

# SL1, SLV 1,1 – 11 кВт

Паспорт, Руководство по монтажу и эксплуатации





# SL1, SLV 1,1 – 11 кВт

---

## Русский (RU)

Паспорт, Руководство по монтажу и эксплуатации . . . . . 4

## Қазақша (KZ)

Төлқұжат, Құрастыру және пайдалану бойынша нұсқаулық . . . . . 29

## Кыргызча (KG)

Паспорт, Монтаждоо жана пайдалануу боюнча колдонмо . . . . . 54

## Հայերեն (AM)

Տեղադրման և շահագործման Անձնագիր, Ձեռնարկ . . . . . 79

**Информация о подтверждении соответствия . . . . . 114**

**Декларация о соответствии нормам ЕЭС/ЕС . . . . . 117**

**Декларация ЕС о рабочих характеристиках . . . . . 119**

## СОДЕРЖАНИЕ

	Стр.
<b>1. Указания по технике безопасности</b>	<b>4</b>
1.1 Общие сведения о документе	4
1.2 Значение символов и надписей на изделии	4
1.3 Квалификация и обучение обслуживающего персонала	4
1.4 Опасные последствия несоблюдения указаний по технике безопасности	4
1.5 Выполнение работ с соблюдением техники безопасности	5
1.6 Указания по технике безопасности для потребителя или обслуживающего персонала	5
1.7 Указания по технике безопасности при выполнении технического обслуживания, осмотров и монтажа	5
1.8 Самостоятельное переоборудование и изготовление запасных узлов и деталей	5
1.9 Недопустимые режимы эксплуатации	5
<b>2. Транспортировка и хранение</b>	<b>5</b>
<b>3. Значение символов и надписей в документе</b>	<b>5</b>
<b>4. Общие сведения об изделии</b>	<b>6</b>
<b>5. Упаковка и перемещение</b>	<b>9</b>
5.1 Упаковка	9
5.2 Перемещение	9
<b>6. Область применения</b>	<b>9</b>
<b>7. Принцип действия</b>	<b>9</b>
<b>8. Монтаж механической части</b>	<b>9</b>
8.1 Погружная установка на автоматической трубной муфте	10
8.2 Переносная погружная установка на кольцевом основании	11
8.3 Моменты затяжки всасывающих и напорных фланцев	11
<b>9. Подключение электрооборудования</b>	<b>11</b>
9.1 Схемы электрических соединений	13
9.2 Шкафы управления	15
9.3 Датчик измерения температуры PT 1000 и терморезистор PTC	15
9.4 Датчик WIO (датчик контроля воды в масле)	15
9.5 Реле влажности	15
9.6 IO 113	15
9.7 Эксплуатация с преобразователем частоты	16
<b>10. Ввод в эксплуатацию</b>	<b>17</b>
10.1 Общий порядок пуска	17
10.2 Направление вращения	17
<b>11. Эксплуатация</b>	<b>18</b>
11.1 Режимы работы	18
11.2 Потенциально взрывоопасная среда	18
<b>12. Техническое обслуживание</b>	<b>19</b>
12.1 Осмотр	19
12.2 Разборка насоса	19
12.3 Сборка насоса	21
12.4 Объем масла	22
12.5 Комплекты для технического обслуживания	22
12.6 Загрязнённые насосы	22
<b>13. Вывод из эксплуатации</b>	<b>22</b>
<b>14. Технические данные</b>	<b>22</b>
<b>15. Обнаружение и устранение неисправностей</b>	<b>24</b>
<b>16. Комплектующие изделия</b>	<b>26</b>
<b>17. Утилизация изделия</b>	<b>27</b>
<b>18. Изготовитель. Срок службы</b>	<b>27</b>
<b>19. Информация по утилизации упаковки</b>	<b>28</b>
<b>Приложение 1.</b>	<b>104</b>
<b>Приложение 2.</b>	<b>106</b>
<b>Приложение 3.</b>	<b>108</b>
<b>Приложение 4.</b>	<b>110</b>

**Предупреждение**

*Прежде чем приступать к работам по монтажу оборудования, необходимо внимательно изучить данный документ и Краткое руководство (Quick Guide). Монтаж и эксплуатация оборудования должны проводиться в соответствии с требованиями данного документа, а также в соответствии с местными нормами и правилами.*

**1. Указания по технике безопасности****Предупреждение**

*Эксплуатация данного оборудования должна производиться персоналом, владеющим необходимыми для этого знаниями и опытом работы. Лица с ограниченными физическими, умственными возможностями, с ограниченными зрением и слухом не должны допускаться к эксплуатации данного оборудования. Доступ детей к данному оборудованию запрещен.*

**1.1 Общие сведения о документе**

Паспорт, Руководство по монтажу и эксплуатации содержит принципиальные указания, которые должны выполняться при монтаже, эксплуатации и техническом обслуживании. Поэтому перед монтажом и вводом в эксплуатацию они обязательно должны быть изучены соответствующим обслуживающим персоналом или потребителем. Данный документ должен постоянно находиться на месте эксплуатации оборудования. Необходимо соблюдать не только общие требования по технике безопасности, приведенные в разделе 1. Указания по технике безопасности, но и специальные указания по технике безопасности, приводимые в других разделах.

**1.2 Значение символов и надписей на изделии**

Указания, помещенные непосредственно на оборудовании, например:

- стрелка, указывающая направление вращения,
- обозначение напорного патрубка для подачи перекачиваемой среды,

должны соблюдаться в обязательном порядке и сохраняться так, чтобы их можно было прочитать в любой момент.

**1.3 Квалификация и обучение обслуживающего персонала**

Персонал, выполняющий эксплуатацию, техническое обслуживание и контрольные осмотры, а также монтаж оборудования, должен иметь соответствующую выполняемой работе квалификацию. Круг вопросов, за которые персонал несет ответственность и которые он должен контролировать, а также область его компетенции должны точно определяться потребителем.

**1.4 Опасные последствия несоблюдения указаний по технике безопасности**

Несоблюдение указаний по технике безопасности может повлечь за собой как опасные последствия для здоровья и жизни человека, так и создать опасность для окружающей среды и оборудования. Несоблюдение указаний по технике безопасности может также привести к аннулированию всех гарантийных обязательств по возмещению ущерба.



В частности, несоблюдение требований техники безопасности может, например, вызвать:

- отказ важнейших функций оборудования;
- недейственность предписанных методов технического обслуживания и ремонта;
- опасную ситуацию для здоровья и жизни персонала вследствие воздействия электрических или механических факторов.

### 1.5 Выполнение работ с соблюдением техники безопасности

При выполнении работ должны соблюдаться приведенные в данном документе указания по технике безопасности, существующие национальные предписания по технике безопасности, а также любые внутренние предписания по выполнению работ, эксплуатации оборудования и технике безопасности, действующие у потребителя.

### 1.6 Указания по технике безопасности для потребителя или обслуживающего персонала

- Запрещено демонтировать имеющиеся защитные ограждения подвижных узлов и деталей, если оборудование находится в эксплуатации.
- Необходимо исключить возможность возникновения опасности, связанной с электроэнергией (более подробно смотрите, например, предписания ПУЭ и местных энергоснабжающих предприятий).

### 1.7 Указания по технике безопасности при выполнении технического обслуживания, осмотров и монтажа

Потребитель должен обеспечить выполнение всех работ по техническому обслуживанию, контрольным осмотрам и монтажу квалифицированными специалистами, допущенными к выполнению этих работ и в достаточной мере ознакомленными с ними в ходе подробного изучения руководства по монтажу и эксплуатации.

Все работы обязательно должны проводиться при выключенном оборудовании. Должен безусловно соблюдаться порядок действий при остановке оборудования, описанный в руководстве по монтажу и эксплуатации.

Сразу же по окончании работ должны быть снова установлены или включены все демонтированные защитные и предохранительные устройства.

### 1.8 Самостоятельное переоборудование и изготовление запасных узлов и деталей

Переоборудование или модификацию устройств разрешается выполнять только по согласованию с изготовителем.

Фирменные запасные узлы и детали, а также разрешенные к использованию фирмой-изготовителем комплектующие, призваны обеспечить надежность эксплуатации.

Применение узлов и деталей других производителей может вызвать отказ изготовителя нести ответственность за возникшие в результате этого последствия.

### 1.9 Недопустимые режимы эксплуатации

Эксплуатационная надежность поставляемого оборудования гарантируется только в случае применения в соответствии с функциональным назначением согласно разделу 6. *Область применения*. Предельно допустимые значения, указанные в технических данных, должны обязательно соблюдаться во всех случаях.

## 2. Транспортировка и хранение

Транспортирование оборудования следует проводить в крытых вагонах, закрытых автомашинах, воздушным, речным либо морским транспортом.

Условия транспортирования оборудования в части воздействия механических факторов должны соответствовать группе «С» по ГОСТ 23216.

При транспортировании упакованное оборудование должно быть надежно закреплено на транспортных средствах с целью предотвращения самопроизвольных перемещений.

Условия хранения оборудования должны соответствовать группе «С» ГОСТ 15150.

Насос можно транспортировать и хранить в вертикальном или горизонтальном положении.

При длительном хранении насос необходимо защитить от действия влаги, прямых солнечных лучей, повышенных/пониженных температур.

Температура хранения: от  $-30^{\circ}\text{C}$  до  $+60^{\circ}\text{C}$ .

Максимальный назначенный срок хранения составляет 2 года. В течение всего срока хранения консервация не требуется. При хранении насосного агрегата необходимо прокручивать рабочее колесо не реже одного раза в месяц.

Если насос эксплуатировался, то перед тем, как поместить его на хранение, необходимо заменить масло. См. раздел 12.2.1 *Замена масла*.

## 3. Значение символов и надписей в документе



**Предупреждение**  
*Несоблюдение данных указаний может иметь опасные для здоровья людей последствия.*



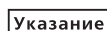
**Предупреждение**  
*Несоблюдение данных указаний может стать причиной поражения электрическим током и иметь опасные для жизни и здоровья людей последствия.*



**Предупреждение**  
*Настоящие правила должны соблюдаться при работе со взрывозащищенным оборудованием. Рекомендуется также соблюдать данные правила при работе с оборудованием в стандартном исполнении.*



**Указания по технике безопасности, невыполнение которых может вызвать отказ оборудования, а также его повреждение.**



**Рекомендации или указания, облегчающие работу и обеспечивающие безопасную эксплуатацию оборудования.**

#### 4. Общие сведения об изделии

Данный документ распространяется на канализационные насосы SL1, SLV от 1,1 до 11 кВт, в том числе во взрывозащищенном исполнении, со следующими типами рабочих колес:

- SL1 – одноканальное рабочее колесо типа S-tube;
- SLV – свободно-вихревое рабочее колесо типа SuperVortex.

#### Конструкция

Насосный агрегат состоит из:

- гидравлической части, представленной корпусом насоса, рабочим колесом, напорным и всасывающим патрубками;
- электрической части, представленной электродвигателем, состоящим из статора и ротора.

Залитый полиуретаном кабельный ввод защищает электродвигатель от проникновения в него влаги через кабель.

Конструкция насосов SL1, SLV от 1,1 до 11 кВт представлена на рис. 1.

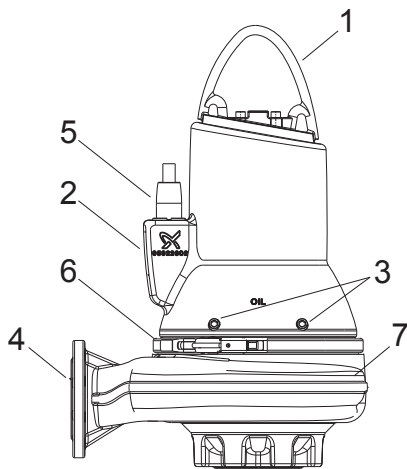


Рис. 1 Насос SL1

Поз.	Наименование
1	Подъемная скоба
2	Фирменная табличка
3	Масляные пробки
4	Напорный фланец
5	Кабельный ввод
6	Хомут
7	Корпус насоса

#### Контроль и управление

Управление насосами осуществляется с помощью шкафов управления LC, LCD и специальных шкафов управления DC компании Grundfos. См. раздел 9.2 Шкафы управления.

Насосы с датчиком поставляются вместе с модулем IO 113. См. раздел 9.6 IO 113.

#### Фирменная табличка

Рабочие параметры насоса и данные о сертификации отражены на фирменной табличке, прикрепленной сбоку корпуса электродвигателя ближе ко входу кабеля.

Дополнительную фирменную табличку, поставляемую с насосом, следует прикрепить к концу кабеля в шкафу управления.

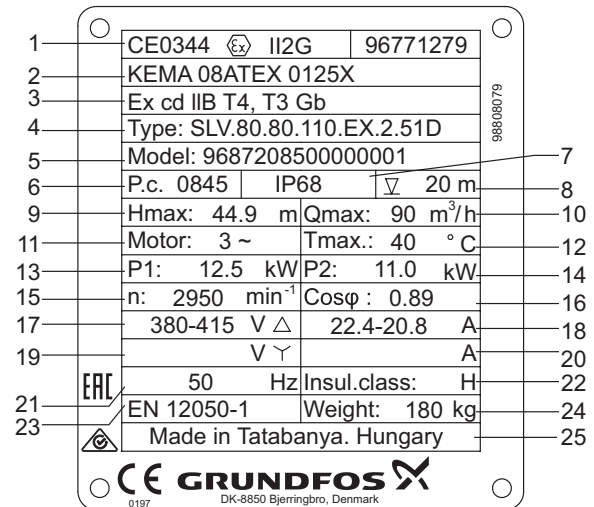
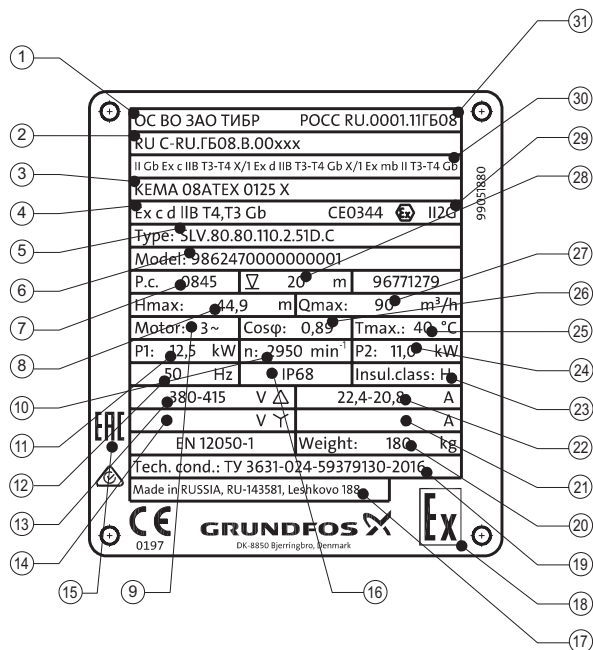


Рис. 2 Фирменная табличка

Поз.	Наименование
1	Регистрационный номер органа сертификации
2	Номер сертификата ATEX (Директива 94/9/EC)
3	Обозначение класса взрывобезопасности
4	Типовое обозначение
5	Серийный номер
6	Дата изготовления [1-я и 2-я цифры = год; 3-я и 4-я цифры = календарная неделя]
7	Степень защиты
8	Максимальная глубина погружения при установке [м]
9	Максимальный напор [м]
10	Максимальный расход [л/с]
11	Число фаз
12	Максимальная температура жидкости [°C]
13	Номинальная потребляемая мощность [кВт]
14	Номинальная мощность на валу [кВт]
15	Частота вращения [об/мин]
16	Коэффициент мощности, Cos φ, 1/1 нагрузки
17	Номинальное напряжение, Δ
18	Номинальный ток, Δ
19	Номинальное напряжение, Y
20	Номинальный ток, Y
21	Частота [Гц]
22	Класс изоляции
23	Сертификат
24	Вес без учета кабеля [кг]
25	Страна изготовления

**Фирменная табличка для насосов, произведенных в России**



**Рис. 3** Фирменная табличка для насосов, произведенных в России

Поз.	Наименование
1	Наименование органа по сертификации взрывозащищенного оборудования
2	Номер сертификата соответствия на насосы во взрывозащищенном исполнении
3	Номер сертификата АТЕХ (Директива 94/9/ЕС)
4	Маркировка взрывозащиты
5	Типовое обозначение
6	Номер продукта и серийный номер
7	Дата изготовления [1-я и 2-я цифры = год; 3-я и 4-я цифры = календарная неделя]
8	Максимальный напор [м]
9	Число фаз
10	Частота вращения [мин <sup>-1</sup> ]
11	Потребляемая мощность электродвигателя P1 [кВт]
12	Частота [Гц]
13	Номинальное напряжение, Δ [В]
14	Номинальное напряжение, Y [В]
15	Знаки обращения на рынке
16	Степень защиты
17	Страна-изготовитель
18	Специальный знак взрывобезопасности
19	Номер технических условий
20	Масса без учёта кабеля [кг]
21	Номинальный ток, Y [А]
22	Номинальный ток, Δ [А]
23	Класс изоляции
24	Мощность на валу электродвигателя P2 [кВт]
25	Максимальная температура жидкости [°С]
26	Коэффициент мощности
27	Максимальная подача [м³/ч]
28	Максимальная глубина погружения при установке [м]
29	Регистрационный номер органа по сертификации (сертификат АТЕХ), категория и группа взрывозащищенного насоса
30	Маркировка взрывозащиты в соответствии с ТР ТС 012/2011
31	Регистрационный номер органа по сертификации взрывозащищенного оборудования

## Типовое обозначение

Код	Пример	SL	V	.80	.80	.40	.A	.Ex	.4	.5	.OD	.Q
	<b>Тип насоса:</b> SL Канализационный насос производства Grundfos											
	<b>Тип рабочего колеса:</b> 1 Одноканальное рабочее колесо типа S-tube V Свободно-вихревое рабочее колесо типа SuperVortex											
	<b>Свободный проход:</b> 50 50 мм 65 65 мм 80 80 мм 100 100 мм											
	<b>Напорный патрубок:</b> 65 DN 65 80 DN 80 100 DN 100 150 DN 150											
	<b>Мощность на валу электродвигателя, P2</b> [P2 = число из типового обозначения/10]: 40 4 кВт											
	<b>Исполнение с датчиками:</b> [-] Стандартное A Исполнение с датчиками											
	<b>Исполнение насоса:</b> [-] Стандартное Ex Взрывозащищённое											
	<b>Число полюсов:</b> 2 2 полюса 4 4 полюса											
	<b>Частота:</b> 50 50 Гц											
	<b>Напряжение и схема включения при пуске:</b> 0B 3 × 400-415 В, прямой пуск 0D 3 × 380-415 В, прямой пуск 1D 3 × 380-415 В, пуск по схеме «звезда-треугольник» 0E 3 × 220-240 В, прямой пуск 1E 3 × 220-240 В, пуск по схеме «звезда-треугольник»											
	<b>Поколение:</b> [-] Первое поколение A Второе поколение B Третье поколение C Четвертое поколение											
	<b>Материалы насоса:</b> [-] Рабочее колесо, корпус насоса и корпус электродвигателя из чугуна Q Рабочее колесо из нержавеющей стали, корпус насоса и корпус электродвигателя из чугуна											
	<b>Производство в соответствии со спецификациями индивидуального потребителя/заказчика:</b> [-] Насос в стандартном исполнении Z Насос в специальном исполнении											

**Предупреждение**

**Допустимые маркировки взрывозащиты:**

**SL (серий SL1, SLV):**

- II Gb b c IIB T3 – T4 X

- 1 Ex d IIB T3 – T4 Gb X

- 1 Ex d mb IIB T3 – T4 Gb X

- II Gb b c IIB T3 – T4 X/1 Ex d IIB T3 – T4 Gb X

- II Gb b c IIB T3 – T4 X/1 Ex d IIB T3 – T4 Gb X/

1 Ex mb II T3-T4 Gb

- 2 Ex nC II T3 Gc

**Предупреждение**

**Электродвигатель во взрывозащищенном исполнении оснащен неразъемным соединением кабеля питания, смонтированным на заводе-изготовителе. Тепловая защита в обмотках статора с температурой срабатывания 150 °C обеспечивает прямой контроль температуры.**

**Опционально насосы могут быть оснащены датчиком воды в масле WIO. Датчик WIO имеет вид защиты 1 Ex mb II T4 Gb; Ex mD 21 T135 °C.**



**Предупреждение**  
**Возможна эксплуатация с преобразователем частоты, при этом температурный класс меняется на класс Т3. Номинальная частота, указанная на фирменной табличке, является максимально допустимой частотой при эксплуатации насоса. Температурный класс насосов с постоянной частотой вращения – Т4.**

## 5. Упаковка и перемещение

### 5.1 Упаковка

При получении оборудования проверьте упаковку и само оборудование на наличие повреждений, которые могли быть получены при транспортировке. Перед тем как утилизировать упаковку, тщательно проверьте, не остались ли в ней документы и мелкие детали. Если полученное оборудование не соответствует вашему заказу, обратитесь к поставщику оборудования.

Если оборудование повреждено при транспортировке, немедленно свяжитесь с транспортной компанией и сообщите поставщику оборудования.

Поставщик сохраняет за собой право тщательно осмотреть возможное повреждение.

Информацию об утилизации упаковки см. в разделе 19. *Информация по утилизации упаковки.*

### 5.2 Перемещение



**Предупреждение**  
**Следует соблюдать ограничения местных норм и правил в отношении подъемных и погрузочно-разгрузочных работ, осуществляемых вручную.**

**Внимание**

**Запрещается поднимать оборудование за кабель питания или гибкий напорный шланг/трубу насоса.**

Грузоподъемное оборудование должно быть приспособлено именно для этих целей и проверено на наличие неисправностей перед использованием. Запрещено превышать допустимую грузоподъемность оборудования. Масса насоса указана на его фирменной табличке.



**Предупреждение**  
**Для подъема насоса необходимо использовать подъемную скобу или автопогрузчик с вилочным захватом, если насос находится на паллете.**



**Предупреждение**  
**Перед поднятием насоса следует убедиться, что подъемная скоба затянута. При необходимости затянуть. Любая неосторожность при подъеме или транспортировке может стать причиной травмирования персонала или повреждения насоса.**

## 6. Область применения

Насосы SL1 и SLV от 1,1 до 11 кВт предназначены для перекачивания следующих жидкостей:

- дренажные и поверхностные воды в больших количествах;
- бытовые сточные воды со стоками из туалетов;
- сточные воды с высоким содержанием волокон (свободно – вихревое рабочее колесо);
- промышленные сточные воды;
- сточные воды с газообразными включениями;
- муниципальные и промышленные сточные воды.



**Предупреждение**  
**Насосы SL1.50 не допускается применять для стоков, которые содержат фекалии. Насосы SLV.65 применяются только в локальных системах.**

Насосы SL1 и SLV идеально подходят для использования на следующих объектах:

- городские канализационные насосные станции;
- очистные сооружения;
- ливневые насосные станции;
- общественные здания;
- многоквартирные дома;
- промышленность;
- гаражи;
- многоуровневые автостоянки;
- автомойки;
- рестораны.

## 7. Принцип действия

Принцип работы насосов SL1, SLV от 1,1 до 11 кВт основан на повышении давления жидкости, движущейся от всасывающего патрубка к напорному. Повышение давления происходит путем передачи механической энергии от вала электродвигателя, совмещенного с валом насоса, непосредственно жидкости посредством вращающегося рабочего колеса. Жидкость течет от входа к центру рабочего колеса и дальше вдоль его лопаток. Под действием центробежных сил скорость жидкости увеличивается, следовательно, растет кинетическая энергия, которая преобразуется в давление. Спиральная камера предназначена для сбора жидкости с рабочего колеса и направления ее к напорному патрубку.

## 8. Монтаж механической части



**Предупреждение.**  
**Установка насосов в резервуарах должна осуществляться квалифицированным персоналом. Работы в резервуарах или рядом с ними должны выполняться в соответствии с местными нормами и правилами.**



**Предупреждение**  
**Должна быть предусмотрена возможность перевести сетевой выключатель в положение 0. Тип выключателя указан в п. 5.3.2. ГОСТ Р МЭК 60204-1.**

В соответствии с требованиями техники безопасности все работы в резервуаре должны выполняться под руководством контролёра, который находится вне резервуара.

В резервуарах для установки погружных канализационных насосов могут присутствовать сточные воды, содержащие ядовитые и/или опасные для здоровья людей вещества.

Поэтому рекомендуется применять средства защиты, а также надевать защитную спецодежду.





**Предупреждение**  
Во время монтажа всегда поддерживайте насос с помощью подъёмных цепей или для большей устойчивости приведите насос в горизонтальное положение.

**Внимание**

Перед началом монтажа насоса необходимо убедиться в том, что дно резервуара ровное.



**Предупреждение**  
Перед началом монтажа следует отключить источник питания и перевести сетевой выключатель в положение 0, чтобы гарантированно исключить случайное включение. Прежде чем приступить к работе, необходимо отключить все источники внешнего питания, подсоединённые к насосу.

Перед началом установки убедитесь в том, что

- Насос соответствует заказу.
- Насос подходит по напряжению и частоте питания в месте установки.
- Принадлежности и другое оборудование не повреждены при транспортировке.

**Указание**

**Дополнительную информацию о принадлежностях можно найти в каталоге насосов SL1, SLV на сайте [www.grundfos.ru](http://www.grundfos.ru).**

Дополнительную фирменную табличку, поставляемую с насосом, следует прикрепить к кабелю в шкафу управления. На месте установки насоса должны выполняться все требования по технике безопасности, например, при необходимости следует применять вентилятор для подачи свежего воздуха в резервуар.

Перед началом монтажа проверьте уровень масла в масляной камере. См. раздел 12. *Техническое обслуживание*.



**Предупреждение**  
Если к насосу уже подключено напряжение питания, ни в коем случае не подносить руки или инструменты к отверстию его всасывающего или напорного патрубка, пока насос не будет выключен. Убедитесь в том, что случайное включение электропитания исключено.

**Внимание**

Во избежание поломок из-за неправильного монтажа мы рекомендуем всегда использовать только оригинальные принадлежности Grundfos.



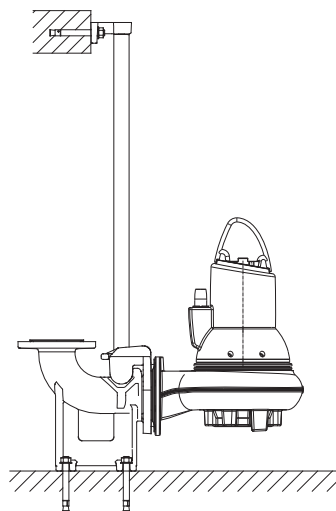
**Предупреждение**  
Для подъёма насоса используйте только подъёмную скобу. Её нельзя использовать для фиксации насоса во время эксплуатации.

#### Типы монтажа насоса

Насосы SL1 и SLV предназначены для монтажа двух типов:

- погружная установка на автоматической трубной муфте;
- переносная погружная установка на кольцевом основании.

## 8.1 Погружная установка на автоматической трубной муфте



**Рис. 4** Погружная установка на автоматической трубной муфте

При стационарной установке насосы могут монтироваться на неподвижной системе автоматической трубной муфты с трубными направляющими. Конструкция автоматической трубной муфты облегчает техническое обслуживание и ремонт, поскольку насос можно легко поднять из резервуара.



**Предупреждение**  
Перед началом монтажа невзрывозащищенного насоса необходимо убедиться в том, что атмосфера в резервуаре не является потенциально взрывоопасной.

**Внимание**

Трубопровод не должен испытывать внутренних напряжений, которые могут возникнуть в результате некорректного монтажа. На насос не должны передаваться нагрузки от трубопровода. Для облегчения процедуры монтажа и предотвращения перехода усилий от трубопровода на фланцы и болты рекомендуется использовать свободные фланцы.

**Внимание**

В трубопроводе нельзя использовать упругие элементы или компенсаторы; данные элементы ни в коем случае не должны использоваться для центровки трубопровода.

Сделайте следующее:

1. На внутренней кромке резервуара необходимо засверлить отверстия под крепеж кронштейнов для трубных направляющих. Кронштейны предварительно зафиксировать двумя вспомогательными винтами.
2. Установить нижнюю часть автоматической трубной муфты на дно резервуара. Выставить строго вертикально при помощи отвеса. Закрепите автоматическую трубную муфту распорными болтами. Если поверхность дна резервуара неровная, установить под автоматическую трубную муфту соответствующие опоры так, чтобы при затягивании болтов она сохраняла горизонтальное положение.
3. Выполнить монтаж напорного трубопровода, используя известные способы, исключающие возникновение в нем внутренних напряжений.
4. Установить трубные направляющие на подставке автоматической трубной муфты и откорректировать их длину точно по кронштейну направляющих в верхней части резервуара.
5. Отсоединить предварительно зафиксированный кронштейн трубных направляющих.

Зафиксировать кронштейн на трубных направляющих. Закрепить кронштейн трубных направляющих внутри резервуара.

**Указание** *Направляющие не должны иметь осевого люфта, иначе при работе насоса будет возникать шум.*

6. Очистить резервуар от мусора и т.п. перед тем, как опускать в него насос.
7. Прикрепить направляющий кулачок полумуфты к напорному патрубку насоса.
8. Зацепить направляющий кулачок полумуфты за трубные направляющие, после чего опустить насос в резервуар с помощью цепи, закрепленной за подъемную скобу насоса.

Когда насос достигнет нижней части автоматической трубной муфты, произойдет автоматическое герметичное соединение его с этой муфтой.

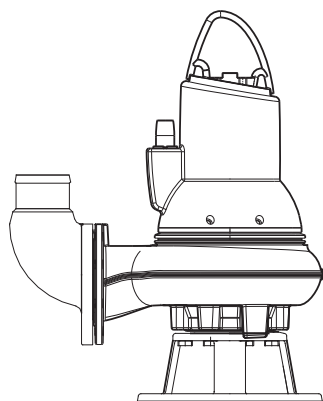
9. Цепь повесить на соответствующий крюк наверху резервуара. Следить при этом за тем, чтобы цепь не могла соприкоснуться с корпусом насоса.
10. Подогнать длину кабеля электродвигателя, для чего намотать его на разгрузочное приспособление (исключающее натяжение кабеля) так, чтобы в процессе эксплуатации не повредить кабель. Приспособление для разгрузки кабеля от механического напряжения закрепить на соответствующем крюке в верхней части резервуара.

Кабель не должен быть сильно согнут или зажат.

11. Подключить кабель электродвигателя.

**Указание** *Запрещено опускать конец кабеля в воду, так как в этом случае вода может проникнуть в кабель.*

## 8.2 Переносная погружная установка на кольцевом основании



TM04 2651 2808

**Рис. 5** Переносная погружная установка на кольцевом основании

Насосы для переносной погружной установки могут устанавливаться свободно на дне резервуара. Насос должен быть установлен на кольцевом основании. См. рис. 5.

Кольцевое основание можно приобрести отдельно как принадлежность.

Для облегчения сервисных работ используйте переходное колено или муфту для напорного патрубка, чтобы облегчить отсоединение насоса от напорной линии.

**При использовании шланга** необходимо обеспечить условия, которые исключают его деформацию, а внутренний диаметр рукава или шланга должен соответствовать размеру напорного патрубка насоса.

**При использовании жесткой трубы** нужно устанавливать арматуру в следующем порядке, начиная от насоса: муфта, обратный клапан и запорная арматура.

Если насос ставится на грязную или неровную поверхность, установите его на кирпичи или иную аналогичную опору.

Сделайте следующее:

1. Установить колено 90° на напорный патрубок и подсоединить напорную трубу/шланг.
2. С помощью цепи, закрепленной за подъемную скобу насоса, опустить насос в перекачиваемую жидкость. Рекомендуем ставить насос на ровную, твердую поверхность. Насос должен висеть на цепи, а не на кабеле. Убедитесь, что насос установлен надёжно.
3. Цепь повесить на соответствующий крюк наверху резервуара. Следить при этом за тем, чтобы цепь не соприкасалась с корпусом насоса.
4. Подогнать длину кабеля электродвигателя, для этого намотать его на разгрузочное приспособление (исключающее натяжение кабеля) так, чтобы в процессе эксплуатации не повредить кабель. Приспособление для разгрузки кабеля от механического напряжения закрепить на соответствующем крюке в верхней части резервуара. Кабель не должен быть сильно согнут или зажат.
5. Подключить кабель электродвигателя.

**Указание** *Запрещено опускать конец кабеля в воду, так как в этом случае вода может проникнуть в кабель.*

## 8.3 Моменты затяжки всасывающих и напорных фланцев

Винты и гайки из оцинкованной стали марки 4.6 (5)

Номинальный диаметр	Диаметр расположения крепёжных отверстий [мм]	Винты	Указанные моменты затяжки округлены на ± 5 [Нм]	
			Лёгкая смазка	Обильная смазка
DN 65	145	4 × M16	70	60
DN 80	160	8 × M16	70	60
DN 100	180	8 × M16	70	60
DN 150	240	8 × M20	140	120

Винты и гайки из стали марки A2.50 (AISI 304)

Номинальный диаметр	Диаметр расположения крепёжных отверстий [мм]	Винты	Указанные моменты затяжки округлены на ± 5 [Нм]	
			Лёгкая смазка	Обильная смазка
DN 65	145	4 × M16	–	60
DN 80	160	8 × M16	–	60
DN 100	180	8 × M16	–	60
DN 150	240	8 × M20	–	120

**Внимание** *Уплотнение должно быть полнопрофильным, из армированной бумаги, такой как Klingersil C4300. Если используются уплотнения из более мягких материалов, моменты затяжки необходимо пересмотреть.*

## 9. Подключение электрооборудования



**Предупреждение**  
*Не допускайте «сухого» хода насоса. Дополнительное реле контроля уровня должно устанавливаться для того, чтобы обеспечить остановку насоса в случае отказа реле контроля уровня.*

**Предупреждение**

При отключении всех полюсов, воздушный зазор между контактами внешнего выключателя должен быть не менее 3 мм (для каждого полюса).

Должна быть предусмотрена возможность перевести сетевой выключатель в положение 0. Тип выключателя указан в п. 5.3.2 ГОСТ Р МЭК 60204-1.

Подключение электрооборудования должно выполняться с соблюдением местных норм и правил.

**Предупреждение**

Насосы должны подключаться к шкафу управления, оборудованному реле защиты электродвигателя, класс расцепления 10 или 15.

**Предупреждение**

Электропитание цепи защиты электродвигателя должно обеспечиваться низким напряжением, класса 2.

См. схему соединений защиты электродвигателя в разделе 9.1 Схемы электрических соединений.

**Предупреждение**

Насосы для установки в потенциально взрывоопасных зонах должны подключаться к шкафу управления, оборудованному реле защиты электродвигателя класса расцепления 10.

**Предупреждение**

Запрещается устанавливать блоки управления, шкафы управления Grundfos, средства взрывозащиты и свободный конец кабеля электропитания в потенциально взрывоопасных условиях.

У насосов во взрывозащищённом исполнении необходимо обеспечить подключение внешнего проводника заземления к внешней клемме заземления на насосе, используя для этого провод с защитным кабельным хомутом.

Очистите поверхность внешнего соединения заземления и установите кабельный хомут.



Сечение проводника заземления должно составлять не менее 4 мм<sup>2</sup>, например, типа H07 V2-K (PVT 90°) жёлтый/зелёный. Убедитесь в том, что соединение заземления защищено от коррозии.

Необходимо обеспечить правильное подключение всего защитного оборудования.

Поплавокные выключатели, применяемые в потенциально взрывоопасной среде, должны быть во взрывозащищённом исполнении. Они должны подключаться к шкафу управления Grundfos LC, LCD 108 через искробезопасный барьер LC-Ex4, чтобы обеспечить безопасность цепи.

**Предупреждение**

Если кабель электропитания повреждён, он должен быть заменен сервисным центром Grundfos или обслуживающим персоналом, имеющим соответствующую квалификацию.

Автомат защиты электродвигателя должен быть настроен на величину потребляемого тока. Потребляемый ток указан на фирменной табличке насоса.

**Внимание**

Если на фирменной табличке насоса имеется маркировка «Ex» (взрывозащита), необходимо обеспечить правильное подключение насоса в соответствии с инструкциями, приведенными в данном документе.

**Внимание**

Значения напряжения и частоты тока питающей сети указаны на фирменной табличке насоса. Допустимое отклонение напряжения должно быть в пределах  $\pm 10\%$  от номинального напряжения. Убедитесь в том, что характеристики электродвигателя соответствуют параметрам используемого на месте установки источника электропитания.

Все насосы поставляются с 10-метровым кабелем со свободным концом.

Насосы без датчика воды в масле должны быть подключены к одному из следующих шкафов управления:

- блок управления с автоматом защиты электродвигателя, напр., блок CU 100 компании Grundfos;
- шкаф управления LC/LCD 107, LC/LCD 108 или LC/LCD 110 компании Grundfos;
- система управления Dedicated Controls, шкафы управления DC.

Насосы с датчиком воды в масле должны подключаться к модулю IO 113 Grundfos и к одному из трёх типов систем управления:

- блок управления с автоматом защиты электродвигателя, напр., блок CU 100 компании Grundfos;
- шкаф управления LC/LCD 107, LC/LCD 108 или LC/LCD 110 компании Grundfos;
- система управления Dedicated Controls, шкафы управления DC.

**Предупреждение**

Перед монтажом и первым пуском насоса визуально проверьте состояние кабеля во избежание короткого замыкания.

**Насосы с датчиком WIO**

Для надежной эксплуатации насосов, оснащенных датчиком WIO, рекомендуется устанавливать резистивно-ёмкостной фильтр между силовым контактором и насосом.

**Внимание**

Если резистивно-ёмкостный фильтр устанавливается для предотвращения скачков в сети, он должен устанавливаться между силовым контактором и насосом.

Необходимо учитывать, что следующие факторы могут вызывать проблемы в случае скачков в системе электропитания:

- Мощность электродвигателя:
  - Чем больше электродвигатель, тем больше скачки.
- Длина кабеля электродвигателя:
  - Когда силовые и сигнальные проводники прокладываются параллельно вблизи друг от друга, с увеличением длины проводника увеличивается угроза скачков, приводящих к помехам между силовыми и сигнальными проводниками.
- Схема распределительного щита:
  - Силовые и сигнальные проводники должны быть максимально физически отделены друг от друга. Установка кабелей вблизи друг друга может привести к помехам в случае скачков.
- «Жёсткость» сети питания:
  - Если вблизи установки располагается трансформаторная станция, сеть питания может стать «жёсткой» и уровни скачков будут выше.

При сочетании вышеперечисленных факторов может быть необходима установка резистивно-ёмкостных фильтров для насосов с датчиками WIO для защиты от скачков.

Скачки можно полностью устранить при использовании систем плавного пуска. Но необходимо знать, что системы плавного пуска и частотно-регулируемые приводы имеют другие проблемы с ЭМС, которые необходимо учитывать.

Дополнительная информация приведена в разделе 9.7 Эксплуатация с преобразователем частоты.



### 9.1 Схемы электрических соединений

Насосы поставляются с 7-жильным или 10-жильным кабелем. См. схемы электрических соединений для 7-жильного кабеля на рис. 6 или схемы электрических соединений для 10-жильного кабеля на рис. 6, 7 и 8. Дополнительную информацию можно найти в Паспорте, Руководстве по монтажу и эксплуатации конкретной модели блока или шкафа управления насосом.

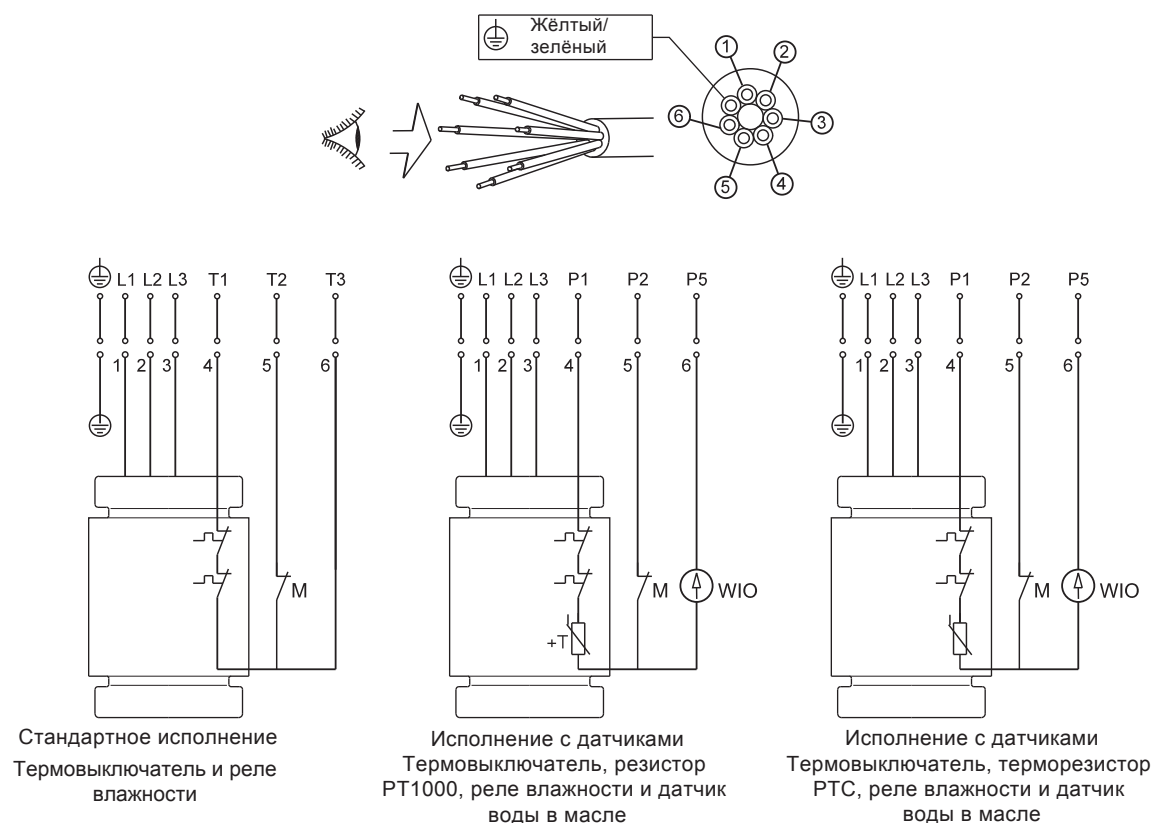


Рис. 6 Схемы электрических соединений для 7-жильного кабеля, прямой пуск

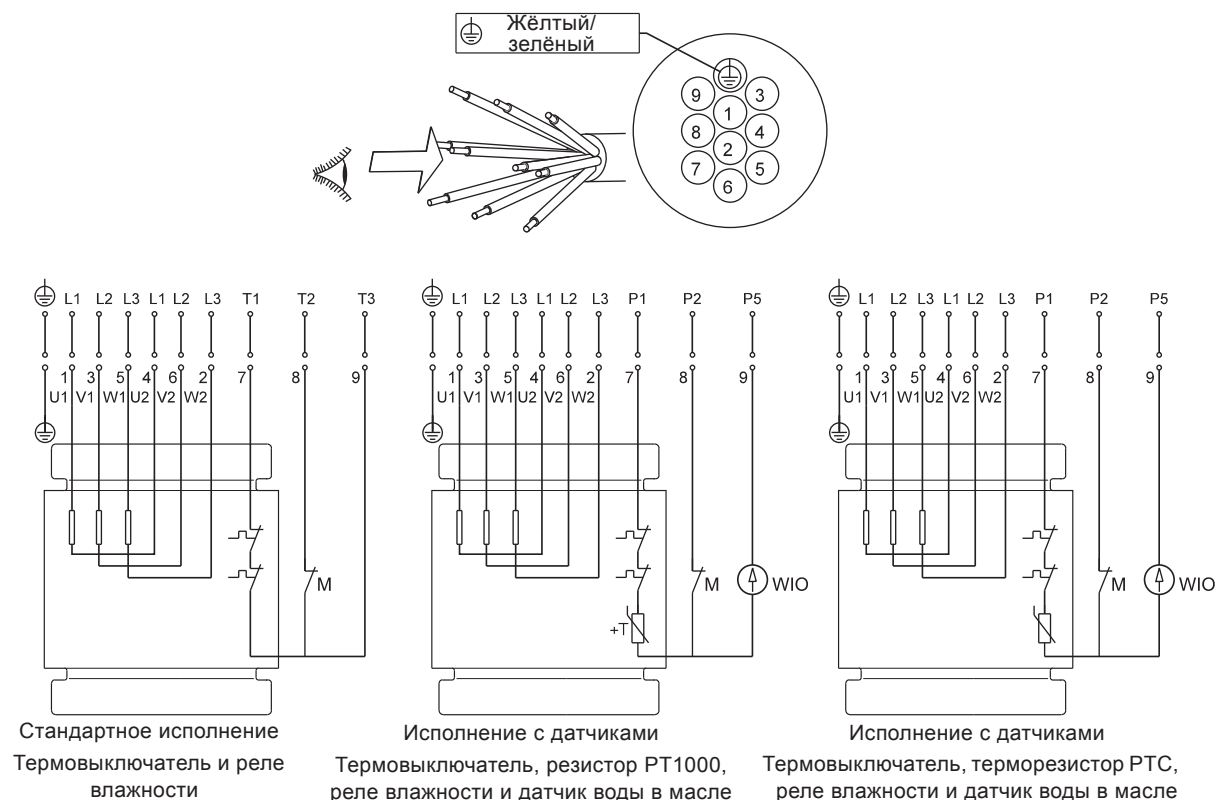
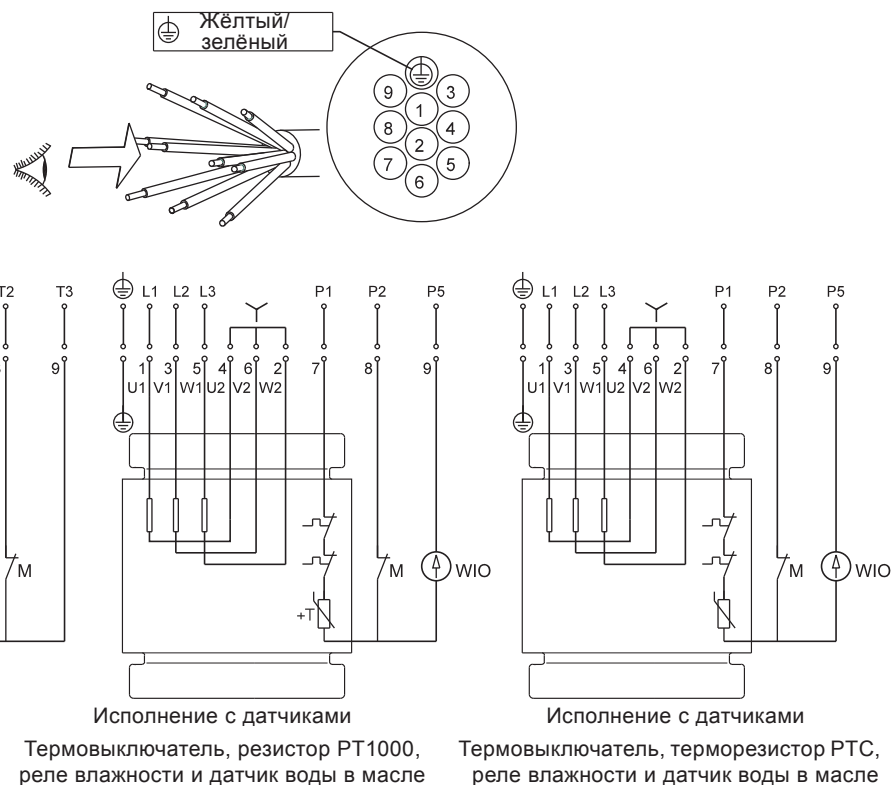


Рис. 7 Схемы электрических соединений для 10-жильного кабеля, соединение «звезда-треугольник» (Y/D)

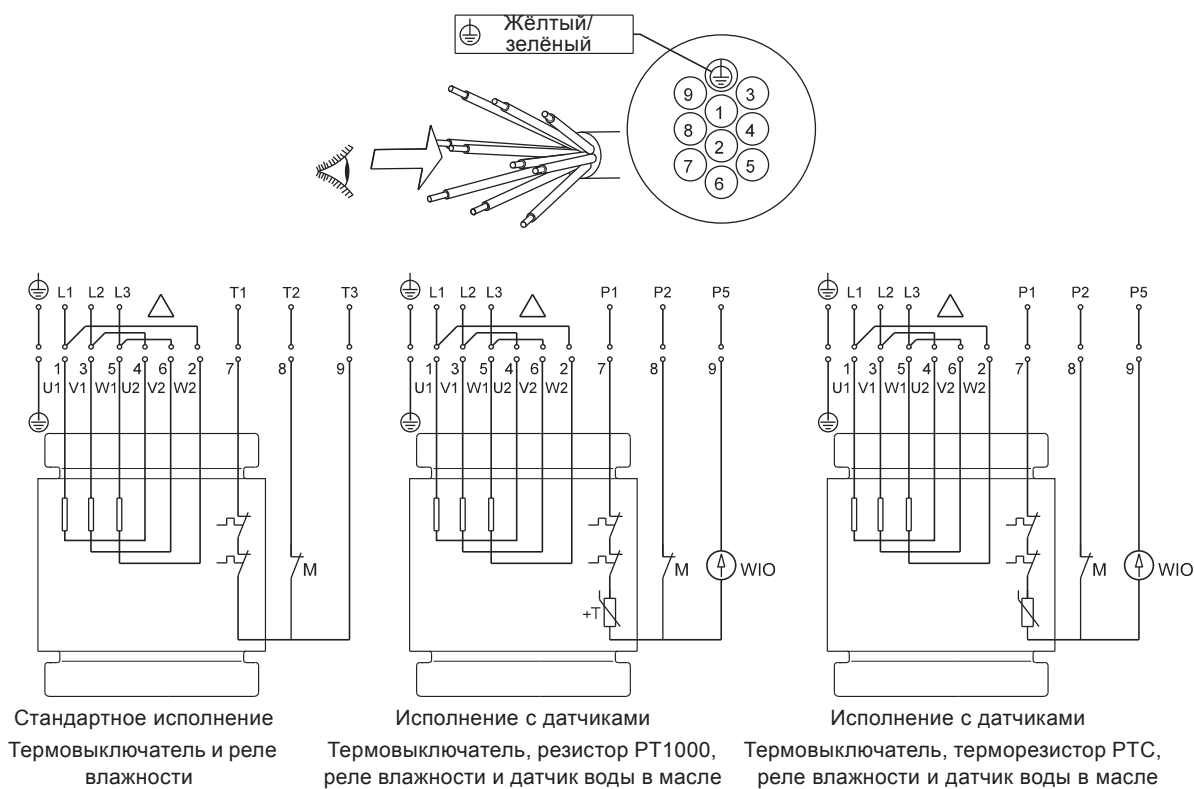
TM04 6884 0314

TM04 6885 0314



TM04 6886 0314

Рис. 8 Схема электрических соединений для 10-жильного кабеля, соединение «звезда» (Y)



TM04 6887 0314

Рис. 9 Схема электрических соединений для 10-жильного кабеля, соединение «треугольник» (D)

Чтобы определить, оснащён ли насос термовыключателем или терморезистором РТС, измерьте сопротивление обмотки электродвигателя. См. таблицу ниже.

	Без кабеля	С кабелем длиной 10 м	С кабелем длиной 15 м
Термовыключатель	< 50 мОм	< 320 мОм	< 390 мОм
Терморезистор РТС	> 100 мОм	> 370 мОм	> 440 мОм

## 9.2 Шкафы управления

Возможны следующие варианты шкафов управления:

- LC 107 и LCD 107 с датчиками уровня в виде воздушного колокола;
- LC 108 и LCD 108 с поплавковыми выключателями;
- LC 110 и LCD 110 с электродами;
- Система управления Dedicated Controls, шкафы управления DC.

Шкафы управления LC используются для систем с одним насосом, LCD – для систем с двумя насосами.

Шкаф управления Dedicated Controls предназначен для управления насосами в количестве до шести штук.

Дополнительную информацию о шкафах управления можно найти в Паспорте, Руководстве по монтажу и эксплуатации на конкретную модель шкафа управления или на сайте [www.grundfos.ru](http://www.grundfos.ru).

## 9.3 Датчик измерения температуры PT 1000 и терморезистор PTC

Все насосы SL1 и SLV имеют тепловую защиту, встроенную в обмотки статора.

### Насосы без датчика WIO

Насосы без датчика оснащены термовыключателем или терморезистором PTC. В случае перегрева (около 150 °С), через контур защитного отключения шкафа управления, термовыключатель остановит насос размыканием электроцепи. После охлаждения термовыключатель вновь замкнёт цепь. При использовании насосов, оснащённых терморезистором PTC подключите терморезистор либо к реле PTC, либо к модулю IO 113 для размыкания цепи при 150 °С.

Максимальный рабочий ток термовыключателей 0,5 А при 500 В переменного тока и  $\cos \varphi = 0,6$ .

Термовыключатель должен размыкать контур в цепи питания.

### Насосы с датчиком WIO

Насосы с датчиком WIO оснащены либо термовыключателем и датчиком Pt1000, либо терморезистором PTC в обмотках в зависимости от места установки оборудования.

Через контур защитного отключения шкафа управления термовыключатель или терморезистор останавливает работу насоса, размыкая цепь в случае перегрева (около 150 °С).

После охлаждения термовыключатель или терморезистор вновь замкнёт цепь.

Максимальный рабочий ток как Pt1000, так и терморезистора составляет 1 мА при 24 В постоянного тока.

### Насосы не во взрывозащищённом исполнении

Термовыключатель может выполнять автоматический повторный запуск насоса через шкаф управления, если цепь замыкается после остывания обмоток.

### Насосы во взрывозащищённом исполнении

#### Предупреждение

**Термовыключатель насосов во взрывозащищённом исполнении не должен выполнять автоматический повторный запуск насоса. Это позволит предотвратить перегрев в потенциально взрывоопасных условиях. В насосах с датчиками это достигается путём размыкания цепи между клеммами R1 и R2 в модуле IO 113. См. электрические характеристики в Паспорте, Руководстве по монтажу и эксплуатации IO 113.**

#### Предупреждение

**Отдельный автомат защиты электродвигателя или шкаф управления не должен устанавливаться в потенциально взрывоопасных условиях.**

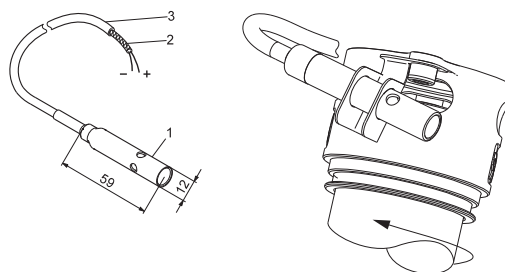
Ex

Ex

## 9.4 Датчик WIO (датчик контроля воды в масле)

Датчик WIO измеряет содержание воды в масле и преобразует замеренное значение в аналоговый сигнал.

Два проводника датчика служат для питания и для передачи сигналов в модуль IO 113. Датчик измеряет концентрацию воды от 0 до 20 %. Также он подаёт сигнал при концентрации воды, выходящей за пределы нормального диапазона (предупреждение) или при попадании воздуха в масляную камеру (аварийный сигнал). Во избежание механического повреждения датчик находится внутри трубки из нержавеющей стали.



TM04 5238 2909 - TM03 1164 1105

Рис. 10 Датчик WIO

### 9.4.1 Установка датчика воды в масле

Этот датчик должен устанавливаться рядом с одним из отверстий уплотнения вала. См. рис. 9. Датчик должен быть наклонён против направления вращения электродвигателя, чтобы в него попадало масло. Датчик должен быть погружен в масло.

## 9.5 Реле влажности

Все насосы в стандартном исполнении оснащаются реле влажности.

Реле влажности расположено в нижней части электродвигателя. При наличии влаги в электродвигателе реле размыкает цепь и посылает сигнал в IO 113.

У реле влажности отсутствует автоматический сброс в исходное состояние и поэтому после срабатывания оно должно заменяться новым.

Реле влажности подключается к сигнальному кабелю и должно соединяться с контуром защитного отключения отдельного шкафа управления насоса. См. раздел 9. Подключение электрооборудования.

**Автомат защиты электродвигателя шкафа управления насоса должен иметь контур, который автоматически отключает напряжение питания, если цепь защитного отключения разомкнута.**

**Внимание**

## 9.6 IO 113

Модуль IO 113 обеспечивает связь между канализационным насосом Grundfos с аналоговыми и цифровыми датчиками и устройством управления насоса. Наиболее важные параметры датчиков отображаются на передней панели модуля.

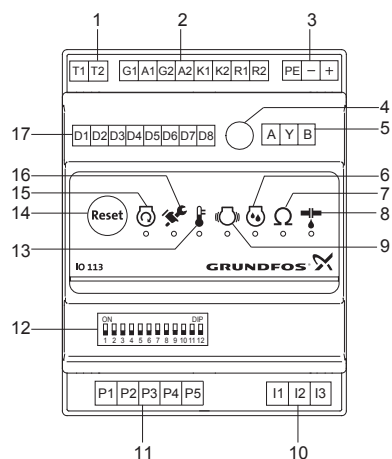
К модулю IO 113 может подсоединяться только один насос.

Модуль IO 113 в стандартном исполнении позволяет:

- защищать насос от перегрева;
- контролировать следующие параметры:
  - температуру обмотки электродвигателя;
  - утечки (вода в масле);
  - наличие влаги в насосе.
- измерять сопротивление изоляции статора;
- отключать насос в случае аварии;
- дистанционно контролировать насос с помощью RS-485 (через Modbus или GENibus);
- работать с насосом, подключенным к преобразователю частоты.



**Предупреждение**  
Модуль IO 113 нельзя использовать для целей, отличных от описанных выше.



TM05 1881 3811

Рис. 11 Модуль IO 113

Поз.	Наименование
1	Клеммы реле аварийной сигнализации
2	Клеммы аналоговых и цифровых входов и выходов
3	Клеммы подачи напряжения питания
4	Потенциометр для установки допустимого значения сопротивления изоляции статора
5	Клеммы для RS-485 для GENibus или Modbus
6	Световой индикатор контроля влаги
7	Световой индикатор сопротивления изоляции статора
8	Световой индикатор утечки (WIO)
9	Световой индикатор вибрации насоса
10	Клеммы для измерения сопротивления изоляции статора
11	Клеммы для подключения датчиков насоса
12	DIP-переключатель выбора конфигурации
13	Световой индикатор температуры электродвигателя
14	Кнопка сброса аварии
15	Световой индикатор работы электродвигателя
16	Световой индикатор сервисного обслуживания
17	Клеммы цифровых выходов

## 9.7 Эксплуатация с преобразователем частоты

Насосы SL1/SLV могут эксплуатироваться с преобразователями частоты с целью минимизации энергопотребления.

Чтобы избежать риска образования осадка в трубопроводе рекомендуется эксплуатировать насос с преобразователем частоты при скорости потока выше 1 м/с.

Для работы с преобразователем частоты необходимо изучить следующую информацию:

- Требования, обязательные к выполнению. См. раздел 9.7.1 *Требования*.
- Рекомендации, которые должны выполняться. См. раздел 9.7.2 *Рекомендации*.
- Последствия, которые необходимо учитывать. См. раздел 9.7.3 *Последствия*.

### 9.7.1 Требования

- Необходимо подключить тепловую защиту электродвигателя.
- Минимальная частота переключения: 2,5 кГц.
- Пиковое напряжение и скорость изменения напряжения должны соответствовать таблице ниже. Здесь указаны максимальные значения, измеренные на клеммах электродвигателя. Влияние кабеля не учитывалось. Фактические значения пикового напряжения и, скорость изменения напряжения и влияние кабеля на них можно посмотреть в технических данных преобразователя частоты.

Максимальное периодическое пиковое напряжение [В]	Максимальная скорость изменения напряжения $U_N$ 400 В [В/мк сек.]
850	2000

- В случае использования насоса во взрывозащищенном исполнении, следует проверить возможность использования преобразователя частоты с данным конкретным насосом.
- Установите коэффициент  $U/f$  преобразователя частоты согласно характеристикам электродвигателя.
- Необходимо соблюдать местные нормы и правила.

### 9.7.2 Рекомендации

Перед монтажом преобразователя частоты должна быть рассчитана минимальная частота в установке во избежание нулевого расхода жидкости.

- Не рекомендуется снижать частоту вращения двигателя ниже 30 % от номинальной.
- Скорость потока необходимо поддерживать выше 1 м/сек.
- Хотя бы раз в день насос должен работать с номинальной частотой вращения, чтобы не допустить образования осадка в системе трубопроводов.
- Частота вращения не должна превышать значение, указанное на фирменной табличке. В противном случае возникает риск перегрузки электродвигателя.
- Кабель двигателя должен быть как можно короче. Пиковое напряжение увеличивается при удлинении кабеля электродвигателя. См. характеристики преобразователя частоты.
- Используйте входные и выходные фильтры с преобразователем частоты. См. характеристики преобразователя частоты.
- В установках с преобразователем частоты используйте экранированный кабель электродвигателя (ЭМС), чтобы избежать помех от электрического оборудования. См. характеристики преобразователя частоты.

### 9.7.3 Последствия

При эксплуатации насоса с использованием преобразователя частоты следует помнить о следующих возможных последствиях:

- Пусковой момент электродвигателя меньше, чем при прямом питании от электросети. Насколько он ниже, зависит от типа преобразователя частоты. Возможный пусковой момент приведен в руководстве по монтажу и эксплуатации преобразователя частоты.
- Возможно отрицательное воздействие на подшипники и уплотнение вала. Степень этого воздействия зависит от конкретной ситуации. Определить его заранее невозможно.
- Может увеличиться уровень акустического шума. Способы уменьшения акустического шума описаны в руководстве по монтажу и эксплуатации преобразователя частоты.

## 10. Ввод в эксплуатацию

Все изделия проходят приемо-сдаточные испытания на заводе-изготовителе. Дополнительные испытания на месте установки не требуются.

После длительного простоя необходимо проверить состояние насоса и лишь после этого производить его ввод в эксплуатацию. Необходимо убедиться в свободном ходе рабочего колеса насоса. Особое внимание необходимо обратить на состояние торцевого уплотнения, уплотнительных колец и кабельного ввода.

### Предупреждение

**Перед началом работы с изделием необходимо вынуть предохранители или отключить питание. Убедитесь в том, что случайное включение электропитания исключено.**

**Необходимо обеспечить правильное подключение всего защитного оборудования.**

**Не допускайте «сухого» хода насоса.**



### Предупреждение

**Запрещается производить пуск невзрывозащищенного насоса при наличии в резервуаре потенциально взрывоопасной среды.**



### Предупреждение

**Раскрытие хомута после запуска насоса может привести к травмам персонала или смертельным случаям.**



### 10.1 Общий порядок пуска

Этот порядок действий предназначен как для новых установок, так и установок после технического обслуживания, если насос запускается через некоторое время после того, как он был опущен в резервуар.

1. Вынуть предохранители и убедиться в том, что рабочее колесо вращается свободно. Повернуть рабочее колесо рукой.

### Предупреждение

**На рабочем колесе могут быть острые края – надевайте перчатки.**



2. Проверить состояние масла в масляной камере. Также см. раздел 12.1 Осмотр.
3. Проверьте состояние системы, болтов, прокладок, труб, клапанов и т.п.
4. Установить насос в систему.
5. Включить питание.
6. Проверить надлежащее функционирование контрольно-измерительных приборов, если таковые имеются.
7. Для насосов с датчиком WIO включите модуль IO 113 и проверьте, нет ли аварийных сигналов или предупреждений. См. раздел 9.6 IO 113.
8. Проверить настройку датчиков уровня в виде воздушного колокола, поплавковых выключателей или электродов.
9. Проверить направление вращения. См. раздел 10.3 Направление вращения.
10. Открыть имеющуюся запорную арматуру.
11. Проверить уровень жидкости – он должен быть выше электродвигателя насоса для режима S1 и доходить до середины электродвигателя для режима S3. См. рис. 13. Если жидкость не доходит до минимального уровня, запускать насос нельзя.
12. Запустить насос, дать ему поработать некоторое время и проверить, понижается ли уровень жидкости.
13. Проверить, соответствуют ли давление нагнетания и потребляемый ток нормальным значениям. Если нет, в насос мог попасть воздух.

### Указание

**Воздух можно удалить из насоса, наклонив его с помощью подъемной цепи, когда насос находится в рабочем положении.**

### Внимание

**При чрезмерном шуме или вибрации насоса, других неполадках в работе насоса или проблемах с электропитанием немедленно остановите насос.**

**Перезапуск насоса допускается лишь после того, как определены и устранены причины неисправности.**

После недели эксплуатации или после замены уплотнения вала проверьте состояние масла в масляной камере.

Для насосов без датчика это делается путем взятия пробы масла. Порядок действий см. в разделе 12. Техническое обслуживание.

Вышеописанную процедуру необходимо выполнять каждый раз перед повторным запуском после того, как насос вынимали из резервуара.

### 10.2 Направление вращения

### Указание

**Насос может быть запущен без погружения в рабочую среду на очень короткое время для проверки направления вращения электродвигателя.**

Проверьте направление вращения перед запуском насоса.

Правильное направление вращения показывает стрелка на корпусе электродвигателя. Правильным считается вращение по часовой стрелке, если смотреть на электродвигатель сверху.

Направление вращения электродвигателя нужно проверять каждый раз, когда насос устанавливается на новом месте.

### Порядок действий

1. Подвесить насос на подъемном устройстве, например, на лебедке, используемой для опускания насоса в резервуар.
2. Включить и тут же отключить насос, следя при этом за направлением действия крутящего момента (за направлением рывка) насоса. Если насос подключен правильно, рабочее колесо будет вращаться по часовой стрелке, т.е. рывок будет против часовой стрелки. См. рис. 12.
3. Если направление вращения неправильное, следует поменять местами любые две фазы кабеля питания. См. рис. 6 или 8.

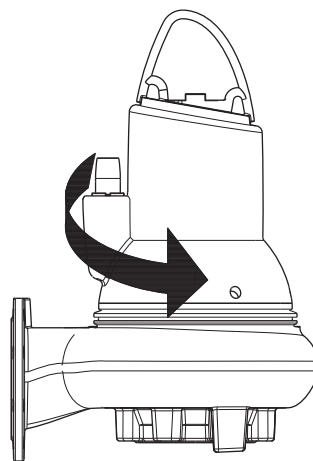


Рис. 12 Направление рывка

TM04 2657 2808



## 11. Эксплуатация

Условия эксплуатации приведены в разделе 14. *Технические данные*.

Насосы Grundfos SL1 и SLV могут эксплуатироваться в следующих условиях:

- Режим S1 (непрерывная эксплуатация), насос должен быть постоянно погружен в перекачиваемую жидкость до верхней точки электродвигателя. См. рис. 13.
- Режим S3 (работа с перерывами), насос должен быть погружен в перекачиваемую жидкость до середины электродвигателя. См. рис. 13.

Дополнительную информацию о режимах S1 и S3 можно найти в разделе 11.1 *Режимы работы*.



Рис. 13 Режимы работы насосов SL

### 11.1 Режимы работы

Данные насосы предназначены для работы с перерывами (S3). При полном погружении насосы могут также эксплуатироваться в непрерывном режиме (S1).

#### S3, работа с перерывами:

Режим работы S3 подразумевает, что за период 10 минут насос должен эксплуатироваться в течение 4 минут с остановом на 6 минут. См. рис. 14.

В этом режиме насос частично погружен в перекачиваемую жидкость, т.е. уровень жидкости должен быть не ниже верхней точки кабельного ввода на корпусе электродвигателя. См. рис. 13.

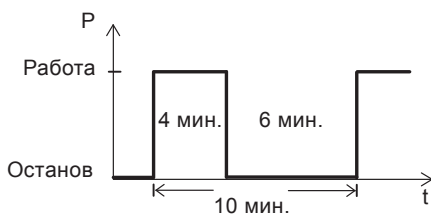


Рис. 14 S3, работа с перерывами

#### S1, непрерывный режим эксплуатации:

В данном режиме насос может работать непрерывно без остановки для охлаждения. См. рис. 15. При полном погружении насос достаточно охлаждается окружающей перекачиваемой жидкостью. См. рис. 13.

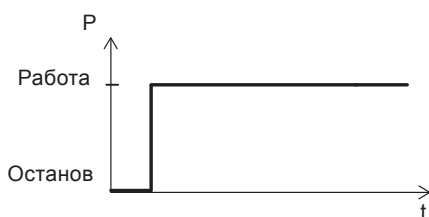


Рис. 15 S1, непрерывный режим эксплуатации

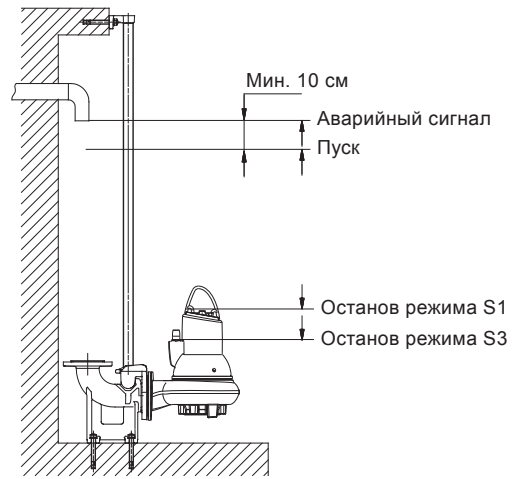


Рис. 16 Уровни пуска и останова насоса

Убедитесь в том, что эффективный объем резервуара удовлетворяет условию, чтобы частота пусков в час не превышала максимальное количество.

### 11.2 Потенциально взрывоопасная среда

В потенциально взрывоопасных условиях используйте насосы во взрывозащищенном исполнении. См. раздел 4. *Общие сведения об изделии*.



#### Предупреждение

**Категорически запрещается использовать насосы SL1 и SLV для перекачивания взрывоопасных, пожароопасных и воспламеняющихся жидкостей.**



#### Предупреждение

**Классификация места установки в каждом конкретном случае должна быть подтверждена в соответствии с местными нормами и правилами.**

#### Предупреждение

**Особые условия для безопасной эксплуатации насосов SL1 и SLV во взрывозащищенном исполнении:**

1. Убедитесь в том, что реле влажности и термовыключатели соединены в одну цепь, но имеют отдельные выходы для аварийных сигналов (останов электродвигателя) в случае высокой влажности или высокой температуры электродвигателя.
2. Болты, используемые при замене, должны быть класса A2-70 или выше в соответствии с ГОСТ Р ИСО 3506-1.
3. Свяжитесь с производителем для получения информации о размерах взрывозащищенных узлов.
4. Уровень перекачиваемой жидкости должен регулироваться двумя реле уровня, подсоединенными к цепи управления электродвигателем. Минимальный уровень зависит от типа монтажа и указан в настоящем документе.
5. Постоянно подключенный кабель должен быть надлежащим образом защищен и выведен на клеммы в соответствующей клеммной коробке, расположенной за пределами потенциально взрывоопасной зоны.
6. Диапазон температур окружающей среды для насосов составляет от  $-20\text{ }^{\circ}\text{C}$  до  $+40\text{ }^{\circ}\text{C}$ , а максимальная температура перекачиваемой среды  $+40\text{ }^{\circ}\text{C}$ . Минимальная температура окружающей среды для насоса с датчиком воды в масле составляет  $0\text{ }^{\circ}\text{C}$ .



TM04 2649 2808

TM04 4527 1509

TM04 4528 1509

TM04 2654 2808

7. Номинальная температура срабатывания тепловой защиты в обмотках статора 150 °С, что гарантирует отключение электропитания; восстановление подачи питания выполняется вручную.
8. Устройство управления должно обеспечивать защиту датчика воды в масле от короткого замыкания источника питания. Максимальный ток поступающий от блока управления не должен превышать 350 мА.
9. В случае использования преобразователя частоты, температура поверхности насоса не должна превышать 200 °С.

Изделие не требует настройки.

## 12. Техническое обслуживание

Указание

Рекомендуется производить все работы по техническому обслуживанию насоса, когда он находится вне резервуара.

**Предупреждение**

При проведении технического обслуживания, а также во время перевозки в сервисный центр, всегда фиксируйте насос с помощью подъёмных цепей или для большей устойчивости приведите насос в горизонтальное положение.

**Предупреждение**

Перед началом работ по техническому обслуживанию необходимо вынуть предохранители или отключить питание сетевым выключателем. Убедитесь в том, что случайное включение электропитания исключено. Необходимо обеспечить правильное подключение всего защитного оборудования.

**Предупреждение**

Перед началом работ по техническому обслуживанию необходимо предварительно перевести сетевой выключатель в положение 0. Все вращающиеся узлы и детали должны быть неподвижны.

**Предупреждение**

Техническое обслуживание насосов во взрывозащищённом исполнении должно выполняться только компанией Grundfos или сервисным центром, авторизованным компанией Grundfos. Это не относится к гидравлическим частям, таким как корпус насоса, рабочее колесо и т.д.

**Предупреждение**

Если кабель электропитания повреждён, он должен быть заменён сервисным центром Grundfos или обслуживающим персоналом, имеющим соответствующую квалификацию.

Перед началом работ по техническому обслуживанию необходимо тщательно промыть насос чистой водой. После разборки промыть чистой водой детали насоса.

### 12.1 Осмотр

При нормальном режиме эксплуатации насос необходимо проверять через каждые 3000 часов работы или как минимум один раз в год. При высоком содержании твёрдых веществ или большой концентрации песка в перекачиваемой жидкости проверку насоса необходимо выполнять чаще.

Необходимо проверить следующее:

- **Потребляемую мощность**  
См. фирменную табличку насоса.
- **Уровень и состояние масла**  
У новых насосов или после замены уплотнений вала через неделю эксплуатации необходимо проверить уровень масла и содержание воды. Если в масляной камере больше 20 % посторонней жидкости (воды), уплотнение вала повреждено. Замену масла следует проводить через 3000 часов эксплуатации или раз в год. Для этого используйте масло Shell Ondina 919 или аналогичное. См. раздел 12.2.1 Замена масла.
- **Кабельный ввод**  
Убедитесь в том, что кабельный ввод герметичен (внешний осмотр) и что кабель не имеет резких перегибов и/или не зацементирован.
- **Детали насоса**  
Проверить наличие следов износа рабочего колеса, корпуса насоса и т.д. Заменить повреждённые компоненты. См. раздел 12.2.2 Демонтаж корпуса насоса и рабочего колеса.
- **Шариковые подшипники**  
Проверить бесшумный плавный ход вала (слегка повернуть его рукой). Замените повреждённые шарикоподшипники.  
При повреждении шарикоподшипников или плохой работе электродвигателя требуется общий капитальный ремонт насоса. Ремонт выполняется только специалистами Grundfos или сервисным центром Grundfos.



**Предупреждение**  
С неисправными шарикоподшипниками снижается уровень взрывозащиты.

- **Уплотнительные кольца и аналогичные детали**  
Во время технического обслуживания/замены необходимо убедиться в том, что канавки под уплотнительные кольца и пары трения не имеют загрязнений – только после этого устанавливаются новые детали. Смажьте уплотнительные кольца и расточки перед монтажом.

Указание

Запрещается повторное использование резиновых деталей.



**Предупреждение**  
Насосы во взрывозащищённом исполнении должны раз в год проверяться специалистами по взрывозащищённому оборудованию.

### 12.2 Разборка насоса

Указание

Видео сервисного обслуживания приведены на сайте [www.grundfos.ru](http://www.grundfos.ru).

#### 12.2.1 Замена масла

Масло необходимо заменять через 3000 часов эксплуатации или один раз в год.

Масло заменяют также при каждой замене уплотнения вала.

**Предупреждение**

При выкручивании пробок масляной камеры необходимо учитывать, что камера может находиться под избыточным давлением.

Ни в коем случае не выкручивать резьбовые пробки полностью до тех пор, пока это давление не будет окончательно сброшено.



**Слив масла**

1. Насос установить на ровной горизонтальной поверхности в такое положение, при котором одна из резьбовых пробок масляной камеры находится внизу.
2. Поставить под резьбовую пробку прозрачную емкость (прибл. на 1 л) для сбора сливаемого масла.

**Указание**

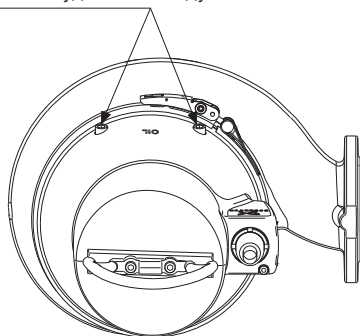
**Отработанное масло необходимо собрать и утилизировать в соответствии с местными нормами и правилами.**

3. Вывернуть нижнюю резьбовую пробку.
4. Вывернуть верхнюю резьбовую пробку.  
Если насос эксплуатировался в течение длительного периода времени, если масло сливается сразу же после остановки насоса, и если масло серовато-белого цвета, как молоко, то масло содержит воду. Если в масле больше 20 % воды, это означает, что уплотнение вала повреждено и его необходимо заменить. Если уплотнение вала не будет заменено, электродвигатель выйдет из строя.  
Если объем слитого масла меньше значения, указанного в разделе 12.4 *Объем масла*, это также означает повреждение уплотнения вала.
5. Промыть поверхности под прокладки резьбовых масляных пробок.

**Заливка масла**

1. Повернуть насос таким образом, чтобы масляные отверстия, находясь друг напротив друга, были направлены вверх.

Заливка масла/удаление воздуха



TM04 6477 0410

**Рис. 17** Отверстия для заливки масла

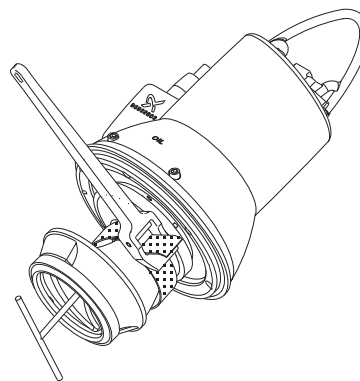
2. Залить масло в масляную камеру.  
Количество масла указано в разделе 12.4 *Объем масла*.
3. Установить резьбовые пробки с новыми прокладками.

**12.2.2 Демонтаж корпуса насоса и рабочего колеса**

Номера позиций приведены в *Приложении 4*.

**Порядок действий**

1. Ослабить хомут (поз. 92).
2. Выкрутить винт (поз. 92а).
3. Снять корпус насоса (поз. 50), вставив две отвертки между охлаждающей рубашкой и корпусом насоса.
4. Удалить винт (поз. 188а). Рабочее колесо зафиксировать с помощью ленточного ключа.

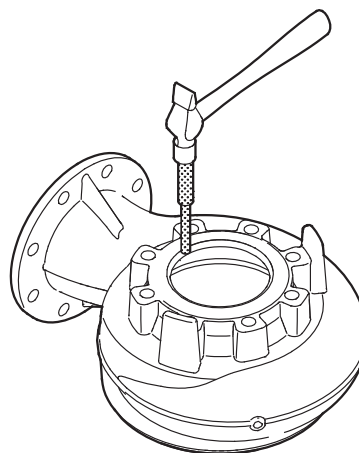


**Рис. 18** Демонтаж рабочего колеса

5. С помощью легкого удара по кромке отсоединить рабочее колесо (поз. 49). Снять рабочее колесо.
6. Демонтировать шпонку (поз. 9а) и пружину (поз. 157) с рабочего колеса.

**12.2.3 Демонтаж уплотнительного кольца и кольца щелевого уплотнения****Порядок действий**

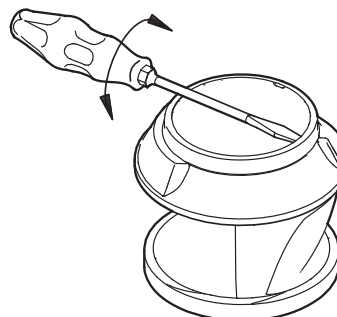
1. Перевернуть корпус насоса.
2. С помощью зубила выбить уплотнительное кольцо (поз. 46) из корпуса насоса.



TM02 8420 5103

**Рис. 19** Демонтаж уплотнительного кольца

3. Промыть расточку в корпусе насоса, в которой было установлено уплотнительное кольцо.
4. С помощью отвертки демонтировать кольцо щелевого уплотнения (поз. 49с).



TM02 8422 5103

**Рис. 20** Демонтаж кольца щелевого уплотнения

5. Промыть расточку в рабочем колесе под кольцо щелевого уплотнения.



### 12.2.4 Демонтаж уплотнения вала

#### Порядок действий

1. Вывернуть винты (поз. 187).
2. Снять крышку масляной камеры (поз. 58) с помощью съёмника.
3. Вывернуть винты (поз. 186).
4. Снять уплотнение вала (поз. 105) с помощью съёмника.
5. Снять уплотнительное кольцо (поз. 153b).

#### Порядок действий (насос с датчиком WIO)

1. Вывернуть винты (поз. 187).
2. Снять крышку масляной камеры (поз. 58) с помощью съёмника.
3. Вывернуть винты (поз. 186).
4. Снять датчик (поз. 521) и держатель (поз. 522) с уплотнения вала.
5. Снять уплотнение вала (поз. 105) с помощью съёмника.
6. Снять уплотнительное кольцо (поз. 153b).

## 12.3 Сборка насоса

### 12.3.1 Моменты затяжки и смазочные материалы

Поз.	Наименование	Количество	Размер	Момент затяжки [Нм]	Смазочный материал
92a	Винт	1		12 ± 2	
118a	Винт	2	M8	20 ± 2	
			M10	30 ± 3	
174	Винт	1		4 ± 1	
181	Накидная гайка	1	7-полюсн.	50 ± 5	
			10-полюсн.	75 ± 5	
186	Винт	2		7 + 2-0	
182	Винт	4		20 ± 2	
187	Винт	4		20 ± 2	
188	Винт	2	M8	20 ± 2	
			M10	30 ± 3	
188a	Винт	2	M10	50 + 5-0	
			M12	75 ± 5	
193	Винт	2		16 ± 2	
	Кольцевые уплотнения	Все			Rocol

Rocol Sapphire Aqua-Sil, номер изделия RM2924 (1 кг).

Shell Ondina 919, номер изделия 96001442 (1 л).

### 12.3.2 Монтаж уплотнения вала

#### Порядок действий

1. Установить уплотнительное кольцо (поз. 153b) и смазать его маслом.
2. Осторожно надеть уплотнение вала (поз. 105) на вал.
3. Установить и затянуть винты (поз. 186).
4. Установить уплотнительное кольцо (поз. 107) в крышку масляной камеры (поз. 58) и смазать его маслом.
5. Установить крышку масляной камеры.
6. Установить и затянуть винты (поз. 187).

#### Порядок действий (насос с датчиком WIO)

1. Установить уплотнительное кольцо (поз. 153b) и смазать его маслом.
2. Осторожно надеть уплотнение вала (поз. 105) на вал.
3. Закрепить держатель (поз. 522) и датчик (поз. 521) с помощью одного из винтов (поз. 186).
4. Установить второй винт и затянуть оба винта (поз. 186).
5. Установить уплотнительное кольцо (поз. 107) в крышку масляной камеры (поз. 58) и смазать его маслом.

6. Убедиться в том, что датчик установлен правильно. См. раздел 9.4 Датчик WIO (вода в масле) и рис. 10. Это особенно важно для горизонтальных насосов.
7. Установить крышку масляной камеры.
8. Установить и затянуть винты (поз. 187).

### 12.3.3 Монтаж уплотнительного кольца и кольца щелевого уплотнения

#### Порядок действий

1. Смочить мыльной водой уплотнительное кольцо (поз. 46).
2. Установить уплотнительное кольцо в корпус насоса.
3. С помощью оправки или деревянного бруска легкими ударами поставить уплотнительное кольцо на место в расточку корпуса насоса.

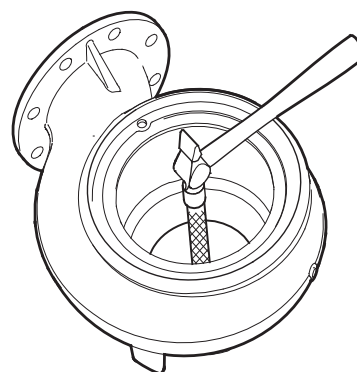


Рис. 21 Монтаж уплотнительного кольца

4. Кольцо щелевого уплотнения (поз. 49с) надеть на рабочее колесо.
5. С помощью деревянного бруска легкими ударами поставить кольцо щелевого уплотнения на место.

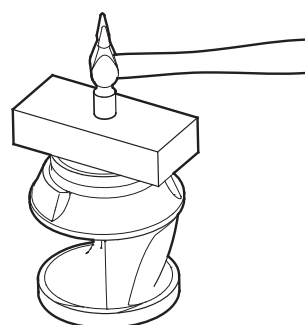


Рис. 22 Установка кольца щелевого уплотнения

### 12.3.4 Монтаж рабочего колеса и корпуса насоса

#### Порядок действий

1. Установить пружину (поз. 157) и шпонку (поз. 9a). При установке рабочего колеса шпонку необходимо удерживать на месте.
2. Надеть рабочее колесо (поз. 49).
3. Установить шайбу (поз. 66) и винт (поз. 188a).
4. Затянуть винт (поз. 188a) моментом затяжки 75 Нм. Рабочее колесо зафиксировать с помощью ленточного ключа.
5. Отметить положение штифта на корпусе насоса.
6. Отметить положение отверстия под штифт на масляной камере.
7. Установить уплотнительное кольцо (поз. 37) и смазать его маслом.
8. Смонтировать детали насоса в его корпусе (поз. 50).
9. Установить хомут (поз. 92).
10. Затянуть винт (поз. 92a) с моментом затяжки 12 Нм.
11. Проверить свободное вращение рабочего колеса без возникновения сопротивления.

TM02 8421 5103

TM02 8423 5103

## 12.4 Объём масла

В таблице указано количество масла в масляной камере насосов SL1 и SLV. Тип масла: Shell Ondina 919.

	Мощность [кВт]	Объём масла [л]
2 полюса	2,2	0,6
	3,0	0,6
	4,0	1,0
	6,0	1,0
	7,5	1,0
	9,2	1,2
	11,0	1,2
4 полюса	1,1	0,6
	1,3	0,6
	1,5	0,6
	2,2	0,6
	3,0	1,0
	4,0	1,0
	5,5	1,0
	7,5	1,2

**Указание** *Отработанное масло необходимо собрать и утилизировать в соответствии с местными нормами и правилами.*

## 12.5 Комплекты для технического обслуживания

Информацию о комплектах для технического обслуживания SL1, SLV можно найти на сайте [www.grundfos.ru](http://www.grundfos.ru) (Grundfos Product Center), в WinCAPS или в Службе сервиса Grundfos.

## 12.6 Загрязнённые насосы

**Указание** *Если насос использовался для перекачивания опасных для здоровья или ядовитых жидкостей, этот насос рассматривается как загрязнённый.*

В этом случае при каждой заявке на техническое обслуживание следует заранее предоставлять подробную информацию о перекачиваемой жидкости.

В случае, если такая информация не предоставлена, компания Grundfos может отказать в проведении технического обслуживания.

Возможные расходы, связанные с возвратом насоса на фирму, несёт отправитель.

## 13. Вывод из эксплуатации

Для того чтобы вывести насосы SL1/SLV до 11 кВт из эксплуатации, необходимо перевести сетевой выключатель в положение «Отключено».

Все электрические линии, расположенные до сетевого выключателя, постоянно находятся под напряжением.

Поэтому, чтобы предотвратить случайное или несанкционированное включение оборудования, необходимо заблокировать сетевой выключатель.

## 14. Технические данные

### Технические данные датчика WIO

Входное напряжение:	12 - 24 В DC
Выходной ток:	3,4 - 22 мА
Потребляемая мощность:	0,6 Вт
Температура окружающей среды:	0 - 70 °C

Смотрите также Паспорт, Руководство по монтажу и эксплуатации IO 113 на сайте [www.grundfos.ru](http://www.grundfos.ru).

### Напряжение питания

- 3 × 380-415 В -10 %/+10 %, 50 Гц
- 3 × 400-415 В -10 %/+10 %, 50 Гц.

### Степень защиты

IP68.

### Класс изоляции

H (180 °C).

### Рабочее давление

Максимальное рабочее давление: 6 бар.

Все насосы имеют корпус с чугунным (PN 10) напорным фланцем.

### Размеры

Напорные фланцы имеют размер DN 65, DN 80, DN 100 или DN 150 согласно ГОСТ 12815.

### Свободный проход

От 50 до 100 мм в зависимости от размера насоса.

### Режим работы

Не более 20 пусков в час.

### Графики рабочих характеристик насоса

Графики рабочих характеристик насосов можно найти на сайте [www.grundfos.ru](http://www.grundfos.ru).

Графики рабочих характеристик могут служить только для справки.

Они не должны считаться характеристиками, гарантированными изготовителем.

Характеристики поставляемого насоса, снятые в ходе приемо-сдаточных испытаний, предоставляются по запросу.

Убедитесь в том, что насос не эксплуатируется вне рекомендованного рабочего диапазона в процессе нормальной работы.

### Звуковое давление насоса

< 70 дБА.

2-полюсный электродвигатель					Кабельное соединение	
Мощность P2 [кВт]	Мощность P1 [кВт]	Напряжение [В]	Схема пуска	Тепловая защита	Поперечное сечение жил кабеля [мм <sup>2</sup> ]	Контакты проводника/вилки
2,2	2,8	3 × 380-415	DOL	Термовыключатель	1,5	7/7
2,2	2,8	3 × 380-415	Y/D	Термовыключатель	1,5	10/10
2,2	2,8	3 × 400-415	DOL	Термовыключатель	1,5	7/7
3	3,8	3 × 380-415	DOL	Термовыключатель	1,5	7/7
3	3,8	3 × 380-415	Y/D	Термовыключатель	1,5	10/10
3	3,8	3 × 400-415	DOL	Термовыключатель	1,5	7/7
4	4,8	3 × 380-415	Y/D	Термовыключатель	2,5	10/10
4	4,8	3 × 400-415	DOL	Терморезистор	2,5	7/10
6,0	7,1	3 × 380-415	Y/D	Термовыключатель	2,5	10/10
6,0	7,1	3 × 400-415	DOL	Терморезистор	2,5	7/10
7,5	8,9	3 × 380-415	Y/D	Термовыключатель	2,5	10/10
7,5	8,9	3 × 400-415	DOL	Терморезистор	2,5	7/10
9,2	10,5	3 × 380-415	Y/D	Термовыключатель	2,5	10/10
9,2	10,5	3 × 400-415	DOL	Терморезистор	2,5	7/10
11	12,6	3 × 380-415	Y/D	Термовыключатель	2,5	10/10
11	12,6	3 × 400-415	DOL	Терморезистор	2,5	7/10

Сопротивление кабеля питания зависит от его диаметра.

Сопротивление на метр кабеля: 1,5 мм<sup>2</sup> = 0,012 Ом.

Сопротивление на метр кабеля: 2,5 мм<sup>2</sup> = 0,007 Ом.

4-полюсный электродвигатель					Кабельное соединение	
Мощность P2 [кВт]	Мощность P1 [кВт]	Напряжение [В]	Схема пуска	Тепловая защита	Поперечное сечение жил кабеля [мм <sup>2</sup> ]	Контакты проводника/вилки
1,1	1,5	3 × 380-415	DOL	Термовыключатель	1,5	7/7
1,1	1,5	3 × 400-415	DOL	Термовыключатель	1,5	7/7
1,3	1,8	3 × 380-415	DOL	Термовыключатель	1,5	7/7
1,3	1,8	3 × 400-415	DOL	Термовыключатель	1,5	7/7
1,5	2,1	3 × 380-415	DOL	Термовыключатель	1,5	7/7
1,5	2,1	3 × 400-415	DOL	Термовыключатель	1,5	7/7
2,2	2,9	3 × 380-415	DOL	Термовыключатель	1,5	7/7
2,2	2,9	3 × 380-415	Y/D	Термовыключатель	1,5	10/10
2,2	2,9	3 × 400-415	DOL	Термовыключатель	1,5	7/7
3	3,7	3 × 380-415	DOL	Термовыключатель	1,5	7/7
3	3,7	3 × 380-415	Y/D	Термовыключатель	1,5	10/10
3	3,7	3 × 400-415	DOL	Термовыключатель	2,5	7/7
4	4,9	3 × 380-415	Y/D	Термовыключатель	2,5	10/10
4	4,9	3 × 400-415	DOL	Терморезистор	2,5	7/10
5,5	6,5	3 × 380-415	Y/D	Термовыключатель	2,5	10/10
5,5	6,5	3 × 400-415	DOL	Терморезистор	2,5	7/10
7,5	9,0	3 × 380-415	Y/D	Термовыключатель	2,5	10/10
7,5	9,0	3 × 400-415	DOL	Терморезистор	2,5	7/10

Сопротивление кабеля питания зависит от его диаметра.

Сопротивление на метр кабеля: 1,5 мм<sup>2</sup> = 0,012 Ом.

Сопротивление на метр кабеля: 2,5 мм<sup>2</sup> = 0,007 Ом.

### Значение pH

Насосы SL1 и SLV в стационарных установках могут использоваться для перекачивания жидкостей со следующими значениями pH:

Тип насоса	Вариант материала	Материал	Значение pH
SL1/SLV	Стандарт	Рабочее колесо и корпус насоса из чугуна	6,5 - 14 <sup>1)</sup>
SLV	Q	Рабочее колесо из нержавеющей стали и корпус насоса из чугуна	6 - 14 <sup>1)</sup>

<sup>1)</sup> Если значение pH является непостоянным (переменным), то допускается pH от 4 до 14.

### Плотность и вязкость перекачиваемой жидкости

Если перекачиваемые жидкости имеют более высокую плотность и/или кинематическую вязкость, чем у воды, необходимо использовать электродвигатели большей мощности.

### Скорость потока

Рекомендуется поддерживать скорость потока не ниже минимальной, чтобы исключить осаждения в системе трубопроводов. Рекомендованные скорости:

- в вертикальных трубопроводах: 1,0 м/с;
- в горизонтальных трубопроводах: 0,7 м/с.

### Габаритные размеры и масса

Габаритные размеры и масса насосов без принадлежностей приведены в *Приложении 1*; насосов с кольцевым основанием – в *Приложении 2*; насосов на автоматической трубной муфте – в *Приложении 3*.

### Максимальный размер твердых частиц

От 50 до 100 мм в зависимости от типоразмера насоса.

### Температура жидкости

От 0 °C до +40 °C.

На короткое время (не более 3 минут) допускается температура до +60 °C (кроме взрывоопасных сред).



#### Предупреждение

**Насосы во взрывозащищенном исполнении не должны перекачивать жидкости температурой выше +40 °C.**

### Температура окружающей среды

#### Предупреждение

**Для насосов во взрывозащищенном исполнении температура окружающей среды на объекте должна находиться в диапазоне от -20 °C до +40 °C.**



**Для взрывозащищенных насосов с датчиком воды в масле температура окружающей среды не должна выходить за границы диапазона от 0 °C до +40 °C.**

Для насосов не во взрывозащищенном исполнении температура окружающей среды может превышать +40 °C непродолжительное время (не более 3 минут).

## 15. Обнаружение и устранение неисправностей



#### Предупреждение

**Перед началом диагностики по обнаружению и устранению неисправностей необходимо вынуть предохранители или отключить питание. Убедитесь в том, что случайное включение электропитания исключено.**

**Все вращающиеся узлы и детали должны быть неподвижны.**



#### Предупреждение

**Должны соблюдаться все нормы и правила эксплуатации насосов в потенциально взрывоопасных условиях.**

**Необходимо обеспечить выполнение всех работ вне взрывоопасной зоны.**

**Для насосов с датчиками поиск неисправностей нужно начинать с проверки состояния на передней панели IO 113.**

Указание

**См. Паспорт, Руководство по монтажу и эксплуатации IO 113.**

Неисправность	Причина	Устранение неисправности
1. Электродвигатель не запускается. Предохранители сгорают или мгновенно срабатывает автомат защиты электродвигателя. <b>Предостережение:</b> Не запускать снова!	a) Неисправность электропитания; короткое замыкание; утечка на землю в кабеле или обмотке электродвигателя.	Необходимо передать кабель и электродвигатель на проверку квалифицированному электрику.
	b) Перегорел предохранитель из-за применения неправильного типа предохранителя.	Установите предохранители правильного типа.
	c) Рабочее колесо заблокировано грязью.	Промыть рабочее колесо.
	d) Датчики уровня в виде воздушного колокола, поплавковые выключатели или электроды не отрегулированы или неисправны.	Отрегулировать или переместить датчики уровня в виде воздушного колокола, поплавковые выключатели или электроды.
	e) Влага в корпусе статора (аварийный сигнал). IO 113 отключает напряжение питания*.	Заменить уплотнительные кольца, уплотнение вала и реле влажности.
	f) Датчик воды в масле не погружен в масло (аварийный сигнал). IO 113 отключает напряжение питания*.	Проверить и по возможности заменить уплотнение вала, заполнить маслом и перезапустить IO 113.
	g) Слишком низкое сопротивление изоляции статора*.	Сбросить аварийный сигнал на IO 113, см. Паспорт, Руководство по монтажу и эксплуатации IO 113.

Неисправность	Причина	Устранение неисправности
2. Насос работает, но через непродолжительное время автомат защиты отключает электродвигатель.	a) Низкая установка значения срабатывания защиты электродвигателя.	Отрегулировать реле защиты в соответствии с техническими данными на фирменной табличке насоса.
	b) Повышенное потребление тока из-за сильного падения напряжения.	Замерить напряжение между двумя фазами электродвигателя. Допуск: -10 %/+6 %. Восстановить подачу соответствующего напряжения.
	c) Рабочее колесо заблокировано грязью. Повышение потребления тока во всех трёх фазах.	Промыть рабочее колесо.
	d) Неправильное направление вращения.	Проверить направление вращения и поменять местами любые две фазы кабеля питания. См. раздел 10.2 <i>Направление вращения</i> .
3. После кратковременной эксплуатации срабатывает термовыключатель.	a) Слишком высокая температура жидкости.	Понизить температуру жидкости.
	b) Слишком большая вязкость перекачиваемой жидкости.	Разбавить перекачиваемую жидкость.
	c) Неправильно подключено питание (если насос подсоединён звездой к соединению треугольником, минимальное напряжение будет очень низким).	Проверить и исправить подключение питания.
4. Насос работает с ухудшенными характеристиками и потребляемой мощностью.	a) Рабочее колесо заблокировано грязью.	Промыть рабочее колесо.
	b) Неправильное направление вращения.	Проверить направление вращения и поменять местами любые две фазы кабеля питания. См. раздел 10.2 <i>Направление вращения</i> .
5. Насос работает, но не перекачивает жидкость.	a) Забит или заблокирован напорный клапан.	Необходимо проверить и открыть или прочистить напорный клапан.
	b) Заблокирован обратный клапан.	Промыть обратный клапан.
	c) Наличие воздуха в насосе.	Удалить воздух из насоса.
6. Высокая потребляемая мощность (SLV).	a) Неправильное направление вращения.	Проверить направление вращения и поменять местами любые две фазы кабеля питания. См. раздел 10.2 <i>Направление вращения</i> .
	b) Рабочее колесо заблокировано грязью.	Промыть рабочее колесо.
7. Шум и чрезмерная вибрация (SL1).	a) Неправильное направление вращения.	Проверить направление вращения и поменять местами любые две фазы кабеля питания. См. раздел 10.2 <i>Направление вращения</i> .
	b) Рабочее колесо заблокировано грязью.	Промыть рабочее колесо.
8. Насос засорён.	a) В жидкости присутствуют крупные включения.	Заменить насос на другой со свободным проходом большего диаметра.
	b) На поверхности жидкости образовался несвязный верхний слой.	Установить в резервуаре мешалку.

\* Относится только к насосам с датчиками и модулем Ю 113.

## 16. Комплектующие изделия\*



### Муфта Storz для шланга со стороны насоса

Обеспечивает быстрое соединение со шлангом.

### Шланг напорный с двумя муфтами Storz

Используется при переносном монтаже (10/20 м).

### Шаровой обратный клапан с винтом для удаления воздуха

Предназначен для предотвращения образования обратного потока перекачиваемой среды. Не используется в качестве запорной арматуры.

### Шаровой обратный клапан из чугуна с эпоксидным покрытием

#### Обратный клапан пластинчатый

С возможностью продувки.

#### Обратный клапан створчатый со свободным концом для крепления грузика

#### Грузик для створчатого обратного клапана

Изготовлен из стали с эпоксидным покрытием.

#### Задвижка латунь

Используется в качестве запорной арматуры и служит для подачи или полного перекрытия нагнетаемого потока канализационной системы.

#### Фланцевая клиновидная задвижка

Запорная арматура из чугуна с эпоксидным покрытием.

#### Ниппель шестигранный

Является переходным элементом для герметичного соединения элементов напорного трубопровода.

#### Кольцевое основание с коленом 90°

Со штуцером для шланга (включая гайки, болты, прокладки). Изготовлено из чугуна с эпоксидным покрытием.

#### Кольцевое основание с коленом 90°

Со штуцером с внешней резьбой (включая гайки, болты, прокладки). Изготовлено из чугуна с эпоксидным покрытием.

#### Колено 90° из оцинкованной стали с внутренней резьбой с двух сторон

#### Колено фланцевое 90°, PN 10

#### Система автоматической трубной муфты

Применяется при стационарной установке для удобства отсоединения насоса от напорной магистрали и демонтажа. Включает колено-основание, болты, гайки, прокладку и верхнее крепление направляющих.

#### Промежуточный кронштейн

Рекомендуется использовать при длине направляющих труб более 4 м.

#### Направляющие трубы

Для корректной установки насоса необходимо использовать трубные направляющие, предварительно установив их на подставке автоматической муфты и откорректировав их длину.

#### Коллектор фланцевый

#### Резьбовой фланец

Применяется для перехода с фланцевого соединения на резьбовое.

#### Монтажный комплект

Используется для герметичного соединения фланцев. Включает: болты, гайки из оцинкованной стали и 1 прокладку.

## Прокладка

### Подъемная цепь с карабином

Для корректной установки насосного агрегата необходимо использовать подъемную цепь.

### Защитный чехол кабеля

Используется для защиты кабеля от негативного воздействия нефтепродуктов и агрессивных веществ, содержащихся в жидкости.

### Стандартный кабель

Lyniflex 4 G 1,5 + 3 x 1, Lyniflex 4 G 2,5 + 3 x 1

Lyniflex 7 G 2,5 + 3 x 1 (15/20/25/30/40 м)

При использовании кабеля, длина которого отличается от стандартной, необходимо рассчитывать поперечное сечение нового кабеля.

### Экранированный кабель

Кабель В, 3G3GC3G-F3 x 1AiC + 4 G 2,5 (15/20/25/30/40 м).

Кабели для электродвигателей с преобразователями частоты.

### Шкаф управления насосами, модули и интерфейсы передачи данных, модуль подключения дополнительных датчиков

(см. Паспорт, руководство по монтажу и эксплуатации на конкретное оборудование).

\* Указанные изделия не включены в стандартную(ый) комплектацию/комплект оборудования, являются вспомогательными устройствами (аксессуарами) и заказываются отдельно. Основные положения и условия отражаются в Договоре. Подробную информацию по комплектующим см. в каталогах. Данные вспомогательные изделия не являются обязательными элементами комплекта оборудования. Отсутствие вспомогательных устройств не влияет на работоспособность основного оборудования, для которого они предназначены.

## 17. Утилизация изделия

Основным критерием предельного состояния изделия является:

1. отказ одной или нескольких составных частей, ремонт или замена которых не предусмотрены;
2. увеличение затрат на ремонт и техническое обслуживание, приводящее к экономической нецелесообразности эксплуатации.

Данное изделие, а также узлы и детали должны собираться и утилизироваться в соответствии с требованиями местного законодательства в области экологии.

## 18. Изготовитель. Срок службы

Изготовитель:

Grundfos Holding A/S,  
Poul Due Jensens Vej 7, DK-8850 Bjerringbro, Дания\*

\* точная страна изготовления указана на фирменной табличке оборудования.

Уполномоченное изготовителем лицо:

ООО «Грундфос Истра»  
143581, Московская область, Истринский р-он, д. Лешково,  
д. 188.

Импортеры на территории Евразийского экономического союза:

ООО «Грундфос Истра»  
143581, Московская область, Истринский р-он, д. Лешково,  
д. 188;

ООО «Грундфос»  
109544, г. Москва, ул. Школьная, 39-41, стр. 1;

ТОО «Грундфос Казахстан»  
Казахстан, 050010, г. Алматы,  
мкр-н Кок-Тобе, ул. Кыз-Жибек, 7.

Срок службы оборудования составляет 10 лет.

По истечении назначенного срока службы, эксплуатация оборудования может быть продолжена после принятия решения о возможности продления данного показателя. Эксплуатация оборудования по назначению отличному от требований настоящего документа не допускается. Работы по продлению срока службы оборудования должны проводиться в соответствии с требованиями законодательства без снижения требований безопасности для жизни и здоровья людей, охраны окружающей среды.

---

Возможны технические изменения.



## 19. Информация по утилизации упаковки

Общая информация по маркировке любого типа упаковки, применяемого компанией Grundfos



Упаковка не предназначена для контакта с пищевой продукцией

Упаковочный материал	Наименование упаковки/ вспомогательных упаковочных средств	Буквенное обозначение материала, из которого изготавливается упаковка/ вспомогательные упаковочные средства	
Бумага и картон (гофрированный картон, бумага, другой картон)	Коробки/ящики, вкладыши, прокладки, подложки, решетки, фиксаторы, набивочный материал	PAP	
Древесина и древесные материалы (дерево, пробка)	Ящики (дощатые, фанерные, из древесноволокнистой плиты), поддоны, обрешетки, съемные бортики, планки, фиксаторы	FOR	
(полиэтилен низкой плотности)	Чехлы, мешки, пленки, пакеты, воздушно-пузырьковая пленка, фиксаторы	LDPE	
Пластик	(полиэтилен высокой плотности)	Прокладки уплотнительные (из пленочных материалов), в том числе воздушно-пузырьковая пленка, фиксаторы, набивочный материал	HDPE
	(полистирол)	Прокладки уплотнительные из пенопластов	PS
Комбинированная упаковка (бумага и картон/пластик)	Упаковка типа «скин»	C/PAP	

Просим обращать внимание на маркировку самой упаковки и/или вспомогательных упаковочных средств (при ее нанесении заводом-изготовителем упаковки/вспомогательных упаковочных средств).

При необходимости, в целях ресурсосбережения и экологической эффективности, компания Grundfos может использовать упаковку и/или вспомогательные упаковочные средства повторно.

По решению изготовителя упаковка, вспомогательные упаковочные средства, и материалы из которых они изготовлены могут быть изменены. Просим актуальную информацию уточнять у изготовителя готовой продукции, указанного в разделе 18. Изготовитель. Срок службы настоящего Паспорта, Руководства по монтажу и эксплуатации. При запросе необходимо указать номер продукта и страну-изготовителя оборудования.



**МАЗМҰНЫ**

	<b>Бет.</b>
<b>1. Қауіпсіздік техникасы бойынша нұсқаулар</b>	<b>29</b>
1.1 Құжат туралы жалпы мәліметтер	29
1.2 Бұйымдағы символдар мен жазбалардың мәні	29
1.3 Қызмет көрсететін персоналдардың біліктілігі және оларды оқыту	29
1.4 Қауіпсіздік техникасы бойынша нұсқаулықтарды сақтамаудың қауіпті зардаптары	29
1.5 Жұмыстарды қауіпсіздік техникасын сақтай отырып орындау	30
1.6 Тұтынушыға немесе қызмет көрсететін персоналдарға арналған қауіпсіздік техникасы туралы нұсқаулық	30
1.7 Техникалық қызмет көрсету, байқаулар мен құрастыруды орындау кезінде қауіпсіздік техникасы жөніндегі нұсқаулар	30
1.8 Қосалқы буындар мен бөлшектерді өздігінен қайта жабдықтау және дайындау	30
1.9 Пайдаланудың жол берілмейтін режимдері	30
<b>2. Тасымалдау және сақтау</b>	<b>30</b>
<b>3. Құжаттағы символдар мен жазбалардың мәні</b>	<b>30</b>
<b>4. Бұйым туралы жалпы мәліметтер</b>	<b>31</b>
<b>5. Орау және жылжыту</b>	<b>34</b>
5.1 Орау	34
5.2 Жылжыту	34
<b>6. Қолданылу аясы</b>	<b>34</b>
<b>7. Қолданылу қағидаты</b>	<b>34</b>
<b>8. Құрастыру</b>	<b>34</b>
8.1 Автоматты құбыр муфтасындағы батыру қондырғысы	35
8.2 Шығыршықты негіздегі тасымалды батыру қондырғысы	36
8.3 Сорып алатын және тегеурінді ернемектерді қатайтып тарту сәттері	36
<b>9. Электр жабдықты қосу</b>	<b>36</b>
9.1 Электр жалғауларының схемалары	38
9.2 Басқару шкафтары	40
9.3 PT 1000 температураны өлшеу датчигі және PTC терморезисторы	40
9.4 WIO датчигі (майдағы суды бақылау датчигі)	40
9.5 Ылғалдылық релесі	40
9.6 IO 113	40
9.7 Жиілік түрлендіргішімен пайдалану	41
<b>10. Пайдалануға беру</b>	<b>42</b>
10.1 Іске қосудың жалпы тәртіптері	42
10.2 Айналым бағыты	42
<b>11. Пайдалану</b>	<b>43</b>
11.1 Жұмыс режимдері	43
11.2 Потенциалды жарылыққа қауіпті орта	43
<b>12. Техникалық қызмет көрсету</b>	<b>44</b>
12.1 Қарау	44
12.2 Сорғыны бөлшектеу	44
12.3 Сорғыны құрастыру	46
12.4 Майдың көлемі	47
12.5 Техникалық қызмет көрсетуге арналған жиынтықтар	47
12.6 Ластанған сорғылар	47
<b>13. Пайдаланудан шығару</b>	<b>47</b>
<b>14. Техникалық сипаттамалар</b>	<b>47</b>
<b>15. Ақаулықтың алдын алу және жою</b>	<b>49</b>
<b>16. Толымдаушы бұйымдар</b>	<b>51</b>
<b>17. Бұйымды көдеге жарату</b>	<b>52</b>
<b>18. Дайындаушы. Қызметтік мерзімі</b>	<b>52</b>
<b>19. Қаптаманы жою жөніндегі ақпарат</b>	<b>53</b>
<b>1-қосымша.</b>	<b>104</b>
<b>2-қосымша.</b>	<b>106</b>
<b>3-қосымша.</b>	<b>108</b>
<b>4-қосымша.</b>	<b>110</b>



**Ескертпе**  
**Жабдықты құрастыру бойынша жұмыстарға кіріспес бұрын атаулы құжатты және (Quick Guide) мұқият оқу керек. Жабдықты құрастыру және пайдалану атаулы құжаттың талаптарына, сонымен қатар жергілікті нормалар мен ережелерге сай жүргізілуі тиіс.**

**1. Қауіпсіздік техникасы бойынша нұсқаулар**



**Ескертпе**  
**Атаулы жабдықты пайдалану осы туралы білімі мен қажетті жұмыс тәжірибесін иеленген персоналмен жүргізіледі. Физикалық, ақыл-ой мүмкіндіктерімен шектелген, көру және есту қабілеттерімен шектелген тұлғалар атаулы жабдықты пайдалануға жол берілмейді. Атаулы жабдыққа балалардың қолжетімділігіне тиым салынады.**

**1.1 Құжат туралы жалпы мәліметтер**

Төлқұжат, Құрастыру және пайдалану бойынша нұсқаулық монтаждау, пайдалану және техникалық қызмет көрсету барысында орындалуы тиіс түбегейлі нұсқаулардан тұрады. Сол себепті, құрастыру және пайдалануға беру алдында тиісті қызмет көрсетуші қызметкерлермен немесе тұтынушымен қарастырылуы керек. Аталған құжат үнемі жабдықты пайдалану орнында болуы керек.

Қауіпсіздік техникасы бойынша *1. Қауіпсіздік техникасы бойынша ескерту* бөлімінде келтірілген жалпы талаптарды ғана емес, сонымен қатар басқа да бөлімдерде келтірілген қауіпсіздік техникасы бойынша арнайы нұсқауларды да сақтау қажет.

**1.2 Бұйымдағы символдар мен жазбалардың мәні**

Жабдыққа тікелей түсірілген нұсқаулар, мәселен:

- айналу бағытын көрсететін нұсқар,
  - айдап қотару ортасын беруге арналған тегеурінді келте құбыр таңбасы,
- міндетті түрде сақталуы және оларды кез-келген сәтте оқуға болатындай етіп сақталуы тиіс.

**1.3 Қызмет көрсететін персоналдардың біліктілігі және оларды оқыту**

Жабдықты пайдаланатын, техникалық қызмет көрсететін және бақылау тексерістерін, сондай-ақ құрастыруды орындайтын персоналдардың атқаратын жұмысына сәйкес біліктілігі болуы тиіс. Персоналдар жауап беретін және олар білуі тиіс мәселелер аясы бақылануы тиіс, сонымен бірге құзиреттерінің саласын тұтынушы нақты анықтап беруі тиіс.

**1.4 Қауіпсіздік техникасы бойынша нұсқаулықтарды сақтамаудың қауіпті зардаптары**

Қауіпсіздік техникасы нұсқаулықтарын сақтамау адам өмірі мен денсаулығы үшін қауіпті зардаптарға соқтыруы, сонымен бірге қоршаған орта мен жабдыққа қауіп төндіруі мүмкін. Қауіпсіздік техникасы нұсқаулықтарын сақтамау сондай-ақ залалды өтеу жөніндегі барлық кепілдеме міндеттемелерінің жойылуына әкеп соқтыруы мүмкін.

Атап айтқанда, қауіпсіздік техникасы талаптарын сақтамау, мәселен, мыналарды туғызуы мүмкін:

- жабдықтың маңызды атқарымдарының істен шығуы;
- міндеттелген техникалық қызмет көрсету және жөндеу әдістерінің жарамсыздығы;
- электр немесе механикалық факторлар әсері салдарынан персоналдар өмірі мен денсаулығына қатерлі жағдай.

### 1.5 Жұмыстарды қауіпсіздік техникасын сақтай отырып орындау

Жұмыстарды атқару кезінде құрастыру және пайдалану жөніндегі осы нұсқаулықта келтірілген қауіпсіздік техникасы жөніндегі нұсқаулықтар, қолданылып жүрген қауіпсіздік техникасы жөніндегі ұлттық нұсқамалар, сондай-ақ тұтынушыда қолданылатын жұмыстарды атқару, жабдықтарды пайдалану, қауіпсіздік техникасы жөніндегі кез-келген ішкі нұсқамалар сақталуы тиіс.

### 1.6 Тұтынушыға немесе қызмет көрсететін персоналдарға арналған қауіпсіздік техникасы туралы нұсқаулық

- Егер жабдық пайдалануда болса, ондағы бар жылжымалы бұйымдар мен бөлшектердің қорғау қоршауларын бұзуға тыйым салынады.
- Электр қуатына байланысты қауіптің туындау мүмкіндігін болдырмау қажет (аса толығырақ, мәселен, ЭЭҚ және жергілікті энергиямен жабдықтаушы кәсіпорындардың нұсқамаларын қараңыз).

### 1.7 Техникалық қызмет көрсету, байқаулар мен құрастыруды орындау кезінде қауіпсіздік техникасы жөніндегі нұсқаулар

Тұтынушы техникалық қызмет көрсету, бақылау тексерістері және құрастыру жөніндегі барлық жұмыстарды атқаруға рұқсат етілген және олармен құрастыру және пайдалану жөніндегі нұсқаулықты егжей-тегжейлі зерделеу барысында жеткілікті танысқан білікті мамандармен қамтамасыз етуі тиіс.

Барлық жұмыстар міндетті түрде өшірілген жабдықта жүргізілуі тиіс. Құрастыру мен пайдалану жөніндегі нұсқаулықта сипатталған жабдықты тоқтату кезіндегі амалдар тәртібі сөзсіз сақталуы тиіс.

Жұмыс аяқтала салысымен, бірден барлық бөлшектелген қорғаныш және сақтандырғыш құрылғылар қайта орнатылуы тиіс.

### 1.8 Қосалқы бұйымдар мен бөлшектерді өздігінен қайта жабдықтау және дайындау

Құрылғыларды қайта жабдықтауға немесе түрін өзгертуге тек өндірушімен келісім бойынша рұқсат етіледі.

Фирмалық қосалқы бұйымдар мен бөлшектер, сондай-ақ өндіруші фирма рұқсат еткен жабдықтаушы бұйымдар ғана пайдаланудың сенімділігін қамтамасыз етуі тиіс.

Басқа өндірушілердің бұйымдары мен бөлшектерін қолдану өндірушінің осы салдардың нәтижесінде пайда болған жауапкершіліктен бас тартуына әкелуі мүмкін.

### 1.9 Пайдаланудың жол берілмейтін режимдері

Жеткізілуші жабдықтардың пайдаланушылық сенімділігіне *6. Қолдану аясы* бөліміне сай атқарымдық тағайындалуына сәйкес қолдану жағдайында ғана кепіл беріледі. Техникалық деректерде көрсетілген рұқсат етілетін мән барлық жағдайларда үнемі сақталуы керек.

## 2. Тасымалдау және сақтау

Жабдықты тасымалдауды жабулы вагондар, жабық машиналар, әуе, өзендік немесе теңіз көлігімен жүргізу керек.

Жабдықты тасымалдау талаптары механикалық факторлар әсері жағынан 23216 ГОСТ «С» тобына сәйкес келуі керек.

Жабдықты тасымалдау барысында көліктік заттарға өздігінен жылжуларының алдын алу мақсатында сенімді бекітілуі керек.

Жабдықты сақтау талаптары 15150 ГОСТ «С» тобына сәйкес болуы керек.

Сорғыны көлденең және тік күйлерінде тасымалдауға болады.

Сорғыны ұзақ уақыттар бойы сақтағанда, ылғал, тікелей күн сәулесі, көтеріңкі/төмен температура әсерінен қорғау керек.

Сақтау температурасы: -30 °C-ден +60 °C дейін.

Мейілінше жоғары сақталу мерзімі 2 жылды құрайды.

Сақтау мерзімі ағымында консервациялау талап етілмейді.

Сорғы агрегатын сақтау барысында айына кем дегенде бір рет айналдырып отыру керек.

Егер сорғы пайдаланылған болса, онда оны сақтауға орналастырар алдында майын алмастыру керек.

*12.2.1 Майын айырбастау тарауын қар.*

## 3. Құжаттағы символдар мен жазбалардың мәні



**Ескертпе**

*Аталған нұсқауларды сақтамау адамдардың денсаулығына қауіпті жағдайларға әкеліп соғуы мүмкін.*



**Ескертпе**

*Атаулы нұсқауларды сақтамау электр тогына түсу себебі және адамдар өмірі мен денсаулығына қауіпті салдарларына ие болуы мүмкін.*



**Ескертпе**

*Осы ережелер жарылыстан сақтандырылған жабдықтармен жұмыс атқару кезінде сақталуы тиіс. Сонымен қатар осы ережелердің стандартты орындалым жабдықтарымен жұмыс істеу кезінде де сақтау ұсынылады.*

*Орындамауы жабдықтың істен шығуын, сонымен қатар оның ақауын туындататын қауіпсіздік техникасы бойынша нұсқаулар.*

*Жабдықты қауіпсіз пайдалануды қамтамасыз ететін және жұмысты жеңілдететін ұсынымдар мен нұсқаулар.*

Назар  
аударыңыз

Нұсқау

#### 4. Бұйым туралы жалпы мәліметтер

Аталған құжат 1,1 бастап 11 кВт дейінгі SL1, SLV канализациялық сорғыларына таралады, соның ішінде жарылыстан қорғалған орындалуда, жұмыс дөңгелегінің келесі типтерімен:

- SL1 – S-tube типіндегі бір каналды жұмыс дөңгелегі;
- SLV – SuperVortex типіндегі еркін-құйынды жұмыс дөңгелегі.

#### Құрылымы

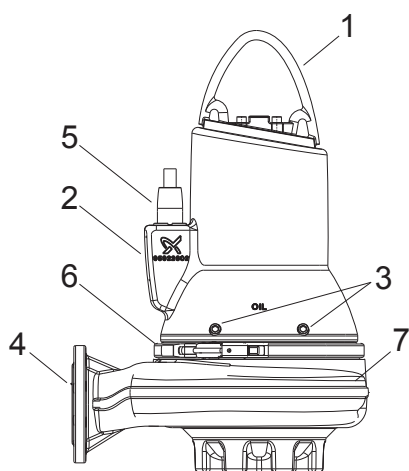
Құрылымы

Сорғылық агрегат мыналардан тұрады:

- сорғының корпусымен бірге берілген гидравликалық бөліктен, жұмыс дөңгелегінен, тегеурінді және сорып алатын келте құбырлардан;
- статор және ротордан тұратын және электр қозғалтқышымен бірге берілетін электрлі бөлігі.

Полиуретанмен құйылған кабельді енгізілім электр қозғалтқышына кабель арқылы ылғал түсуінен қорғайды.

1,1-ден 11 кВт SL1, SLV сорғыларының құрылымы 1-суретте келтірілген.



1-сур. SL1 сорғысы

#### Айқ. Атауы

- |   |                    |
|---|--------------------|
| 1 | Көтеру қапсырмасы  |
| 2 | Фирмалық тақташа   |
| 3 | Майлы тығындар     |
| 4 | Тегеурінді ернемек |
| 5 | Кабельді енгізім   |
| 6 | Қамыт              |
| 7 | Сорғы корпусы      |

#### Бақылау және басқару

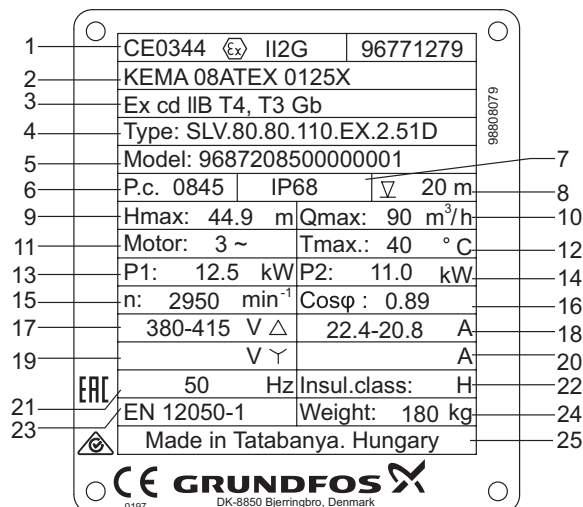
Сорғыларды басқару Grundfos компаниясының LC, LCD басқару шкафының және DC арнайы басқару шкафының көмегімен жүзеге асырылады.

Датчигі бар сорғылар IO 113 модулімен бірге жеткізіледі. 9.6 IO 113 тарауын қар.

#### Фирмалық тақташа

Сорғының жұмыс параметрлері мен сертификаттау жөніндегі деректер кабелдің кірісіне жақын электрлі қозғалтқыштың корпусына бүйірінен бекітілген фирмалық тақтайшада берілген.

Сорғымен бірге жеткізілетін қосымша фирмалық тақташаның басқару шкафындағы кабель ұшына бекіткен жөн.



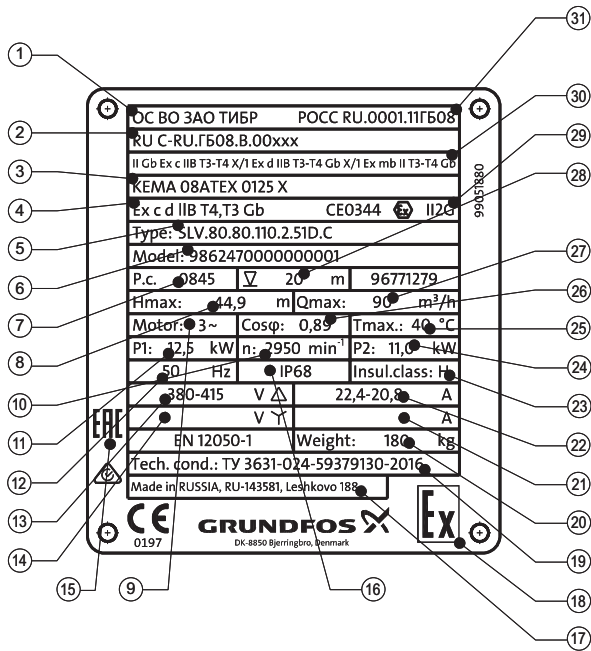
2-сур. Фирмалық тақташа

#### Айқ. Атауы

- |    |   |
|----|---|
| 1  | Сертификаттау органының тіркеу нөмірі   |
| 2  | ATEX (94/9/ЕС директивасы) сертификатының нөмірі                                  |
| 3  | Жарылыс қауіпсіздігі сыныбының белгіленуі   |
| 4  | Әдепкі белгі  |
| 5  | Сериялық нөмірі   |
| 6  | Өндірілген күні [1-ші және 2-ші сан = жыл; 3-ші және 4-ші сан = күнтізбелік апта] |
| 7  | Қорғаныс деңгейі  |
| 8  | Орнату кезіндегі максималды бату тереңдігі [м]                                    |
| 9  | Максималды арын [м]   |
| 10 | Максималды шығын [л/с]  |
| 11 | Фазалардың саны   |
| 12 | Сұйықтықтың максималды температурасы [°C]   |
| 13 | Атаулы тұтынылатын қуат [кВт]   |
| 14 | Біліктегі атаулы қуат [кВт]   |
| 15 | Айналыс жиілігі [мин/айн]   |
| 16 | Қуат коэффициенті, Cos φ, 1/1 жүктеме   |
| 17 | Атаулы кернеу, Δ  |
| 18 | Атаулы кернеу, Δ  |
| 19 | Атаулы кернеу, Y  |
| 20 | Атаулық тоқ, Y  |
| 21 | Жиілік [Гц]   |
| 22 | Оқшаулау сыныбы   |
| 23 | Сертификат  |
| 24 | Кабелді есепке алмағандағы салмақ [кг]  |
| 25 | Дайындаушы ел   |

TM04 2648 2808

**Ресейде өндірілген сорғылардың фирмалық тақтайшасы**



**3-сур.** Ресейде өндірілген сорғылардың фирмалық тақтайшасы

**Айқ. Атауы**

1	Жарылыстан қорғалған жабдықты сертификаттаушы орган аты
2	Жарылыстан қорғалған құрастырылымды сорғылардың сәйкестік сертификатының нөмірі
3	ATEX сертификат нөмірі (94/9/ЕС директивасы)
4	Жарылыстан қорғаныс белгісі
5	Әделкі белгі
6	Өнім нөмірі және сериялық нөмірі
7	Өндірілген күні [1-ші және 2-ші сан = жыл; 3-ші және 4-ші сан = күнтізбелік апта]
8	Максималды ағын [м]
9	Фаза саны
10	Айналу жиілігі [мин <sup>-1</sup> ]
11	P1 электр қозғалтқышының тұтынылатын қуаты [кВт]
12	Жиілігі [Гц]
13	Номиналды кернеу, Δ [В]
14	Номиналды кернеу, Y [В]
15	Нарықтағы өтініш белгісі
16	Қорғаныс деңгейі
17	Өндіруші ел
18	Арнайы жарылыстан қорғаныс белгісі
19	Техникалық шарттар нөмірі
20	Кабельсіз салмағы [кг]
21	Номинал ток, Y [А]
22	Номинал ток, Δ [А]
23	Оқшаулау класы
24	P2 электр қозғалтқышы білігінің қуаты [кВт]
25	Сұйықтықтың максималды температурасы [°C]
26	Қуат коэффициенті
27	Максималды беріліс [м <sup>3</sup> /сағ]
28	Орнату кезіндегі максималды батыру тереңдігі [м]
29	Сертификаттаушы органның тіркеу нөмірі (ATEX сертификаты), жарылыстан қорғалған сорғының санаты және тобы
30	ТР ТС 012/2011 сәйкес жарылыстан қорғаныс таңбалауы
31	Жарылыстан қорғалған жабдықты сертификаттаушы органның тіркеу нөмірі

## Типтік белгілері

Код	Мысал	SL	V	.80	.80	.40	.A	.Ex	.4	.5	.OD	.Q
	<b>Сорғы типі:</b>											
SL	Grundfos өндірісінің кәріз сорғысы											
	<b>Жұмыс деңгелегінің типі:</b>											
1	S-tube типінің бірканалды жұмыс деңгелегі											
V	SuperVortex типінің еркін-құйынды жұмыс деңгелегі											
	<b>Еркін өту:</b>											
50	50 мм											
65	65 мм											
80	80 мм											
100	100 мм											
	<b>Тегеурінді келте құбыр:</b>											
65	DN 65											
80	DN 80											
100	DN 100											
150	DN 150											
	<b>Электр қозғалтқышының білігіне қуат, P2</b> [P2 = типтік белгіден шығатын сан/10]:											
40	4 кВт											
	<b>Датчикпен орындалым:</b>											
[-]	Стандартты											
A	Датчикпен орындалым											
	<b>Сорғы орындалымы:</b>											
[-]	Стандартты											
Ex	Жарылысқа қорғалған											
	<b>Полюстер саны:</b>											
2	2 полюсті											
4	4 полюсті											
	<b>Жиілік:</b>											
50	50 Гц											
	<b>Іске қосылу барысындағы кернеу және косу сызбасы:</b>											
0V	3 × 400-415 В, тікелей қосылым											
0D	3 × 380-415 В, тікелей қосылым											
1D	3 × 380-415 В, «жұлдыз-ұшбұрыш» сызбасы бойынша іске қосылым											
0E	3 × 220-240 В, тікелей қосылым											
1E	3 × 220-240 В, «жұлдыз-ұшбұрыш» сызбасы бойынша іске қосылым											
	<b>Буындар:</b>											
[-]	Бірінші буын											
A	Екінші буын											
B	Үшінші буын											
C	Төртінші буын											
	<b>Сорғы материалы:</b>											
[-]	Шойыннан жасалған жұмыс деңгелегі, сорғы корпусы және электр қозғалтқыш корпусы											
Q	Тот баспайтын болаттан жасалған жұмыс деңгелегі, шойыннан жасалған сорғы корпусы және электр қозғалтқыш корпусы											
	<b>Жеке тұтынушы/тапсырушы ерекшелігіне сәйкес өндіріс:</b>											
[-]	Стандартты орындалымдағы сорғы											
Z	Арнайы орындалымдағы сорғы											

**Ескертпе**

Жарылыс қорғаныштың кездесетін

маркалаулары:

SL (SL1, SLV сериясы):

- II Gb b c IIB T3 – T4 X

- 1 Ex d IIB T3 – T4 Gb X

- 1 Ex d mb IIB T3 – T4 Gb X

- II Gb b c IIB T3 – T4 X/1 Ex d IIB T3 – T4 Gb X

- II Gb b c IIB T3 – T4 X/1 Ex d IIB T3 – T4 Gb X/

1 Ex mb II T3-T4 Gb

- 2 Ex nC II T3 Gc

**Ескертпе**

Жарылыс қорғанышты орындалымдағы электр қозғалтқыш дайындаушы-зауытта орнатылған ағытылмайтын қорек кабелінің жалғануымен жабдықталған. Статордың орамасындағы 150 °С температураға әсер ететін жылу қорғанышы температураның тікелей бақылауын қамтамасыз етеді. Сорғылар опционалды WIO майдағы су датчиктерімен жабдық ала алады. WIO датчигінде 1Ex mb II T4 Gb, Ex mD 21 T135 °C қорғаныш түрлері бар.





**Ескертпе**  
**Жиілікті түрлендіргішпен пайдалану мүмкіндігі бар, бұл кезде температура сыныбы Т3 сыныбына ауысады. Фирмалық тақташада көрсетілген номиналды жиілік сорғыны пайдалану кезіндегі ең жоғарғы жол берілетін жиілік болып табылады. Айналу жиілігі тұрақты сорғылардың температуралық сыныбы – Е4.**

## 5. Орау және жылжыту

### 5.1 Орау

Жабдықты алу кезінде буманы және жабдықты тасымалдау кезінде орын алуы мүмкін зақымға тексеріңіз. Буманы қолдану алдында ішінде құжаттар және кішкентай бөлшектер қалмағанын тексеріңіз. Егер алынған жабдық тапсырысыңызға сәйкес келмесе, жабдық жеткізушіге хабарласыңыз.

Егер жабдық тасымалдау кезінде зақымданған болса, көлік компаниясымен байланысыңыз және жабдықты жеткізушіге хабарласыңыз.

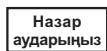
Жабдықтаушының мүмкін болатын зақымдануларды мұқият қарауға құқығы бар.

Қаптаманы жою жөніндегі ақпаратты 19. Қаптаманы жою жөніндегі ақпарат бөлімінен қар.

### 5.2 Жылжыту



**Ескертпе**  
**Қолмен жүзеге асырылатын көтеру және тиеу-түсіру жұмыстарына қатысты жергілікті нормалары мен ережелеріне шектеуді сақтау қажет.**



**Қондырғыны қорек кабелінен немесе сорғының иілгіш тегеурінді түтіктен/құбырдан ұстап көтеруге тыйым салынады.**

Жүккөтергіш құрылғы нақты осы мақсаттар үшін ыңғайластырылған болуы тиіс және қолданыс алдында ақаулықтарының жоқтығын тексеру керек. Қандай жағдай болмасын құрылғының жол берілген жүккөтерімділігінен асыруға болмайды. Сорғының салмағы сорғыға арналған фирмалық тақташада көрсетілген.



**Ескертпе**  
**Сорғыны көтеру кезінде бұл үшін тек сорғыдағы көтеру қапсырмасын қолданыңыз немесе егер сорғы палеттің үстінде болатын болса, айырлы автотиегіш қолданыңыз.**



**Ескертпе**  
**Сорғыны көтермес бұрын көтеру қапсырмасының мықты тартылғанына көз жеткізіңіз. Қажет болған жағдайда мықтап тартыңыз. Сорғыны көтеру немесе тасымалдау кезіндегі кез келген абайсыздық персоналдың жарақат алуының немесе сорғының зақымдануының себебі болуы мүмкін.**

## 6. Қолданылу аясы

1,1 ден 11 кВт дейінгі SL1 және SLV сорғылары келесі сұйықтықтарды айдауға арналған:

- көп мөлшердегі дренажды және жер үсті сулары;
- деретханалардан ағатын тұрмыстық ағын сулар;
- құрамында талшықтар көп тұрмыстық ағын сулар (еркін-вихрлі жұмыс деңгелегі);
- өнеркәсіптік ағын сулар;
- газ тәрізді қосылымдары бар ағын сулар;
- муниципалды және өнеркәсіптік ағын сулар.



**Ескертпе**  
**SL1.50 сорғылардың құрамында фекаль бар ағымдарға қолдануға жол берілмейді. SLV.65 сорғыларын тек локалды жүйелерде қолданылады.**

SL1 және SLV сорғыларды келесі нысандарда қолдануға өте қолайлы:

- қалалық кәріздік сорғылы стансалары;
- тазалау қондырғылары;
- жауынды сорғы стансалары;
- қоғамдық ғимараттар;
- көпқабатты үйлер;
- өнеркәсіп;
- гараждар;
- көпдеңгейлі автотұрақтар;
- автожуулар;
- ресторандар.

## 7. Қолданылу қағидаты

1,1 ден 11 кВт дейінгі SL1, SLV сорғыларының қолданылу қағидаты сорып алу келте құбырынан тегеурінді келте құбырына жылжитын сұйықтықтың қысымын жоғарылатуда негізделген.

Қысымды жоғарылату электр қозғалтқыштың сорғы білігімен айналып тұрған жұмыс деңгелегі арқылы біріктірілген білігінен механикалық қуат беру жолымен жүргізіледі. Сұйықтық кіруден жұмыс деңгелегінің ортасына ағады және әрі қарай оның қалақтарының бойымен ағады. Сыртқа тепкіш күштердің әсерінен сұйықтықтың жылдамдығы ұлғаяды, бұндай кезде, қысымда пайда болатын кинетикалық қуат өседі. Спиральды камера жұмыс деңгелегіндегі сұйықтықты жинап, оны тегеурінді келтеқұбырға бағыттауға арналған.

## 8. Құрастыру



**Ескертпе**  
**Сорғыларды сұйық қоймаға орнату білікті персоналмен жүзеге асырылуы тиіс. Сұйық қоймада немесе оның жанында жүргізілетін жұмыстар жергілікті нормалар мен ережелерге сәйкес орындалуы тиіс.**



**Ескертпе**  
**Желілік ажыратқышты 0 күйіне ауыстыру мүмкіндігі қарастырылуы тиіс. Ажыратқыштың типі ГОСТ Р МЭК 60204-1 5.3.2 тармағында көрсетілген.**

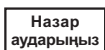
Қауіпсіздік техникасының талаптарына сәйкес сұйыққоймадағы барлық жұмыстар, сұйыққоймадан тыс жерде орналасқан, бақылаушының жетекшілігімен орындалуы тиіс.

Батырмалы кәріздік сорғыларды орнатуға арналған құдықтарда құрамында улы және/немесе адамдар денсаулығына қауіпті заттар бар ағын сулары болуы мүмкін. Сондықтан қорғаныш құралдарын қолдану және қорғанышты арнайы киім кию ұсынылады.



**Ескертпе**

Құрастыру кезінде сорғыны үнемі көтеру шынжырларының көмегімен сүйемелдеңіз немесе неғұрлым тұрақты болу үшін сорғыны көлденең күйге келтіріңіз.



Сорғыны құрастырар алдында сұйық қойманың түбі тегіс екендігіне көз жеткізіңіз.

**Ескертпе**

Құрастыруды бастар алдында, кездейсоқ қосылуды кепілді болдырмау үшін, қорек көзін ажыратып тастаған жөн және желілік ажыратқышты 0 күйіне ауыстыру керек. Жұмысқа кіріспес бұрын сорғыға жалғанған барлық сыртқы қорек көздерін ағытып тастау керек.

Орнатардың алдында мыналарға көз жеткізіңіз:

- Сорғының тапсырысқа сәйкес келетіндігіне.
- Сорғының орнатылатын жердегі кернеуге және қорек жиілігіне сәйкес келетіндігіне.
- Керек-жарақтарының және басқа құрылғыларының тасымалдау кезінде зақымданбағандығына.



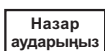
**Керек-жарақтар туралы қосымша ақпаратты [www.grundfos.ru](http://www.grundfos.ru) сайтындағы SL1, SLV сорғыларының каталогынан табуға болады.**

Сорғымен бірге жеткізілетін қосымша фирмалық тақтаны басқару шкафының ішіндегі кабельге бекітіп қойған жөн. Сорғыны орнату орнында қауіпсіздік техникасы бойынша барлық талаптар орындалуы тиіс, мысалы, қажет болған жағдайда сұйық қоймаға таза ауа беру үшін желдеткіш қолданған жөн.

Құрастыру алдында май камерасындағы майдың деңгейін тексеріңіз. 12. Техникалық қызмет көрсету тарауын қар.

**Ескертпе**

Егер сорғы қорек көзіне жалғанған болса, сорғы ажыратылмайынша, ешбір жағдайда қолыңызды немесе құрал-саймандарды оның сорып алатын немесе тегеурінді келте құбырының саңылауларына жақындатушы болмаңыз. Кернеудің кездейсоқ қайталанып немесе рұқсатсыз қосылатын мүмкіндігінің жоқ екендігіне көз жеткізіңіз.



Дұрыс құрастырмаудың салдарынан сорғылардың сынуын болдырмас үшін, біз әрдайым Grundfos компаниясының түпнұсқалы керек-жарақтарын қолдануды ұсынамыз.

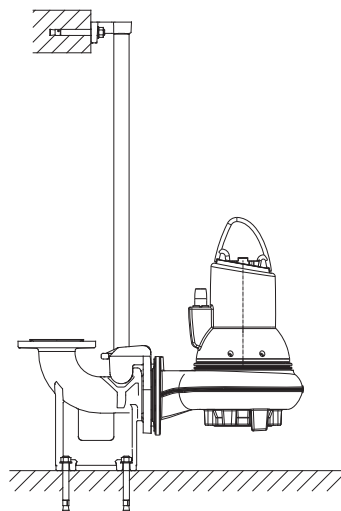
**Ескертпе**

Сорғыны көтеру үшін тек көтеру қапсырмасын қолданыңыз. Оны жұмыс уақытында сорғыны бекітуге қолдануға болмайды.

**Сорғыны құрастырудың типтері**

SL1 және SLV сорғылары құрастырудың екі типіне арналған:

- автоматты құбырлы муфтадағы батыру қондырғысы;
- шығыршықты негіздегі тасымалды батыру қондырғысы.

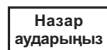
**8.1 Автоматты құбыр муфтасындағы батыру қондырғысы**

**4-сур.** Автоматты құбыр муфтасындағы батыру қондырғысы

Стационарлы орнату кезінде сорғылар құбыр бағыттағыштары бар қозғалмайтын құбыр бағыттағышы бар автоматты құбырлы муфта жүйесіне құрастырыла алады. Автоматты құбырлы муфтань құрылымы сервистік және қызмет көрсету жұмыстарын жүргізуді жеңілдетеді, себебі сорғы сұйық қоймадан оңай алынады.

**Ескертпе**

Жарылыстан қорғалмаған сорғыны орнатуын бастамас бұрын, құдықтың ішіндегі атмосфера жарылыс қауіпті емес екендігіне көз жеткізіңіз.



Құбыр желісіне дұрыс құрастырмаудың салдарынан туындауы мүмкін ішкі кернеулер әсерін тигізбеуі тиіс. Сорғыға құбыр желісінен жүктемелер берілмеуі тиіс. Орнату үдерістерін жеңілдету үшін және күштердің құбыр желісінен ернемектер мен бұрандаларға өтуін болдырмас үшін, бос ернемектерді қолдану ұсынылады.



Құбыр желісінде тығыз элементтерді немесе компенсаторларды қолдануға болмайды; бұл элементтер ешбір жағдайда құбыр желісін орталықтандыруға қолдануға болмайды.

Келесілерді орындаңыз:

1. Сұйыққойманың ішкі жиегіне құбыр бағыттағыштардың кронштейндерін бекітуге арналған саңылаулар тесу керек. Кронштейндерді алдын ала екі көмекші бұрандалармен бекітіп қойыңыз.
2. Автоматты құбырлы муфтань төменгі бөлігін сұйыққойманың түбіне орнатыңыз. Оны өлшеу құралының көмегімен қатаң тігінен қойыңыз. Құбырлы автоматты муфтаны керме бұрандалардың көмегімен бекітіңіз. Егер сұйыққойманың түбінің беті тегіс болмаса, автоматты муфтань астына, бұрандаларды қатайтып тартқан кезде, көлденең күйін сақтайтындай қылып, тиісті тіреулер орнатылуы керек.
3. Тегеурінді құбыр желісін, оның ішінде ішкі кернеулердің туындауын болдырмайтын белгілі тәсілдерді қолдана отырып құрастыруды орындау.
4. Құбыр бағыттағыштарды автоматты муфтань тіреуішіне орнатыңыз және олардың ұзындығын сұйық қойманың жоғарғы бөлігіне бағыттайтын кронштейн бойынша дәл келтіру керек.
5. Құбыр бағыттағыштардың алдын ала бекітілген кронштейнін ағытып алыңыз.

TM04 2650 2808

Кронштейнді құбыр бағыттауыштарға бекітіңіз. Құбыр бағыттауыштардың кронштейнін сұйық қойманың ішіне бекітіңіз.

**Бағыттағыштардың білік бойынша солқылдауы болмауы тиіс, әйтпесе сорғының жұмыс істеу кезінде шу пайда болуы мүмкін.**

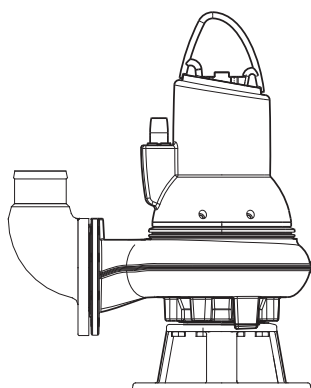
Нұсқау

- Сұйық қойманың ішіне сорғыны түсірер алдында, оны ішіндегі қоқыстан және т. б. тазартыңыз.
- Жартылай муфтаның бағыттағыш жұдырықшасын сорғының тегеурінді келтеқұбырына бекітіңіз.
- Жартылай муфтаның бағыттағыш жұдырықшасын құбырлы бағыттағыштарға іліктіріңіз, содан кейін сорғының көтеру қапсырмасына бекітілген шынжырдың көмегімен сорғыны сұйық қоймаға түсіріңіз. Сорғы автоматты құбырлы муфтаның төменгі бөлігіне жеткен кезде, оның бұл муфтамен автоматты түрде герметикалық қосылуы болады.
- Шынжырды сұйық қойманың үстіңгі жағындағы тиісті ілмекке іліп қойыңыз. Шынжырдың сорғының корпусына тимеуін қадағалаңыз.
- Электр қозғалтқыштың кабелінің ұзындығын қиылыстырып келтіріңіз. Ол үшін, пайдалану кезінде кабель зақымданбайтындай қылып, оны босату құрылғысына (кабельдің созылуын болдырмайтын) орап қойыңыз. Кабельді механикалық кернеуден босату құрылғысын сұйық қойманың үстіңгі бөлігіндегі тиісті ілмекке бекітіп қойыңыз. Кабель қатты иілген немесе қысулы болмауы керек.
- Электр қозғалтқыштың кабелін қосыңыз.

**Кабельдің ұшын суға түсіруге тыйым салынады, себебі бұндай жағдайда кабельдің ішіне су кіруі мүмкін.**

Нұсқау

## 8.2 Шығыршықты негіздегі тасымалды батыру қондырғысы



TM04 2651 2808

### 5-сур. Шығыршықты негіздегі тасымалды батыру қондырғысы

Тасымалды батыру қондырғысына арналған сорғылар сұйық қойманың түбіне еркін орнатыла алады. Сорғы шығыршықты негізде орнатылуы тиіс. 5-сур. қар.

Шығыршықты негізді керек-жарақ ретінде жеке алуға болады.

Сервистік жұмыстарды жеңілдету үшін, ауыспалы иінді қолданыңыз немесе сорғының тегеурінді желіден ажыратылуын жеңілдету үшін, тегеурінді келтеқұбырға арналған муфтаны қолданыңыз.

Құбыршек қолданған кезде оның қалыпының өзгеруін болдырмайтын жағдайды қамтамасыз ету керек, ал құбыршектің немесе түтіктің ішкі диаметрі сорғының тегеурінде келтеқұбырының өлшеміне сәйкес келуі тиіс.

Қатты құбыр қолданған кезде, сорғыдан бастап, келесі ретте арматура орнату керек: муфта, кері клапан және ілмекті арматура.

Егер сорғы лас немесе тегіс емес жерге қойылатын болса, оны кірпіштің немесе басқа осыған ұқсас тіреудің үстіне орнатыңыз.

Келесіні орындаңыз:

- Тегеурінді келте құбырға иінді 90° орнатыңыз және тегеурінді құбыр мен құбыршекті жалғаңыз.
- Сорғының көтеру қапсырмасына бекітілген шынжырдың көмегімен сорғыны сұйықтыққа түсіріңіз. Сорғыны тегіс қатты жерге қойған жөн. Сорғы кабельмен емес, шынжырмен түсірілуі тиіс. Сорғының сенімді орнатылғанына көз жеткізіңіз.
- Шынжырды сұйық қойманың үстіңгі ілмекке іліп қойыңыз. Шынжырдың сорғы корпусына тимеуін қадағалаңыз.
- Электр қозғалтқыштың кабелінің ұзындығын қиылыстырып келтіріңіз. Ол үшін, пайдалану кезінде кабель зақымданбайтындай қылып, оны босату құрылғысына (кабельдің созылуын болдырмайтын) орап қойыңыз. Кабельді механикалық кернеуден босату құрылғысын сұйық қойманың үстіңгі бөлігіндегі тиісті ілмекке бекітіп қойыңыз. Кабель қатты иілген немесе қысулы болмауы керек.
- Электр қозғалтқыштың кабелін қосыңыз.

**Кабельдің ұшын суға түсіруге тыйым салынады, өйткені бұндай жағдайда кабельдің ішіне су кіруі мүмкін.**

Нұсқау

## 8.3 Сорып алатын және тегеурінді ернекектерді қатайтып тарту сәттері

### 4.6 маркалы цинктелген болаттан жасалған бұрандалар мен сомындар (5)

Номналды диаметр	Бекіту саңылауларының бекіту диаметрі [мм]	Сомындар	Көрсетілген қатайтып тарту сәттері ±5 [Нм] деңгелектенген	
			Жұқалап майлау	Қалыңдап майлау
DN 65	145	4 × M16	70	60
DN 80	160	8 × M16	70	60
DN 100	180	8 × M16	70	60
DN 150	240	8 × M20	140	120

### (AISI 304) A2.50 маркалы болаттын жасалған бұрандалар мен сомындар

Номналды диаметр	Бекіту саңылауларының бекіту диаметрі [мм]	Сомындар	Көрсетілген қатайтып тарту сәттері ±5 [Нм] деңгелектенген	
			Жұқалап майлау	Обильная смазка
DN 65	145	4 × M16	–	60
DN 80	160	8 × M16	–	60
DN 100	180	8 × M16	–	60
DN 150	240	8 × M20	–	120

**Тығыздағыш Klingersil C4300 сияқты арматураланған қағаздан жасалған толықпрофильді болуы тиіс. Егер неғұрлым жұмсақ материалдан жасалған тығыздағыш қолданылатын болса, қатайтып тарту сәттерін өзгерту керек.**

Назар аударыңыз

## 9. Электр жабдықты қосу

**Ескертпе**  
Сорғының «құрғақ» айналуына жол бермеңіз.

**Деңгейді бақылаудың қосымша релесі деңгейді бақылау релесі істен шыққан жағдайда сорғының тоқтатылуын қамтамасыз ету үшін орнатылуы тиіс.**



**Ескертпе**

**Барлық полюстерді ажыратып тастаған кезде, сыртқы ажыратқыштың түйісілерінің арасындағы ауа саңылауы 3 мм (әрбір полюс үшін) аз болмауы тиіс. Желілік ажыратқышты 0 күйіне ауыстыру мүмкіндігі қарастырылуы тиіс. Ажыратқыштың типі ГОСТ Р МЭК 60204-1 5.3.2 тармағында көрсетілген.**

**Электр жабдықтарын қосу жергілікті нормалар мен ережелерді сақтай отырып орындалуы тиіс.**

**Ескертпе**

**Сорғылар электр қозғалтқышты қорау релесімен жабдықталған басқару шкафына қосылуы тиіс, ағыту сыныбы 10 немесе 15.**

**Ескертпе**

**Электр қозғалтқыш қорғанышының тізбегінің электрқорегі 2 сыныпты төмен кернеумен қамтамасыз етілуі тиіс.**

**Электр қозғалтқыштың қорғанышын жалғау схемасын 9.1 Электр жалғауларының схемасы тарауынан қар.**

**Ескертпе**

**Әлеуетті жарылыс қаупі бар аймақтарда орнату үшін сорғылар электрлі қозғалтқыштың қорғаныс релесімен жабдықталған басқару блогына қосылуы керек, ағыту сыныбы 10.**

**Ескертпе**

**Басқару блоктарын, Grundfos басқару шкафттарын, жарылыстан қорғану құралдарын және электр қозғалтқыштың кабелінің бұс ұшын потенциалды жарылыс қауіпті жағдайларды орнатуға тыйым салынады.**

**Жарылысқорғанышты орындалымдағы сорғыларға жерге тұйықталудың сыртқы өткізгішінің сорғыдағы жерге тұйықтаудың сыртқы клеммасына қосылуын қамтамасыз ету керек. Бұл үшін қорғанышты кабельді қамыты бар сымды қолданыңыз. Жерге тұйықтаудың сыртқы жалғауларының бетін тазартыңыз және кабельді қамытты орнатыңыз. Жерге тұйықтаудың өткізгішінің тарамы 4 мм кем болмайы тиіс, мысалы H07 V2-K (PVT90) типті сары/жасыл. Жерге тұйықталудың жалғаулары тот басудан қорғалған. Барлық қорғаныш құрылғыларының дұрыс жалғануым қамтамасыз ету керек.**

**Потенциалды жарылыс қауіпті орталарда қолданылатын қалқымалы ажыратқыштар жарылыс қорғанышты орындалымда болуы тиіс. Олар тізбектің қауіпсіздігін қамтамасыз ету үшін, Grundfos LC, LCD 108 басқару шкафттарына LC-Ex 4 ұшқын қауіпсіз бөгет арқылы қосылуы тиіс.**

**Ескертпе**

**Егер электр қорегінің кабелі зақымданған болса, ол Grundfos сервистіе орталығымен немесе тиісті біліктілігі бар қызмет көрсетуші персоналмен айырбасталуы тиіс.**

**Электр қозғалтқыштың қорғаныш автоматы сорғының тұтынатын тогының өлшеміне бапталған болуы тиіс. Тұтынылатын ток сорғының фирмалық тақташасында көрсетілген.**

**Егер сорғының фирмалық тақташасында «Ex» (жарылыстан қорғау) маркалауы болатын болса, сорғының осы Нұсқаулықта келтірілген нұсқауларға сәйкес дұрыс қосылуын қамтамасыз ету керек.**

Кернеудің және қоректейтін желінің ток жиілігінің мәндері фирмалық тақташада көрсетілген. Кернеудің жол берілетін ауытқуы номиналды кернеуден  $\pm 10\%$  шегінде болуы тиіс. Электр қозғалтқыштың электр сипаттамаларының қорек көзінің бар параметрлеріне сәйкестігін тексеріңіз.

Барлық сорғылар 10 м кабелімен жеткізіледі, кабельдің ұшы бос болады.

**Майдағы судың датчигі жоқ сорғылар** келесі басқару шкафттарының біріне қосылуы тиіс:

- электр қозғалтқышты қорғау автоматы бар басқару блогы, бағыт., Grundfos компаниясының CU 100 блогы;
- Grundfos компаниясының LC/LCD 107, LC/LCD 108 немесе LC/LCD 110 басқару шкафы;
- Dedicated Controls басқару жүйесі, DC басқару шкафы.

**Майдағы судың датчигі бар сорғылар** IO 113 Grundfos модуліне және басқару жүйелерінің үш типінің біріне қосылуы тиіс:

- электр қозғалтқышты қорғау автоматы бар басқару блогы, бағыт., Grundfos компаниясының CU 100 блогы;
- Grundfos компаниясының LC/LCD 107, LC/LCD 108 немесе LC/LCD 110 басқару шкафы;
- Dedicated Controls басқару жүйесі, DC басқару шкафы.

**Ескертпе**

**Құрастырар алдында және бірінші рет сорғыны іске қосар алдында, қысқа тұйықталуды болдырмас үшін кабельдің күйін тексеріңіз.**

**WIO датчигі бар сорғылар**

WIO датчигімен жабдықталған сорғыларды сенімді пайдалану үшін күш контакторы мен сорғы арасына резистивті-сыйымды сүзгі орнату ұсынылады.

**Егер резистивті-сыйымды сүзгі желі тербелісін болдырмау үшін орнатылса, ол күш контакторы мен сорғы арасына орнатылуы керек.**

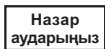
Электр қорегі жүйесінде тербелістер болған жағдайда келесі факторлар мәселелер туындатуы мүмкін:

- Электр қозғалтқыштың қуаттылығы:
  - Электр қозғалтқыш үлкен болған сайын, тербелістер көп болады.
- Электр қозғалтқыштың кабелінің ұзындығы:
  - Қуатты және сигналды өткізгіштер бір біріне жақын параллельді тартылатын болса, өткізгіштің ұзындағының ұлғайуынан қуатты және сигналды өткізгіштердің арасындағы кедергіге әкеліп соғатын тербелістер қауіпі ұлғаяды.
- Тарату қалқанының схемасы:
  - Қуатты және сигналды өткізгіштер мейілінше бір бірінен ажыратылған болуы тиіс. Кабельдерді бір біріне жақын орналастыру тербелістер кезінде кедергілерге әкеліп соғуы мүмкін.
- Қорек желісінің «Қаттылығы»:
  - Егер қондырғыға жақын жерде трансформатор стансасы орналасқан болса, қорек желісі «қатты» болуы мүмкін және тербелістер деңгейі жоғары болады.

Жоғарыда көрсетілген факторлардың үйесуі кезінде WIO датчиктері бар сорғыларды тербелістерден қорғау үшін, резистивті-сыйымды сүзгі орнату қажет.

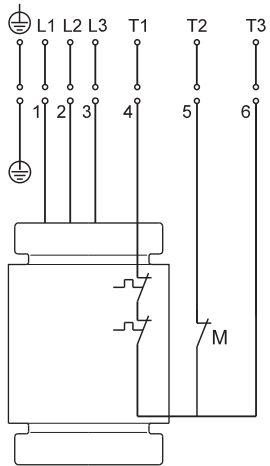
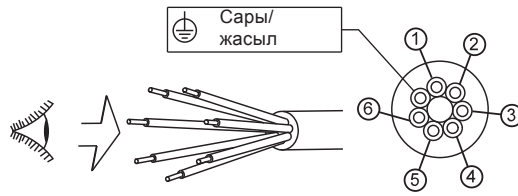
Баяулап іске қосу жүйелерін қолдану кезінде тербелістерді толығымен шеттеуге болады. Бірақ баяулап іске қосу жүйелері және жиілікті-реттелгіш жетектері ескерілуі қажетті ЭМУ басқа қиындытары бар екендігін білу керек.

Қосымша ақпарат 9.7 *Жиілікті түрлендірішпен пайдалану* тарауында келтірілген.

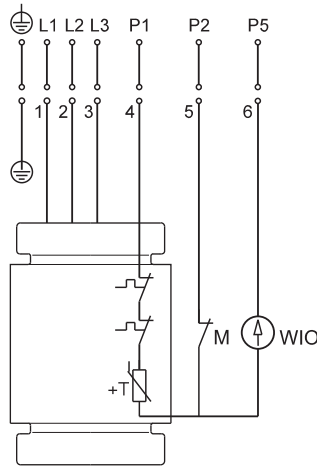


### 9.1 Электр жалғауларының схемалары

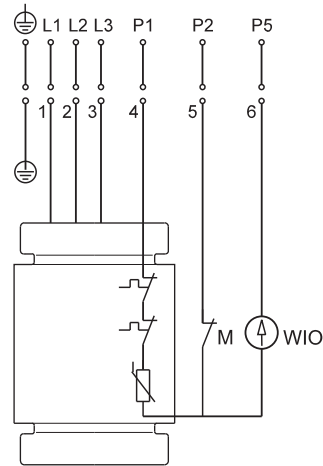
Сорғылар 7-тармақты немесе 10-тармақты кабельмен жеткізіледі. 7-тармақты кабельге арналған электр жалғауларының схемаларын 6-сур. немесе 10-тармақты кабельге арналған электр жалғауларының схемаларын 6, 7 және 8-сур. қар. Қосымша ақпаратты нақты блоктың моделіне немесе сорғымен басқару шкафына арналған Төлқұжаттан, құрастыру және пайдалану бойынша Нұсқаулықтан табуға болады.



Стандартты орындалу  
Термоажыратқыш және  
ылғалдылық релесі

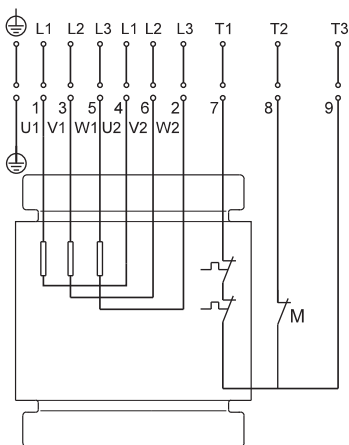
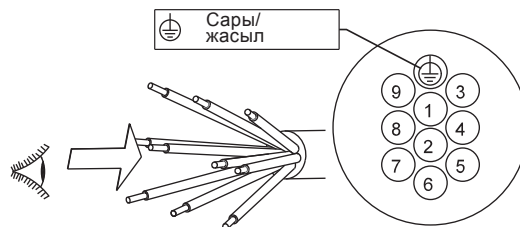


Датчиктермен орындалу  
Термоажыратқыш, PT1000  
резисторы, ылғалдылық релесі  
және майдағы су датчигі

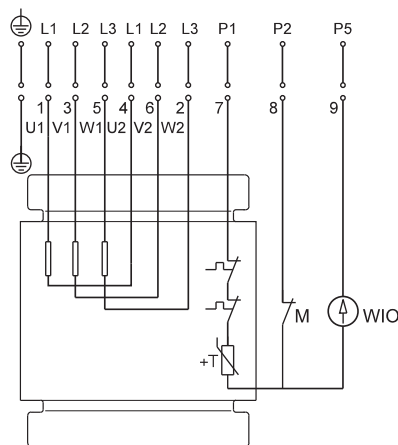


Датчиктермен орындалу  
Термоажыратқыш, PTC терморезисторы,  
ылғалдылық релесі және майдағы су датчигі

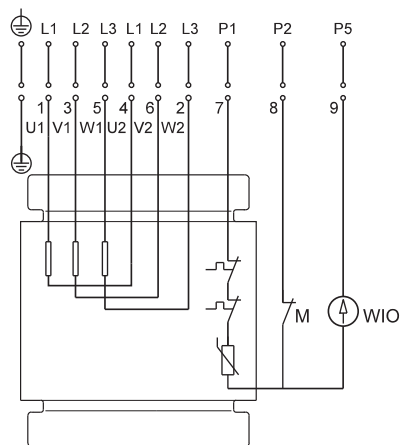
6-сур. 7-тармақты кабельге, арналған электр жалғауларының схемасы, тікелей іске қосу



Стандартты орындалу  
Термоажыратқыш және  
ылғалдылық релесі



Датчиктермен орындалу  
Термоажыратқыш, PT1000  
резисторы, ылғалдылық релесі  
және майдағы су датчигі

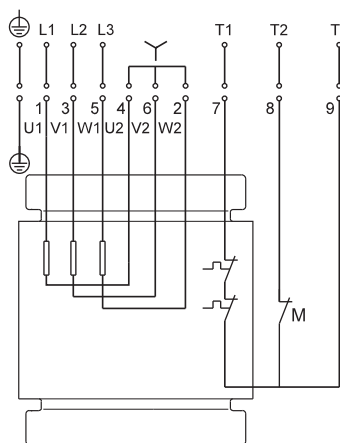
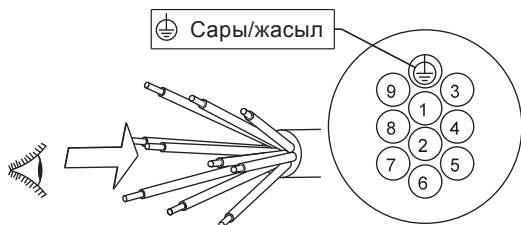


Датчиктермен орындалу  
Термоажыратқыш, PTC  
терморезисторы, ылғалдылық релесі  
және майдағы су датчигі

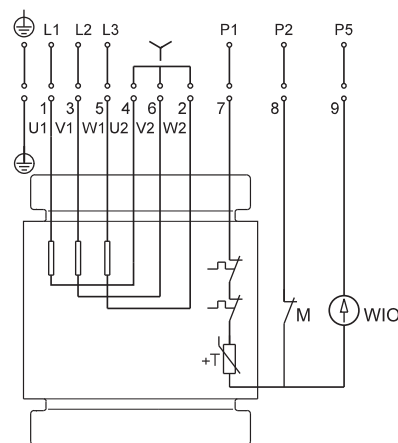
7-сур. 10-тармақты кабельге арналған электр жалғаулар схемасы, «жұлдызша-үшбұрыш» жалғауы (Y/D)

TM04 6884 0314

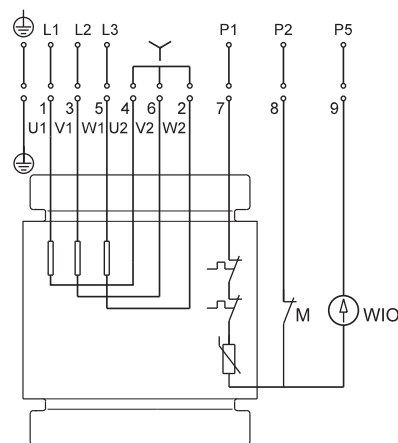
TM04 6885 0314



Стандартты орындалу  
Термоажыратқыш және  
ылғалдылық релесі



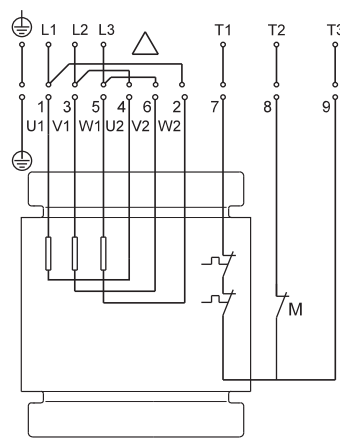
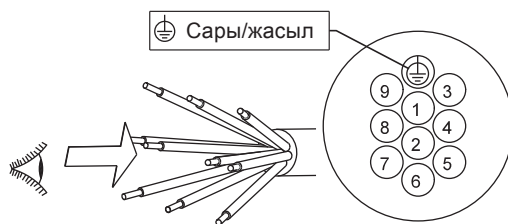
Датчиктармен орындалу  
Термоажыратқыш, РТ1000  
резисторы, ылғалдылық релесі  
және майдағы су датчигі



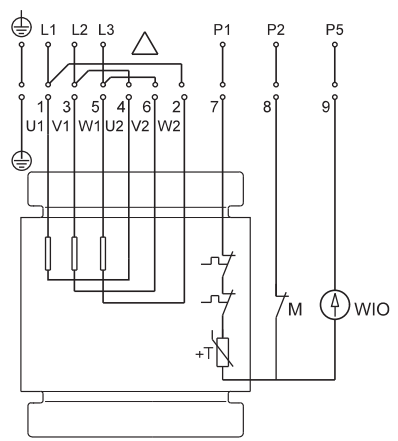
Датчиктармен орындалу  
Термоажыратқыш, РТС  
терморезисторы, ылғалдылық релесі  
және майдағы су датчигі

TM04 6886 0314

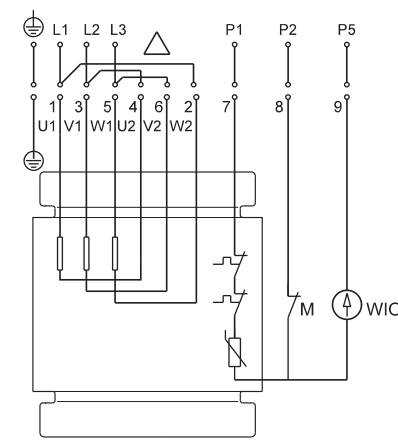
8-сур. 10-тармақты кабельге арналған электр жалғаулар схемасы, «жұлдызша» жалғауы (Y)



Стандартты орындалу  
Термоажыратқыш және  
ылғалдылық релесі



Датчиктармен орындалу  
Термоажыратқыш, РТ1000 резисторы,  
ылғалдылық релесі және майдағы  
су датчигі



Датчиктармен орындалу  
Термоажыратқыш, РТС  
терморезисторы, ылғалдылық релесі  
және майдағы су датчигі

TM04 6887 0314

9-сур. 10-тармақты кабельге арналған электр жалғаулар схемасы, «үшбұрыш» жалғауы (D)

Сорғының термоажыратқышпен немесе РТС терморезисторымен жабдықталғанын анықтау үшін, электр қозғалтқышты орамасындағы кедергіні өлшеңіз.

	Кабельсіз	Ұзындығы 10 м кабельмен	Ұзындығы 15 м кабельмен
Термоажыратқыш	< 50 мОм	< 320 мОм	< 390 мОм
РТС терморезисторы	>100 мОм	> 370 мОм	> 440 мОм



## 9.2 Басқару шкафтары

Басқару шкафтарының келесі нұсқалары болуы мүмкін:

- ауа қоңырауы түріндегі LC 107 және LCD 107 датчиктерімен;
- LC 108 және LCD 108 қалқымалы ажыратқыштарымен;
- LC 110 және LCD 110 электродтарымен;
- Dedicated Controls басқару жүйесі, DC басқару шкафы.

LCD – екі сорғылы жүйелер үшін LC басқару шкафтары бір сорғылы жүйелер үшін қолданылады. Dedicated Controls басқару шкафы алты сорғыға дейін басқаруға арналған.

Басқару шкафтары туралы қосымша ақпаратты нақты басқару шкафының моделіне арналған Төлқұжаттан, құрастыру және пайдалану бойынша нұсқаулықтан немесе [www.grundfos.ru](http://www.grundfos.ru) сайтынан таба аласыз.

## 9.3 PT 1000 температураны өлшеу датчигі және PTC терморезисторы

Барлық SL1 және SLV сорғыларының статор орамасына кіріктірілген жылу қорғанышы бар.

### WIO датчигі жоқ сорғылар

Датчигі жоқ сорғылар термоажыратқыштармен немесе PTC терморезисторларымен жабдықталған. Қатты қызу жағдайында (150 °C жуық) басқару шкафының ажырату қорғаныш кескіні арқылы термоажыратқыш шынжырды айыру арқылы сорғыны тоқтатады. Салқындағаннан кейін термоажыратқыш қайта шынжырды тұйықтайды. PTC терморезисторларымен жабдықталған сорғыларды пайдалану барысында, терморезисторды PTC релесіне немесе шынжырда тұйықтау үшін 150 °C температурасына сай IO 113 модуліне қосыңыз.

Термоажыратқыштардың ең жоғары жұмыс тогі 0,5 А. Ал 500 В және  $\cos \varphi = 0,6$  айнымалы тоқта термоажыратқыш шынжырдағы контурды қорек көзінде тарқату қажет.

### WIO датчигі бар сорғылар

WIO датчигі бар сорғылар не термоажыратқышпен және Pt1000 датчигімен, немесе жабдықты орнату орнына байланысты орамдардағы PTC терморезисторларымен жабдықталған.

Басқару шкафының қорғанышты ағытымының контуры арқылы термоажыратқыш мпен терморезисторлар қызып кету жағдайында сорғы жұмысын тоқтатады (шамамен 150 °C).

Салқындағаннан кейін, термоажыратқыш пен терморезистор тізбекті қайтадан тұйықтайды.

Pt1000 сияқты терморезистордың да мейлінше жоғары жұмыс тогымен тұрақты тогының 24 В барысында 1 мА құрайды.

### Жарылысқа қорғалмаған орындалымдағы сорғылар

Термоажыратқыш егер тізбек орамның суығанынан кейін, тізбек тұйықталатын болса, басқару шкафы арқылы сорғыны қайта іске қосу орын алады.

### Дарылысқа қорғалған орындалымындағы сорғылары

#### Ескертпе

**Жарылысқа қорғалған орындалымындағы сорғыларының термоажыратқыштары сорғының автоматты қайта іске қосылуын орындамауы керек. Бұл потенциалды жарылысқа қауіпті жағдайларда қызып кетуінің алдын алады. Датчиктері бар сорғыларда бұл IO 113 модулінде R1 және R2 клеммаларының арасындағы тұйықталу жолымен қол жеткізіледі. Төлқұжат, IO 113 құрастыру және пайдалану бойынша нұсқаулықтағы техникалық сипаттамаларды қар.**

#### Ескертпе

**Электр қозғалтқышы және басқару шкафы қорғанышының жеке автоматты потенциалды жарылысқа қауіпті жағдайларда орнатылмауы керек.**

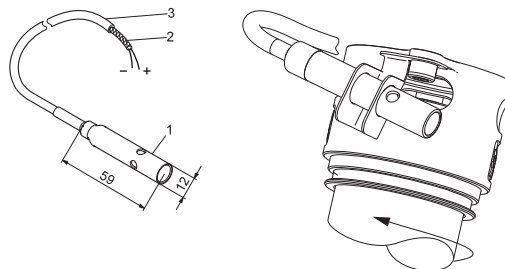
**Ex**

**Ex**

## 9.4 WIO датчигі (майдағы суды бақылау датчигі)

WIO датчигі майдағы судың болуын өлшейді және ұқсас сигналға өлшенген мәнді қайта түзеді.

Датчиктің екі жетегі қорек үшін және IO 113 модульне сигнал беру үшін қызмет етеді. Датчик 0-ден 20 %-ға дейінгі судың концентрациясын өлшейді. Сонымен қатар ол қалыпты диапазон шегінен шығатын (ескертпе) су концентрациясы барысында немесе майлы камераға ауа түсуі барысында (авариялық сигнал) сигнал береді. Механикалық зақымдануын болдырмау үшін, датчик тот баспайтын болаттан жасалған құбыр ішінде болады.



10-сур. WIO датчигі

### 9.4.1 Майда су датчигін орнату

Бұл датчик білік тығыздағышының бірімен қатар орнатылады. 10-сур. қар. Датчик өзіне майдың түсуі үшін, электр қозғалтқышының айналым бағытына қарсы еңкіш болуы керек. Датчик майға батырылуы керек.

## 9.5 Ылғалдылық релесі

Барлық стандартты сорғылар ылғалдылық релесімен жабдықталады.

Ылғалдылық релесі электр қозғалтқышының төменгі бөлігінде орналасқан. Электр қозғалтқышында ылғал болуы барысында реле тізбекті ажыратады және IO 113 сигналын жөнелтеді.

Ылғалдылық релесінде бастапқы күйіне автоматты түсірілімі жоқ және сондықтан іске қосылғаннан кейін ол жаңасымен айырбасталады.

Ылғалдылық релесі сигналды релеге қосылады және сорғыны басқарудың жеке шкафының қорғанышты ажыратқыш контурымен жалғануы керек. 9. Электр жабдықты қосу тараын қар.

**Сорғының басқару шкафының электр қозғалтқыштарының қорғаныш автоматты егер ажыратудың қорғаныш тізбегі ажыратылған болса, қорек кернеуі автоматты түрде ажырататын контуры болуы керек.**

Назар аударыңыз

## 9.6 IO 113

IO 113 модулі сорғыны басқарудың ұқсас және сандық датчиктері және құрылғысы бар Grundfos кәріз сорғыларының арасындағы байланысын қамтамасыз етеді. Датчиктерінің аса маңызды параметрлері модульдің алдыңғы панелінде көрінеді.

IO 113 модуліне тек бір ғана сорғы жалғанады.

Стандартты орындалымындағы IO 113 модулі мыналарға мүмкіндік береді:

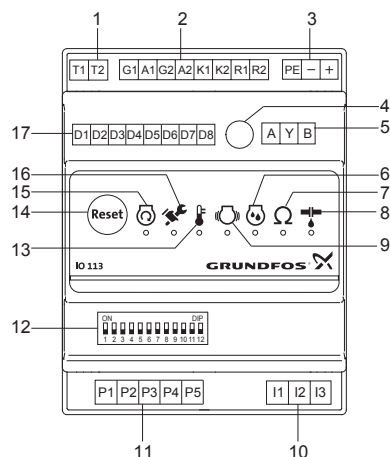
- сорғыны қызып кетуден қорғау;
- келесі параметрлерді бақылау:
  - электр қозғалтқышының орамының температурасы;
  - жылыстау (майдағы су);
  - сорғыдағы ылғалдың болуы.
- статор оқшаулауының кедергісін өлшеу;
- авария жағдайында сорғыны ажырату;
- RS-485 көмегімен сорғыны қашықтан бақылау (Modbus немесе GENibus арқылы);
- жиілік түрлендіргішіне қосылған сорғымен жұмыс.

TM04 5238 2909 - TM03 1164 1105





**Ескертпе**  
**IO 113 модулін жоғарыда сипатталғаннан өзгеше мақсаттар үшін қолдануға болмайды.**



TM05 1881 3811

11-сур. Модуль IO 113

Айқ.	Атауы
1	Авариялық сигнализация релесінің клеммалары
2	Ұқсас және сандық шығулар мен кірулер клеммалары
3	Қорек кернеуін беретін клеммалар
4	Статор оқшаулауының кедергісінің жол берілетін мәнін орнатуға арналған потенциометр
5	GENIbus немесе Modbus үшін RS-485 клеммалары
6	Ылғалды өлшеудің желілік индикаторы
7	Статор оқшаулауы кедергісінің жарықтық индикаторы
8	Жылыстаудың жарықтық индикаторы (WIO)
9	Сорғы дірілінің жарықтық индикаторы
10	Статор оқшаулауының кедергісін өлшеуге арналған клеммалар
11	Датчиктерді қосуға арналған клеммалар
12	Конфигурацияны таңдауының DIP-ауысытырып қосқышы
13	Электр қозғалтқышының жарық индикаторының температурасы
14	Аварияны түсіру түймесі
15	Электр қозғалтқышы жұмысының жарықтық индикаторы
16	Сервистік қызмет көрсетудің жарықтық индикаторы
17	Сандық шығудың клеммалары

## 9.7 Жилік түрлендіргішімен пайдалану

SL1/SLV сорғылары энергияны тұтынуды барынша төмендету мақсатында жиілік түрлендіргішімен пайдаланады.

Құбыр жетегінде тұнба түзілу қаупін болдырмау үшін, 1 м/с жоғары ағыны барысында жиілік түрлендіргіші бар сорғыны пайдалану ұсынылады.

Жиілік түрлендіргішімен жұмыс істеу үшін, келесі ақпараттарды меңгеру керек:

- Орындауға міндетті болатын талаптар. 9.7.1 Талаптары тарауын қар.
- Орындауға қажетті болатын ұсыныстар. 9.7.2 Ұсыныстар тарауын қар.
- Ескеруі қажет болатын салдарлар. 9.7.3 Салдары тарауын қар.

### 9.7.1 Талаптары

- Электр қозғалтқышының жылылық қоганышын қосу керек.
- Ауыстырып қосуының мейлінше төмен жиілігі: 2,5 кГц.
- Ең жоғарғы кернеу және кернеу өзгерісінің жылдамдығы төмендегі кестеге сәйкес келуі керек. Мұнда электр қозғалтқышының клеммаларында өлшенген мейлінше жоғары мәндері көрсетілген. Кабель ықпалы есепке алынбаған. Ең жоғарғы кернеудің нақты мәндері және кернеу өзгерісі жылдамдығы мен оларға кабель ықпалын жиілік түрлендіргішінің техникалық деректерінен қарауға болады.

Мейлінше жоғары кезеңдік жоғары кернеу [В]	Кернеу өзгерісінің мейлінше жоғары жылдамдығы $U_N$ 400 В [В/мк сек.]
850	2000

- Сорғыны жарылыстан қорғалған орындалуда қолданған жағдайда жиілік түрлендіргішті нақты сорғының деректерімен қоддану мүмкіндігін тексеру керек.
- Электр қозғалтқышының сипаттамаларына сәйкес жиілік түрлендіргішінің U/f коэффициентін орнатыңыз.
- Жергілікті ережелер мен нормаларды сақтау керек.

### 9.7.2 Ұсыныстар

Жиілікті түрлендіргішті орнатар алдында, сұйықтықтың нөлдік шығынын болдырмас үшін, қондырғыдағы мейлінше төмен жиілік есептелуі тиіс.

- Қозғалтқыштың айналу жиілігін номиналды жиіліктен 30 % төмен түсірмеген жөн.
- Ағыс жылдамдығын 1 м/сек жоғары ұстап отыру керек.
- Құбыр желілерінің жүйесінде тұнбалардың түзілуін болдырмас үшін, сорғы күніне бір рет айналымның номиналды жиілігімен жұмыс істеуі тиіс.
- Айналым жиілігі фирмалық тақташада көрсетілген мәннен артпауы тиіс. Бұлай болмаған жағдайда электр қозғалтқыштың шамадан тыс артық жүктелу тәуекелі туындайды.
- Қозғалтқыштың кабелі шама келгенше қысқа болуы тиіс. Жоғарғы кернеу қозғалтқыштың кабелін ұзартқан кезде ұлғаяды. Жиілікті түрлендіргіштің сипаттамаларын қараңыз.
- Жиілікті түрлендіргіші бар кіру және шығу сүзгілерін қолданыңыз. Жиілікті түрлендіргіштің сипаттамаларын қараңыз.
- Жиілікті түрлендіргіші бар қондырғыларда, электр құрылғыларының кедергісін болдырмас үшін, қозғалтқыштың экрандалған кабелін (ЭМУ) қолданыңыз. Жиілікті түрлендіргіштің сипаттамаларын қараңыз.

### 9.7.3 Салдары

Жиілікті түрлендіргішті қолдана отырып сорғыны пайдалану кезінде келесі болуы мүмкін салдар туралы ойлаған жөн:

- Қозғалтқыштың іске қосылу сәті, электр желісінен тікелей қорек алумен салыстырғанда төмен. Оның қаншаға төмен екендігі жиілікті түрлендіргіштің типіне байланысты болады. Болуы мүмкін сәтті тиісті құрастыру және пайдалану бойынша нұсқаулықтағы жиілікті түрлендіргіштің сипаттамаларынан қараңыз.
- Мойынтіректерге және біліктің тығыздағыштарына кері әсерін тигізуі мүмкін. Бұл әсердің дәрежесі нақты жағдайға байланысты болады. Оны алдын ала анықтау мүмкін емес.
- Акустикалық шудың деңгейі ұлғайуы мүмкін. Акустикалық шудың деңгейін қалай азайтуға болатындығын тиісті құрастыру және пайдалану бойынша нұсқаулықтағы жиілікті түрлендіргіштің сипаттамаларынан қараңыз.

## 10. Пайдалануға беру

Барлық бұйымдар дайындаушы-зауытта қабылдап-тапсыру сынағынан өткізіледі. Орнату орнында қосымша сынақ өткізудің қажеті жоқ.

Ұзақ уақыт сақтауда болғаннан кейін, сорғылық агрегаттың күйіне тексеріс жүргізу қажет, тек содан кейін ғана оны пайдалануға енгізу керек. Сорғының жұмыс деңгелегінің еркін айналып тұрғанына көз жеткізіңіз. Бүйірлік тығыздағыштың, тығыздағыш шығыршықтардың және кабельді енгізілімдердің күйіне ерекше назар аудару керек.



**Ескертпе**  
**Бұйыммен жұмыс бастар алдында сақтандырғыштарды суырып алу керек немесе қоректі ағытыңыз. Барлық қорғанышты жабдықтың дұрыс қосылуын қамтамасыз ету керек. Сорғының «құрғақ» айналымына жол бермеңіз.**



**Ескертпе**  
**Егер сұйыққоймада жарылыс қауіпті жағдайлар туындайтын болса, жарылыстан қорғалмаған сорғыны іске қосуға тыйым салынады.**



**Ескертпе**  
**Сорғы іске қосылғаннан кейін, қамытты ашу персонал жарақатына немесе өлім-жітім жағдайларына алып келуі мүмкін.**

### 10.1 Іске қосудың жалпы тәртіптері

Егер сорғы сұйыққоймаға түсірілгеннен кейін, біршама уақыттан соң, іске қосылатын болса, әрекеттердің бұл тәртіптері жаңа қондырғылар үшін, сонымен бірге техникалық қызмет көрсетуден кейінгі қондырғыларға арналған.

1. Сақтандырғышты суырып алу және жұмыс деңгелегінің еркін айналатындығына көз жеткізу керек. Жұмыс деңгелегін қолмен бұраңыз.



**Ескертпе**  
**Жұмыс деңгелегінде өткір шеттері болуы мүмкін-қолғап киіп жүріңіз.**

2. Майлы камерадағы май күн тексеру. Сонымен қатар 12.1 Қарау тарауын қар.
3. Жүйелер, бұрандалар, төсемдер, құбырлар, клапандар және т.б. күйлерін тексеру.
4. Сорғыны жүйеге орнату.
5. Қоректі қосу.
6. Егер бақылау-өлшеу аспаптары бар болатын болса, оның тиісті атқарылымын тексеріңіз.
7. WIO датчикті сорғылары үшін IO113 модулін қосыңыз және авариялық сигналдар мен ескертулерінің жоқтығын тексеріңіз. 9.6 IO 113 тарауын қар.
8. Ауа қоңырауы, қалқымалы ажыратқыштар немесе электродтар түріндегі деңгей датчигін бақылауды тексеріңіз.
9. Айналым бағытын тексеру. 10.3 Айналым бағыты тарауын қар.
10. Бар болған тіректік арматураны ашу.
11. Сұйықтық деңгейін тексеру – S1 режиміне арналған сорғының электр қозғалтқышы жоғары болуы керек және S3 режиміне арналған электр қозғалтқышының ортасына дейін өтеді. 13-сур. қар. Егер сұйықтық мейлінше төмен деңгейге жетпейтін болса, сорғыны іске қосуға болмайды.
12. Сорғыны іске қосу, оған біршама уақыт жұмыс істеуге мүмкіндік беру, сұйықтық деңгейі төмендей ме.
13. Айдау қысымы тұтынылатын тоқтың қалыпты мәндеріне сәйкестілігін тексеру. Егер жоқ болса, сорғыға ауа түсуі мүмкін.

Нұсқау

**Сорғы қосулы күйде болған кезде сорғыны көтеру тізбегімен еңкейтіп ауасын шығаруға болады.**

Назар аударыңыз

**Сорғының шамадан тыс дірілі немесе шуылы барысында, сорғы жұмысындағы басқа олқылықтар немесе электр қорегімен қиындықтар туындағанда, тез арада сорғыны тоқтатыңыз. Сорғыны қайта жүктеу ақаулықтар себептері анықталып жойылғаннан кейін ғана жол беріледі.**

Пайдаланудың бір аптасынан кейін немесе білік тығыздағышын айырбастағаннан кейін, майлы камерадағы майдың күйін тексеріңіз.

Датчиксіз сорғылар үшін, бұл май сынағын алу жолымен жасалады. 12. Техникалық қызмет көрсету тарауынан қар. Жоғарыда сипатталған үдерістерді сорғыны сұйыққоймадан суырып алғаннан кейін, әрбір қайта іске қосар алдында орындау керек.

### 10.2 Айналым бағыты

Нұсқау

**Сорғы электрлі қозғалтқыштың айналу бағытын тексеру үшін өте қысқа уақытқа жұмыс ортасына батырылуысыз іске қосыла алады.**

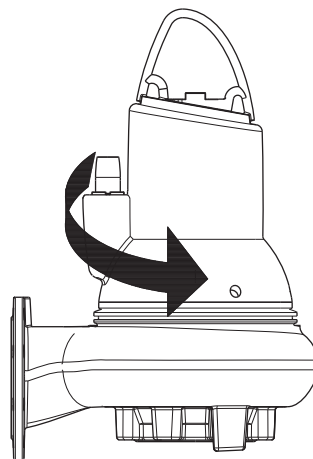
Сорғыны іске қосар алдында айналым бағытын тексеріңіз.

Дұрыс айналым бағыты электр қозғалтқышының корпусындағы нұсқарды көрсетеді. Дұрысы деп, егер электр қозғалтқышты жоғарыдан қарағанда сағат тілі бойынша айналым бағыты есептеледі.

Электр қозғалтқышының айналым бағытын сорғы жаңа жерге орнатылғанда, әр уақыттары тексеріп отыру керек.

#### Әрекеттер тәртібі

1. Сорғыны көтеру құрылғысында, мысалы, сұйыққоймаға сорғыны түсіру үшін, қолданылатын жүкшығырда көтеріп қою.
2. Сорғыны айналу сәті (жұлқу бағытымен) әрекетінің бағытын тексере отырып, сорғыны сол уақытта қосу және сөндіру. Егер сорғы дұрыс қосылған болса, жұмыс деңгелегі сағат тілі бағытымен айналатын болады, яғни жұлқи тарту сағат тіліне қарсы бағытта. 11-сур. қар.
3. Егер айналым бағыты қате болса, қорек кабелінің кез-келген екі кабелінің орындарын алмастыру керек. 6 немесе 8-сур. қар.



12-сур. Жұлқу бағыты

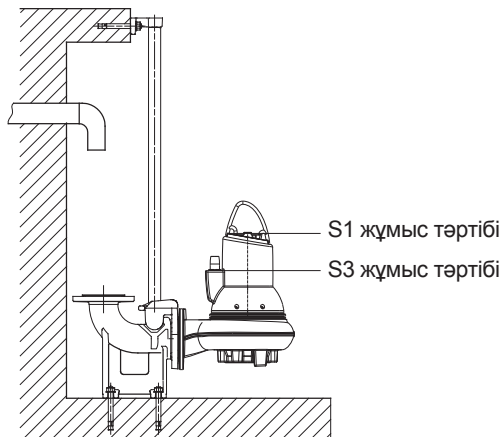
## 11. Пайдалану

Пайдалану талаптары 14. *Техникалық сипаттамалар* тарауында келтірілген.

Grundfos SL1 және SLV сорғылары келесі жағдайларда қолданыла алады:

- S1 режимі (үздіксіз пайдалану), сорғы электр қозғалтқышының жоғарғы нүктесіндегі айдау сұйықтығына үнемі толық батырылып тұруы керек 13-сур. қар.
- S3 режимі (үзіліспен жұмыс) сорғы электр қозғалтқышының ортасына дейінгі айдау сұйықтығына үнемі толық батырылып тұруы керек, 13-сур. қар.

S1 және S3 режимдері туралы қосымша ақпаратты 11.1 Жұмыс режимдері тарауынан табуға болады.



13-сур. SL сорғыларының жұмыс тәртібі

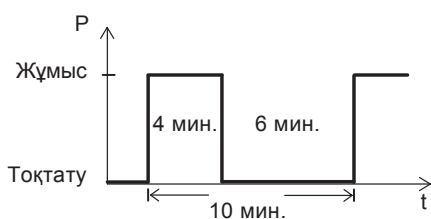
### 11.1 Жұмыс режимдері

Атаулы сорғылар кезеңдік пайдалануға арналған (S3). Айдалатын сұйықтыққа толық батырған кезде, сорғылар сонымен қатар үздіксіз режимде пайдаланылады (S1).

#### S3, кезеңдік пайдалану

S3 жұмыс режимі 10 минут уақыт кезеңінде сорғы 6 минутқа тоқтап, 4 минут бойы жұмыс істеу керектігін білдіреді. 14-сур. қар.

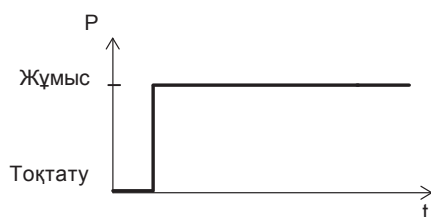
Бұл режимде сорғы айдалатын сұйықтыққа жартылай ғана батырылған, яғни сұйықтық деңгейі қозғалтқыштың ортасына дейін ғана жетеді. 13-сур. қар.



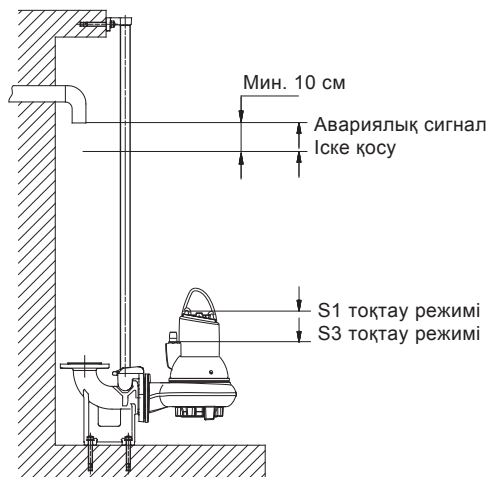
14-сур. S3, үзіліспен жұмыс істеу

#### S1, үздіксіз пайдалану режимі

Бұл режимде сорғы үздіксіз салқындату үшін, тоқтаусыз жұмыс істей алады. 15-сур. қар. Толық батырылған кезде, сорғы қоршаған айдалатын сұйықтықпен жеткілікті салқындатылады. 13-сур. қар.



15-сур. S1, пайдаланудың үздіксіз режимі



16-сур. Сорғыны іске қосу және тоқтату режимі

Резервуардың тиімді көлемінің қосулар жиілігі сағатына максималды саннан артпауы үшін жеткілікті екендігіне көз жеткізіңіз.

### 11.2 Потенциалды жарылысқа қауіпті орта

Потенциалды жарылысқа қауіпті жағдайларда жарылысқа қорғалған орындалымындағы сорғыларын қолданыңыз.

4. Бұйым туралы жалпы мәліметтер тарауды қар.



#### Ескертпе

**SL1 және SLV сорғыларын жарылысқа қауіпті, өтрке қауіпті және тұтанғыш сұйықтықтарды айдау үшін, қолдануға үзілді-кесілді тиым салынады.**



#### Ескертпе

**Әрбір нақты жағдайдағы орнату орнын сыныптастыру жергілікті нормалар мен ережелерге сәйкес бекітілуі керек.**

#### Ескертпе

**Жарылысқа қорғалған орындалымындағы SL1 және SLV сорғыларын қауіпсіз пайдалануға арналған маңызды талаптар:**

1. Ылғалдылық релесі мен термоқосқыштың бір тізбекке қосылғандығына, бірақ жоғары ылғалдылық немесе электрлі қозғалтқыштың жоғары температурасы жағдайында апаттық сигналдар үшін (электрлі қозғалтқышты тоқтату) жеке шығыстарға ие болатындығына көз жеткізіңіз.
2. Айырбастау барысында қолданылатын бұрандалар A2-70 сыныбында немесе ГОСТ Р ИСО 3506-1 сәкестілігінен жоғары болуы керек.
3. Жарылысқа қорғалған орындалымындағы буындар өлшемі туралы ақпарат алу үшін, өндірушімен байланысыңыз.
4. Айдау сұйықтығының деңгейі электр қозғалтқышымен басқару тізбегіне қосылған екі деңгей релесімен реттелуі керек.  
**Мейлінше төмен деңгей құрастыру типіне байланысты және осы құжатта көрсетілген.**
5. Үнемі қосылып тұраатын кабель лайықты түрде қорғалуы және потенциалды жарылысқа қауіпті аймақтарының шегінде орналасқан сәйкес клеммалық қорапқа келтірілуі керек.
6. Сорғыларға арналған қоршаған ортаның температурасы  $-20\text{ }^{\circ}\text{C}$ -дан  $+40\text{ }^{\circ}\text{C}$  дейін, ал айдау сұйықтығының мейлінше жоғары температурасы  $+40\text{ }^{\circ}\text{C}$  құрайды. Майдағы су датчигі бар сорғыларға арналған мейлінше төмен қоршаған орта температурасы  $0\text{ }^{\circ}\text{C}$  құрайды.



TM04 2649 2808

TM04 4527 1509

TM04 4528 1509

TM04 2654 2808

7. Статор орауындағы жылылық қорғанышының іске қосылуының номиналды температурасы 150 °C, бұл электр қорғанышының ағытылуына кепілдік береді; қорек берілісін қалпына келтіру қолмен орындалады.
8. Басқару құрылғысы қорек көзінің қысқаша тұйықталуынан майдағы су датчигін қорғауын қамтамасыз етеді. Басқару блогынан түсетін мейлінше жоғары ток 350 мА артпауы керек.
9. Жиілік түрлендіргішті қолданған жағдайда сорғы бетінің температурасы 200 °C-тан аспауы керек.

Бұйым баптауларды талап етпейді.

## 12. Техникалық қызмет көрсету

Нұсқау

*Сорғыға техникалық қызмет көрсету бойынша барлық жұмыстарды сорғы сұйыққоймадан тыс жерде болғанда жүргізу ұсынылады.*

**Ескертпе**

*Техникалық қызмет көрсету кезінде, сонымен қатар сервистік орталыққа тасымалдау кезінде сорғыны үнемі көтеру шынжырларының көмегімен бекітіңіз немесе неғұрлым тұрақты болу үшін, сорғыны көлденең күйге келтіріңіз.*

**Ескертпе**

*Сорғыны пайдалануды бастар алдында сақтандырғыштарды ағытып алыңыз немесе қоректі ажыратыңыз. Кернеудің рұқсатсыз немесе кездейсоқ қайталанып қосылу мүмкіндігінің болмайтындығына көз жеткізіңіз. Барлық айналатын тетіктері мен бөлшектері жылжымайтын болуы тиіс.*

**Ескертпе**

*Техникалық қызмет көрсету жұмыстарын бастар алдында желілік ажыратқышты алдын ала 0 күйіне ауыстыру керек. Барлық айналатын буындары мен тетіктері қозғалмайтын болуы керек.*

**Ескертпе**

*Жарылыс қорғанышты орындалымдағы сорғыларға техникалық қызмет көрсету жұмыстары тек Grundfos компаниясымен немесе Grundfos компаниясы авторландырған сервистік орталықпен орындалуы тиіс.*

*Сорғының корпусы, жұмыс дәңгелегі және т.б. сияқты гидравликалық бөліктеріне бұның қатысы жоқ.*

**Ескертпе**

*Егер электр қорегінің кабелі зақымданған болса, ол Grundfos компаниясының сервистік орталығымен немесе тиісті біліктілігі бар қызмет көрсетуші персоналмен айырбасталуы тиіс.*

Техникалық қызмет көрсету бойынша жұмыстарды бастар алдында сорғыны таза сумен мұқият жуып шаю керек. Бөлшектенген кейін, сорғының тетіктерін таза сумен жуып шаю керек.

## 12.1 Қарау

Қалыпты пайдалану режимі кезінде сорғыны жұмыстың әрбір 3000 сағаты сайын немесе жылына бір рет тексеру қажет. Егер айдалатын сұйықтықтың құрамында қатты бөлшектер немесе құм көп болатын болса, сорғыны жиі тексерген жөн.

Келесілерді тексеру қажет:

- **Тұтынылатын қуат**

Сорғының фирмалық тақтасын қараңыз.

- **Майдың күйі және деңгейі**

Жаңа сорғыларда немесе біліктің тығыздағышын айырбастағаннан кейін орнатылатын сорғы болса, майдың деңгейін пайдаланудың бір аптасынан кейін тексереді. Егер майдың құрамының 20 % бөтен сұйықтық (су) болатын болса, біліктің тығыздағышы зақымданған. Май айырбастауды жұмыстың 3000 сағаты сайын немесе жылына бір рет жүргізіп отыру керек. Бұл үшін Shell Ondina 919 майын немесе осыған ұқсас май қолдану керек. 12.2.1 Май айырбастау тарауын қар.

- **Кабельді енгізу**

Кабелдік енгізілімнің герметикаланғанын (сыртқы қарау) және кабелдің қатты бүгілімдері және/немесе қысылып қалмағандығына көз жеткізіңіз.

- **Сорғының тетіктері**

Жұмыс дәңгелегінде, сорғының корпусында және т.б. тозу іздерінің бар немесе жоқ екендігін тексеріңіз. Тозған тетіктерін айырбастаңыз. 12.2.2 Сорғының корпусын және жұмыс дәңгелегін бөлшектеу тарауын қар.

- **Шарлы мойынтіректер**

Біліктің шусыз байау айналысын тексеріңіз (оны жайлап қолмен бұраңыз). Тозған мойынтіректерін айырбастаңыз. Сорғының күрделі жөндеуі әдетте мойынтіректердің зақымданғанында немесе электр қозғалтқыштың жұмысында іркілістер болған жағдайларда жүргізіледі. Жөндеу тек Grundfos мамандарымен немесе Grundfos ресми сервистік қызметтерімен орындалады.



**Ескертпе**

*Ақаулы мойынтіректерімен жарылысқа қорғалу деңгейі төмендейді.*

- **Тығыздағыш шығыршық және ұқсас бөлшектер**

Техникалық қызмет көрсету/айырбастау уақытында тығыздағышты шығыршық астындағы жырашық және үйкеліс булары ластанбайтынына көз жеткізіңіз – тек осыдан кейін ғана жаңа бөлшектері орнатылады. Тығыздағыш шығыршықты және құрастырар алдында қашалғанды майлаңыз.

Нұсқау

*Резеңке бөлшектерін қайта қолдануға тиым салынады.*

**Ескертпе**



*Жарылысқа қорғалған орындалымдағы сорғылар жарылысқа қорғалған жабдықтар бойынша мамандармен жылына бір рет тексеріліп отыруы керек.*

## 12.2 Сорғыны бөлшектеу

Нұсқау

*Сервистік қызмет бейнетаспасы [www.grundfos.ru](http://www.grundfos.ru) сайтында көрсетілген.*

### 12.2.1 Майын айырбастау

Майын пайдаланудың 3000 сағатынан кейін немесе жылына бір рет айырбастау керек.

Майды сонымен қатар білік тығыздағышын әрбір айырбастау уақытында айырбастайды.

**Ескертпе**

*Май камерасының тығынын бұрау барысында камераның артық қысым астында болатындығын ескеру керек. Еш бір жағдайда бұрандалы тығынды қысым біржола түсірілмейінше болық бұрамау керек.*





**Майды құйып алу**

1. Сорғыны майлы камераның бұрандалы тығындарының бірі төмен қарайтындай етіп көлденең күйге орнату.
2. Құйылып алынатын майды жинауға арналған түссіз сиймдылықты (шамамен 1 л) бұрандалы тығын астына қою.

Нұсқау

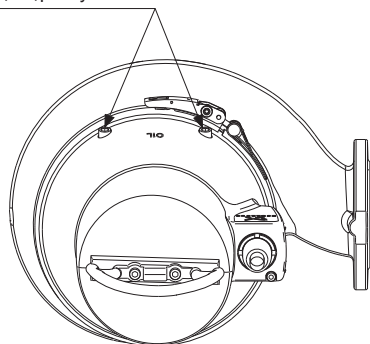
**Қолданылып болған майды жергілікті нормалар мен ережелерге сәйкес жинау және кәдеге жарату керек.**

3. Төменгі бұрандалы тығынды бұрап босату.
4. Жоғарғы бұрандалы тығынды бұрап босату. Егер сорғы ұзақ уақыттар бойы пайдаланылса, егер май сорғы тоқтағаннан кейін, бірден құйылып алса және егер май сүт сияқты сұрғылт ақ болып табылса, онда майдың құрамында су бар болғаны. Егер майда 20 %-дан артық су болатын болса, білік тығыздағышының зақымданғандығын білдіреді және оны алмастыру керек. Егер білік тығыздағышы алмастырылмаса, электр қозғалтқышы істен шығады. Егер құйып алынған май көлемі 12.4 Май көлемі тарауында көрсетілген май көлемінен аз болатын болса, бұл білік тығыздағышының зақымданғандығын білдіреді.
5. Бұрандалы майлы төсем астындағы беттерді жуу.

**Майды құю**

1. Сорғыны майлы саңылаулар бір-біріне қарама-қарсы бола тұрып жоғары бағытталатындай етіп бұру керек.

Майды құю/ауаны жою



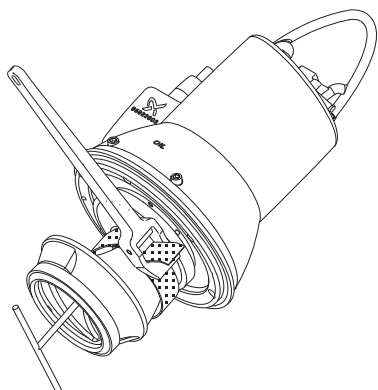
TM04 6477 0410

**17-сур. Май құюға арналған саңылау**

2. Майлы камераға май құю. Майдың көлемі 12.4 Май көлемі тарауында көрсетілген.
3. Жаңа төсемдерімен бұрандалы тығынды орнату.

**12.2.2 Сорғы корпусы мен жұмыс дөңгелегін бөлшектеу**  
Айқындама нөмірі 4-қосымшада келтірілген.**Өрекет тәртібі**

1. Қамытты (92-айқ.) босату.
2. Бұранданы (92а айқ.) бұрап босату.
3. Салқындатқыш қапшығы мен сорғы корпусының арасына екі бұрағыш қоя отырып, сорғы корпусын (50-айқ.) шешіп алу.
4. Бұранданы (188а айқ.) жою. Жұмыс дөңгелегін таспа кіл көмегімен бекіту.



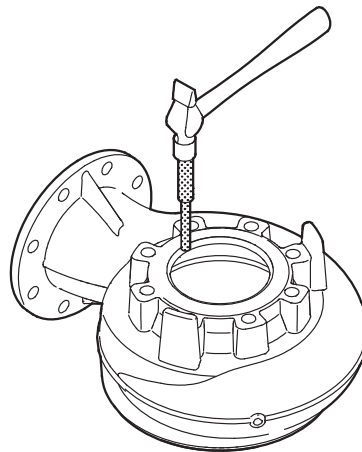
TM04 6476 0410

**18-сур. Жұмыс дөңгелегін бөлшектеу**

5. Ернеуі бойымен жеңіл соққымен жұмыс дөңгелегін (49-айқ.) босатып алу. Жұмыс дөңгелегін шешіп алу.
6. Жұмыс дөңгелегінен кілтөк (9а айқ.) және серіппені (157-айқ.) бөлшектеу.

**12.2.3 Тығыздықты шығыршық және арықтық тығыздағыш шығыршығын бөлшектеу****Өрекеттер тәртібі**

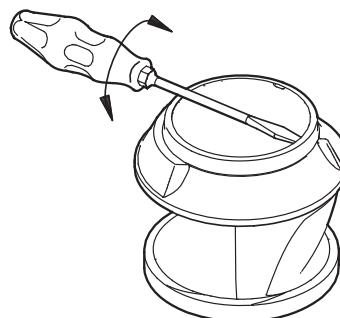
1. Сорғы корпусын аудару
2. Сорғы корпусынан кескіш көмегімен тығыздықты шығыршықты (46-айқ.) қаққылап алу.



TM02 8420 5103

**19-сур. Тығыздағыш шығыршықты бөлшектеу**

3. Тығыздағышты шығыршық орнатылған сорғы корпусындағы қашалған жерді жуу.
4. Бұрағыш көмегімен жарықтық тығыздағыш шығыршығын бөлшектеу (49с айқ.).



TM02 8422 5103

**20-сур. Жарықтық тығыздағыш шығыршығын бөлшектеу**

5. Жарықтық тығыздағыш астының жұмыс дөңгелегіндегі қашау орнын жуу.

**12.2.4 Білік тығыздағышын бөлшектеу****Өрекеттер тәртібі**

1. Бұрандаларын (187-айқ.) босату.
2. Алынғыш (58-айқ.) көмегімен майлы камерадағы қақпақты шешу.
3. Бұранданы (186-айқ.) бұрап босату.
4. Алынғыш (105-айқ.) көмегімен білік тығыздағышын шешу.
5. Тығыздағыш шығыршықты (153b айқ.) шешу.

**Өрекеттер тәртібі (WIO датчикті сорғы)**

1. Бұрандаларын (187-айқ.) босату.
2. Алынғыш (58-айқ.) көмегімен майлы камерадағы қақпақты шешу.
3. Бұранданы (186-айқ.) бұрап босату.
4. Білік тығыздағышынан датчик (521-айқ.) және ұстатқышты (522-айқ.) шешіп алу.
5. Алынғыш (105-айқ.) көмегімен білік тығыздағышын шешу.
6. Тығыздағыш шығыршықты (153b айқ.) шешу.

## 12.3 Сорғыны құрастыру

### 12.3.1 Қатайтып тарту сәттері және майлау материалдары

Айқ.	Аталуы	Саны	Өлшемі	Қатайтып тарту сәті	Майлау материалы
92a	Бұранда	1		12 ± 2	
118a	Бұранда	2	M8	20 ± 2	
			M10	30 ± 3	
174	Бұранда	1		4 ± 1	
181	Жабынды гайка	1	7 полюсті	50 ± 5	
			10 полюсті	75 ± 5	
186	Бұранда	2		7 + 2-0	
182	Бұранда	4		20 ± 2	
187	Бұранда	4		20 ± 2	
188	Бұранда	2	M8	20 ± 2	
			M10	30 ± 3	
188a	Бұранда	2	M10	50 + 5-0	
			M12	75 ± 5	
193	Бұранда	2		16 ± 2	
	Шығыршықты тығыздағыш	Барлығы			Rocol

Rocol Sapphire Aqua-Sil, бұйым нөмірі RM2924 (1 кг).  
Shell Ondina 919, бұйым нөмірі 960001442 (1 л).

### 12.3.2 Біліктің тығыздағышын орнату

#### Әрекет тәртібі

1. Тығыздағыш шығыршықты орнатыңыз (153b айқ.) және оны майлаңыз.
2. Біліктің тығыздағышын абайлап (105 айқ.) білікке кигізіңіз.
3. Сомындарды орнатыңызда оларды қатайтып тартыңыз (186 айқ.)
4. Тығыздағыш шығыршықты май камерасының қақпағына орнатыңыз және оны майлаңыз (58 айқ.).
5. Май камерасының қақпағын орнатыңыз.
6. Сомындарды орнатыңызда оларды қатайтып тартыңыз (187 айқ.).

#### Әрекет тәртібі (WIO датчикті сорғы)

1. Тығыздағыш шығыршықты орнатыңыз (153b айқ.) және оны майлаңыз.
2. Біліктің тығыздағышын абайлап (105 айқ.) білікке кигізіңіз.
3. Сомындардың бірінің көмегімен (186 айқ.) датчикті (521 айқ.) және ұстауышты (522 айқ.) бекітіңіз.
4. Екінші бұранданы орнатыңыз және екі бұранданыда қатайтып тартыңыз (186 айқ.).
5. Тығыздағыш шығыршықты май камерасының қақпағына орнатыңыз және оны майлаңыз (58 айқ.).
6. Датчиктің дұрыс орнатылғандығына көз жеткізіңіз. 9.4 WIO датчигі (майдағы суды бақылау датчигі) тарауын және 9-сур. қар. Деңгейлес орнатыңыз. Бұл тік сорғылар үшін ерекше маңызды.
7. Май камерасының қақпағын орнатыңыз.
8. Бұранда арды орнатыңыз және қатайтып тартыңыз (187 айқ.).

### 12.3.3 Тығыздағыш шығыршықты және жарықтық тығыздағышты құрастыру

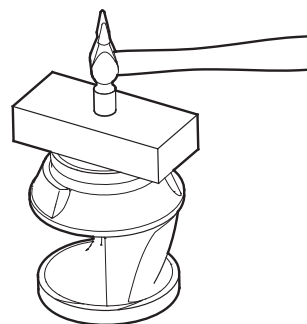
#### Әрекеттер тәртібі

1. Тығыздағыш шығыршықты сабынды сумен ылғалдау (46-айқ.).
2. Сорғы корпусында тығыздағыш шығыршық орнату.
3. Кенере немесе ағаш сап көмегімен шамалы ұрумен бекіткіш сақинаны сорғы корпусындағы орнына салыңыз.



#### 21-сур. Тығыздағышты шығыршықты құрастыру

4. Жарықтық тығыздағыш шығыршығын (49с айқ.) жұмыс дөңгелегіне кигізу.
5. Ағаш кесегінің көмегімен жеңіл соққымен жарықтық тығыздағышты орнына қою.



#### 22-сур. Жарықтық тығыздағыш шығыршығын орнату

### 12.3.4 Сорғының жұмыс дөңгелегі және корпусының құрастырылуы

#### Әрекеттер тәртібі

1. Серіппе (157-айқ.) және кілттекті (9а айқ.) орнату. Жұмыс дөңгелегін орнату барысында кілттекті орнында ұстау керек.
2. Жұмыс дөңгелегін кигізу (49-айқ.).
3. Шайбаны (66-айқ.) және бұранданы (188а айқ.) орнату.
4. 75 Нм тарту сәтімен бұранданы тарту. Таспалы кілттің көмегімен жұмыс дөңгелегін бекіту.
5. Сорғы корпусының штифіндегі күін белгілеу.
6. Майлы камерада штифт астында саңылау күйін белгілеп алу.
7. Тығыршықты шығыршықты (37-айқ.) орнату және оны маймен майлау.
8. Оның корпусындағы сорғы бөлшектерін құрастыру (50-айқ.).
9. Қамытты орнату (92-айқ.).
10. 12 Нм тарту сәтімен (92а айқ.) бұрандасын тарту.
11. Кедергіні туындатпай, жұмыс дөңгелегінің еркін айналым дөңгелегін тексеру.

TM02 8421 5103

TM02 8423 5103



## 12.4 Майдың көлемі

Кестеде SL1 және SLV сорғыларының майлы камерадағы май мөлшері көрсетілген. Майдың типтері: Shell Ondina 919.

	Қуаттылық [кВт]	Майдың көлемі [л]
2 полюс	2,2	0,6
	3,0	0,6
	4,0	1,0
	6,0	1,0
	7,5	1,0
	9,2	1,2
4 полюс	11,0	1,2
	1,1	0,6
	1,3	0,6
	1,5	0,6
	2,2	0,6
	3,0	1,0
	4,0	1,0
	5,5	1,0
	7,5	1,2

Нұсқау

**Қолданылған майды жинап алу керек және оны жергілікті нормалар мен ережелерге сәйкес кәдеге жарату керек.**

## 12.5 Техникалық қызмет көрсетуге арналған жиынтықтар

SL, SLV техникалық қызмет көрсетуге арналған жиынтықтар туралы ақпаратты [www.grundfos.ru](http://www.grundfos.ru) (Grundfos Product Center) сайтында, WinCAPS немесе Grundfos сервистік орталығынан табуға болады.

## 12.6 Ластанған сорғылар

Нұсқау

**Егер сорғы денсаулыққа қауіпті немесе улы сұйықтықтарды айдауға қолданылған болса, бұл сорғы ластанған сорғы ретінде қарастырылады.**

Бұл жағдайда техникалық қызмет көрсетуге әрбір тапсырыс беру барысында айдау сұйықтығы туралы нақты ақпаратты ертерек ұсыну керек.

Егер мұндай ақпарат жеткізілмеген жағдайда Grundfos фирмасы техникалық қызмет көрсетулерден бас тарта алады.

Сорғыны қайтаруға мүмкін болатын шығындарды жөнелтуші көтереді.

## 13. Пайдаланудан шығару

11 кВт дейінгі SL1/SLV сорғыларын пайдаланудан шығару үшін, желілік ажыратқышты «Ажыратулы» күйіне ауыстыру керек.

Желілік ажыратқышқа дейін орналасқан барлық электр желілерінде үнемі кернеу болады. Сондықтан, құрылғының рұқсатсыз немесе кездейсоқ қосылуын болдырмас үшін, желілік ажыратқышты блоктап тастау керек.

## 14. Техникалық сипаттамалар

### WIO датчигінің техникалық сипаттамалары

Кіріс кернеу:	12 - 24 В DC
Шығыс тоқ:	3,4 - 22 мА
Тұтынылатын қуат:	0,6 Вт
Қоршаған орта температурасы:	0 - 70 °C

Сонымен бірге IO 113 Төлқұжат, Құрастыру және пайдалану жөніндегі Нұсқаулықты [www.grundfos.ru](http://www.grundfos.ru) сайтынан қараңыз.

### Қуат беру кернеуі

- 3 × 380-415 В -10 %/+10 %, 50 Гц
- 3 × 400-415 В -10 %/+10 %, 50 Гц.

### Қорғаныс деңгейі

IP68.

### Оқшаулау сыныбы

H (180 °C).

### Жұмыс қысымы

Максималды жұмыс қысымы: 6 бар.

Барлық сорғылар шойын (PN 10) арынды фланецтермен корпусқа ие.

### Өлшемдер

Арынды фланецтер ГОСТ 12815 сай DN 65, DN 80, DN 100 немесе DN 150 өлшеміне ие.

### Еркін өту

50-ден 100 мм дейін сорғы көлеміне байланысты.

### Жұмыс режимі

Сағатына 20 қосулардан артық емес.

### Сорғының жұмыс сипаттамаларының кестелері

Сорғының жұмыс сипаттамаларының кестелерін [www.grundfos.ru](http://www.grundfos.ru) сайтынан табуға болады.

Жұмыс сипаттамаларының кестелері тек анықтама үшін қызмет ете алады.

Олар дайындаушы арқылы кепіл берілген сипаттамалар ретінде саналмаулары керек.

Қабылдау-тапсыру сынақтары барысында жеткізілетін сорғының сипаттамалары тапсырыс бойынша беріледі.

Сорғының ұсынылған қалыпты жұмыс процесі ауқымынан тыс пайдаланылмайтындығына көз жеткізіңіз.

### Сорғының дыбыс қысымы

< 70 дБА.

2-полюсты электр қозғалтқыш					Кабельді жалғау	
Қуаттылық P2 [кВт]	Қуаттылық P1 [кВт]	Кернеу [В]	Іске қосу схемасы	Жылу қорғанышы	Кабель тармақтарының көлденең қиылысуы [мм <sup>2</sup> ]	Өткізгіштің/вилканың түйісулері
2,2	2,8	3 × 380-415	DOL	Термоажыратқыш	1,5	7/7
2,2	2,8	3 × 380-415	Y/D	Термоажыратқыш	1,5	10/10
2,2	2,8	3 × 400-415	DOL	Термоажыратқыш	1,5	7/7
3	3,8	3 × 380-415	DOL	Термоажыратқыш	1,5	7/7
3	3,8	3 × 380-415	Y/D	Термоажыратқыш	1,5	10/10
3	3,8	3 × 400-415	DOL	Термоажыратқыш	1,5	7/7
4	4,8	3 × 380-415	Y/D	Термоажыратқыш	2,5	10/10
4	4,8	3 × 400-415	DOL	Терморезистор	2,5	7/10
6,0	7,1	3 × 380-415	Y/D	Термоажыратқыш	2,5	10/10
6,0	7,1	3 × 400-415	DOL	Терморезистор	2,5	7/10
7,5	8,9	3 × 380-415	Y/D	Термоажыратқыш	2,5	10/10
7,5	8,9	3 × 400-415	DOL	Терморезистор	2,5	7/10
9,2	10,5	3 × 380-415	Y/D	Термоажыратқыш	2,5	10/10
9,2	10,5	3 × 400-415	DOL	Терморезистор	2,5	7/10
11	12,6	3 × 380-415	Y/D	Термоажыратқыш	2,5	10/10
11	12,6	3 × 400-415	DOL	Терморезистор	2,5	7/10

Қорек кабелінің кедергісі оның диаметріне байланысты болады.

Кабельдің метріне келетін кедергі: 1,5 мм<sup>2</sup> = 0,012 Ом.

Кабельдің метріне келетін кедергі: 2,5 мм<sup>2</sup> = 0,007 Ом.

4-полюсты электр қозғалтқыш					Кабельді жалғау	
Қуаттылық P2 [кВт]	Қуаттылық P1 [кВт]	Кернеу [В]	Іске қосу схемасы	Жылу қорғанышы	Кабель тармақтарының көлденең қиылысуы [мм <sup>2</sup> ]	Өткізгіштің/вилканың түйісулері
1,1	1,5	3 x 380-415	DOL	Термоажыратқыш	1,5	7/7
1,1	1,5	3 x 400-415	DOL	Термоажыратқыш	1,5	7/7
1,3	1,8	3 x 380-415	DOL	Термоажыратқыш	1,5	7/7
1,3	1,8	3 x 400-415	DOL	Термоажыратқыш	1,5	7/7
1,5	2,1	3 x 380-415	DOL	Термоажыратқыш	1,5	7/7
1,5	2,1	3 x 400-415	DOL	Термоажыратқыш	1,5	7/7
2,2	2,9	3 x 380-415	DOL	Термоажыратқыш	1,5	7/7
2,2	2,9	3 x 380-415	Y/D	Термоажыратқыш	1,5	10/10
2,2	2,9	3 x 400-415	DOL	Термоажыратқыш	1,5	7/7
3	3,7	3 x 380-415	DOL	Термоажыратқыш	1,5	7/7
3	3,7	3 x 380-415	Y/D	Термоажыратқыш	1,5	10/10
3	3,7	3 x 400-415	DOL	Термоажыратқыш	2,5	7/7
4	4,9	3 x 380-415	Y/D	Термоажыратқыш	2,5	10/10
4	4,9	3 x 400-415	DOL	Терморезистор	2,5	7/10
5,5	6,5	3 x 380-415	Y/D	Термоажыратқыш	2,5	10/10
5,5	6,5	3 x 400-415	DOL	Терморезистор	2,5	7/10
7,5	9,0	3 x 380-415	Y/D	Термоажыратқыш	2,5	10/10
7,5	9,0	3 x 400-415	DOL	Терморезистор	2,5	7/10

Қорек кабелінің кедергісі оның диаметріне байланысты болады.

Кабельдің метріне келетін кедергі: 1,5 мм<sup>2</sup> = 0,012 Ом.

Кабельдің метріне келетін кедергі: 2,5 мм<sup>2</sup> = 0,007 Ом.

**pH мәні**

Стационарлы қондырғылардағы SL1 және SLV сорғылары келесі pH мәнді сұйықтықтарды айдауға қолданыла алады:

Сорғының типі	Материалдың нұсқасы	Материал	pH мәні
SL1/SLV	Стандарт	Жұмыс деңгелегі және шойыннан жасалған сорғының корпусы	6,5 - 14 <sup>1)</sup>
SLV	Q	Тот баспайтын болаттан жасалған жұмыс деңгелегі және шойыннан жасалған сорғының корпусы.	6 - 14 <sup>1)</sup>

<sup>1)</sup> Егер pH мәні тұрақсыз болатын болса (ауыспалы), онда 4 тен 14 дейін pH жол беріледі.

**Айдалатын сұйықтықтың тығыздығы мен клегейлігі**

Егер айдалатын сұйықтықтың тығыздығы мен кинематикалық клегейлігі судыкінен неғұрлым жоғары болатын болса, қуаттылығы үлкен электр қозғалтқыштар қолдану керек.

**Ағыс жылдамдығы**

Құбыржелісі жүйесінде тұнбаларды болдырмау үшін, ағыс жылдамдығын мейілінше төменгі жылдамдықтан төмен түсірмей ұстау ұсынылады:

- тік құбыржелілерінде: 1,0 м/с;
- көлденең құбыржелілерінде: 0,7 м/с.

**Габаритті өлшемдері және салмағы**

Сорғылардың керек-жарақтарысыз салмағы мен габаритті өлшемдері *1-қосымшада*, Шығыршықты негіздегі сорғылардікі - *2-қосымшада*; Автоматты құбырлы муфтадағы сорғылардікі - *3-қосымшада* келтірілген;

**15. Ақаулықтың алдын алу және жою****Ескертпе**

*Ақаулықтарды табу және жою бойынша диагностиканы бастар алдында сақтандырғыштарды алып тастау керек немесе қоректі желілік ажыратқышпен ажыратып тастау керек.*

*Кернеудің кездейсоқ қайталанып қосылуы немесе рұқсатсыз қосылу мүмкіндіктерінің жоқ екендігіне көз жеткізіңіз.*

*Айналатын барлық тетіктер мен бөлшектер жылжымайтын болуы тиіс.*

**Ескертпе**

*Потенциалды жарылыс қауіпті жағдайларда сорғыны пайдаланудың барлық нормалары мен ережелері сақталуы тиіс.*

*Жарылыс қауіпті аймақтан тыс жерде барлық жұмыстың орындалуын қамтамасыз ету керек.*

*Датчигі бар сорғылар үшін ақаулықтарды табуды іздеуді IO 113 алдыңғы панеліндегі күйді тексеруден бастау керек.*

*IO 113 Төлқұжатын, құрастыру және пайдалану бойынша Нұсқаулығын қар.*

Нұсқау

Ақаулық	Себебі	Ақаулықты жою
1. Электр қозғалтқыш іске қосылмайды. Сақтандырғыштар жанып кетеді немесе лезде қозғалтқыштың қорғаныш автоматы іске қосылады. <b>Назар аударыңыз:</b> Қайтадан іске қоспаңыз!	a) Электр қорегінің ақаулығы, қысқа тұйықталу, кабелдегі немесе электр қозғалтқыштың орамасындағы жерге жылыстау.	Кабель мен электр қозғалтқышты білікті электршіге тексеріске беру қажет.
	b) Басқа типті сақтандырғыш қолданудың салдарынан сақтандырғыш жанып кеткен.	Дұрыс типті сақтандырғыштар орнатыңыз.
	c) Жұмыс деңгелегі лаймен бітелген.	Жұмыс деңгелегін жуу.
	d) Қоңырау түріндегі деңгей датчиктері, қалқымалы ажыратқыштар немесе электродтар реттелмеген немесе ақаулы.	Ауа қоңырауы түріндегі деңгей датчиктерін, қалқымалы ажыратқыштарды және электродтарды реттеу немесе орындарын алмастыру.
	e) Статор корпусындағы ылғал (авариялық сигнал). IO 113 қорек кернеуін өшіреді.*	Тығыздағыш шығыршықтарды, біліктің және ылғалдылық релесінің тығыздағышын айырбастау.
	f) Майдағы су датчигі майға батырылмаған (авариялық сигнал). IO 113 қорек кернеуін өшіреді.*	Тексеру және мүмкіндігінше біліктің тығыздағышын айырбастау, маймен толтыру және IO 113 қайта іске қосу.
	g) Статор оқшалауының тым төмен қарсыластығы.*	Авариялық сигналды IO 113 түсіру, IO 113 Төлқұжатын, құрастыру және пайдалану бойынша Нұсқаулығын қар.

**Қатты бөлшектердің ең үлкен көлемі**

Сорғының типтік көлеміне байланысты 50 ден 100 мм дейін.

**Сұйықтық температурасы**

0 °C ден + 40 °C дейін.

Қысқа мерзімге (3 минуттан артық емес) +60 °C дейін температураға жол беріледі (жарылыс қауіпті ортадан басқа).

**Ескертпе**

*Жарылыстан қорғанышты орындалымдағы сорғылар температурасы 40 °C жоғары сұйықтықтарды айдалмауы тиіс.*

**Қоршаған ортаның температурасы****Ескертпе**

*Жарылыстан қорғанышты орындалымдағы сорғылар үшін нысандағы қоршаған ортаның температурасы -20 °C ден +40 °C дейін диапазонында болуы тиіс. Майдағы судың датчигі бар жарылыстан қорғанышты орындалымдағы сорғылар үшін қоршаған ортаның температурасы 0 °C ден +40 °C диапазоны шегінен шықпауы тиіс.*



Жарылыстан қорғанышты орындалымсыз сорғылар үшін қоршаған ортаның температурасы қысқа уақытқа (3 минуттан артық емес) +40 °C ден аса алады.

Ақаулық	Себебі	Ақаулықты жою
2. Сорғы жұмыс істейді, бірақ аз уақыттан кейін қорғаныш автоматы электрқозғалтқышын ағытады.	a) Электрқозғалтқышы қорғанышы іске қосылу мәнімен төмен орнатылуы.	Сорғының фирмалық тақтайшасындағы техникалық деректерге сәйкес қорғаныс релесін реттеңіз.
	b) Кернеудің өте қатты төмендеуінен токтың көтеріңкі тұтынылуы.	Электр қозғалтқыштың екі фазасының арасындағы кернеуді өлшеу. Ауытқу. -10 %/+6 %. Сәйкес кернеу берілісін қайта қалпына келтіру.
	c) Жұмыс дөңгелегі лаймен бітелген. Барлық үш фазада да ток тұтынылуын арттырылымы.	Жұмыс дөңгелегін жуу.
	d) Қате айналым бағыты.	Айналым бағытын тексеру және қорек кабелінің кез-келген екі фазасын орындарымен алмастырған жөн. 10.2 <i>Айналым бағыты</i> тарауын қар.
3. Қысқа пайдалану уақытынан кейін термоажыратқыш іске қосылады.	a) Сұйықтықтың тым жоғарғы температурасы.	Сұйықтық температурасын азайту.
	b) Айдау сұйықтығының тым жоғары тұтқырлығы.	Сұйықтықтың тым жоғарғы температурасы.
	c) Қорек қате қосылған (егер сорғы үшбұрыш қосылымына жұлдызды болып жалғанса, мейлінше төмен кернеу өте төмен болады).	Қорек қосылымын тексеру және жөндеу.
4. Сорғы нашарлаған сипатымен және тұтынылатын қуатымен жұмыс істейді.	a) Жұмыс дөңгелегі лаймен бітелген.	Жұмыс дөңгелегін жуу.
	b) Қате айналым бағыты.	Айналым бағытын тексеру және қорек кабелінің кез-келген екі фазасын орындарымен алмастырған жөн. 10.2 <i>Айналым бағыты</i> тарауын қар.
5. Сорғы жұмыс істейді, бірақ сұйықтықты айдамайды.	a) Тегеурінді клапан блокталған немесе бітелген.	Тегеурінді клапанды тексеру және ашу немесе тазалау керек.
	b) Кері клапан блокталған.	Кері клапанды жуу.
	c) Сорғыда судың болуы.	Сорғыдан ауаны жою.
6. Жоғары тұтынылатын қуат (SLV).	a) Қате айналым бағыты.	Айналым бағытын тексеру және қорек кабелінің кез-келген екі фазасын орындарымен алмастырған жөн. 10.2 <i>Айналым бағыты</i> тарауын қар.
	b) Жұмыс дөңгелегі лаймен бітелген.	Жұмыс дөңгелегін жуу.
7. Шуыл және шамадан тыс діріл (SL1).	a) Қате айналым бағыты.	Айналым бағытын тексеру және қорек кабелінің кез-келген екі фазасын орындарымен алмастырған жөн. 10.2 <i>Айналым бағыты</i> тарауын қар.
	b) Жұмыс дөңгелегі лаймен бітелген.	Жұмыс дөңгелегін жуу.
8. Сорғы бітелген.	a) Сұйықтықта қатты қосылымдар бар.	Сорғыны басқа еркін өтпелі үлкен диаметрлісіне айырбастау.
	b) Сұйықтық бетінде байланыссыз жоғарғы қабат түзелген.	Сұйық қоймаға араластырғыш орнату.

\* Датчиктермен және IO 113 модульді сорғыларына ғана тиесілі.

## 16. Толымдаушы бұйымдар\*



### Сорғы жағынан құбыршекке арналған Storz муфтасы

Құбыршекпен тез қосылумен қамтамасыз етеді.

### Екі муфтамен арынды құбыршек Storz

Жылжымалы монтаждау кезінде қолданылады (10/20 м).

### Ауа шығаруға арналған бұрандамен шарлы кері клапан

Қайта айдалушы орталардың кері ағынын болдырмауға арналған. Тиекті арматура ретінде қолданылмайды.

### Эпоксидті жабынмен шойыннан жасалған шарлы кері клапан

#### Қатпарлы кері клапан

Үрлеу мүмкіндігімен.

#### Жүкшені бекіту үшін еркін ұшымен жармалы кері клапан

#### Жармалы кері клапанға арналған жүкше

Эпоксидті жабынмен шойыннан жасалған.

#### Жездің жапқышы

Тиекті арматура ретінде қолданылады және канализациялық жүйелердің айдаушы ағынын беру немесе толықтай жабу үшін қызмет етеді.

#### Фланецтік сыналы жапқыш

Шойыннан жасалған эпоксидті жабынмен тиекті арматура.

#### Алты қырлы ниппель

Арынды құбыр желісінің элементтерін саңылаусыз қосу үшін өтпелі элемент болып табылады.

#### 90° тіземен сақиналық табан

Келтеқосқышпен құбыршек үшін (сомындарды, бұрандамаларды, аралық қабаттарды қоса алғанда). Эпоксидті жабынмен шойыннан жасалған.

#### 90° тіземен сақиналық табан

Сыртқы резьбамен келтеқосқышпен (сомындарды, бұрандамаларды, аралық қабаттарды қоса алғанда). Эпоксидті жабынмен шойыннан жасалған.

#### Қос жағынан ішкі резьбамен мырышталған болаттан жасалған 90° тізе

#### Фланецтік тізе 90°, PN 10

#### Автоматты түтікті муфта жүйесі

Сорғыны арынды магистралдан және демонтаждан ажырату қолайлығы үшін стационарлық орнату кезінде қолданылады. Тізе-табаннан, бұрандамалардан, сомындардан, аралық қабаттан және жоғары бағыттаушы бекітпеден тұрады.

#### Аралық тіреуіш

Бағыттаушы құбырлардың 4 м артық ұзындығы кезінде қолдану ұсынылады.

#### Бағыттаушы құбырлар

Сорғыны дұрыс орнату үшін оларды автоматты муфтағы алдын-ала орнатумен және олардың ұзындығын түзетумен бағыттаушы құбырларды қолдану қажет.

#### Фланецтік коллектор

#### Резьбалық фланец

Фланецтік қосылыстан резьбалыққа өту үшін қолданылады.

#### Монтаждық жиынтық

Фланецтерді саңылаусыз қосу үшін қолданылады. Келесілерден тұрады: бұрандамалар, мырышталған болаттан жасалған сомын және 1 аралық қабат.

## Аралық қабат

### Карабинмен көтергіш шынжыр

Сорғы агрегатын дұрыс орнату үшін көтергіш шынжырды қолдану қажет.

### Кабелдің қорғаныс тысқабы

Кабелді сұйықтықтардың құрамындағы мұнай өнімдерінің және агрессивтік заттардың теріс әсерлерінен қорғау үшін қолданылады.

### Стандартты кабель

Lyniflex 4 G 1,5 + 3 x 1, Lyniflex 4 G 2,5 + 3 x 1

Lyniflex 7 G 2,5 + 3 x 1 (15/20/25/30/40 м).

Ұзындығы стандарттыдан ерекшеленетін кабелді қолдану кезінде жаңа кабелдің көлденең қимасын есептеу қажет.

### Экрандалған кабель

Кабель В, 3G3GC3G-F3 x 1AiC + 4 G 2,5 (15/20/25/30/40 м).

Жиілік түрлендіргішпен электрлі қозғалтқышқа арналған кабель.

### Сорғыларды басқару сәресі, деректерді берудің модулдері мен интерфейстері, қосымша датчиктердің қосылым модулі

(Төлқұжат, құрастыру және пайдалану бойынша нұсқаулықты қар.).

\* Аталған бұйымдар жабдықтың стандартты толымдауға/ жиынтыққа енгізілмеген, қосалқы құрылғы (керек-жарақтар) болып табылады және жекелей тапсырыс беріледі. Негізгі ережелер мен шарттар Шартта беріледі. Толымдаушылар жөніндегі толығырақ ақпаратты тізімдемелерден қар. Аталған қосалқы құрылғы жабдықты толымдаушылардың (жиынтықтың) міндетті элементтері болып табылмайды. Қосалқы құрылғылардың жоқтығы олар арналған негізгі жабдықтың жұмысқа қабілеттілігіне әсер етпейді.

## 17. Бұйымды кәдеге жарату

Шекті күйдің негізгі өлшемдері болып табылатындар:

1. жөндеу немесе ауыстыру қарастырылмаған бір немесе бірнеше құрамдас бөліктердің істен шығуы;
2. пайдаланудың экономикалық тиімсіздігіне алып келетін жөндеуге және техникалық қызмет көрсетуге шығындардың ұлғаюы.

Аталған жабдық, сонымен қатар, тораптар мен бөлшектер экология саласында жергілікті заңнамалық талаптарға сәйкес жиналуы және кәдеге жаратылуы тиіс.

## 18. Дайындаушы. Қызметтік мерзімі

Дайындаушы:

Grundfos Holding A/S,

Poul Due Jensens Vej 7, DK-8850 Bjerringbro, Дания\*

\* нақты өндіруші ел жабдықтың фирмалық тақтайшасында көрсетілген.

Өндірушінің уәкілетті тұлғасы:

«Грундфос Истра» ЖШҚ

143581, Мәскеу облысы, Истринский ауданы, Лешково а., 188-үй.

Еуразиялық экономикалық одақ аумағында импорттаушылар:

«Грундфос Истра» ЖШҚ

143581, Мәскеу облысы, Истринский ауданы, Лешково а., 188-үй;

«Грундфос» ЖШҚ

109544, Мәскеу қ., Школьная көш., 39-41, 1 құр.;

«Грундфос Қазақстан» ЖШС

Қазақстан, 050010, Алматы қ.,

Көк-Төбе шағын ауданы, Қыз-Жібек көш., 7.

Жабдықтың қызметтік мерзімі 10 жылды құрайды.

Тағайындалған қызметтік мерзімі аяқталғаннан кейін,

жабдықты пайдалану аталған көрсеткішті ұзарту мүмкіндігі жөнінде шешім қабылдағаннан кейін жалғаса алады.

Жабдықты аталған құжаттың талаптарынан ерекшеленетін тағайындалу бойынша пайдалануға жол берілмейді.

Жабдықтың қызметтік мерзімін ұзарту жөніндегі жұмыстар

адамдардың өмірі мен денсаулығын, қоршаған ортаны

қорғауға арналған қауіпсіздік талаптарын төмендетпей

заңнама талаптарына сәйкес жүргізілуі керек.

---

Техникалық өзгерістер болуы мүмкін.









## 19. Қаптаманы жою жөніндегі ақпарат

Grundfos компаниясымен қолданылатын қаптаманың кез келген түрінің таңбалауы туралы жалпы ақпарат



Қаптама тағам өнімдеріне тигізуге арналмаған

Қаптау материалы	Қаптаманың/қосалқы қаптау құралдарының атауы	Қаптама/қосалқы қаптау құралы әзірленетін материалдың әріптік белгіленуі
Қағаз бен картон (гофрленген картон, қағаз, басқа картон)	Қораптар/жәшіктер, салымдар, төсемелер, салмалар, торлар, бекіткіштер, толтырма материал	 PAP
Сүректер мен ағаш материалдары (ағаш, тығын)	Жәшіктер (ағаш талшықты тақталардан жасалған шере және тақтай), табандықтар, торламалар, алынбалы ернеулер, тақталар, бекіткіштер	 FOR
(тығыздығы төмен полиэтилен)	Жабындар, қаптар, таспалар, пакеттер, ауа-көпіршікті таспа, бекіткіштер	 LDPE
Пластик (тығыздығы жоғары полиэтилен)	Бекіткіш төсемелер (таспалы материалдардан жасалған), оның ішінде ауа-көпіршікті таспа, бекіткіштер, толтырма материал	 HDPE
(полистирол)	Аралық қабаттар пенопласттан жасалған тығыздағыштар	 PS
Біріктірілген қаптама (қағаз және картон/пластик)	«Скин» түрлі қаптама	 C/PAP

Қаптаманың және/немесе қосымша қаптау құралының таңбалауына назар аударыңыз (қаптамаға/қосымша қаптау құралына белгілейтін дайындаушы зауыт).

Қажет болғанда Grundfos компаниясы ресурстарды үнемдеу және экологияны қорғау мақсатында пайдаланылған буманы және/немесе қосымша қаптау құралын қайта пайдалануы мүмкін.

Өндіруші шешімімен қаптама, қосымша қаптау құралы және олардан дайындалған материалдар ауыстырылуы мүмкін. Нақты ақпаратты осы Төлқұжат, Құрастыру және пайдалану бойынша нұсқаулық ішіндегі 18. Дайындаушы. Қызметтік мерзімі бөлімінде көрсетілген дайын өнімді шығарған өндірушіден сұраңыз. Сұрау кезінде өнім нөмірін және жабдықты өндіруші елді көрсету керек.

## МАЗМУНУ

	Бет.
<b>1. Коопсуздук техникасы</b>	<b>54</b>
1.1 Документ тууралуу жалпы маалымат	54
1.2 Буюмдагы символдордун жана жазуулардын мааниси	54
1.3 Тейлөө персоналдын окутуу жана квалификациясын жогорулатуу	54
1.4 Коопсуздук техникасы сакталбагандыктын кооптуу натыйжалары	54
1.5 Коопсуздук техникасын сактоо менен иш алып баруу	55
1.6 Колдонуучу жана тейлөө кызматчылар үчүн коопсуздук техникасы	55
1.7 Техникалык тейлөө, кароо жана куруу учурундагы коопсуздук техникасы	55
1.8 Көрөңгө түйүндөр менен тетиктерди өз алдынча кайра жабдуу жана даярдоо	55
1.9 Мүмкүн болбогон пайдалануу режимдери	55
<b>2. Жеткирүү жана сактоо</b>	<b>55</b>
<b>3. Документтеги символдордун жана жазуулардын мааниси</b>	<b>55</b>
<b>4. Буюм тууралуу жалпы маалымат</b>	<b>56</b>
<b>5. Таңгактоо жана ташуу</b>	<b>59</b>
5.1 Таңгактоо	59
5.2 Ташуу	59
<b>6. Колдонуу тармагы</b>	<b>59</b>
<b>7. Иштөө принциби</b>	<b>59</b>
<b>8. Механикалык бөлүктү куруу</b>	<b>59</b>
8.1 Автоматтык түтүк муфтага орнотулган чумкоо орнотуусу	60
8.2 Жээктүү негизге орнотулган чумкоо орнотуусу	61
8.3 Сордуруучу жана басым алдындагы фланецтерди тартуу учурлары	61
<b>9. Электр жабдууларын туташтыруу</b>	<b>61</b>
9.1 Электр туташуулардын түзмөктөрү	63
9.2 Башкаруу шкафтары	65
9.3 РТ 1000 температураны өлчөө билдиргичи жана РТС терморезистору	65
9.4 WIO билдиргичи (майдагы сууну контролдоонун билдиргичи)	65
9.5 Нымдуулук релеси	65
9.6 Ю 113	65
9.7 Жыштыкты кайра өзгөртүп түзгүч менен иштетүү	66
<b>10. Пайдалануу</b>	<b>67</b>
10.1 Иштете баштоонун жалпы тартиби	67
10.2 Айлануу багыты	67
<b>11. Пайдалануу</b>	<b>68</b>
11.1 Иштөө режими	68
11.2 Потенциалдуу жарылуу кооптуу чөйрө	68
<b>12. Техникалык тейлөө</b>	<b>69</b>
12.1 Карап чыгуу	69
12.2 Соркысманы чечүү	69
12.3 Соркысманы чогултуу	71
12.4 Майдын көлөмү	72
12.5 Техникалык жактан тейлөө үчүн топтомдор	72
12.6 Булганган соркысмалары	72
<b>13. Пайдалануудан чыгаруу</b>	<b>72</b>
<b>14. Техникалык айтымдары</b>	<b>72</b>
<b>15. Бузууларды табуу жана оңдоо</b>	<b>74</b>
<b>16. Топтомдоочу буюмдар</b>	<b>76</b>
<b>17. Өндүрүмдү утилизациялоо</b>	<b>77</b>
<b>18. Даярдоочу. Иштөө мөөнөтү</b>	<b>77</b>
<b>19. Таңгагын утилизациялоо боюнча маалымат</b>	<b>78</b>
<b>1-тиркеме.</b>	<b>104</b>
<b>2-тиркеме.</b>	<b>106</b>
<b>3-тиркеме.</b>	<b>108</b>
<b>4-тиркеме.</b>	<b>110</b>



### Эскертүү

*Жабдууну орнотуудан мурда аталган документти жана Кыскача жетекчиликти (Quick Guide) жакшылап окуп чыгыңыз. Жабдууну орнотуу жана пайдалануу аталган документтин талабына ылайык жана жергиликтүү ченемдерге жана эрежелерге ылайык жүргүзүлүшү керек.*

## 1. Коопсуздук техникасы



### Эскертүү

*Жабдууну ылайыктуу билими жана тажрыйбасы бар адам пайдаланышы керек. Денелик мүмкүнчүлүгү, акылы, көрүүсү жана угуусу чектелген адамдарга аталган жабдууну пайдаланууга жол берилбеш керек. Балдарга жабдууну пайдаланууга тыюу салынат.*

### 1.1 Документ тууралуу жалпы маалымат

Куроо жана пайдалануу боюнча Паспорт, Колдонмо куроодо, пайдаланууда жана техникалык жактан тейлөөдө аткарылуучу негизги көрсөтмөлөрдөн турат. Ошондуктан, куроо жана пайдалануу алдында тейлөөчү кызматчылар жана колдонуучулар аларды сөзсүз жакшылап изилдеп чыгыш керек. Ушул документ ар дайым жабдууну пайдаланган жерде туруш керек.

*1. Коопсуздук техникасы боюнча көрсөтмөлөр бөлүмүндө келтирилген коопсуздук техникасынын жалпы көрсөтмөлөрүн гана сактабастан, коопсуздук техникасы боюнча башка бөлүмдөрдө берилген атайын көрсөтмөлөрдү дагы сактоо зарыл.*

### 1.2 Буюмдагы символдордун жана жазуулардын мааниси

Жабдуунун өзүндөгү белгилер, мисалы:

- айлануунун багытын көрсөтүүчү жебе,
- сордурулган чөйрөгө жөнөтүү үчүн түртүү келтетүтүктүн белгиси,

өз тартибинде жана аларды ар убак окууга мүмкүн болгондой сакталышы керек.

### 1.3 Тейлөө персоналдын окутуу жана квалификациясын жогорулатуу

Пайдаланууну, техникалык тейлөөнү алып барган жана текшерүүлөрдү өткөргөн, ошондой эле жабдууну орноткон кызматчылар ылайыктуу квалификацияга ээ болушу керек. Кызматчылар жоопкерчилик тарткан жана көзөмөлдөгөн маселелер, ошондой эле алардын милдеттери колдонуучулар менен так аныкталышы керек.

### 1.4 Коопсуздук техникасы сакталбагандыктын кооптуу натыйжалары

Коопсуздук техникасы сакталбаса адамдын өмүрүнө жана ден-соолугуна гана кооптуу натыйжаларды алып келбестен, бирок айлана-чөйрөгө жана жабдууга дагы зыян алып келет. Коопсуздук техникасы сакталбаса келтирилген зыянын ордун толтуруу кепилдик милдеттерди жокко чыгарылат.

Атап айтканда, коопсуздук техникасын сактабаганда, кийинки кесепеттер болушу мүмкүн:

- жабдуунун маанилүү функциялары иштебей калат;
- белгиленген техникалык тейлөө жана оңдоо ыкмалары натыйжасыз;
- электр жана механикалык факторлордон кызматчылардын өмүрүнө жана ден-соолугуна коркунучтуу абалдын пайда болуусу.

### 1.5 Коопсуздук техникасын сактоо менен иш алып баруу

Жабдууну иштетип жатканда, пайдаланууда, аталган документтеги коопсуздук техникасы, колдонуучунун улуттук каралган коопсуздук техникасы, ошондой эле башка жергиликтүү каралган коопсуздук техникасы сакталышы керек.

### 1.6 Колдонуучу жана тейлөө кызматчылар үчүн коопсуздук техникасы

- Жабдууну колдонуп жатканда кыймылдуу түйүндөрдүн жана тетиктердин коргоо тоскучтарын оңдоого тыюу салынат.
- Электр тогу менен байланыштуу коркунучтардан абайлаш керек (мисалы, ПУЭ жана жергиликтүү электр тогун камсыздаган мекемелердин буйруктары).

### 1.7 Техникалык тейлөө, кароо жана куруу учурундагы коопсуздук техникасы

Колдонуучу техникалык тейлөөнү, текшерүү кароону, курууну, пайдалануу жана куруу жетекчилиги менен жетиштүү таанышып чыккан жана бул тармакты жакшы билген адистердин иштөөсүн камсыз кылуу керек.

Иштер жүрүп жатканда жабдуу сөзсүз өчүк болушу керек. Жабдууну токтотоордо куруу жана пайдалануу жетекчилигинде сүрөттөлгөн тартип сөзсүз сакталышы керек.

Иш аяктаганда бардык алынган сактоо жана коргоо жабдууларды кайра орнотуу же күйгүзүү керек.

### 1.8 Көрөңгө түйүндөр менен тетиктерди өз алдынча кайра жабдуу жана даярдоо

жабдууларды өндүрүүчүнүн гана уруксаты менен кайра орнотуп же модификациялоого мүмкүн.

Фирманын кошумча түйүндөрү жана тетиктери, ошондой эле өндүрүүчү фирма тараптан уруксат берилген топтомдор пайдалануунун ишеничтүүлүгүн камсыздоо үчүн тандалган.

Башка өндүрүүчүлөрдүн түйүндөрүн жана тетиктерин колдонсо натыйжалар үчүн өндүрүүчү жоопкерчилик тартуудан баш тартышы мүмкүн.

### 1.9 Мүмкүн болбогон пайдалануу режимдери

6. *Колдонуу тармагы* бөлүмүндө каралган функционалдык иштөөгө ылайык гана колдонулганда, аталган жабдуунун пайдалануу ишеничтүүлүгүнө кепилдик берилет. Техникалык берилмелерде көрсөтүлгөн, жетиштүү жол берилген маанилер бардык учурларда сөзсүз түрдө сакталууга тийиш.

## 2. Жеткирүү жана сактоо

Жабдууну үстү жабылган вагондордо, үстү жабык унааларда, аба, суу же деңиз аркылуу жеткирүү керек. Жабдууну механикалык факторлор менен байланыштуу жеткирүү шарты ГОСТ 23216 «С» тобуна ылайык болуу керек.

Жеткирүүдө таңылган жабдуу ордунан ары-бери жылып кетпеш үчүн, аны унаага бекем бекитиш керек.

Жабдууну сактоо шарты ГОСТ 15150 нүн «С» тобуна ылайык келиш керек.

Соркысманы тикесинен же туурасынан ташууга болот.

Соркысманы узакка сактаганда нымдуулуктан, күндүн тике нурунан, жогорку/төмөнкү аба табынан сакташ керек.

Сактоо аба табы: -30 °C дан +60 °C чейин.

Максималдуу белгиленген сактоо мөөнөтү 2 жыл.

Соркысманы сактоодо консервация талап кылынбайт.

Соркысманын агрегаттын сактоодо жумушчу дөңгөлөктү бир айда аз дегенде бир жолу айлантып туруш керек.

Эгер соркысма колдонулса, аны сактоодон мурда майын алмаштыруу керек. 12.2.1 *Майды алмаштыруу* бөлүмүн караңыз.

## 3. Документтеги символдордун жана жазуулардын мааниси



**Эскертүү**

*Аталган көрсөтмөлөр сакталбаса адамдын ден-соолугуна коркунучтуу натыйжаларды алып келет.*



**Эскертүү**

*Аталган көрсөтмөлөр сакталбаса электр тогуна урунушу мүмкүн жана адамдын ден-соолугуна жана өмүрүнө кооптуу натыйжаларга алып келиши ыктымал.*



**Эскертүү**

*Аталган эрежелерди жарылуудан корголгон жабдуулар менен иштөөдө колдонуу керек. Ошондой эле бул эрежелерди стандарттуу жабдуулар менен иштөөдө колдонуу сунушталат.*

**Көңүл бур**

*Жабдуунун иштебей же бузулуп калуусуна алып келген аткарылбаган коопсуздук техникасы.*

**Көрсөтмө**

*Жабдуунун коопсуз пайдалануусун жана иштөөсүн камсыздаган сунуштамалар же көрсөтмөлөр.*

#### 4. Буюм тууралуу жалпы маалымат

Ушул документ 1,1 ден 11 кВт чейинки SL1, SLV канализациялык, анын ичинен жумушчу дөңгөлөктөрдүн кийинки типтери менен жарылуудан корголгон аткаруудагы соркымаларга колдонулат:

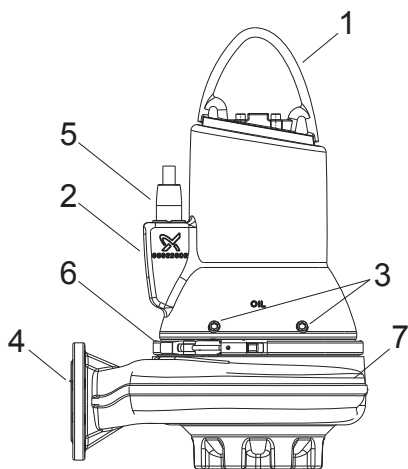
- SL1 – S-tube түрүндөгү бир каналдык жумушчу дөңгөлөк;
- SLV – SuperVortex түрүндөгү эркин-бурганактаган жумушчу дөңгөлөк.

#### Түзүлүшү

Соркысма агрегаттын түзүлүшү:

- соркысма кутусу, жумушчу дөңгөлөк, оргутуучу жана соргуч келтетүтүктөрдөн турган гидравлика бөлүгү;
- статор жана ротордон түзүлгөн электркиймылдаткычтан турган электр бөлүгү.

Полиуретан менен куюлган кабелдик кирүү электр кыймылдаткычты кабел аркылуу суу кирүүдөн сактап турат. 1,1-ден 11 кВтга чейинки SL1, SLV соркымаларынын конструкциясы 1-сүр. берилген.



Сүр. 1 Соркысма SL1

Кеч.	Аталышы
1	Көтөрүү үчүн кыскач
2	Фирмалык такта
3	Май тыгандары
4	Оргутуучу кайырма кыр
5	Кабелдик кирүү
6	Каамыт
7	Суу соргучтун корпусу

#### Көзөмөл жана башкаруу

Соркымалар Grundfos компаниясынын LC, LCD жана Control DC башкаруу шкафтары менен башкарылат. 9.2 Башкаруу шкафтары бөлүмүн караңыз.

Билдиргичтери бар соркымалар IO 113 модулу менен бирге алынып келинишет. 9.6. IO 113 бөлүмүн караңыз.

#### Фирмалык такта

Соркыманын жумушчу параметрлери жана тастыкташтыруу жөнүндөгү берилмелери, кабелдин киришине жакын электр кыймылдаткычтын корпусунун капталына бекитилген фирмалык көрнөкчөдө чагылдырылган.

Соркысма менен кошо алынып келине турган кошумча фирмалык таблицаны башкаруу шкафындагы кабелдин учуна бекитип коюу керек.

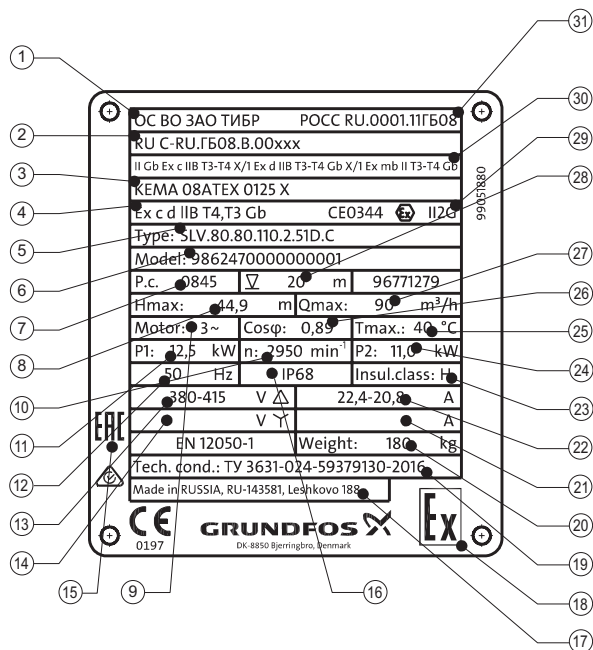
1	CE0344	II2G	96771279	
2	KEMA 08ATEX 0125X			
3	Ex cd IIB T4, T3 Gb			
4	Type: SLV.80.80.110.EX.2.51D			
5	Model: 9687208500000001			
6	P.c. 0845	IP68	20 m	
9	Hmax: 44.9 m	Qmax: 90 m <sup>3</sup> /h		
11	Motor: 3 ~	Tmax.: 40 °C		
13	P1: 12.5 kW	P2: 11.0 kW		
15	n: 2950 min <sup>-1</sup>	Cosφ: 0.89		
17	380-415 V Δ	22.4-20.8 A		
19	V Y	A		
21	50 Hz	Insul.class: H		
23	EN 12050-1	Weight: 180 kg		
	Made in Tatabanya, Hungary			

Сүр. 2 Фирмалык тактасы

Кеч.	Аталышы
1	Тастыкташтыруучу органдын каттоо номери
2	Тастыктаманын номери АТЕХ (Директива 94/9/ЕС)
3	Жарылуу коопсуздугунун классынын белгилениши
4	Типтүү белгилөө
5	Серия номери
6	Өндүрүлгөн күнү [1-сан жана 2-сан = жыл; 3-сан жана 4-сандар = календардык апта]
7	Коргоо деңгээли
8	Орнотуудагы чөмүлдүрүүнүн максималдуу тереңдиги [м]
9	Максималдуу кысым [м]
10	Максималдуу чыгым [л/с]
11	Фазалардын саны
12	Суюктуктун максималдуу температурасы [°C]
13	Номиналдуу керектелүүчү кубаттуулук [кВт]
14	Валдагы номиналдуу кубаттуулук [кВт]
15	Айлануу жыштыгы [мүн/айл]
16	Кубаттуулуктун коэффициенти, жүктөмдүн, Cos φ, 1/1
17	Номиналдык чыңалуу, Δ
18	Номиналдуу ток, Δ
19	Номиналдык чыңалуу, Y
20	Номиналдуу ток, Y
21	Жыштык [Гц]
22	Изоляциялоо классы
23	Тастыктама
24	Кабелди эсепке албагандагы салмак [кг]
25	Даярдаган өлкө

ТМ04 2648 2808

Россияда чыгарылган соркысмалар үчүн фирмалык такта



Сүр. 3 Россияда чыгарылган соркысмалар үчүн фирмалык такта

Кеч.	Аталышы
1	Жарылуудан корголгон жабдуунун тастыктамалоосу боюнча органдын аталышы
2	Жарылуудан корголгон аткаруудагы соркысмаларга шайкештигин далилдеген тастыктаманын номуру
3	ATEX тастыктаманын номуру (Директива 94/9/ЕС)
4	Жарылуудан коргоо белгиси
5	Типтүү белгилөө
6	Өндүрүмдүн номуру жана сериялык номуру
7	Даярдалган күнү [1- жана 2-чи сандар = жылы; 3- жана 4-сандар = аптасы]
8	Максималдуу түртүү [м]
9	Фазалардын саны
10	Айлануу жыштыгы [мүн <sup>-1</sup> ]
11	Электркиймылдаткычтын керектелүүчү кубаттуулугу P1 [кВт]
12	Жыштыгы [Гц]
13	Номиналдуу чыңалуусу Δ [В]
14	Номиналдуу чыңалуусу Y [В]
15	Базарда жүгүртүү белгилери
16	Коргоо деңгээли
17	Өндүрүүчү өлкө
18	Жарылуу коопсуздугун билдирген атайы белги
19	Техникалык шарттардын номуру
20	Кабелсиз салмак [кг]
21	Номиналдуу ток Y [А]
22	Номиналдуу ток Δ [А]
23	Изольция классы
24	Электркиймылдаткычтын валындагы кубаттуулук P2 [кВт]
25	Суюктуктун максималдуу аба табы [°С]
26	Кубаттуулуктун коэффициенти
27	Максималдуу түртүү [м <sup>3</sup> /саат]
28	Орнотууда чумкоонун максималдуу тереңдиги [м]
29	Тастыктамалоо (ATEX тастыктамасы) боюнча органдын каттоо номуру, жарылуудан корголгон соркысманын категориясы жана тобу
30	ТР ТС 012/2011 ылайык жарылуудан коргоо белгиси
31	Жарылуудан корголгон жабдуунун тастыктамалоосу боюнча органдын каттоо номуру



## Типтүү белгилөө

Код	Үлгү	SL	V	.80	.80	.40	A	.Ex	.4	.5	.OD	.Q
	<b>Соркысманын түрү:</b>											
SL	Grundfos өндүрүшүнүн канализациялык соркысмасы											
	<b>Жумушчу дөңгөлөгүнүн түрү:</b>											
1	S-tube тибиндеги бир каналдуу жумушчу дөңгөлөгү											
V	SuperVortex тибиндеги эркин-куюн жумушчу дөңгөлөгү											
	<b>Эркин өтмөк:</b>											
50	50 мм											
65	65 мм											
80	80 мм											
100	100 мм											
	<b>Басым алдында болуучу патрубук:</b>											
65	DN 65											
80	DN 80											
100	DN 100											
150	DN 150											
	<b>Электр кыймылдаткычыныны валындагы кубаттуулук, P2</b> [P2 = типтик белгилөөдөдөн алынган сан/ 10]:											
40	4 кВт											
	<b>Билдиргичтери менен жасалган:</b>											
[-]	Стандарттык											
A	Билдиргичтери менен жасалган											
	<b>Соргучту аткаруу:</b>											
[-]	Стандарттык											
Ex	Жарылуудан корголгон											
	<b>Полюстардын саны:</b>											
2	2 полюс											
4	4 полюс											
	<b>Жыштыгы:</b>											
50	50 Гц											
	<b>Ишке салууда күйгүзүү түзмөк жана чыңалуусу:</b>											
0B	3 × 400-415 В, түз иштетүү											
0D	3 × 380-415 В, түз иштетүү											
1D	3 × 380-415 В, «жылдыз-үч бурчтук» схемасы боюнча иштетүү											
0E	3 × 220-240 В, түз иштетүү											
1E	3 × 220-240 В, «жылдыз-үч бурчтук» схемасы боюнча иштетүү											
	<b>Муун:</b>											
[-]	Биринчи муун											
A	Экинчи муун											
B	Үчүнчү муун											
C	Төртүнчү муун											
	<b>Соркысманын материалдары:</b>											
[-]	Жумушчу дөңгөлөгү, соркысманын корпусу жана чоюндан жасалган электр кыймылдаткычынын корпусу											
Q	Дат баспас болоттон жасалган жумушчу дөңгөлөк, соркысманын корпусу жана чоюндан жасалган электр кыймылдаткычынын корпусу											
	<b>Жекече керектөөчүнүн/казак кылуучунун өзгөчөлөктөрүнө ылайык өндүрүш:</b>											
[-]	Стандарттык түрдө жасалган соркысма											
Z	Атайын жасалган соркысма											

**Эскертүү**

Жарылуудан коргоонун жол берилген

белгилениши:

SL (SL1, SLV сериялары):

- II Gb b c IIB T3 – T4 X

- 1 Ex d IIB T3 – T4 Gb X

- 1 Ex d mb IIB T3 – T4 Gb X

- II Gb b c IIB T3 – T4 X/1 Ex d IIB T3 – T4 Gb X

- II Gb b c IIB T3 – T4 X/1 Ex d IIB T3 – T4 Gb X/1

1 Ex mb II T3-T4 Gb

- 2 Ex nC II T3 Gc

**Эскертүү**

жарылуудан коргоосу менен жасалган электр кыймылдаткычы завод-даярдоочуда кошо орнотулган азыктандыруу кабелинин ажыратылбай турган кабел менен жабдылган.

Иштөөсүнүн температурасы 150 °C болгон статордун оромолдорундагы жылуулук коргоосу температуранын тике көзөмөлдөнүшүн камсыздап турат. Опциялык жактан соркысмалар WIO майындагы суунун билдиргичтери менен жабдылышкан. WIO билдиргичи 1 Ex mb II T4 Gb; Ex mD 21 T135 °C коргоо түрүнө ээ.



**Эскертүү**  
**Жыштыкты кайра өзгөртүп түзгүчү менен иштетүү мүмкүн болот, мында температуралык классы Т3 классына өзгөрөт. Фирмалык таблицада көрсөтүлгөн номиналдуу жыштык соркысманы иштетүү учурунда максималдуу жол бериле турган жыштык болуп саналат. Айлануунун туруктуу жыштыгы менен соркысмалардын температуралык классы – Т4.**

## 5. Таңгактоо жана ташуу

### 5.1 Таңгактоо

Жабдууну алганда таңгакта жана жабдуунун өзүндө жеткирүү учурунда жаракалар пайда болгон жокпу текшириңиз. Таңгакты ыргытаардан мурда, анда майда тетиктер жана документтер калып калган жокпу жакшылап текшириңиз. Эгерде сиз алган жабдуу буйрутмаңызга дал келбесе, анда жабдууну жөнөтүүчүгө кайрылыңыз. Жеткирүү учурунда жабдууга доо кетсе, дароо жеткирүү компаниясы менен байланышыңыз жана жабдууну жөнөтүүчүгө билдириңиз.

Жөнөтүүчү аталган жараканы кылдаттык менен карап чыгууга укуктуу.

Таңгакты утилизациялоо тууралуу маалыматты 19. Таңгагын утилизациялоо боюнча маалымат бөлүмдөн караңыз.

### 5.2 Ташуу



**Эскертүү**  
**Кол менен көтөрүп жана жүктөп-ташуу иштеринде жергиликтүү ченемдердеги жана эрежелердеги чектөөлөрдү сактоо керек.**

Көңүл бур

**Жабдууну азыктандыруу кабелинен же жумшак басым менен чыгуучу жеңинен/ соркысманын түтүгүнөн кармап көтөрүүгө тыюу салынат.**

Жүктү көтөрүүчү жабдуу дал ушул максаттарда колдонулушу керек жана пайдалануудан мурда текшерүү керек. Жабдуунун жүк көтөрүмдүүлүгү ашыкча болбошу керек. Соркысманын салмагы фирмалык тактада көрсөтүлгөн.



**Эскертүү**  
**Соркысма палетте болсо, аны көтөрүү үчүн кыскычты же айры кармоочу бар автожүктөгүчтү колдонуу керек.**



**Эскертүү**  
**Соркысманы көтөрүүдөн мурда көтөрүү үчүн кыскыч катуу тартылганбы текшириңиз. Керектүү учурда тартып коюңуз. Көтөрүү же ташуу учурунда ар кандай байкоосуздуктар адамдарга жаракат алып келип жана соркысмага доо кетиши мүмкүн.**

## 6. Колдонуу тармагы

1,1 ден 11 кВт чейинки SL1 жана SLV соркысмалары төмөнкү суюктуктарды сордурууга арналышкан:

- көп көлөмдүү жаман агын суулар жана үстүдөгү суулар;
- үй-тиричиликтеги ажатканалардын агын суулары;
- була камтыган суулар (эркин-бурганактаган жумушчу дөңгөлөк);
- өндүрүштүн агын суулары;
- газдалган агын суулар;
- муниципалдык жана өндүрүштүк агын суулары.



**Эскертүү**  
**SL1.50 соркысманы заңдарды камтыган сууларды сордуруу үчүн колдонсо болбойт. SLV.65 соркысмалар жергиликтүү тутумдарда гана колдонулат.**

SL1 жана SLV соркысмалары төмөнкү объекттерде колдонуу үчүн идеалдуу болушат:

- шаардык канализациялык сордуруу станциялары;
- тазалагыч курулмалары;
- ак жаандык соргуч станциялары;
- коомдук имараттар;
- көп кабаттуу үйлөр;
- өндүрүштүк жай;
- гараждар;
- көп кабаттуу унаа токтотуучу жайлар;
- унаа жуугучтар;
- ресторандар.

## 7. Иштөө принциби

1,1 ден 11 кВт чейинки SL1, SLV соркысмаларынын иштөө принциби сордуруучу келтетүтүгүнөн басым алдындагыга карай жыла турган суюктуктун басымынын жогорулоосуна негизделген. Басымдын жогорулоосу механикалык энергияны соркысманын валы менен айкалыштырылган электр кыймылдаткычынын валынан айлануучу жумушчу дөңгөлөктүн жардамы менен берүү жолу менен жүрөт. Суюктук жумушчу дөңгөлөктүн борборуна жана андан ары калактарды бойлой агат. Борбордон качма күчтөрдүн таасиринен суюктуктун ылдамдыгы жогорулайт, аны менен бирге кинетикалык кубат дагы көбөйөт жана басым пайда болот. Спиралдык камера жумушчу дөңгөлөгүнөн суюктукту топтоо жана аны басым алдындагы келтетүтүгүн карай багыттоо үчүн арналган.

## 8. Механикалык бөлүктү куруу



**Эскертүү**  
**Резервуарлардагы соркысманы орнотуу квалификациялуу персонал тарабынан жүргүзүлүүгө тийиш. Сактагычтагы же анын жанындагы иштерди жергиликтүү ченемдерге жана эрежелерге ылайык алып барыш керек.**



**Эскертүү**  
**Тарамдык өчүргүчтү 0 абалына келтирүүгө мүмкүндүк болуш керек. Өчүргүчтүн түрү 5.3.2. п. көрсөтүлгөн ГОСТ Р МЭК 60204-1.**

Коопсуздук техникасынын талаптарына ылайык, сактагычтагы бардык иштер сырттагы көзөмөлдөөчүнүн башкаруусунда аткарылышы керек.

Чумкоо канализация соркысмаларын орнотуу үчүн сактагычта уулуу жана/же адамдын ден-соолугуна кооптуу заттарды камтыган суулар болушу мүмкүн.

Ошондуктан коргоо ыкмаларын колдонуу керек, ошондой эле атайы коргоо кийимин кийүү керек.



**Эскертүү**  
**Орнотуу учурунда сорекысманы көтөртүүчү чынжырлардын жардамы менен дайыма кармап туруңуз же болбосо туруктуураак болушу үчүн соркысманы горизонталдык абалга алып келиңиз.**

**Көңүл бур**

**Соркысманы орнотуудан мурда сактагычтын түбү түз экендигин текшерип.**



**Эскертүү**  
**Орнотууну баштоонун алдында азыктандыруу багын өчүрүп жана түйүндүк өчүргүчтү 0 абалына келтирүү керек, кокусунан иштеп кетүүсүнүн алдын алууну кепилдөө үчүн.**  
**Иштөөдөн мурда, соркысмага туташтырылган сырткы кубат булактарын өчүрүү керек.**

Орнотууну баштоонун алдында, төмөнкүлөрдү текшерип алыңыз:

- Соркысма буйрутмага дал келет.
- Соркысма орнотуу жеринде чыңалуусу жана азыктандыруу жыштыгы боюнча дал келишет.
- Ташуу учурунда тетиктери жана башка жабдуулары жабыркаган жок.

**Көрсөтмө**

**Буюмдары тууралуу кошумча маалыматты [www.grundfos.ru](http://www.grundfos.ru) сайтынан SL1, SLV соркысмалар каталогунан табуу мүмкүн болот.**

Соркысма менен чогуу алынып келине турган кошумча фирмалык тактаны башкаруу шкафынын кабелине бекитип коюу керек болот. Соркысманы орнотуучу жеринде коопсуздук техникасы боюнча бардык талаптар аткарылууга тийиш, мисалы, зарыл болгон учурда резервуарга таза аба киргизүү чүүн желдеткичти колдонуу керек болот.

Орнотуудан мурда май камерасындагы майды текшерүү керек. 12. Техникалык тейлөө бөлүмдү караңыз.



**Эскертүү**  
**Эгерде соркысмага азыктандыруу чыңалуусу мурда туташтырылган болсо, соркысма толук өчүрүлгөнгө чейин анын соруучу же басым алдындагы келтетүтүгүнүн көзөнөгүнө колу же курал-жарактарды алып барууга катуу тыюу салынат.**

**Электр тогуна капысынан сайылып калбашын текшерип.**

**Көңүл бур**

**Туура эмес куруудан сынып калбаш үчүн ар дайым Grundfos-тун нуска тетиктерин гана колдонууну сунуштайбыз.**



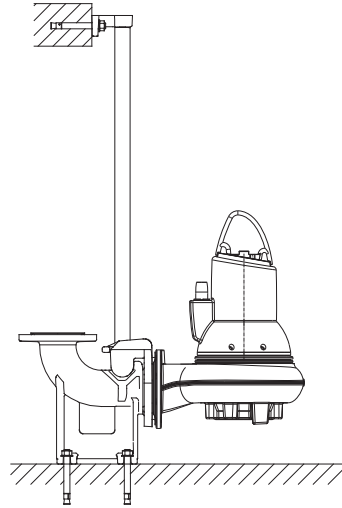
**Эскертүү**  
**Соркысмагы көтөртүү үчүн көтөртүүчү кыпчыгычты гана колдонуңуз. Аны иштетип жаткан учурда соркысманы карматып коюу үчүн колдонууга болбойт.**

**Соркысманы орнотуу түрлөрү**

SL1 жана SLV соркысмалары эки типтеги орнотууга арналышкан:

- автоматтык түтүк муфтага орнотулган чумкоо орнотуусу;
- алып жүрмө чоргодо базасында сууда орнотуу.

## 8.1 Автоматтык түтүк муфтага орнотулган чумкоо орнотуусу



**Сүр. 4** Автоматтык түтүк муфтасындагы чөктүрүүчү түзүлүш

Стационардык орнотуу учурунда соркысмалар түтүк багыттагычтары бар автоматтык түтүк муфтасынын кыймылсыз системасында орнотулушу мүмкүн. Автоматтык түтүк муфтасынын түзүлүшү техникалык тейлөө менен оңдоо иштерин жеңилдетет, себеби соркысманы сактагычтан оңой эле көтөрүп чыгарса болот.



**Эскертүү**  
**Жарылуудан корголбогон соркысманы орнотууну баштоонун алдында, резервуардагы атмосфера потенциалдуу жарылма болуп санлабай тургандыгын текшерип алуу керек.**

**Өткөрмө түтүк туура эмес куруудан келип чыккан ички кысылууга дуушар болбош керек. Соркысмага өткөрмө түтүктөрдөн жүктөм келбеш керек. Орнотуу жол-жоболорун жеңилдетүү жана түтүк өткөргүчүнөн фланецтерге жана болтторго карай күч-аракеттин өтүүсүнүн алдын алуу үчүн эркин фланецтерди пайдалануу сунушталат.**

**Көңүл бур**

**Өткөрмө түтүктө серпилгич элементтерди жана компенсаторлорду колдонбош керек; аталган элементтерди эч качан өткөрмө түтүктү борбордоштуруу үчүн колдонбош керек.**

**Көңүл бур**

Төмөнкү аткаргыла:

1. Сактагычтын ички катмарында түтүк багыттоочтор үчүн кронштейндерди беките тургандай тешиктерди кылуу керек. Кронштейндерди алдынала эки көмөкчү буралгы менен бекитүү.
2. Автоматтык түтүк муфтанын ылдыйкы бөлүгүн сактагычтын түбүндө орнотуу. Тиктартма менен тип-тик коюу керек. Автоматтык түтүк муфтасын тарттыруучу болттор менен бекитиңиз. Эгерде резервуардын түбү текши эмес болсо, автоматтык түтүк муфтасынын алдына, болтторду тарткан учурда ал горизонталдык абалын сактап калгандай кылып тиешелүү таканчыктарды орнотуу зарыл.
3. Ички кысылуу болбогондой кеңири таралган ыкмаларды колдонуп орнотуучу түтүктү орнотуңуз.
4. Түтүк багыттоочуларын автоматтык түтүк муфтасынын алдына койгучуна орнотуу жана алардын узундугун резервуардын жогору жагындагы багыттоочулардын кронштейни боюнча так тууралоо керек.
5. Түтүк багыттоочуларынын бекитилип коюлган кронштейнин алдын ала чыгарып коюу керек. Түтүк багыттоочторго кронштейнди жакшылап бекитиңиз. Түтүк багыттооч кронштейнди сактагычтын ичинде бекитиңиз.

TM04 2650 2808

**Көрсөтмө**

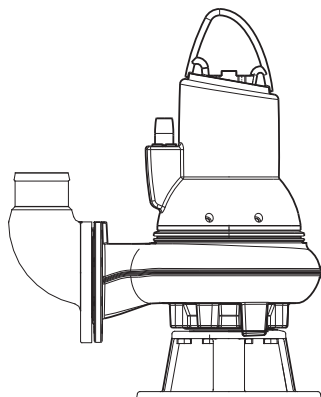
**Багыттоочтордо өзөктүү люфт болбош керек, же болбосо соркысма иштеп жатканда дуулдаган үн чыгат.**

- Соркысманы түшүрүүдөн мурда сактагычты таштандылардан, ж.б. тазалаңыз.
- Жарым муфтанын багыттоочу муштумун соркысманын басым алдындагы келте түтүгүнө бекитүү керек.
- Жарым муфтанын багыттоочу муштумун түтүк багыттоочуларына илип, андан кийин соркысманы резервуарга соркысманын көтөрүүчү кыскачына бекитилген чынжырдын жардамы менен салуу керек. Соркысма автоматтык түтүк муфтанын түбүнө жеткенде, муфтага герметикалык түрдө туташтырылат.
- Чынжырды сактагычтын үстүндөгү атайы илгичке илиңиз. Чынжыр соркысманын кутусуна тийбегенин байкаңыз.
- Электр кыймылдаткычынын кабелинин узундугун туура келтирүү керек, бул үчүн аны иштетип жаткан учурда кабелге зыян келтирилбегендей кылып бошотуучу түзүлүшкөн (кабелдин чоюлуп калышын болтурбай турган) ороп коюу керек. Механикалык чыңалуудан кабелди жеңилдетүү үчүн колдонулган шайманды сактагычтын үстүңкү бөлүгүндөгү илгичке бекитип коюңуз.  
Кабелди катуу бүктөп же кыспаңыз.
- Электр кыймылдаткычтын кабелин туташтырыңыз.

**Көрсөтмө**

**Кабелдин учун сууга салууга тыюу салынган, анткени бул учурда суу кабелген кирип кетиши мүмкүн болот.**

## 8.2 Жээктүү негизге орнотулган чумкоо орнотуусу



TM04 2651 2808

**Сүр. 5** Тегерек негизиндеги көчмө чөктүрүлүүчү түзүлүш

Көчмө чөктүрлүүчү түзүлүш үчүн соркысмалар резервуардын түбүндө эркин орнотулган болушу мүмкүн. Соркысманы жээктүү негизге орнотуу керек. Сүр. 5 караңыз. Жээктүү негизди өзүнчө сатып алса болот. Тейлөө иштери жеңил болуш үчүн өткөөл тизени же оргутуучу түтүк үчүн муфтаны колдонуңуз, ошондо оргутуучу линиядан соркысма жеңил ажырайт. Шлангды пайдаланган учурда анын деформациялануусун болтурбай турган шарттарды камсыздоо зарыл, ал эми жеңинин же шлангынын ички диаметри соркысманын басым алдындагы келте түтүгүнө шайкеш келүүгө тийиш. Катуу түтүктү колдонууда арматураны төмөнкү ирээтте орнотуу керек, соркысмадан баштаганда: муфта, кайра кетүүчү клапан жана тыгындоочу арматура Эгер соркысма чополуу же түз эмес жерге орнотулса, анын алдына кыш же ошол сыяктуу нерсе коюп коюңуз.

Төмөнкүнү аткаргыла:

- 90° тизени басым алдындагы келте түтүккө орнотуп жана келтирүүчү түтүктү/шлангды туташтыруу керек.
- Соркысманын көтөрүүчү кыскачына бекитилген чынжырдын жардамы менен, соркысманы сордурулуучу суюктукка салуу керек. Соркысманы текши, катуу бетке коюуну сунуштайбыз. Соркысманы кабель менен эмес, чынжыр менен түшүрүү керек. Соркысма жакшы орнотулганын текшериниз.
- Чынжырды сактагычтын үстүндөгү атайы илгичке илиңиз. Чынжыр соркысманын кутусуна тийбегенин байкаңыз.
- Электр кыймылдаткычынын кабелинин узундугун туура келтирүү керек, бул үчүн аны иштетип жаткан учурда кабелге зыян келтирилбегендей кылып бошотуучу түзүлүшкөн (кабелдин чоюлуп калышын болтурбай турган) ороп коюу керек. Механикалык чыңалуудан кабелди жеңилдетүү үчүн колдонулган шайманды сактагычтын үстүңкү бөлүгүндөгү илгичке бекитип коюңуз.  
Кабелди катуу бүктөп же кыспаңыз.
- Электр кыймылдаткычтын кабелин туташтырыңыз.

**Көрсөтмө**

**Кабелдин учун сууга салууга тыюу салынган, анткени бул учурда суу кабелге кирип кетиши ыктымал.**

## 8.3 Сордуруучу жана басым алдындагы фланецтерди тартуу учурлары

4.6 (5) маркасындагы цинктелген болот буралгылар жана үлүктөр

Номиналдуу диаметри	Бекитүүчү тешиктердин жайгашуу диаметри [мм]	Буралгылар	Көрсөтүлгөн бекитүү жерлер ± 5 [Нм] болуп болжолдонду	
			Жеңил майлоо	Куюлтуп майлоо
DN 65	145	4 × M16	70	60
DN 80	160	8 × M16	70	60
DN 100	180	8 × M16	70	60
DN 150	240	8 × M20	140	120

A2.50 (AISI 304) маркасындагы болот буралгылар жана үлүктөр

Номиналдуу диаметри	Бекитүүчү тешиктердин жайгашуу диаметри [мм]	Буралгылар	Көрсөтүлгөн бекитүү жерлер ± 5 [Нм] болуп болжолдонду	
			Жеңил майлоо	Куюлтуп майлоо
DN 65	145	4 × M16	–	60
DN 80	160	8 × M16	–	60
DN 100	180	8 × M16	–	60
DN 150	240	8 × M20	–	120

**Көңүл бур**

**Тыгыздоо толукпрофилдүү, армирделген кагаздан, мисалы Klingersil C4300, болуш керек. Эгер андан жумшагыраак материалдардан тыгыздалса бекитип тарткан жерлерин алмаштыруу керек.**

## 9. Электр жабдуларын туташтыруу



**Эскертүү**  
Соркысма «куркак жүргүзүлбөш» керек. Деңгээлди көзөмөлдөөнүн кошумча релеси деңгээлди көзөмөлдөө релеси бузулган учурда соркысманы токтотууну камсыздоо үчүн орнотулган болууга тийиш.





**Эскертүү**  
Бардык полюстарды өчүргөндө өчүргүчтүн байланыштарынын ортосундагы аба кирүүчү тешиги 3 мм кем эмес болушу керек (ар бир полюска).

Тарамдык өчүргүчтү 0 абалына келтирүүгө мүмкүндүк болуш керек. Өчүргүчтүн түрү п. 5.3.2 ГОСТ Р МЭК 60204-1 көрсөтүлгөн. Электржабдууну жергиликтүү ченемдерге жана эрежелерге ылайык туташтыруу керек.



**Эскертүү**  
Соргучтар электр кыймылдаткычын 10 же 15 ажыратуу классындагы коргоо релеси менен жабдылга башкаруу шкафына туташтырылган болууга тийиш.



**Эскертүү**  
Электр кыймылдаткычын коргоо чынжырынын электр азыктануусу 2-класстагы төмөнкү чыңалуу менен камсыздалган болууга тийиш. Электрдик бириктирүү схемасы 9.1 бөлүмүндөгү электр кыймылдаткычын коргоо биригүүлөрүнүн схемасын караңыз.



**Эскертүү**  
Жарылууга кооптуу зоналарда орнотуу үчүн соркысмалар 10-ажыратуу классынын электр кыймылдаткычынын коргоо релеси жабдылган башкаруу кутусуна туташтырылууга тийиш.

**Эскертүү**  
Башкаруу блокторун, Grundfos башкаруу шкафтарын, жарылуудан коргоо каражаттарын жана электр азыктандыруусунун кабелинин бош учун жарылуу коркунучтуу шарттарда бекитүүгө тыюу салынат.

Жарылуудан коргоосу менен жасалган соркысмаларда жердештирүүнүн тышкы өткөргүчүнүн соркыскычтагы жердештирүүнүн тышкы клеммасына туташтырылышын, ал үчүн корголгон кабелдик каамыты бар өткөргөч зымын колдонуу менен камсыздоо зарыл. Жердештирүүнүн тышкы туташуучу бетин тазалаңыз жана кабелдик каамытты орнотуңуз.



Жердештирүү өткөргүч зымынын кесилиши 4 мм<sup>2</sup> кем эмес болууга тийиш, мисалы, H07 V2-K (PVT 90°) түрүндөгү сары/жашыл. Жердештирүүнүн бириккен жери коррозиядан корголгондугун текшерип алыңыз. Бүткүл коргоочу жабдууну туура туташтырууну камсыздоо зарыл. Потенциалдуу жарылуу коркунучу бар чөйрөдө колдонула турган калкыма өчүргүчтөр жарылуудан коргоосу менен жасалган болууга тийиш. Алар Grundfos LC, LCD 108 башкаруу шкафтарына чынжырдын коопсуздугун камсыздоо үчүн LC-Ex4 учкундан коопсуз тоскоолдугу аркылуу туташтырылган болууга тийиш.



**Эскертүү**  
Эгер электр менен азыктандыруу кабели бузук болсо, аны тиешелүү квалификациясы бар Grundfos тейлөө борбору же тейлөө кызматчылары алмаштырууга тийиш.

Көңүл бур

Электр кыймылдаткычынын коргоо автоматы соркысманын керектөө тогунун чоңдугуна калыпка салынган болушу керек. Керектелүүчү ток соркысманын фирмалык тактасында көрсөтүлгөн.

Көңүл бур

Эгер соркысманын фирмалык тактасында «Ex» (жарылуудан коргоо) белгиси бар болсо, соркысманы Жетекчиликтеги нускамаларга ылайыктуу туура туташтыруу керек.

Азыктандыруу түйүнүнүн чыңалуусунун жана ток жыштыгынын маанилери соркысманын фирмалык тактасында көрсөтүлүшкөн. Чыңалуунун жол бериле турган четтөөсү номиналдуу чыңалуудан ± 10 % чектеринде болууга тийиш. Электр кыймылдаткычынын мүнөздөмөсү электр азыктандыруу булагын орнотуунун ордунда колдонула турган параметрлерге дал келише тургандыгын текшерип алыңыз. Бардык соркысмалар учу бош 10-метрлик кабел менен камсыздалат.

**Майдагы суу билдиргичи жок соркысмалар** төмөнкү башкаруу шкафтарынын бирине туташтырылган болууга тийиш:

- электр кыймылдаткычын коргоочу автоматы менен башкаруу блогу, мис., Grundfos компаниясынын CU 100 блогу;
- Grundfos компаниясынын LC/LCD 107, LC/LCD 108 же LC /LCD 110 башкаруу шкафы;
- Dedicated Controls башкаруу системасы, DC башкаруу шкафтары.

**Майдагы суу билдиргичтери менен соргучтар** IO 113 Grundfos модулуна жана башкаруу системаларынын үч түрүнүн бирине туташтырылган болууга тийиш:

- электр кыймылдаткычын коргоо автоматы менен башкаруу блогу, мисалы, Grundfos CU 100 блогу;
- Grundfos компаниясынын LC/LCD 107, LC/LCD 108 же LC /LCD 110 башкаруу шкафы;
- Dedicated Controls башкаруу системасы, DC башкаруу шкафтары.



**Эскертүү**  
Соркысманы орнотуунун жана алгачкы жолу иштетүүнүн алдында кыска туташып калууну болтурбоо үчүн кабелдин абалын текшерип алыңыз.

**WIO билдиргичи бар соркысмалар**

WIO билдиргичтери менен жабдылган соркысмаларды ишенимдүү иштетип туруу үчүн, күч контактору жана соркысманын ортосуна резистивдүү-идиш чыпкасын орнотуу сунушталат.

Көңүл бур

**Эгерде резистивдүү-идиш чыпкасы түйүндөгү олку-солкулуктун алдын алуу үчүн орнотулса, ал күч контактору жана соркысманын ортосуна орнотулууга тийиш.**

Төмөнкү факторлор электр азыктандыруу системасындагы олку-солкулук учурунда көйгөй маселелерди пайда кылышы мүмкүн:

- Электр кыймылдаткычтын кубаттуулугу:
  - Электр кыймылдаткычы канчалык чоң болсо, олку-солку болуу ошончолук чоң.
- Электр кыймылдаткычынын кабелинин узундугу:
  - Качан күч жана белги өткөргүч зымдары бирине бири жакын параллель салынган учурда, өткөргүч зымдын узундугунун жогорулоосу менен күч жана белги өткөргүч зымдарынын ортосундагы тоскоолдуктарга алып келе турган олку-солкулуктар дагы жогорулайт.
- Бөлүштүрүү щитинин схемасы:
  - Күч жана белги өткөргүч зымдары биринен бири физикалык жактан максималдуу алыстатылган болушу керек. Кабелдерди бирине бирин жакын орнотуп коюу олку-солкулук болгон учурда тоскоолдуктарга алып келиши ыктымал.
- Азыктандыруу түйүнүнүн «катуулугу»:
  - Үчүн эгерде түзүлүшкө жакын трансформатордук станция жайгашкан болсо, азыктандыруу түйүнү «катуу» болуп олку-солкулук деңгээлдериндеги жогору болот.

Жогоруда саналып кеткен факторлор айкалышкан учурда олку-солкулуктан коргоо үчүн билдиргичтери менен соркысмалар үчүн резистивдик-идиш чыпкаларын орнотуу зарыл болушу ыктымал.

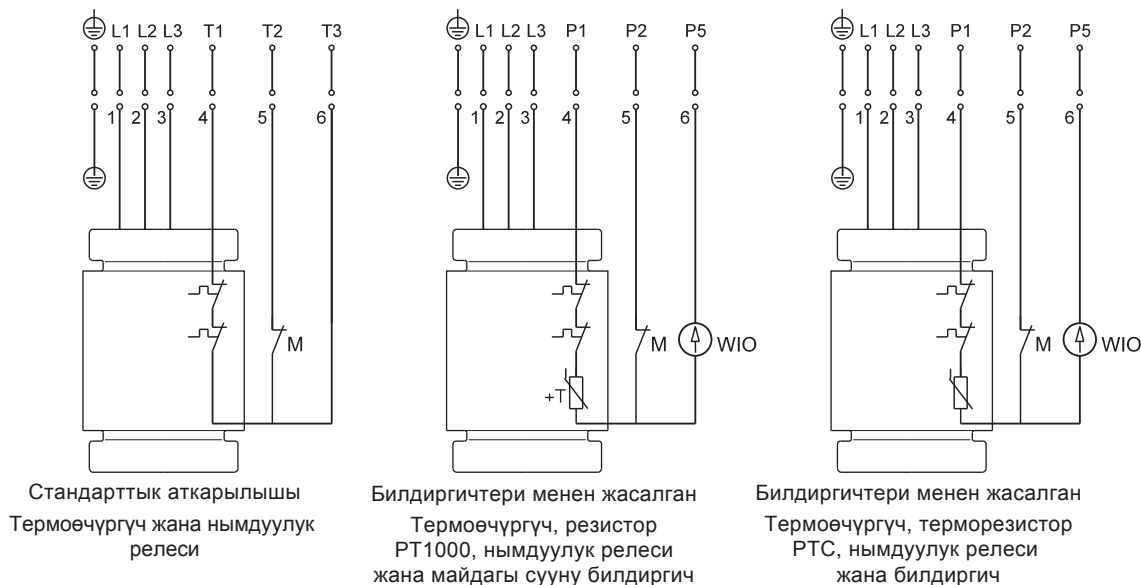
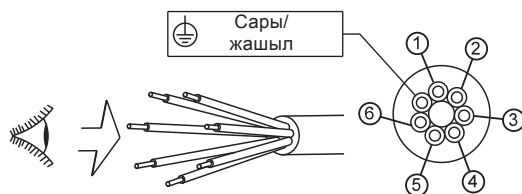
Олку-солкулуктарды жай иштете баштоо системасын колдонгон учурда толугу менен четтетүүгө мүмкүн. Бирок, жай иштете баштоо системалары жана жыштык-жөнгө салынуучу иштеткичи аларды эске алуу керек болгон ЭМСнын башка көйгөй маселелерине ээ экендигин билүү керек.

Кошумча маалымат 9.7 *Жыштыкты кайра өзгөртүп түзгүч менен иштетүү* бөлүмүндө келтирилген.



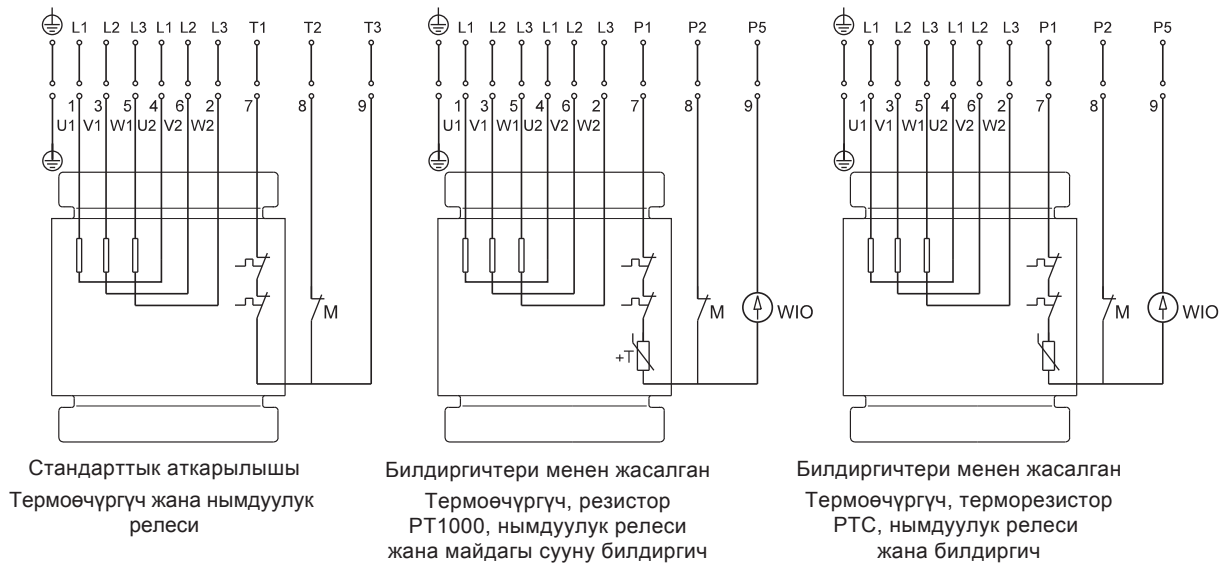
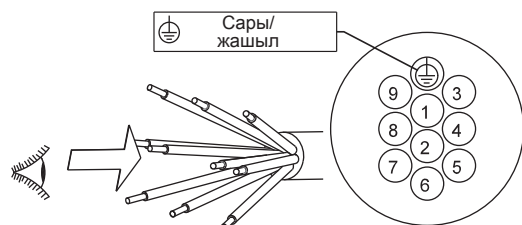
### 9.1 Электр туташуулардын түзмөктөрү

Соркымалар 7 тарамдуу же 10 тарамдуу кабелдери менен алынып келинишет. 7 тарамдуу кабель үчүн электрдик туташтыруу схемасын 6-сүр. же 10 тарамдуу кабель үчүн электрдик туташтыруу схемасын 6, 7 жана 8-сүр. караңыз. Кошумча маалыматты блоктун же соркыманы башкаруу шкафынын конкреттүү моделинин Паспортунан, орнотуу жана иштетүү боюнча колдонмодон табууга болот.



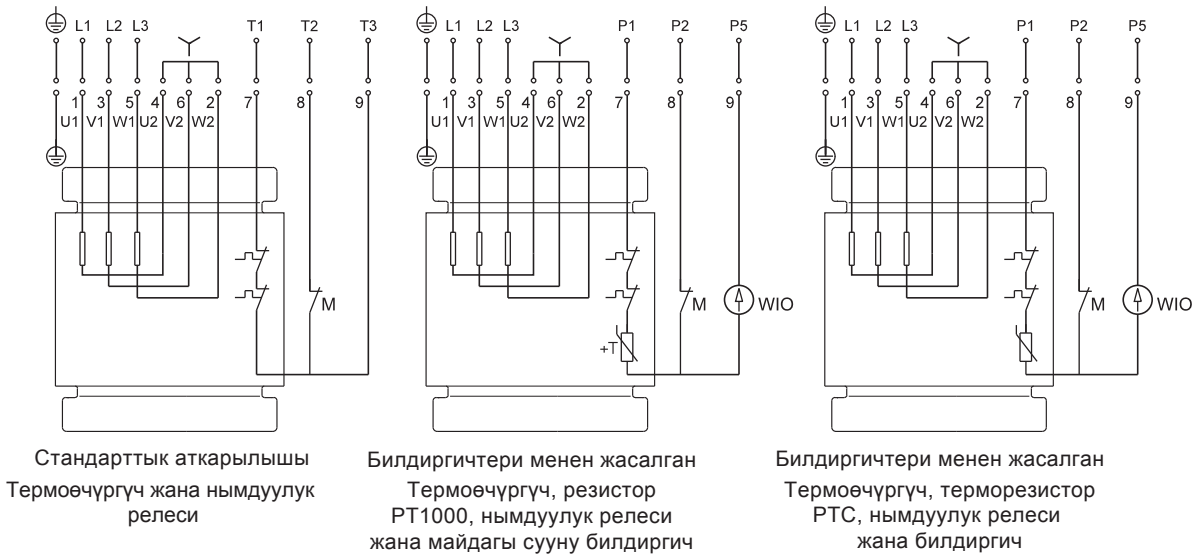
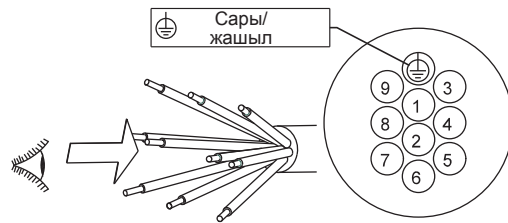
TM04 6884 0314

Сүр. 6 7-катмарлуу кабели үчүн электр туташуулардын түзмөктөрү, түз иштетүү

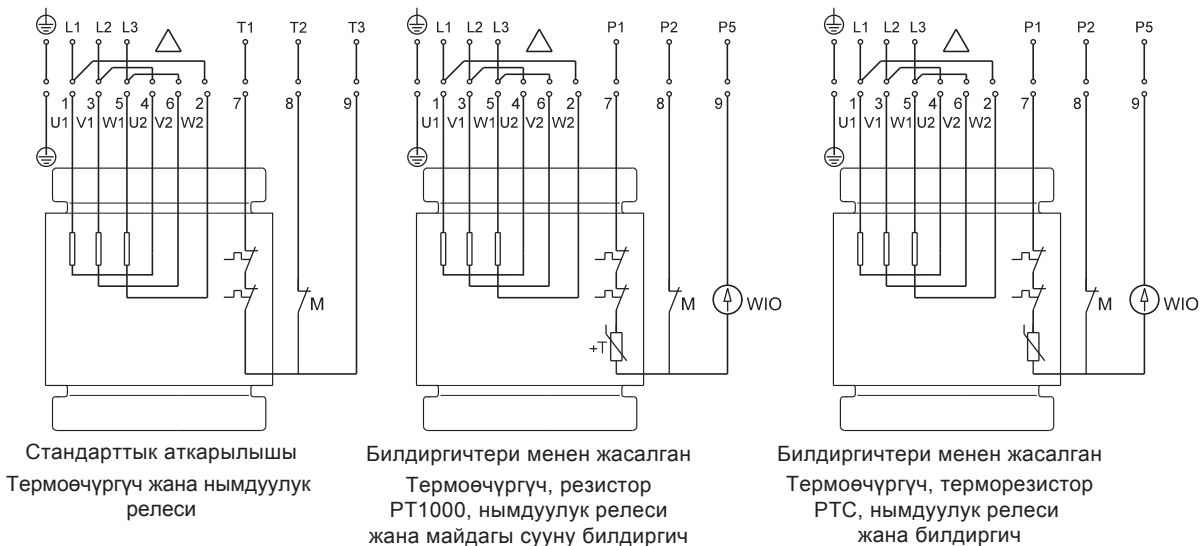
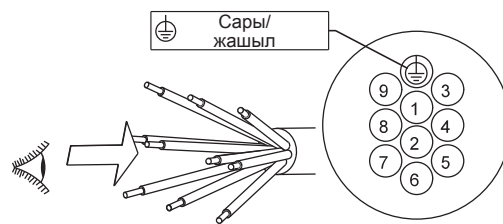


TM04 6885 0314

Сүр. 7 10-катмарлуу кабели үчүн электр туташуулардын түзмөктөрү, «жылдыз-үч бурчтук» туташуу (Y/D)



Сүр. 8 10-катмарлуу кабели үчүн электр туташуулардын түзмөктөрү, «жылдыз» туташуу (Y)



Сүр. 9 10-катмарлуу кабели үчүн электр туташуулардын түзмөктөрү, «үч бурчтук» туташуу (D)

Соокыкыч термоөчүргүч же PTC терморезистору менен жабдылгандыгын аныктоо үчүн, электр кыймылдаткычынын оромунун каршылыгын өлчөнүз. Төмөндөгү таблицаны караңыз.

	Кабелсиз	Кабелдин узундугу 10 м	Кабелдин узундугу 15 м
Термоөчүргүч	< 50 мОм	< 320 мОм	< 390 мОм
PTC терморезистору	< 100 мОм	> 370 мОм	> 440 мОм

TM04 6886 0314

TM04 6887 0314

## 9.2 Башкаруу шкафтары

- Башкаруу шкафтардын төмөнкү түрлөрү болушу мүмкүн
- аба коңгурого окшош LC 107 жана LCD 107 деңгээл билдиргичи менен;
  - LC 108 жана LCD 108 калкыма өчүргүчү менен;
  - LC 110 жана LCD 110 электроддору менен;
  - Dedicated Controls башкаруу системасы, DC башкаруу шкафтары.

LC башкаруу шкафы бир соркысмасы бар тутумдарга колдонулат, LCD болсо эки соркысмасы бар тутумдарга колдонулат.

Dedicated Controls башкаруу шкафы алтыга чейин соркысмаларды башкаруу үчүн багытталган.

Башкаруу шкафтары жөнүндө кошумча маалыматты башкаруу шкафынын конкреттүү моделине карата Паспортунан, орнотуу жана иштетүү боюнча колдонмодон же [www.grundfos.ru](http://www.grundfos.ru) сайтынан табууга болот.

## 9.3 PT 1000 температураны өлчөө билдиргичи жана PTC терморезистору

Бардык SL1 жана SLV соркыскычтары статордун оромунга кошо орнотулган жылуулук коргоосуна ээ болушат.

### WIO билдиргичи жок соркыскычтар

Билдиргичтери жок соркыскычтар термоөчүргүч же PTC терморезистор менен жабдылышкан. Катуу ысып кеткен учурда (150 °Cга жакын), башкаруу шкафынын коргоочу өчүү контуру аркылуу, термоөчүргүч соркыскычты электр чынжырын ажыратуу менен токтотот. Муздагандан кийин термоөчүргүч кайра түзмөктү бекитет. PTC терморезистору менен жабдылышкан соркыскычтарды пайдаланган учурда терморезисторду же PTC релесине, же IO 113 модулуна 150 °C учурунда чынжырды ажыратуу үчүнтүтүштүрүп коюңуз. Термоөчүргүчтөрдүн максималдуу жумушчу тогу 500 В өзгөрүлмөлүү ток жана  $\cos \phi = 0,5$  учурунда 0,5 А. Термоөчүргүч кубат түзмөгүндөгү контурду ажыратыш керек.

### WIO билдиргичи бар соркысмалар

WIO билдиргичтери менен соркыскычтар же термоөчүргүч жана Pt1000 билдиргичи менен, же болбосо оромолдогу PTC терморезисторлору менен жабдууну орнотуу жерине жараша жабдылышкан.

Башкаруу шкафынын коргоочу өчүрүү контуру аркылуу термоөчүргүч же терморезистор катуу ысып кеткен учурда (150 °C-га жакын) чынжырды ажыратуу менен соркыскычты токтотот.

Муздагандан кийин термоөчүргүч же терморезистор кайра түзмөктү бекитет.

Pt1000нын сыяктуу эле, терморезистордун дагы максималдуу жумушчу тогу 24 В туруктуу ток учурунда 1 мАны түзөт.

### Жарылуудан корголбогон аткаруудагы соркысмалар

Термоөчүргүч, эгерде чынжыр оромолдор муздагандан кийин туюктала турган болсо, башкаруу шкафы аркылуу соркыскычты кайрадан автоматтык иштетүүнү аткара алышы мүмкүн.

### Жарылуудан корголгон аткаруудагы соркысмалар

#### Эскертүү

**Жарылуудан корголгон аткаруудагы соркысмалардын термоөчүргүчү соркысманын кайталанган автоматтык иштетүүсүн аткара албайт. Бул нерсе потенциалдуу жарылуу кооптуулугу бар шарттарда ысып кетүүнү алдын алат. Билдиргичи бар соркысмаларда IO 113 модулдагы R1 жана R2 клеммалардын ортосундагы тизмекти ажыратуу аркылуу болот. Электр мүнөздөмөлөрдү Паспорт, IO 113 куруу жана пайдалануу боюнча жетекчилигинде караңыз.**

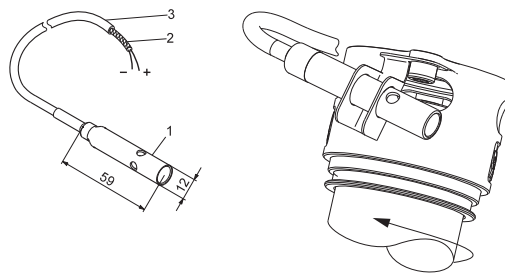


#### Эскертүү

**Электр кыймылдаткычын же башкаруу шкафын коргоонун өз алдынча автоматы потенциалдуу жарылгыч шарттарда орнотулбашы керек.**

## 9.4 WIO билдиргичи (майдагы сууну контролдоонун билдиргичи)

WIO билдиргичи майдагы суунун камтылышын өлчөйт жана өлчөнгөн маанини аналог сигналына кайра өзгөртүп түзөт. Билдиргичтин эки өткөргүчү азыктандыруу үчүн жана IO 113 модулуна сигналдарды берүү үчүн кызмат кылышат. Билдиргич суунун 0 ден 20 %-га чейинки топтолушун өлчөйт. Ошондой эле ал нормалдуу диапазон чектеринен чыккан (эскертүү) же май камерасына аба кирип кеткен учурда (авария сигналы) суунун топтолуу учурунда белги берет. Билдиргич бузулуп калбаш үчүн дат баспаган болоттон жасалган түтүктүн ичинде болот.



Сүр. 10 WIO билдиргичи

### 9.4.1 Майдагы суу билдиргичти орнотуу

Аталган билдиргич валдын тыгыздооч тешиктеринин бирине жакын орнотулуш керек. Сүр. 9 караңыз. Билдиргич ага май кирип кетпешин үчүн электр кыймылдаткычынын айлануу багытына каршы жантайтылган болушу керек. Билдиргичти майга салыш керек.

## 9.5 Нымдуулук релеси

Стандарттык жасалышкан бардык соркыскычтар нымдуулук релеси менен жабдылышат.

Нымдуулук релеси электр кыймылдаткычынын төмөнкү бөлүгүндө жайгашкан. Электр кыймылдаткычта ным болсо реле тизмекти ажыратат жана IO 113 белгисин жөнөтөт. Нымдуулук релесинде баштапкы абалына автоматтык салуусу жок жана ошондуктан ал иштегенден кийин жаңысы менен алмаштырылууга тийиш.

Нымдуулук релеси белги берүү кабелине туташтырылат жана өз алдынча соркыскычты башкаруу шкафынын коргоочу өчүп калуу контуру менен туташтырылган болууга тийиш. 9. Электр жабдууну туташтыруу бөлүмдү караңыз.

**Соркыскычтын башкаруу шкафынын электр кыймылдаткычынын коргоо автоматы эгерде коргоочу өчүп калуу чынжыры ачылган болсо азыктануунун чыңалуусун автоматтык түрдө өчүрө турган контурга ээ болушу керек.**

#### Кеңүл бур

## 9.6 IO 113

IO 113 модулу Grundfos канализациялык соркысманын аналогдук жана санариптик билдиргичтер жана соркысманы башкаруу түзүлүшүнүн ортосундагы байланышты камсыздайт. Билдиргичтин маанилүү параметрлери модулдун алдыңкы панелинде көрсөтүлөт.

IO 113 модулуна бир гана соркысма кошо болот.

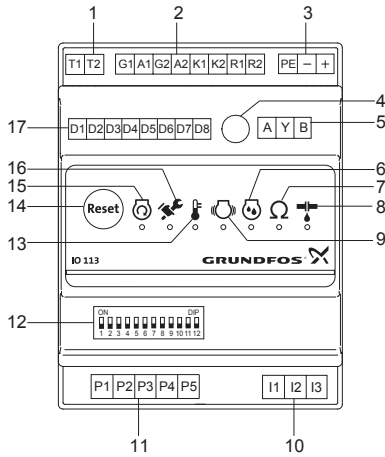
Стандарттык түрдө жасалган IO 113 модулу төмөнкүлөргө мүмкүндүк берет:

- соркыскычты катуу ысып кетүүдөн коргоого.
- төмөнкү параметрлерди көзөмөлдөөгө:
  - электр кыймылдаткычынын оромолунун температурасын;
  - агып чыгууларды (майдагы суу);
  - соркысмадагы нымдуулукту аныктоого.
- статордун изоляциясынын каршылыгын ченөөгө.
- соркысманы кырсык учурунда өчүрүүгө.

- RS-485 аркылуу соркысманы алыстан көзөмөлдөөгө (Modbus же GENIbus аркылуу).
- жыштыкты кайра өзгөртүп түзгүчкө туташтырылган соркыскыч менен иштөөгө.



**Эскертүү**  
**IO 113 модулу жогоруда сүрөттөлгөндөн башка максаттар үчүн колдонууга болбойт.**



TM05 1881 38 11

**Сүр. 11** IO 113 модулу

Кеч.	Аталышы
1	Кырсык белги релесинин клеммалары
2	Аналогдук жана санарип кирүү жана чыгуулардын клеммалары
3	Азыктануу чыңалуусун берүү клеммалары
4	Статордун изоляциясынын дал чек каршылык белгисин орнотуу үчүн потенциометр
5	GENIbus же Modbus үчүн RS-485 үчүн клеммалар
6	Нымдуулук релесинин жарык индикатору
7	Статордун изоляциясынын каршылыгын билдирген жарык көрсөткүч
8	Жоготуунун жарык көрсөткүчү (WIO)
9	Соркысманын титирөөсүн билдирген жарык көрсөткүч
10	Статордун изоляциясынын каршылыгын өлчөө үчүн клеммалар
11	Соркысманын билдиргичтерин туташтыруу үчүн клеммалар
12	Конфигурацияны тандоонун DIP-каторгучу
13	Электркыймылдаткычтын аба табын билдирген жарык көрсөткүч
14	Кырсыкты алып салуу баскычы
15	Электркыймылдаткычтын иштөөсүн билдирген жарык көрсөткүч
16	Тейлөө көрсөткүчү
17	Санарип чыгуулардын клеммалары

**9.7 Жыштыкты кайра өзгөртүп түзгүч менен иштетүү**

SL1/SLV соркыскычтары энергия керектөөнү минималдаштыруу максаты менен жыштыкты өзгөртүп түзгүч менен иштетилген болушу мүмкүн. Түтүкөткөргүчүндө калдыктардын пайда болуусунун алдын алуу үчүн соркыскычты жыштыкты өзгөртүп түзгүчү менен 1 м/с жогору агым ылдамдыгында иштетүү сунушталат. Жыштык өзгөрткүчү менен иштөө үчүн төмөнкү маалыматты билүү керек:

- Сөзсүз аткара турган талаптар. 9.7.1 Талаптар бөлүмүн караңыз.
- Аткара турган сунуштамалар. 9.7.2 Сунуштар бөлүмүн караңыз.

- Эске ала турчу натыйжалар. 9.7.3 Натыйжасы бөлүмүн караңыз.

**9.7.1 Талаптар**

- Электркыймылдаткычтын жылуулук коргоосун туташтыруу керек.
- Которгучтун минималдуу жыштыгы: 2,5 кГц.
- Чыңалуунун туу чокусу жана чыңалуунун өзгөрүү ылдамдыгы төмөндөгү таблицкага дал келиш керек. Бул жерде электр кыймылдаткычынын клеммаларында өлчөнгөн максималдуу маанилер көрсөтүлгөн. Кабелдин таасири эске алынган эмес. Эң жогорку чыңалуунун факт жүзүндөгү маанисин жана чыңалуунун өзгөрүү ылдамдыгын жана кабелдин аларга тийгизген таасирин жыштыкты өзгөртүп түзгүчтүн техникалык маалыматтарынан карап көрүүгө мүмкүн болот.

Максималдуу мезгилдүү эң жогорку чыңалуу [В]	Чыңалуунун өзгөрүлүүсүнүн максималдуу ылдамдыгы U <sub>N</sub> 400 В [В/мк сек.]
850	2000

- Жарылуудан корголгон аткаруудагы соркысманы пайдаланган учурда, ушул конкреттүү соркысма менен жыштык өзгөрткүчтү пайдалануу мүмкүндүгүн текшерүү керек.
- Жыштыкты өзгөртүп түзгүчтүн U/f коэффициентин электр кыймылдаткычынын мүнөздөмөлөрүнө ылайык орнотуңуз.
- Жергиликтүү ченемдерди жана эрежелерди сактоо зарыл.

**9.7.2 Сунуштар**

- Жыштык өзгөрткүчүн куруудан мурда суюктуктун нөл чыгымын алдыналуу үчүн орнотуудагы минималдуу жыштыгын эсептеш керек.
- Кыймылдаткычтын айлануу жыштыгы номиналдуу көрсөткүчтөн 30 % төмөн болуш керек.
  - Агымдын ылдамдыгын 1 м/сек жогору кармап туруу керек.
  - Өткөрмө түтүктөрдө тунма пайда болбош үчүн соркысманы бир күндө аз дегенде бир жолу номиналдуу жыштыгы менен иштетүү керек.
  - Айлануу жыштыгы фирмалык тактада көрсөтүлгөн мааниден ашпоого тийиш. Же болбосо электркыймылдаткычка күч келет.
  - Кыймылдаткычтын кабели мүмкүн болушунча кыска болушу керек. Эң жогорку чыңалуусу электр кыймылдаткычынын кабелин узарган учурда жогорулайт. Жыштыкты өзгөртүп түзүүчүнүн мүнөздөмөлөрүн караңыз.
  - Жыштыкты өзгөрткүч менен кирүүчү жана чыгуучу чыпкалоону колдонуңуз. Жыштыкты өзгөртүп түзүүчүнүн мүнөздөмөлөрүн караңыз.
  - Жыштыкты өзгөртүп түзгүчү бар түзүлүштөрдө электр кыймылдаткычынын экрандаштырылган кабелин (ЭМС) электр жабдуусунун тоскоолдук кылышын болтурбоо үчүн пайдаланыңыз. Жыштыкты өзгөртүп түзүүчүнүн мүнөздөмөлөрүн караңыз.

**9.7.3 Натыйжасы**

Жыштыкты өзгөрткүчү бар соркысманы колдонууда төмөнкү натыйжалар тууралуу унутпоо керек:

- Электр кыймылдаткычынын иштете баштоо учурун, электр түйүнүнөн тике азыктандыруу учурундагыдан төмөн. Ал канчалык жай экендиги жыштыкты өзгөрткүчтөн көз каранды. Мүмкүн болгон иштете баштоо учуру жыштыкты кайра өзгөртүп түзгүчтүн орнотуу жана иштетүү боюнча колдонмосунда келтирилген.
- Муунак жаздамдарга жана валдын тыгыздоочуна терс таасир бериши мүмкүн. Таасирдин деңгээли ар бир учурга жараша. Аны алдын ала тактоого мүмкүн эмес.
- Акустикалык добуштун деңгээли көбөйөт. Акустикалык чууну азайтуу ыкмалары жыштыкты кайра өзгөртүп түзгүчтүн орнотуу жана иштетүү боюнча колдонмосунда сүрөттөлгөн.

## 10. Пайдалануу

Бардык өндүрүмдөр өндүрүүчү заводдо сынактан өтөт. Орнотууда кошумча сынактар талап кылынбайт. Көпкө туруп калган учурда соркысманын абалын текшерип, андан кийингана аны иштетүүгө киргизүү зарыл. Соркысманын жумушчу дөңгөлөгү эркин жүрүп жатабы текшериниз. Кайырма кырдын тыгыздоочунун абалына, тыгыздоочу жээктерге жана кабелдик кирүүгө өзгөчө көңүл бурунуз.



**Эскертүү**  
*Буюм менен иштөөнө баштоонун алдында сактагычтарын сууруп же азыктандырууну өчүрүү зарыл болот. Электр тогуна капысынан сайылып калбашын текшериниз. Бүткүл коргоочу жабдууну туура туташтырууну камсыздоо зарыл. Соркысма «кургак жүргүзүлбөш» керек.*



**Эскертүү**  
*Резервуарда потенциалдуу жарылгыч чөйрө бар болгон учурда жарылуудан корголбогон соркыскычты иштете баштоого тыюу салынат.*



**Эскертүү**  
*Соркыскыч иштеп жатканда каамытты ачып жиберсе адамдарга жаракат же өлүм алып келет.*

### 10.1 Иштете баштоонун жалпы тартиби

Аракеттердин бул тартиби жаңы түзүлүштөр сыяктуу эле, эгерде соркысма ал резервуарга салынгандан кийин бир аз убакыттан кийин иштетиле баштаган болсо техникалык тейлөөдөн кийинки түзүлүштөр үчүн дагы иштөөгө тийиш.

1. Сактагычтарды сууруп чыгарып, жумушчу дөңгөлөгү эркин айланып жатканын текшерүү керек. Жумушчу дөңгөлөктү колунуз менен айлантыңыз.



**Эскертүү**  
*Жумушчу дөңгөлөктүн кырлары учтуу болушу мүмкүн - мээлей кийиниз.*

2. Май камерасындагы майды текшериниз Ошондой эле 12.1 Карап чыгуу бөлүмүн караңыз.
3. Системанын, болттордун, төшөлмөлөрдүн, түтүктөрдүн, клапандардын ж.б. абалдарын текшериниз.
4. Соркысманы тутумга орнотуңуз.
5. Токко сайыңыз.
6. Эгер көзөмөл-өлчөө шаймандар бар болсо, алардын туура иштөөсүн тешкериниз.
7. WIO билдиргичи бар соркысмалар үчүн IO 113 модулу иштелиңиз жана авариялык белгилер же эскертүү жок экендигин текшериниз. 9.6. IO 113 бөлүмүн караңыз.
8. Аба коңгуроосу, калкыма өчүргүчтөр же электроддор түрүндөгү деңгээл билдиргичтеринин калыпка салууларын текшериниз.
9. Айлануунун багытын текшерүү. 10.3 Айлануунун багыты бөлүмүн караңыз.
10. Бар болгон тыгын арматурасын ачыңыз.
11. Суюктук деңгээлин текшерүү керек – ал S1 режими үчүн соркысманын электр кыймылдаткычынан жогору болуп жана S3 режими үчүн электр кыймылдаткычтын ортосуна чейин жетиши керек. Сүр. 13 караңыз. Эгерде суюктук минималдуу деңгээлге чейини жетпей турган болсо, соркысманы иштетүүгө тыюу салынат.
12. Соркысманы иштетип, бир нече убактан кийин суюктуктун деңгээли түшүп кеткен жокпу текшериниз.
13. Шыкап толтуруу басымы жана керектелүүчү ток нормалдуу маанилерге шайкештигин текшерүү керек. Эгерде андай болбосо, соркысмага аба кирип кетиши ыктымал.

**Абаны соркысмадан, аны соркысма жумушчу абалда турган кезинде көтөрткүч чынжырдын жардамы менен жантайтып кетируугө мүмкүн болот.**

**Эгер соркысма катуу дуулдап же титиреп жатса, же башка бузулуулар байкалса, же электр булагында маселе пайда болсо, дароо соркысманы токтотуңуз. Соркысманы кайра иштетүүгө бузуктуктар аныкталып, себептери четтетилгенден кийин гана жол берилет.**

**Көрсөтмө**

**Көңүл бур**

Бир жума пайдалангандан кийин же валдын тыгыздоочун алмаштыргандан кийин май камерадагы майдын абалын текшериниз.

Билдиргичи жок соркысмаларда майдан бир аз алып текшерсе болот. Иштөө тартибин 12. Техникалык тейлөө бөлүмдө караңыз.

Жогорудагы жол-жобону, соркысманы резервуардан чыгаргандан кийин кайрадан иштетүүнүн алдында ар бир жолу аткаруу керек.

### 10.2 Айлануу багыты

**Соркысма электр кыймылдаткычтын айлануу багытын текшерүү үчүн жумушчу чөйрөгө чөктүрүлбөстөн эле өтө кыска убакытка ишке киргизилиши мүмкүн.**

**Көрсөтмө**

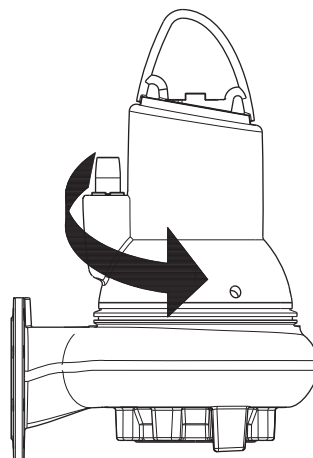
Соркысманы иштетүүдөн мурда айлануу багытын текшериниз.

Айлануунун туура багытын электр кыймылдаткычтын корпусундагы жебе көрсөтүп турат. Эгерде электр кыймылдаткычка жогортон караганда, саат жебеси боюнча айлануу туура деп эсептелет.

Электр кыймылдаткычынын айдлануу багытын, соркысма жаңы жерге орнотулган ар бир жолу текшерүү керек.

### Аракеттенүү тартиби

1. Соркысманы көтөрткүч түзүлүштө, мисалы, соркысманы резервуарга салуу үчүн колдонула турган лебёдкада илип коюу керек.
2. Соркысманы күйгүзүп анан кайра дароо өчүрүңүз, ошол учурда соркысманын айлануу учурун байкаңыз (жулкунуусун). Эгерде соркысма туура туташтырылган болсо, жумушчу дөңгөлөк саат жебеси боюнча айланат, б.а. булкунуу саат жебесине каршы болот. Сүр. 12 караңыз.
3. Эгер айлануу багыты туура эмес болсо, анда кубат кабелинин каалаган эки фазасынын ордун алмаштыруу керек. Сүр. 6 же 8 караңыз.



Сүр. 12 Жулкунуу багыты



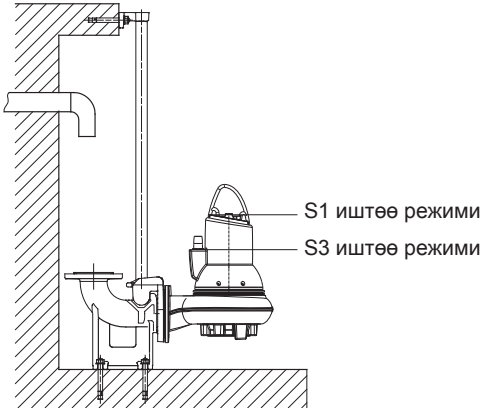
## 11. Пайдалануу

Пайдалануу шарты 14. *Техникалык маалыматтар* бөлүмүндө жазылган.

Grundfos SL1 жана SLV соркысмалары төмөнкү учурларда иштетилген болушу мүмкүн:

- S1 режими (үзгүлтүксүз иштетүү), соркысма сордурулуп жаткан суюктукка электр кыймылдаткычынын жогорку чекитине чейин дайыма чөктүрүлгөн болууга тийиш. Сүр. 13 караңыз.
- S3 режими (тыныгуулар менен иштөө), соркысма сордурулуп жаткан суюктукка электр кыймылдаткычынын ортосуна чейин чөктүрүлгөн болууга тийиш. Сүр. 13 караңыз.

S1 жана S3 режимдери тууралуу кошумча маалыматты 11.1 *Иштөө режими* бөлүмүнөн табууга болот.



Сүр. 13 Иштөө режими

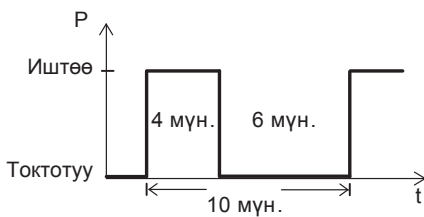
### 11.1 Иштөө режими

Бул соркысмалар тыныгуу менен иштөөгө арналышкан (S3). Сордурулуп жаткан суюктукка толук чөмүлгөндө соркысмалар үзгүлтүксүз иштей алат (S1).

#### S3, тыныгуу менен иштөө:

S3 иштөө режиминде соркысманы 10 мүнөт аралыкта 4 мүнөт колдонуу, 6 мүнөт тыныктыруу керек. 14-сүрөттү кара.

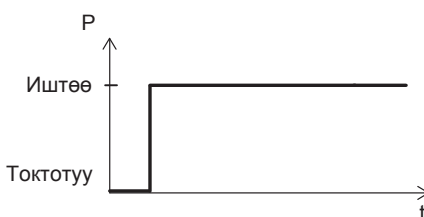
Бул режимде соркысма жарым-жартылай сордурулуп жаткан суюктукка чөктүрүлгөн, б.а. суюктук деңгээли электр кыймылдайкычынын корпусундагы кабелдик кирүүнүн жогорку чекитинен төмөн болбоого тийиш. Сүр. 13 караңыз.



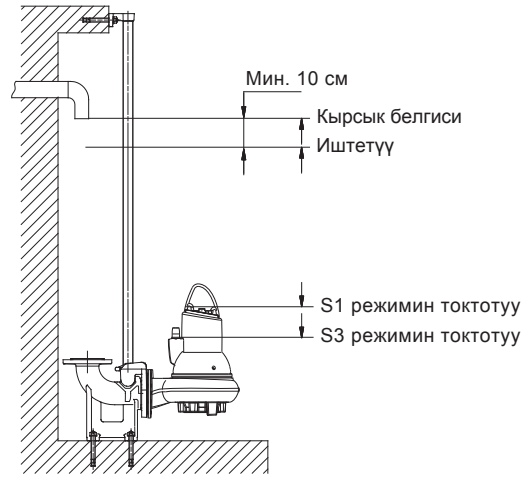
Сүр. 14 S3, тыныгуу менен иштөө

#### S1, иштетүүнүн үзгүлтүксүз режими:

Бул режимде соркысма муздатуу үчүн тыныгуусуз үзгүлтүксүз иштей алат. 15-сүр. караңыз. Толук чөмүлгөндө соркысма сордурулуп жаткан суюктук аркылуу муздайт. Сүр. 13 караңыз.



Сүр. 15 S1, иштетүүнүн үзгүлтүксүз режими



Сүр. 16 Соркысманы иштетүү жана токтотуу деңгээлдери

Коё берүүлөрдүн жыштыгы максималдуу сандан ашпагандай, резервуардын натыйжалуу көлөмү жетиштүү экендигине ынананыңыз.

### 11.2 Потенциалдуу жарылуу кооптуу чөйрө

Потенциалдуу жарылуу шарттарында колдонуңуз жарылуудан корголгон аткаруудагы соркысмалар 4. *Буюм тууралуу жалпы маалымат* бөлүмдү караңыз.



#### Эскертүү

*SL1 жана SLV соркысмаларды жарыла турган, өрттөнө турган жана тез жалындоочу суюктуктарды сордуруу үчүн колдонууга тыюу салынат.*



#### Эскертүү

*Ар бир конкреттүү учурда орнотуу жер жергиликтүү ченемдерге жана эрежелерге ылайыктуу болуш керек.*

#### Эскертүү

*SL1 жана SLV соркысмаларын жарылуудан коргоо менен жасалган учурунда коопсуз иштетүү үчүн өзгөчө шарттар:*

1. *Нымдуулуктун релеси жана термөчүргүчтөр бир чынжырда бириккендигине, бирок жогорку нымдуулукта же электр кыймылдаткычтын жогорку температурасында кырсык сигналдары үчүн (электр кыймылдаткычтын токтоштору) өзүнчө чыгуулары бар экендигине ынананыңыз.*
2. *Алмаштыруу буралар ГОСТ Р ИСО 3506-1 ылайык же А2-70 класстагы болушу керек.*
3. *Жарылуудан корголгон түйүндөрдүн ченемдери тууралуу маалымат алуу үчүн өндүрүүчү менен байланышыңыз.*
4. *Сордурулуп жаткан суюктуктун деңгээли электр кыймылдаткычынын башкаруу чынжырына туташтырылышкан деңгээлдин эки релеси менен жөнгө салынууга тийиш. Минималдуу деңгээли орнотуу түрүнөн көз каранды жана ушул документте көрсөтүлгөн.*
5. *Ар дайым сайылып турган кабель ылайыктуу корголуш керек жана потенциалдуу жарылуу кооптуулугу бар зонадан тышкары тиешелүү клеммалуу кутучадагы клеммаларга чыгарылышы керек.*
6. *Курчап турган чөйрөнүн соркысмалар үчүн температуралар диапозону -20 °C дан +40 °C га чейинки түзөт, ал ми сордурула турган чөйрөнүн максималдуу температурасы +40 °C. Суу үчүн билдиргичи менен соркысма үчүн курчап турган чөйрөнүн минималдуу температурасы майда 0 °C түзүп турат.*



7. Статордун оромдорундагы жылуулук коргоосу номиналдуу аба табы 150 °C болгондо иштейт, ошондо электр кубаты өчөт; кубатты кайр кол менен калыбына келтирет.
8. Башкаруу түзмөгү майдагы суу билдиргичти электр учунун бириге калуусунан сактап туруш керек. Башкаруу блогунан келип жаткан максималдуу ток 350 мАдан жогору болбоого тийиш.
9. Жыштык өзгөрткүчтү пайдаланган учурда, соркысманын үстүнкү бетинин температурасы 200 °C тан ашпоого тийиш.

Жабдууну тууралап кереги жок.

## 12 Техникалык тейлөө

**Көрсөтмө**

Соркысмадагы техникалык иштердин бардыгын сактагычтан алып чыгып кылуу керек.

**Эскертүү**

Техникалык тейлөө учурунда, ошондой эле тейлөө борборуна жеткирүүдө, соркысмань көтөргүч чынжырлар менен бекитип же кыймылдабаш үчүн туурасынын жаткырып алыңыз.

**Эскертүү**

Техникалык тейлөө иштеринен мурда сактоочторду чыгарып же тарамдык өчүргүчтү өчүрүү керек. Электр тогуна капасынан сайылып калбашын текшерип.

Бүткүл коргоочу жабдууну туура туташтырууну камсыздоо зарыл.

**Эскертүү**

Техникалык иштерди кылуудан мурда тарамдык өчүргүчтү 0 абалына келтириңиз.

Бардык айланма түйүндөр жана тетиктер кыймылсыз болуш керек.

**Эскертүү**

Жарылуудан коргоо менен жасалган соркысмалардагы техникалык тейлөө Grundfos компаниясы тарабынан же Grundfos компаниясы тараптан авторизацияланган сервистик борбор тарабынан гана аткарылуугу тийиш. Бул соркысмань корпусу, жумушчу дөңгөлөгү сыяктуу ж.б. гидравликалык бөлүктөргө тиешелүү болбойт.

**Эскертүү**

Эгер кубат булак кабели бузук болсо, аны тиешелүү квалификациясы бар Grundfos тейлөө борбору же тейлөө кызматчылары алмаштырыш керек.

Техникалык тейлөө боюнча иштерди баштоонун алдында соркысмань таза суу менен кылдаттык менен жууп алуу керек. Соркысмань чачкандан кийин ар бир тетикти таза суу менен жууп чыгыш керек.

### 12.1 Карап чыгуу

Адаттагы иштөө режиминде соркысмань ар бир 3000 иштөө саатынан кийин же аз дегенден бир жылда бир жолу текшерип туруу керек. Сордурулуп жаткан суюктукта катуу заттардын же кумдун саны көп болгон учурунда соркысмань текшерип турууну бат-бат жүргүзүү зарыл болот.

Кийинкилерди текшерүү абзел:

• **Керектелүүчү кубаттуулук**

Фирмалык тактаны караңыз.

• **Жаңы соркысмаларда**

Же валдын тыгыздоочун алмаштыргандан кийин майдын деңгээлин жана суунун өлчөмүн бир жумадан кийин текшерүү керек. Эгер май камерада башка суюктуктун (суу) өлчөмү 20 % түзсө, анда валдын тыгыздоочу бузулган. Майды ар бир 3000 иштөө саатынан кийин же бир жылда бир жолу алмаштыруу керек.

Ошол үчүн Shell Ondina 919 же окшош майды колдонуңуз.

12.2.1 Майды алмаштыруу бөлүмүн караңыз.

• **Кабелдик кириши**

Кабелдик кириши герметикалуу экенин карап чыгыңыз (тышкы карап чыгуу) жана кабель кескин буралып жана/же кыпчылып калбагандыгын карап туруу керек.

• **Соркысмань деталдары**

Жумушчу дөңгөлөгүнүн, соркысмань корпусунун эскирип жешилген ж.б. жерлерин текшерип. Бузук компоненттерин алмаштыруу керек. 12.2.2 Соркысмань корпусун жана жумушчу дөңгөлөгүн чачуу бөлүмүн караңыз.

• **Шариктүү подшипниктер**

валдын үнсүз жай жүрүшүн текшерүү (аны кол менен акырын бурап көрүү) керек. Бузулган шариктүү подшипниктерди алмаштырыңыз. Шариктүү подшипниктер бузулган учурда же электр кыймылдаткычы начар иштеген кезде соркысмань жалпы капиталдык оңдоо талап кылынат. Оңдоону Grundfos адистери же Grundfos тейлөө борбору гана кылыш керек.

**Ex**

**Эскертүү**

Бузук шариктүү муунакжаздамдар жарылуудан коргоону төмөндөтөт.

• **Тыгыздоочу шакекчелери жана ушуга окшош деталдары**

Техникалык тейлөө/алмаштыруу учурунда тыгыздоочу шакектеринин алдындагы бурагычтары жана сүрүлүү жуптары булганбаганын текшерип алуу керек – ошондон кийин гана жаңы деталдар орнотурулушат. Тыгыздоочу шакекчелерди жана сүрүлүүчү деталдарды орнотуунун алдында майлаңыз.

**Көрсөтмө**

Резина деталдарын кайталап колдонууга тыюу салынат.

**Ex**

**Эскертүү**

Жарылуудан коргоосу менен жасалган соркысмалар жылына бир жолу жарылуудан коргоочу жабдуулар боюнча адистер тарабынан текшерилип турууга тийиш.

### 12.2 Соркысмань чечүү

**Көрсөтмө**

Сервистик тейлөөнүн видеосу [www.grundfos.ru](http://www.grundfos.ru) сайтында берилген.

#### 12.2.1 Майды алмаштыруу

Майды иштетүүнүн 3000 сааты сайын же жылына бир жолу алмаштырып туруу керек.

Майды валдын тыгыздоочун алмаштыргандан кийин дагы алмаштырат.

**Эскертүү**

Май камеранын тыгындырын чечүүдө, камерада чоң басым бар экендигин эске алуу керек.

Эч качан басым толук чыкмайынча оюлган тыгындырды бурап чыгарбаңыз.



### Майды төгүү

1. Соркысманы туурасынан түз жерге, май камеранын оюлган тыгындардын бири ылдый карай турганда жайгаштырыңыз.
2. Оюлган тыгындын алдына куюлган май үчүн тунук идиш коюңуз (1 литрге жакын).

#### Көрсөтмө

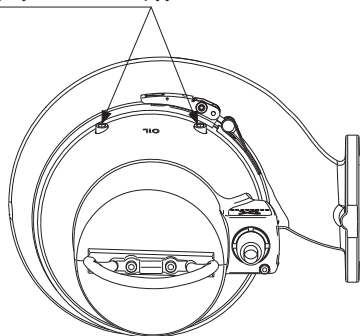
**Иштеп чыгарылган майларды чогултуп туруп, жергиликтүү ченемдерге жана эрежелерге ылайык утилдештирүү зарыл.**

3. Астындагы оюлган тыгынды оодарыңыз.
4. Үстүндөгү оюлган тыгынды оодарыңыз. Эгерде соркысма узак убакыт иштетилип турган болсо, эгерде май соркысманы токтотоор мнене куюлуп кала турган болсо, ана эгерде май бозомтук-ак, сүт мыяктуу болсо, анда майда суу аралашып кеткен. Эгер майда 20 % ашык суу бар болсо, демек валдын тыгыздоочу бузулган жана аны алмаштыруу керек. Эгерде валдынтыгыздоочусу алмаштырылбай турган болсо, электр кыймылдаткычы бузулат. Эгерде куюлуп алынган майдын көлөмү 12.4 Майдын көлөмү бөлүмүндө көрсөтүлгөн маанисинен аз болсо, бул дагы валдын тыгыздоочунун бузуктугун көрсөтүп турат.
5. Оюлган майлуу тыгындардын төшөмдөрүнүн алдын жууп чыгуу.

### Май куюу

1. Соркысманы май куючу тешиктери бетме-бет карап өйдө карагандай буруңуз.

Майды куюу/абаны чыгаруу



TM04 6477 0410

**Сүр. 17** Майды куюу үчүн тешиктер

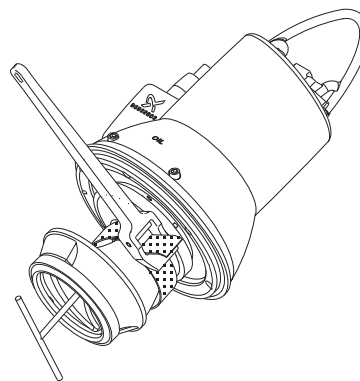
2. Май камерага майды куюу. Майдын өлчөмү 12.4 Майдын көлөмү бөлүмүндө көрсөтүлгөн.
3. Оюлган тыгындарды жаңы төшөмдөр менен орнотуу.

#### 12.2.2 Соркысманын кутусун жана жумушчу дөңгөлөктү демонтаждоо

Иштөө мүнөздөмөлөр 4-тиркемеде келтирилген.

#### Аракеттенүү тартиби

1. Каамытты бошотуу (кеч. 92).
2. Винтти бурап чыгаруу (92a кеч.).
3. Соркысманын корпусун чыгаруу керек (50 кеч.) ал үчүн эки багычты муздатуучу көйнөйчө менен соркысманын корпусунун ортосуна салуу керек.
4. Бурапгыны алып салуу (кеч. 188a). Жумушчу дөңгөлөктү лента ачкыч менен бекитүү.



TM04 6476 0410

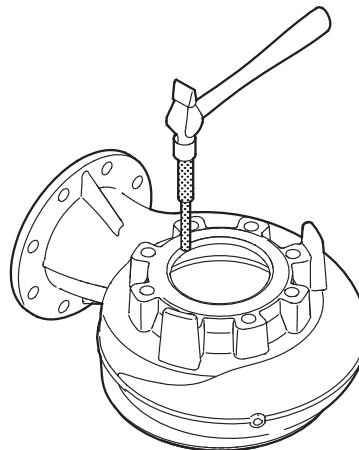
**Сүр. 18** Жумушчу дөңгөлөктү демонтаждоо

5. Узата жээкке акырын уруп жумушчу дөңгөлөктү ажыратуу (кеч. 49). Жумушчу дөңгөлөктү чечүү.
6. Шпонканы (9a кеч.) жана пружинаны (157 кеч.) жумушчу дөңгөлөгүнөн чыгарып алуу.

#### 12.2.3 Тыгыздооч жээк менен тешик тыгыздооч жээктерди демонтаждоо

#### Аракеттенүү тартиби

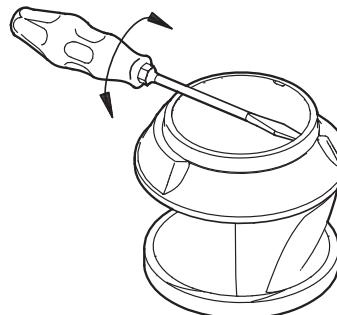
1. Соркысманын кутусун оодаруу
2. Кескич менен соркысманын кутусунан тыгыздооч жээкти (кеч. 46) чыгаруу.



TM02 8420 5103

**Сүр. 19** Тыгыздооч жээкти демонтаждоо

3. Тыгыздооч жээк орнотулган соркысмадагы кеңкесүүнү жууп чыгуу.
4. Отвертка менен тешик тыгыздооч жээкти демонтаждоо (кеч. 49с).



TM02 8422 5103

**Сүр. 20** Тешик тыгыздооч жээкти демонтаждоо

5. Тешик тыгыздооч жээктин алдындагы жумушчу дөңгөлөктөгү кеңкесүүнү демонтаждоо.

## 12.2.4 Валдын тыгыздоочун чыгаруу

### Аракеттенүү тартиби

1. Буралгыларды чыгаруу (кеч. 187).
2. Май камерасынын капкагын (58 кеч.) көтөрткүчтүн жардамы менен алуу керек.
3. Буралгыларды чыгаруу (кеч. 186).
4. Валдын тыгыздоочун (кеч. 105) чечкич менен чыгаруу.
5. Тыгыздооч жээкти чыгаруу (кеч. 153b).

### Аракеттенүү тартиби (WIO билдиргичи бар соркысма)

1. Буралгыларды чыгаруу (кеч. 187).
2. Май камерасынын капкагын (58 кеч.) көтөрткүчтүн жардамы менен алуу керек.
3. Буралгыларды чыгаруу (кеч. 186).
4. Билдиргичти (кеч. 521) жана кармагычты (кеч. 522) валдын тыгыздоочунан чыгаруу.
5. Валдын тыгыздоочун (кеч. 105) чечкич менен чыгаруу.
6. Тыгыздооч жээкти чыгаруу (кеч. 153b).

## 12.3 Соркысманы чогултуу

### 12.3.1 Катуу бекитип буроо учурлары жана майлоочу материалдар

Кеч.	Аталышы	Саны	Өлчөмү	Катуу бекитип буроо учуру [Нм]	Майлоочу материал
92a	Буралгы	1		12 ± 2	
118a	Буралгы	2	M8	20 ± 2	
			M10	30 ± 3	
174	Буралгы	1		4 ± 1	
181	Үстүнөн ташталуучу гайка	1	7 полкюстук.	50 ± 5	
			10 полкюстук.	75 ± 5	
186	Буралгы	2		7 + 2-0	
182	Буралгы	4		20 ± 2	
187	Буралгы	4		20 ± 2	
188	Буралгы	2	M8	20 ± 2	
			M10	30 ± 3	
188a	Буралгы	2	M10	50 + 5-0	
			M12	75 ± 5	
193	Буралгы	2		16 ± 2	
	Шакектүү тыгыздоочтор	Бардыгы			Rocol

Rocol Sapphire Aqua-Sil, буюмдун номери RM2924 (1 кг).

Shell Ondina 919, буюмдун номери 96001442 (1 л).

### 12.3.2 Валдын тыгыздоочун орнотуу

#### Аракеттенүү тартиби

1. Тыгыздооч жээкти (кеч. 153b) орнотуу жана аны майлоо.
2. Валдын тыгыздоочун (кеч. 105) валга акырын кийгизүү.
3. Буралгыларды тагып жана бекитүү (кеч. 186).
4. Тыгыздооч жээкти май камеранын капкагына орнотуу (кеч. 107) жана аны майлоо (кеч. 58).
5. Май камеранын капкагын орнотуу.
6. Буралгыларды тагып жана бекитүү (кеч. 187).

#### Аракеттенүү тартиби (WIO билдиргичи бар соркысма)

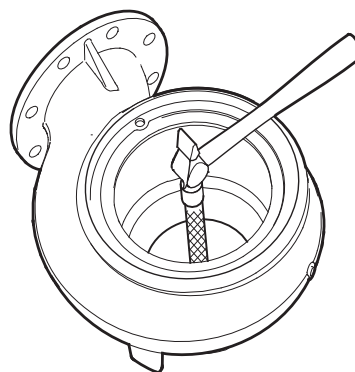
1. Тыгыздооч жээкти (кеч. 153b) орнотуу жана аны майлоо.
2. Валдын тыгыздоочун (кеч. 105) валга акырын кийгизүү.
3. Кармоочту (кеч. 522) жана билдиргичти (кеч. 521) буралгынын бири менен бекитүү (кеч. 186).
4. Экинчи буралгыны орнотуп жана эки буралгыны тең катуу тартуу (кеч. 186).

5. Тыгыздооч жээкти май камеранын капкагына орнотуу (кеч. 107) жана аны майлоо (кеч. 58).
6. Билдиргич туура орнотулгандыгын текшерүү керек. 9.4 WIO билдиргичи (майдагы сууну контролдоонун билдиргичи) бөлүмүн жана 10-сүр. караңыз. Бул туурасынан орнотулагн соркысмалар үчүн абдан маанилүү.
7. Май камеранын капкагын орнотуу.
8. Буралгыларды тагып жана бекитүү (кеч. 187).

### 12.3.3 Тыгыздооч жээк менен тешик тыгыздооч жээктерди куруу

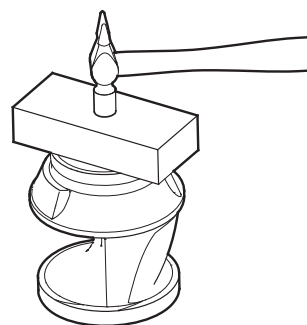
#### Аракеттенүү тартиби

1. Тыгыздооч жээкти самын суу менен суулоо (кеч. 46).
2. Соркысманын кутусуна тыгыздооч жээкти орнотуу.
3. Алкактын же жыгач тактайдын жардамы менен жеңил ургулап тыгыздоочу шакекти соркысманын корпусунун кырындагы ордуна коюу керек.



Сүр. 21 Тыгыздооч жээкти куруу

4. Жумушчу дөңгөлөккө тешик тыгыздооч жээкти кийгизүү (кеч. 49с).
5. Жыгач тактайдын жардамы менен жеңил ургулап тешик тыгыздоочунун шакегин ордуна коюу керек.



Сүр. 22 Тешиктүү тыгыздооч жээкти орнотуу

### 12.3.4 Жумушчу дөңгөлөктү жана соркысманын кутусун куруу

#### Аракеттенүү тартиби

1. Пружина (кеч. 157) менен кепилди (кеч. 9a) орнотуу. Жумушчу дөңгөлөктү орнотууда кепилди ордунда кармоо керек.
2. Жумушчу дөңгөлөктү кийгизүү (кеч. 49).
3. Шайбаны (66 кеч.) жана винтти (188a кеч.) орнотуу.
4. Винтти (188a кеч.) бекем бурап орнотуу учуру 75 Нм менен бекитүү Жумушчу дөңгөлөктү тасмалуу ачык менен бекитүү.
5. Соркысманын кутусунда штифтин абалын белгилөө.
6. Май камерада штифт келе турган тешикти белгилөө.
7. Тыгыздоочу шакекти (37 кеч.) орнотуу жана аны май менен майлоо.
8. Соркысманын тетиктерин кутусунда куруу (кеч. 50).
9. Каамытты орнотуу (кеч. 92).
10. Винтти бекем тартуу учуру 12 Нм менен тартуу (92a кеч.)
11. Каршылыкты пайда кылбастан жумушчу дөңгөлөгүнүн эркин айлануусун текшерүү.

## 12.4 Майдын көлөмү

Таблицада SL1 жана SLV соркымаларынын май камерасындагы майдын саны көрсөтүлгөн. Майдын түрү: Shell Ondina 919.

	Кубаттуулук [кВт]	Майдын көлөмү [л]
2 полюс	2,2	0,6
	3,0	0,6
	4,0	1,0
	6,0	1,0
	7,5	1,0
	9,2	1,2
	11,0	1,2
4 полюс	1,1	0,6
	1,3	0,6
	1,5	0,6
	2,2	0,6
	3,0	1,0
	4,0	1,0
	5,5	1,0
	7,5	1,2

**Көрсөтмө** *Иштетип чыгарылган майды жыйнап жана жергиликтүү ченемдер жана эрежелерге ылайык жок кылуу керек.*

## 12.5 Техникалык жактан тейлөө үчүн топтомдор

SL1, SLVлерди техникалык тейлөө үчүн комплекттер тууралуу маалыматты [www.grundfos.ru](http://www.grundfos.ru) сайтынан (Grundfos Product Center), WinCAPСтан же Grundfos сервис кызматынан табууга болот.

## 12.6 Булганган соркымалары

**Көрсөтмө** *Эгерде соркымса орнотуусу ден-соолукка зыян же уулу заттарды сордуруу үчүн колдонулса, анда бул соркымса кирдеген болуп эсептелет.*

Мындай учурда ар бир техникалык тейлөөгө арыз бергенде, алдынала сордурулган суюктук тууралуу маалымат бериш керек.

Эгерде мындай маалымат берилбесе, анда Grundfos техникалык тейлөө өткөрүүдөн баш тартат.

Фирмага кайра кайтаруу менен байланыштуу чыгымдарды жөнөтүүчү өзүнө алат.

## 13. Пайдалануудан чыгаруу

11 кВт чейинки SL1/SLV соркымаларынын иштешин токтотуу үчүн, түйүндүк өчүргүчтү «Өчүрүлгөн» абалына которуу зарыл.

Токту өчүрүү жерине чейинки бардык электр линиялары ар дайым чыңалууда. Ошондуктан жабдууну капчысынан же уруксатсыз күйгүзбөш үчүн тарамдык өчүргүчтү кулптап коюу керек.

## 14. Техникалык айтымдары

### WIO билдиргичинин техникалык берилмелери

Кириш чыңалуу:	12 - 24 В DC
Чыгуучу ток:	3,4 - 22 мА
Керектөө кубаттуулугу:	0,6 Вт
Айлана чөйрөнүн температурасы:	0 - 70 °C

Ошондой эле IO 113 Куроо жана пайдалануу боюнча Паспортту, Колдонмону [www.grundfos.ru](http://www.grundfos.ru) сайтынан караңыз.

### Азыктын чыңалуусу

- 3 × 380-415 В -10 %/+10 %, 50 Гц
- 3 × 400-415 В -10 %/+10 %, 50 Гц.

### Коргоо деңгээли

IP68.

### Изоляциялоо классы

H (180 °C).

### Жумушчу басымы

Максималдуу иштөө басымы: 6 бар.

Бардык соркымалар чоюн (PN 10) кысымдык фланеци менен корпусу бар.

### Өлчөмдөр

Кысым фланецтеринин DN 65, DN 80, DN 100 же ГОСТ 12815 ылайык DN 150 өлчөмү бар.

### Эркин өтмөк

Соркыманын өлчөмүнө жараша 50 дөн 100 мм чейин.

### Иш режими

Саатына 20 коё берүүдөн көп эмес.

### Соркымалардын иштөө мүнөздөмөлөрүнүн графиги

Соркымалардын иштөө мүнөздөмөлөрүнүн графиктерин [www.grundfos.ru](http://www.grundfos.ru) сайтынан табасыз.

Соркымалардын иштөө мүнөздөмөлөрүнүн графиктери маалымат үчүн гана кызмат кылат.

Алар даярдоочу кепилдеген мүнөздөмөлөр болуп саналбоого тийиш.

Кабыл алуу-өткөрүп берүү сыноолорунун жүрүшүндө чечилген жеткирилүүчү соркымалардын мүнөздөмөлөрү, сурам боюнча берилет.

Соркымса нормалдуу иштөө процессинде сунушталган жумушчу диапазондон тышкары пайдаланылбагандыгына ынаныңыз.

### Соркыманын үн басымы

< 70 дБА.



2 полюстүк электр кыймылдаткычы					Кабелдик туташуу	
Кубаттуулук P2 [кВт]	Кубаттуулук P1 [кВт]	Чыңалуусу [В]	Иштете баштоо схемасы	Ысып кетүүдөн сактоо	Кабелдин тарамынын туурасынан кеткен кесиличи [мм <sup>2</sup> ]	Өткөргүчтүн/ сайгычтын контакттары
2,2	2,8	3 × 380-415	[ ] = DOL	Термоөчүргүч	1,5	7/7
2,2	2,8	3 × 380-415	Y/D	Термоөчүргүч	1,5	10/10
2,2	2,8	3 × 400-415	[ ] = DOL	Термоөчүргүч	1,5	7/7
3	3,8	3 × 380-415	[ ] = DOL	Термоөчүргүч	1,5	7/7
3	3,8	3 × 380-415	Y/D	Термоөчүргүч	1,5	10/10
3	3,8	3 × 400-415	[ ] = DOL	Термоөчүргүч	1,5	7/7
4	4,8	3 × 380-415	Y/D	Термоөчүргүч	2,5	10/10
4	4,8	3 × 400-415	[ ] = DOL	Терморезистор	2,5	7/10
6,0	7,1	3 × 380-415	Y/D	Термоөчүргүч	2,5	10/10
6,0	7,1	3 × 400-415	[ ] = DOL	Терморезистор	2,5	7/10
7,5	8,9	3 × 380-415	Y/D	Термоөчүргүч	2,5	10/10
7,5	8,9	3 × 400-415	[ ] = DOL	Терморезистор	2,5	7/10
9,2	10,5	3 × 380-415	Y/D	Термоөчүргүч	2,5	10/10
9,2	10,5	3 × 400-415	[ ] = DOL	Терморезистор	2,5	7/10
11	12,6	3 × 380-415	Y/D	Термоөчүргүч	2,5	10/10
11	12,6	3 × 400-415	[ ] = DOL	Терморезистор	2,5	7/10

Азыктандыруу кабелинин каршылыгы анын диаметринен көз каранды.

Кабелдин бир метрине карата каршылыгы: 1,5 мм<sup>2</sup> = 0,012 Ом.

Кабелдин бир метрине карата каршылыгы: 2,5 мм<sup>2</sup> = 0,007 Ом.

4 полюстүк электр кыймылдаткычы					Кабелдик туташуу	
Кубаттуулук P2 [кВт]	Кубаттуулук P1 [кВт]	Чыңалуусу [В]	Иштете баштоо схемасы	Ысып кетүүдөн сактоо	Кабелдин тарамынын туурасынан кеткен кесиличи [мм <sup>2</sup> ]	Өткөргүчтүн/ сайгычтын контакттары
1,1	1,5	3 × 380-415	[ ] = DOL	Термоөчүргүч	1,5	7/7
1,1	1,5	3 × 400-415	[ ] = DOL	Термоөчүргүч	1,5	7/7
1,3	1,8	3 × 380-415	[ ] = DOL	Термоөчүргүч	1,5	7/7
1,3	1,8	3 × 400-415	[ ] = DOL	Термоөчүргүч	1,5	7/7
1,5	2,1	3 × 380-415	[ ] = DOL	Термоөчүргүч	1,5	7/7
1,5	2,1	3 × 400-415	[ ] = DOL	Термоөчүргүч	1,5	7/7
2,2	2,9	3 × 380-415	[ ] = DOL	Термоөчүргүч	1,5	7/7
2,2	2,9	3 × 380-415	Y/D	Термоөчүргүч	1,5	10/10
2,2	2,9	3 × 400-415	[ ] = DOL	Термоөчүргүч	1,5	7/7
3	3,7	3 × 380-415	[ ] = DOL	Термоөчүргүч	1,5	7/7
3	3,7	3 × 380-415	Y/D	Термоөчүргүч	1,5	10/10
3	3,7	3 × 400-415	[ ] = DOL	Термоөчүргүч	2,5	7/7
4	4,9	3 × 380-415	Y/D	Термоөчүргүч	2,5	10/10
4	4,9	3 × 400-415	[ ] = DOL	Терморезистор	2,5	7/10
5,5	6,5	3 × 380-415	Y/D	Термоөчүргүч	2,5	10/10
5,5	6,5	3 × 400-415	[ ] = DOL	Терморезистор	2,5	7/10
7,5	9,0	3 × 380-415	Y/D	Термоөчүргүч	2,5	10/10
7,5	9,0	3 × 400-415	[ ] = DOL	Терморезистор	2,5	7/10

Азыктандыруу кабелинин каршылыгы анын диаметринен көз каранды.

Кабелдин бир метрине карата каршылыгы: 1,5 мм<sup>2</sup> = 0,012 Ом.

Кабелдин бир метрине карата каршылыгы: 2,5 мм<sup>2</sup> = 0,007 Ом.

**pH мааниси**

SL1 жана SLV соркысмалары стационардык түзүлүштөрдө суюктуктарды төмөнкү pH маанилери менен сордуруу үчүн колдонулган болушу мүмкүн:

Соркысманын түрү	Материалынын варианты	Материал	pH мааниси
SL1/SLV	Стандарт	Жумушчу дөңгөлөгү жана соркысманыны корпусу чоюндан жасалган	6,5 - 14 <sup>1)</sup>
SLV	Q	Жумушчу дөңгөлөгү дат баспас болоттон жана соркысманын корпусу чоюндан жасалган	6 - 14 <sup>1)</sup>

<sup>1)</sup> Эгер pH мааниси туруктуу эмес болсо (өзгөрмө), анда pH 4-14 чейин.

**Сордурулган суюктуктун тыгыздыгы жана илээшкитиги**

Эгер сордурулган суюктуктардын тыгыздыгы жана/же кинематикалык илээшкитиги сууга караганда жогорку болсо, анда жогорку кубаттуулуктагы электркыймылдаткычты колдонуу керек.

**Агымдын ылдамдыгы**

Өткөрмө түтүктөрдө тунма пайда болбош үчүн агымдын ылдамдыгын бир абалда кармап туруш керек. Сунушталган ылдамдыктар:

- тике өткөрмө түтүктөрдө: 1,0 м/с;
- туурасынан өткөрмө түтүктөрдө: 0,7 м/с.

**15. Бузууларды табуу жана оңдоо**



**Эскертүү**

*Бузуктуктарды табуу жана четтетүү боюнча аныктоонун алдында сактагычтарды сууруп салуу же азыктандырууну өчүрүп коюу зарыл болот. Электр тогуна капчысынан сайылып калбашын текшерипиз. Бардык айланма түйүндөр жана тетиктер кыймылсыз болуш керек.*



**Эскертүү**

*Потенциалдуу жарылуу кооптуулугу бар шартта соркысмаларды пайдаланууда бардык ченемдер жана эрежелер сакталышы керек.*

*Бардык иштер жарылуу кооптуулугу бар чөйрөдөн сырткары өткөрүлүш керек.*



*Билдиргичи бар соркысмалардын бузулган жерлерин алдыңкы IO 113 панелдин абалынан текшерип баштоо керек.*

*Паспорт, IO 113 Куруу жана пайдалануу боюнча жетекчиликти караңыз.*

Бузулуу	Себеп	Оңдоо
1. Электркыймылдаткыч иштебей жатат. Сактагычтар күйүп кетет же электр кыймылдаткычынын коргоо автоматы көз ирмем ичинде иштейт. <b>Сактык чарасы:</b> Кайра иштетпегиле!	a) Электркубаттын бузулуусу; токтуң учунун бириге калуусу; кабелден же электркыймылдаткычтын оромунда жерге жоготуу.	Кабелди жана электр кыймылдаткычын текшерүү үчүн квалификациялуу электрикке берүү зарыл.
	b) Сактоочтун туура эмес түрүн колдонгондуктан, сактооч күйүп кетти.	Туура типтеги сактагычтарды орнотуңуз.
	c) Жумушчу дөңгөлөккө кир толуп калган.	Жумушчу дөңгөлөктү жууп чыгуу.
	d) Аба коңгуроосу түрүндөгү деңгээлдин билдиргичтери, калкыма өчүргүчтөр же электроддор жөнгө салынган эмес же бузук.	Аба коңгуроосу түрүндөгү деңгээлдин билдиргичтерди, калкыма өчүргүчтөрдү же электроддорду жөнгө салуу же жылыштыруу.
	e) Статордун кутусунда ным бар (кырсык белгиси). IO 113 булактагы чыңалууну өчүрөт.*	Тыгыздооч жээктерди, валдын тыгыздоочун жана нымдуулук релесин алмаштыруу.
	f) Майдын суу билдиргичи майга салынган эмес (кырсык белгиси). IO 113 булактагы чыңалууну өчүрөт.*	Валдын тыгыздоочун текшерип жана мүмкүн болсо алмаштыруу, май менен толтуруп жана IO 113 кайра иштетүү.
	g) Статордун изоляциясында каршылык өтө төмөн.*	Кырсык белгини IO 113 ыргытуу. Паспорт, IO 113 Куруу жана пайдалануу боюнча жетекчиликти караңыз.

**Габариттик өлчөмдөрү жана салмагы**

Буюмдарысыз соркысмалардын габариттик өлчөмдөрү жана салмагы *1-тиркемеде*; шааектүү негизи бар соркысмалардыкы - *2-тиркемеде*; автоматтык түтүк муфтасындагы соркысмалардыкы - *3-тиркемеде* келтирилген.

**Катуу заттардын максималдуу ченеми**

Соркысманын ченемине жараша 50 дөн 100 мм чейин.

**Суюктуктун температурасы**

-0 °C дан +40 °C чейин.

Кыска убакытка (3 мүнөттөн ашык эмес) +60 °C чейинки температурага жол берилет (жарылуу коркунучу бар чөйрөлөрдөн башкалар).



**Эскертүү**

*Жарылуудан корголгон соркысмалар +40 °C дан жогорку аба табындагы суюктуктарды сордурбаш керек.*

**Айлана чөйрөнүн аба табы**

**Эскертүү**

*Жарылуудан корголгон соркысмалар үчүн айлана чөйрөдөгү аба табы -20 °C дан +40 °C чейин болуш керек.*

*Майдагы суу билдиргичи бар жарылуудан корголгон соркысмалар үчүн айлана-чөйрөнүн аб табы 0 °C дан +40 °C. чейинки диапазондон чыкпаш керек.*



Жарылуудан корголгон соркысмалар үчүн айлана чөйрөдөгү аба табы бир топко чейин +40 °C жогору болсо болт (3 мүнөттөн ашык эмес).

Бузулуу	Себеп	Оңдоо
2. Соркысма иштейт, бирок бир аз убакыттан кийин эле коргоо автоматы электр кыймылдаткычын өчүрүп салат.	a) Электр кыймылдаткычынын коргоосунун иштеп баштоосунун мааниси төмөн орнотулган.	Коргоо релесин соркысманын фирмалык тактысындагы техникалык маалыматтарга ылайык жөнгө салуу.
	b) Чыңалуунун катуу төмөндөөсүнөн улам токту абдан көп керектөө.	Электр кыймылдаткычынын эки фазасынын ортосунданы чыңалууну өлчөө. Жол берилгени: -10 %/+6 %. Тиешелүү чыңалууну калыбына келтириңиз.
	c) Жумушчу дөңгөлөккө кир толуп калган. Үч фазада тең токту керектөөсү жогорулады.	Жумушчу дөңгөлөктү жууп чыгуу.
	d) Айлануунун багыты туура эмес.	Айлануунун багытын текшерүү жана булак кабелдин каалаган эки фазанын ордун алмаштыруу. <i>10.2 Айлануунун багыты</i> бөлүмүн караңыз.
3. Бир аз иштегенден кийин термоөчүргүч иштеп баштайт.	a) Суюктуктун аба табы өтө жогорку.	Суюктуктун аба табын түшүрүү.
	b) Сордурулуп жаткан суюктуктун илээшкектиги абдан жогору.	Суордурулуучу суюктукту суюлтуу.
	c) Азыктандыруу туура эмес туташтырылган (эгерде соркысма үч бурчтук менен туташтырууга жылдызча менен туташтырылган болсо, миималдуу чыңалуу абдан төмөн болот).	Азыктандыруунун туташуусун текшерип жана оңдоо керек кубат тогу.
4. Соркысма жаман мүнөздөмө жана керектелүүчү кубаттуулук менен иштеп жатат.	a) Жумушчу дөңгөлөгү баткак менен тосулуп калган.	Жумушчу дөңгөлөктү жууп чыгуу.
	b) Айлануунун багыты туура эмес.	Айлануунун багытын текшерүү жана булак кабелдин каалаган эки фазанын ордун алмаштыруу. <i>10.2 Айлануунун багыты</i> бөлүмүн караңыз.
5. Соркысма иштейт, бирок суюктукту сорбойт.	a) Басым алдындагы клапаны толуп калган же блокировкаланган.	Басым алдындагы клапанды текшерип жана ачып же тазалап коюу керек.
	b) Кайтаруу клапан бекилип калды.	Кайтаруу клапанды тазалоо.
	c) Соркысмада абанын бар болушу.	Соркысмадагы абаны чыгаруу.
6. Жогорку керектелүүчү кубаттуулук (SLV).	a) Айлануунун багыты туура эмес.	Айлануунун багытын текшерүү жана булак кабелдин каалаган эки фазанын ордун алмаштыруу. <i>10.2 Айлануунун багыты</i> бөлүмүн караңыз.
	b) Жумушчу дөңгөлөгү баткакка толуп тосулуп калган.	Жумушчу дөңгөлөктү жууп чыгуу.
7. Ызы-чуу жана чектен тыш дирилдөө (SL1).	a) Айлануунун багыты туура эмес.	Айлануунун багытын текшерүү жана булак кабелдин каалаган эки фазанын ордун алмаштыруу. <i>10.2 Айлануунун багыты</i> бөлүмүн караңыз.
	b) Жумушчу дөңгөлөгү баткакка толуп тосулуп калган.	Жумушчу дөңгөлөктү жууп чыгуу.
8. Соркысмага кир толуп калды.	a) Суюктукта ири кошулмалары бар.	Соркысманы чоңураак диаметрдеги эркин өткөргүчү бар башкасына алмаштыруу керек.
	b) Суюктуктун бетинде байланышпаган үстүңкү катмар пайда болгон.	Сактагычка аралаштыргыч орнотуңуз.

\* Билдиргичтери жана IO 113 модулу бар соркысмаларга гана тиешелүү.

## 16. Топтомдоочу буюмдар\*



### Соркысма тарабынан ийкем түтүк үчүн Storz кошкучу

Ийкем түтүк менен тез бириктирүүнү камсыз кылат

### Эки Storz кошкучу бар оргутуучу ийкем түтүк

Көчмө куроодо пайдаланылат (10/20 м).

### Абаны чыгаруу үчүн буралгысы менен шар кайтарым клапаны

Сордурулуучу чөйрөнүн артка агымын болтурбоо үчүн арналган. Бекиткич арматура катары пайдаланылбайт.

### Эпоксид каптоосу менен чоюндан жасалган шар кайтарым клапаны

### Пластиналык кайтарым клапаны

Үйлөтүү мүмкүнчүлүгү менен.

### Жүктү бекитүү үчүн бош учтары менен эки жакка ачылма кайтарым клапаны

### Эки жакка ачылма кайтарым клапан үчүн жүк

Эпоксиддик каптоосу менен болоттон жасалган.

### Жылдыргычы латунь

Бекиткич арматура катары пайдаланылат жана канализациялык тутумдун оргутуучу агымын берүүгө же толук жабууга кызмат кылат.

### Фланецтик кыйыктуу жылдыргыч

Эпоксиддик каптоосу менен чоюндан жасалган бекиткич арматура.

### Алты кырдуу ниппель

Кысымдык өткөрмө түтүтүн элементтеринин герметикалуу биригүүсү үчүн өтмө элемент болуп саналат.

### 90° бурулушу менен шакөктик негиз

Ийкем түтүк үчүн штуцери менен (үлүктөрдү, буроолорду, төшөмөлөрдү кошо эсептегенде). Эпоксиддик каптоосу менен чоюндан жасалган.

### 90° бурулушу менен шакөктик негиз

Тышкы сайы бар штуцери менен (үлүктөрдү, буроолорду, төшөмөлөрдү кошо эсептегенде). Эпоксиддик каптоосу менен чоюндан жасалган.

### Эки жагынан ички сайы бар цинктелген болоттон жасалган 90° бурулуш

### Фланецтик 90° бурулуш, PN 10

### Автоматтык түтүк кошкуч тутуму

Соркысманы оргутуучу магистралдан ажыратууда ыңгайлуу болуш үчүн стационардык орнотууда колдонулат. Бурулуш-негизди, буроолорду, үлүктөрдү, төшөмөлөрдү жана багыттоочтордун жогорку бекитүүсүн камтыйт.

### Аралык кронштейн

Багыттоочу түтүктөрдүн 4 м узундугунда пайдаланууга сунуш берилет.

### Багыттоочу түтүктөр

Соркысманы туура орнотуш үчүн түтүк багыттоочторду, автоматтык кошкучтун түпкүчүнө алдын ала орнотуп жана узундугун тууралап алып пайдалануу зарыл.

### Фланецтик коллектор

### Сайлык фланец

Фланецтик биригүүдөн сайлыкка өтүү үчүн колдонулат.

### Куроочу топтом

Фланецтердин герметикалуу биригүүсү үчүн пайдаланылат. Өзүнө камтыйт: буроолорду, цинктелген болоттон жасалган үлүктөрдү жана 1 төшөмөнү.

## Төшөмө

### Карабини менен көтөргүч чынжыр

Соркысмалык агрегатты туура орнотуу үчүн көтөргүч чынжырды пайдалануу зарыл.

### Кабелдин коргогуч жамынчысы

Кабелди суюктуктагы нефти өнүмдөрүнүн жана агрессивдүү заттардын жагымсыз таасирлеринен коргоо үчүн пайдаланылат.

### Стандарттык кабель

Lyniflex 4 G 1,5 + 3 x 1, Lyniflex 4 G 2,5 + 3 x 1

Lyniflex 7 G 2,5 + 3 x 1 (15/20/25/30/40 м).

Узундугу стандарттан айырмаланган кабелди пайдаланууда, жаңы кабелдин туурасынан кесилишин эсептөө зарыл.

### Экрандалган кабель

В кабели, 3G3GC3G-F3 x 1AiC + 4 G 2,5 (15/20/25/30/40 м).

Жыштык өзгөрткүчтөрү менен электр кыймылдаткычтар үчүн кабелдер.

### Соркысмаларды башкаруу кутусу, берилмелерди берүүнүн модулдары жана интерфейстери

(кара. Конкреттүү жабдууну куроо жана пайдалануу боюнча Паспорт, Жетекчилик).

\* Көрсөтүлгөн буюмдар жабдуунун стандарттык топтомдоосуна/топтомуна киргизилген эмес, жардамчы түзмөк (аксессуарлар) болуп саналат жана өзүнчө буйрутма берилет. Негизги жоболор жана шарттар Келишимде чагылдырылат. Топтомдоочулар боюнча толук маалыматты каталогдордон кара. Ушул жардамчы буюмдар жабдуунун топтомунун милдеттүү элементтери болуп саналбайт. Жардамчы түзмөктөрдүн жоктугу, алар арналган негизги жабдуулардын иштөө жөндөмдүүлүгүнө таасирин тийгизбейт.

## 17. Өндүрүмдү утилизациялоо

Өндүрүмдүн негизги жеткен чеги кийинки:

1. оңдоо же алмаштыруусу каралбаган бир же бир нече негизги бөлүктөрдүн иштен чыгуусу;
2. экономикалык жактан пайдалануу кажетсиз, оңдоого жана техникалык тейлөөгө чыгымдын көп болуусу.

Аталган өндүрүм, ошондой эле түйүндөр жана тетиктер экологияга тармагындагы жергиликтүү мыйзамдардын талабына ылайык чогултулуп жана утилизация болушу керек.

## 18. Даярдоочу. Иштөө мөөнөтү

Даярдоочу:

Grundfos Holding A/S,

Poul Due Jensens Vej 7, DK-8850 Bjerringbro, Дания\*

\* даярдоочу өлкөнүн так аталышы жабдуунун фирмалык тактасында көрсөтүлгөн.

Даярдоочу тарабынан ыйгарым укуктуу жак:

«Грундфос Истра» ЖЧК

143581, «Грундфос Истра» ЖЧК, Москва облусу,

Истринский р-ону, Лешково к., 188-үй.

Евразиялык экономикалык биримдиктин аймагындагы импортчулар:

«Грундфос Истра» ЖЧК

143581, Москва облусу, Истринский р-ону, Лешково к., 188-үй.

«Грундфос» ЖЧК

109544, Москва ш., Школьная көч., 39-41, 1-имар;

«Грундфос Казахстан» ЖЧШ

Казакстан, 050010, Алматы ш.,

Көк-Төбө кичи р-ну, Кыз-Жибек көч., 7.

Жабдуунун иштөө мөөнөтү 10 жыл түзөт.

Дайындалган кызмат кылуу мөөнөтү бүткөндөн кийин, жабдууну пайдаланууну ушул көрсөтүчтү узартуу мүмкүндүгү боюнча чечим кабыл алынгандан кийин улантууга болот. Жабдууну ушул документтин талаптарынан айырмаланган дайындалыш боюнча пайдаланууга жол берилбейт.

Жабдуунун кызмат кылуу мөөнөтүн узартуу боюнча иштер, адамдардын жашоосу жана ден-соолугу үчүн коопсуздуктун, айлана-чөйрөнү коргоонун талаптарын азайтпастан мыйзамдардын талаптарына ылайык жүргүзүлүшү керек.

---

Техникалык өзгөрүүлөр болушу мүмкүн.



## 19. Таңгагын утилизациялоо боюнча маалымат

Grundfos компаниясы тарабынан колдонулуучу таңгактык каалагандай түрүн белгилөө боюнча жалпы маалымат



Таңгак тамак-аш азыктары менен байланышта болууга арналган эмес

Таңгактоочу материал	Таңгактын/жардамчы таңгактоочу каражаттардын аталышы	Таңгактын/жардамчы таңгактоочу каражаттары жасалган материалдын тамгалык белгилениши
Кагаз жана картон(гофраланган картон, кагаз, башка картон)	Кутулар/үкөктөр, салынмалар, төшөмөлдөр, алдына койгучтар, торлор, фиксаторлор, каптоочу материал	PAP
Жыгач жана жыгач материалдары (жыгач, тыгын)	Үкөктөр (тактайлуу, фанерадан, жыгач булалуу плитадан жасалгандар), алдына койгучтар, тордогучтар, алынып коюла турган капталдары, планкалар, фиксаторлор	FOR
(төмөнкү тыгыздыктагы полиэтилен)	Каптамалар, мүшөктөр, жылтырактар, баштыктар, аба-көбүкчө жылтырак, фиксаторлор	LDPE
Пластик (жогорку тыгыздыктагы полиэтилен)	Тыгыздоочу төшөмөлдөр (жылтырак материалдарынан жасалгандары) анын ичинде аба-көбүкчөлүү жылтырак, фиксаторлор, толтурулуучу материал	HDPE
(полистирол)	Тыгыздоочу пенопласттан жасалган төшөмөлөр	PS
Комбинацияланган таңгак (кагаз жана картон/пластик)	«Скин» тибиндеги таңгак	C/PAP

Таңгактын жана/же жардамчы таңгактоочу каражаттардын өздөрүнүн белгиленишине көңүл бурууну суранабыз (аны оромолду/жардамчы оромолдоочу каражаттарды даярдоочу-заводдун өзүндө жазган кезде).

Зарыл болгон учурда, ресурсту сактоо жана экологиялык натыйжалуулук максаттарында, Grundfos компаниясы таңгагы жана/же жардамчы таңгактоочу каражаттарды кайталап колдоно алат.

Даярдоочунун чечими боюнча таңгагы, жардамчы таңгактоочу каражаттары, жана алар андан жасалган материалдар өзгөртүлгөн болушу мүмкүн. Актуалдуу маалыматты ушул Паспорт, орнотуу жана иштетүү боюнча колдонмонун 18. Даярдоочу. Иштөө мөөнөтү бөлүмүндө көрсөтүлгөн даяр продукцияны даярдоочудан тактап алууңуздарды өтүнөбүз. Сурап-билүү учурунда өңүмдүн номерин жана жабдууну даярдоочу-өлкөнү көрсөтүү зарыл.

**ԲՈՎԱՆԴԱԿՈՒԹՅՈՒՆ**

<b>1.</b>	<b>Անվտանգության տեխնիկայի վերաբերյալ հրահանգներ</b>	<b>79</b>
1.1	Փաստաթղթի մասին ընդհանուր տեղեկություններ	79
1.2	Արտադրանքի վրա նիշերի և մակագրությունների նշանակությունը	79
1.3	Սպասարկող անձնակազմի որակավորումը և ուսուցումը	79
1.4	Անվտանգության տեխնիկայի հրահանգներին չհետևելու դեպքում վտանգավոր հետևանքները	79
1.5	Աշխատանքի կատարում անվտանգության տեխնիկային հետևելով	80
1.6	Սպառողի կամ սպասարկող անձնակազմի համար անվտանգության տեխնիկայի վերաբերյալ հրահանգներ	80
1.7	Տեխնիկական սպասարկում, ստուգողական զննումներ և տեղադրում կատարելիս անվտանգության տեխնիկայի վերաբերյալ հրահանգներ	80
1.8	Ինքնուրույն վերասարքավորում և պահեստային հանգույցների և մասերի պատրաստում	80
1.9	Շահագործման անթույլատրելի ռեժիմներ	80
<b>2.</b>	<b>Տեղափոխում և պահպանում</b>	<b>80</b>
<b>3.</b>	<b>Փաստաթղթում նիշերի և մակագրությունների նշանակությունը</b>	<b>80</b>
<b>4.</b>	<b>Արտադրանքի մասին ընդհանուր տեղեկություններ</b>	<b>81</b>
<b>5.</b>	<b>Փաթեթավորում և տեղափոխում</b>	<b>84</b>
5.1	Փաթեթավորում	84
5.2	Տեղափոխում	84
<b>6.</b>	<b>Կիրառման ոլորտ</b>	<b>84</b>
<b>7.</b>	<b>Գործելու սկզբունքը</b>	<b>84</b>
<b>8.</b>	<b>Մեխանիկական մասի տեղադրում</b>	<b>84</b>
8.1	Ընկղմվող տեղադրում ավտոմատ խողովակային կցորդիչի վրա	85
8.2	Շարժական ընկղմվող տեղադրում օղակաձև հիմքի վրա	86
8.3	Ձգման մոմենտներ ներմղող և մղող կցգրեթի համար	86
<b>9.</b>	<b>Էլեկտրական սարքավորումների միացում</b>	<b>86</b>
9.1	Էլեկտրական միացումների սխեմաներ	88
9.2	Կառավարման պահարաններ	90
9.3	Ջերմաչափման տվիչ PT 1000-ը և ջերմային ռեզիստոր PTC	90
9.4	Sվիչ WIO (յուրի մեջ ջրի առկայության տվիչ)	90
9.5	Խոնավության ռեզե	90
9.6	IO 113	90
9.7	Հաճախականության փոխակերպիչով շահագործում	91
<b>10.</b>	<b>Հանձնում շահագործմանը</b>	<b>92</b>
10.1	Մեկնարկի ընդհանուր կարգ	92
10.2	Պտույտի ուղղությունը	92
<b>11.</b>	<b>Շահագործում</b>	<b>93</b>
11.1	Աշխատանքի ռեժիմներ	93
11.2	Հնարավոր պայթյունավտանգ միջավայր	93
<b>12.</b>	<b>Տեխնիկական սպասարկում</b>	<b>94</b>
12.1	Ջննում	94
12.2	Պոմպի քանդում	94
12.3	Պոմպի հավաքում	96
12.4	Յուղի ծավալ	97
12.5	Տեխնիկական սպասարկման համար լրակազմեր	97
12.6	Կեղտոտված պոմպեր	97
<b>13.</b>	<b>Շահագործումից հանում</b>	<b>97</b>
<b>14.</b>	<b>Տեխնիկական տվյալները</b>	<b>97</b>
<b>15.</b>	<b>Խափանումների հայտնաբերում և վերացում</b>	<b>99</b>
<b>16.</b>	<b>Լրակազմող արտադրատեսակներ</b>	<b>101</b>
<b>17.</b>	<b>Արտադրանքի օգտահանում</b>	<b>102</b>
<b>18.</b>	<b>Արտադրող: Ծառայության ժամկետ</b>	<b>102</b>
<b>19.</b>	<b>Փաթեթանյութի օգտահանման վերաբերյալ տեղեկատվություն</b>	<b>103</b>
<b>Հավելված 1:</b>		<b>104</b>
<b>Հավելված 2:</b>		<b>106</b>
<b>Հավելված 3:</b>		<b>108</b>
<b>Հավելված 4:</b>		<b>110</b>

**Էջ**



**Նախազգուշացում**  
**Նախքան սարքավորման տեղադրման աշխատանքներին անցնելը անհրաժեշտ է մանրամասն ուսումնասիրել տվյալ փաստաթուղթը և համառոտ ձեռնարկը (Quick Guide): Սարքավորման տեղադրումը և շահագործումը պետք է իրականացվի տվյալ փաստաթղթի պահանջներին համապատասխան, ինչպես նաև տեղական նորմերին և կանոններին համապատասխան:**

**1. Անվտանգության տեխնիկայի վերաբերյալ հրահանգներ**



**Նախազգուշացում**  
**Տվյալ սարքավորման շահագործումը պետք է կատարի դրա համար անհրաժեշտ գիտելիքներ և աշխատանքային փորձ ունեցող անձնակազմը:**  
**Սահմանափակ ֆիզիկական, մտավոր ունակություններով, տեսողության և լսողության սահմանափակ հնարավորություններով անձանց պետք չէ թույլ տալ շահագործել տվյալ սարքավորումը: Արգելվում է սարքավորման մոտ թողնել երեխաներին:**

**1.1 Փաստաթղթի մասին ընդհանուր տեղեկություններ**

Անձնագիրը, Տեղադրման և շահագործման ձեռնարկը ներառում է հիմնական հրահանգներ, որոնց պետք է հետևել տեղադրման, շահագործման և տեխնիկական սպասարկման ընթացքում: Հետևաբար, տեղադրելուց և շահագործման հանձնելուց առաջ դրանք պարտադիր կերպով պետք է ուսումնասիրվեն համապատասխան սպասարկող անձնակազմի կամ սպառողի կողմից: Տվյալ փաստաթուղթը պետք է մշտապես գտնվի սարքավորման շահագործման վայրում:

Անհրաժեշտ է հետևել ոչ միայն *Անվտանգության տեխնիկայի հրահանգներ 1-ին բաժնում* ներկայացված անվտանգության տեխնիկայի ընդհանուր պահանջներին, այլ նաև մյուս բաժիններում բերված անվտանգության տեխնիկայի հատուկ հրահանգներին:

**1.2 Արտադրանքի վրա նիշերի և մակագրությունների նշանակությունը**

Անմիջապես սարքավորման վրա նշված հրահանգները, օրինակ՝

- սլաք, որը ցույց է տալիս պտույտի ուղղությունը,
- քաշվող միջավայրի մատակարարման համար ձնշման խողովակաձյուղի նշանը,

պետք է պարտադիր կերպով կատարվեն և պահպանվեն այնպես, որ դրանք հնարավոր լինի կարգավ ցանկացած ժամանակ:

**1.3 Սպասարկող անձնակազմի որակավորումը և ուսուցումը**

Անձնակազմը, որն իրականացնում է սարքավորման շահագործումը, տեխնիկական սպասարկումը և ստուգողական զննումները, ինչպես նաև սարքավորման տեղադրումը, պետք է ունենա կատարվող աշխատանքին համապատասխան որակավորում: Հարցերը, որոնց համար անձնակազմը պատասխանատվություն է կրում, և որոնք նա պետք է վերահսկի, ինչպես նաև դրա իրավասությունների շրջանակը պետք է որոշվեն սպառողի կողմից:

**1.4 Անվտանգության տեխնիկայի հրահանգներին չհետևելու դեպքում վտանգավոր հետևանքները**

Անվտանգության տեխնիկայի հրահանգներին չհետևելը կարող է հանգեցնել ինչպես մարդու առողջության և կյանքի համար վտանգավոր հետևանքների, այնպես էլ վտանգ առաջացնել շրջակա միջավայրի և սարքավորման համար: Անվտանգության տեխնիկայի հրահանգներին չհետևելը նաև կարող է հանգեցնել նրան, որ վնասի փոխհատուցման բոլոր երաշխիքային պարտավորությունները չեղյալ կհամարվեն:

Մասնավորապես, անվտանգության տեխնիկայի հրահանգներին չհետևելը կարող է առաջացնել, օրինակ՝

- սարքավորման կարևորագույն գործառնությունների խախտում;
- տեխնիկական սպասարկման և վերանորոգման համար սահմանված մեթոդների տեխնիկայի անարդյունավետությունը;
- էլեկտրական կամ մեխանիկական ազդեցության հետևանքով առաջացած վտանգավոր իրավիճակ անձնակազմի առողջության և կյանքի համար:

**1.5 Աշխատանքի կատարում անվտանգության տեխնիկային հետևելով**

Աշխատանքներն իրականացնելիս պետք է կատարվեն անվտանգության տեխնիկայի վերաբերյալ սույն փաստաթղթում ներկայացված հրահանգները, անվտանգության տեխնիկայի վերաբերյալ համապատասխան ազգային կարգադրումները, ինչպես նաև սպառողի մոտ գործող ցանկացած ներքին կարգադրումները՝ աշխատանքների կատարման, սարքավորման շահագործման և անվտանգության տեխնիկայի վերաբերյալ:

**1.6 Սպառողի կամ սպասարկող անձնակազմի համար անվտանգության տեխնիկայի վերաբերյալ հրահանգներ**

- Արգելվում է ապամոնտաժել շարժական հանգույցների և մասերի եղած պաշտպանիչ փակոցները սարքավորումը շահագործելու ընթացքում:
- Հարկավոր է բացառել վտանգի առաջացման հնարավորությունը, կապված էլեկտրաէներգիայի հետ (մանրամասների համար տեսեք, օրինակ՝ էլեկտրամոնտաժային կանոնների կամ տեղական էներգասնուցման ձեռնարկությունների հրահանգները):

**1.7 Տեխնիկական սպասարկում, ստուգողական գնումներ և տեղադրում կատարելիս անվտանգության տեխնիկայի վերաբերյալ հրահանգներ**

Սպառողը պետք է ապահովի տեխնիկական սպասարկման, ստուգողական գնումների և տեղադրման բոլոր աշխատանքների կատարումը որակավորված մասնագետների կողմից, որոնց թույլ է տրված կատարել նման աշխատանքներ և որոնք բավարար չափով տեղեկացվել են այդ աշխատանքների մասին՝ տեղադրման և շահագործման ձեռնարկը մանրամասն ուսումնասիրելու ընթացքում:

Բոլոր աշխատանքները պարտադիր կերպով պետք է իրականացվեն սարքավորումը անջատված վիճակում: Անպայման պետք է պահպանվի գործողությունների հերթականությունը սարքավորման աշխատանքը կանգնացնելիս, ինչպես նկարագրված է տեղադրման և շահագործման ձեռնարկում:

Աշխատանքների ավարտին անմիջապես պետք է նորից տեղադրվեն և միացվեն բոլոր ապամոնտաժված պաշտպանիչ փակոցները և անվտանգության սարքերը:

**1.8 Ինքնուրույն վերասարքավորում և պահեստային հանգույցների և մասերի պատրաստում**

Սարքավորումների վերասարքավորումը և փոփոխումը թույլ է տրվում կատարել միայն արտադրողի հետ համաձայնեցնելու դեպքում:

Ֆիրմային պահեստային հանգույցները և մասերը, ինչպես նաև օգտագործման համար թույլատրված լրակազմի բաղադրիչները, նախատեսված են շահագործման հուսալիությունը ապահովելու համար:

Այլ արտադրողների կողմից պատրաստված հանգույցների և մասերի կիրառումը կարող է հանգեցնել նրան, որ արտադրողը կիրառարկի պատասխանատվություն կրել այդ կիրառման արդյունքում առաջացած հետևանքների համար:

**1.9 Շահագործման անթույլատրելի ռեժիմներ**

Մատակարարվող սարքավորման շահագործական հուսալիությունը երաշխավորվում է միայն այն դեպքում, եթե այն կիրառվում է գործառնական նշանակությունը համապատասխան՝ *6-րդ բաժնի համաձայն: Կիրառման ոլորտը:* Առավելագույն թույլատրելի արժեքները, որոնք նշված են տեխնիկական տվյալներում, պետք է անպայմանորեն պահպանվեն բոլոր դեպքերում:

**2. Տեղափոխում և պահպանում**

Սարքավորման տեղափոխումը հարկավոր է իրականացնել փակ վագոններում, ծածկված ավտոմեքենաներում, օդիային, գետային կամ ծովային փոխադրամիջոցներով:

Սարքավորման տեղափոխման պայմանները՝ մեխանիկական գործոնների ազդեցության առումով, պետք է համապատասխանեն «C» խմբին ըստ ԳՕՍՏ 23216 -ի:

Տեղափոխման ժամանակ փաթեթավորված սարքավորումը պետք է հուսալի ամրացված լինի փոխադրամիջոցներին՝ ինքնաբերաբար տեղաշարժումները կանխելու նպատակով:

Սարքավորման պահպանման պայմանները պետք է համապատասխանեն ԳՕՍՏ 15150 -ի «C» խմբին:

Պամպը կարելի է տեղափոխել և պահել ուղղահայաց կամ հորիզոնական դիրքով:

Երկարատև պահպանման դեպքում պոմպն անհրաժեշտ է պաշտպանել խոնավության, արևի ճառագայթների և բարձր/ցածր ջերմաստիճանների ազդեցությունից:

Պահման ջերմաստիճանը. -30 °C-ից մինչև +60 °C:

Պահպանման նշանակված առավելագույն ժամկետը կազմում է 2 տարի: Պահպանման ժամկետի ողջ ընթացքում կոնսերվացում չի պահանջվում: Պոմպային ազնեգատի պահպանման ժամանակ անհրաժեշտ է գործող անիվը:պտտել առնվազն ամիսը մեկ անգամ:

Եթե պոմպը շահագործվել է, ապա պահպանմանը տեղափոխելուց առաջ անհրաժեշտ է փոխարինել յուղը: Տես բաժնի 12.2.1 Ցնդի փոխարինում:

**3. Փաստաթղթում նիշերի և մակագրությունների նշանակությունը**



**Նախազգուշացում**  
*Տվյալ հրահանգներին չհետևելը կարող է հանգեցնել մարդկանց առողջության համար վտանգավոր գետնանքների:*



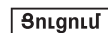
**Նախազգուշացում**  
*Տվյալ հրահանգներին չհետևելը կարող է էլեկտրահարման պատճառ դառնալ և հանգեցնել մարդկանց կյանքի և առողջության համար վտանգավոր հետևանքների:*



**Նախազգուշացում**  
*Սույն կանոններին պետք է հետևել պայթյուններից աշտպանված սարքավորման հետ աշխատելիս: Խորհուրդ է տրվում նաև հետևել տվյալ կանոններին ստանդարտ կատարմամբ սարքավորման հետ աշխատելիս:*



**Անվտանգության տեխնիկայի վերաբերյալ հրահանգներ, որոնց չկատարումը կարող է առաջացնել սարքավորման խախտումը, ինչպես նաև դրա վնասումը:**



**Խորհուրդներ կամ հրահանգներ, որոնք հեշտացնում են աշխատանքը և ապահովում են սարքավորման անվտանգ շահագործումը:**

#### 4. Արտադրանքի մասին ընդհանուր տեղեկություններ

Տվյալ փաստաթուղթը տարածվում է 1,1-ից մինչև 11 կՎտ SL1, SLV կոյուղու պոմպերի վրա, այդ թվում՝ պայթապաշտպանված կատարմամբ, գործող անիվների հետևյալ տեսակներով՝

- SL1՝ մեկ ալիքային գործող անիվ S-tube տեսակի;
- SLV՝ ազատ հողմապտույտ գործող անիվ SuperVortex տեսակի:

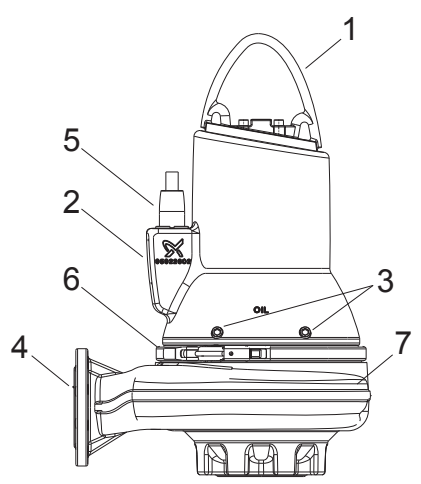
Կառուցվածք

Պոմպային բաղկացած է.

- հիդրավիկ մասից, որը ներկայացված է պոմպի կմախքով, գործող անիվից, ծնշման և ներմղող խողովակաձյուղերից;
- էլեկտրական մասից, որը ներկայացված է էլեկտրական շարժիչով՝ բաղկացած ամրամասից, և ռոտորից:

Պոլիուրետանի ծածկով մալուխային մուտքը պաշտպանում է էլեկտրական շարժիչը որա մեջ մալուխի միջով ջուր ներթափանցելուց:

1,1-ից մինչև 11 կՎտ SL1, SLV պոմպերի կառուցվածքը ներկայացված է նկար 1-ում:



Նկար 1 Պոմպ SL1

Դիրք	Անվանում
1	Բարձրացնողի ծարմանը
2	Ֆիրմային վահանակ
3	Յուղի խցաններ
4	Ծնշման կցեզր
5	Մալուխի մուտք
6	Անոթ
7	Պոմպի կմախք

#### Վերահսկում և կառավարում

Պոմպերի կառավարումն իրականացվում է Grundfos ընկերության LC, LCD կառաքարման պահարանների և DC հատուկ կառաքարման պահարանների օգնությամբ: Տես բաժին 9.2 Կառավարման պահարաններ:

Տվյալ պոմպերը մատակարարվում են IO 113 մոդուլի հետ միասին: Տես 9.6 IO 113 բաժինը:

#### Ֆիրմային վահանակ

Պոմպի աշխատանքային պարամետրերը և սերտիֆիկացման տվյալները նշված են ֆիրմային վահանակի վրա, որն ամրացված է էլեկտրաշարժիչի հենամարմնի կողմից՝ մալուխի մուտքի մոտ:

Լրացուցիչ ֆիրմային վահանակը, որը մատակարարվում է պոմպի հետ, պետք է ամրացվի կառավարման պահարանում մալուխի ծայրին:

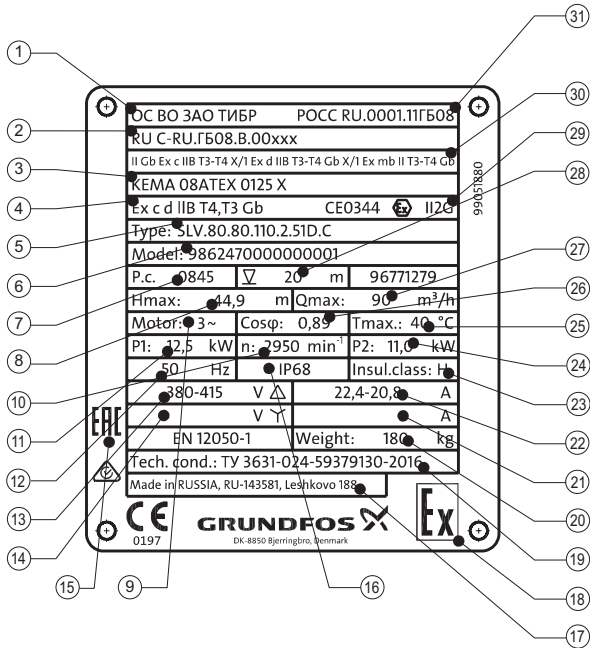
1	CE0344	II2G	96771279
2	KEMA 08ATEX 0125X		
3	Ex cd IIB T4, T3 Gb		
4	Type: SLV.80.80.110.EX.2.51D		
5	Model: 9687208500000001		
6	P.c. 0845	IP68	20 m
9	Hmax: 44.9 m	Qmax: 90 m <sup>3</sup> /h	
11	Motor: 3 ~	Tmax.: 40 °C	
13	P1: 12.5 kW	P2: 11.0 kW	
15	n: 2950 min <sup>-1</sup>	Cosφ: 0.89	
17	380-415 V Δ	22.4-20.8 A	
19	V Y	A	
21	50 Hz	Insul.class: H	
23	EN 12050-1	Weight: 180 kg	
	Made in Tatabanya, Hungary		

Նկար 2 Ֆիրմային վահանակ

Դիրք	Անվանում
1	Սերտիֆիկացման մարմնի գրանցման համարը
2	ATEX սերտիֆիկատի համարը (Դիրեկտիվ 94/9/EC)
3	Պայթանվտանգության դասի նշանը
4	Տիպային նշանակում
5	Սերիական համար
6	Արտադրման տարեթիվը [1-ին և 2-րդ թվերը = տարի; 3-րդ և 4-րդ թվերը = օրացույցային շաբաթ]
7	Պաշտպանության աստիճանը
8	Տեղադրման ժամանակ ընկղմման առավելագույն խորությունը [մ]
9	Առավելագույն ծնշամղում [մ]
10	Առավելագույն ծախս [լ/վ]
11	Ֆազերի թիվը
12	Չեղուկի առավելագույն ջերմաստիճանը [°C]
13	Անվանական սպառվող հզորություն [կՎտ]
14	Լիսեռի անվանական հզորությունը [կՎտ]
15	Պոտանման հաճախություն [պտույտ/րոպե]
16	Հզորության գործակից, Cos φ, 1/1 բեռնվածքի
17	Անվանական լարում, Δ
18	Անվանական հոսանք, Δ
19	Անվանական լարում, Y
20	Անվանական հոսանք, Y
21	Հաճախականություն [Հց]
22	Մեկուսացման դասը
23	Սերտիֆիկատ
24	Զաշն առանց մալուխի [կգ]
25	Արտադրման երկիրը

TMD4 2648 2808

**Ֆիրմային վահանակներ Ռուսաստանում արտադրված պոմպերի համար**



**Նկար 3** Ֆիրմային վահանակներ Ռուսաստանում արտադրված պոմպերի համար

Դիրք	Անվանում
1	Պայթյուններից պաշտպանված սարքավորման հավաստագրման մարմնի գրանցման անվանումը
2	Հավաստագրի համարը պայթյունապաշտպանված պոմպերի կատարմամբ
3	ATEX հավաստագրի համարը (Դիրեկտիվ 94/9/EC)
4	Պայթյունապաշտպանության նշան
5	Տիպային նշան
6	Արտադրանքի համարը և սերիական համարը
7	Արտադրման օրը, ամիսը, տարին [1-ին և 2-րդ թվերը = տարին; 3-րդ և 4-րդ թվանշանները = օրացուցային շաբաթը]
8	Առավելագույն ճնշում [մ]
9	Ֆազերի թիվը
10	Պտույտի հաճախականություն [րոպե <sup>-1</sup> ]
11	Էլեկտրական շարժիչի սպառվող հզորությունը P1 [կՎտ]
12	Հաճախականություն [Հց]
13	Անվանական լարումը, Δ [Վ]
14	Անվանական լարումը, Y [Վ]
15	Շուկայում շրջանառության նշաններ
16	Պաշտպանության աստիճանը
17	Արտադրող երկիրը
18	Պայթյունապաշտպանության հատուկ նշան
19	Տեխնիկական պայմանների համարը
20	Զանգվածը առանց մալուխի [կգ]
21	Անվանական հոսանքը, Y [Ա]
22	Անվանական հոսանքը, Δ [Ա]
23	Մեկուսացման դաս
24	Էլեկտրական շարժիչի գլանի հզորությունը P2 [կՎտ]
25	Հեղուկի առավելագույն ջերմաստիճան [°C]
26	Հզորության գործակիցը
27	Առավելագույն ճնշում [մ <sup>3</sup> /ժ]
28	Ընկղման առավելագույն խորությունը տեղադրման ժամանակ [մ]
29	Պայթյուններից պաշտպանված սարքավորման հավաստագրման մարմնի գրանցման համար (ATEX հավաստագրում), դասը և խումբը
30	Պայթյունապաշտպանության նշանը՝ TP TC 012/2011 համապատասխան
31	Պայթյուններից պաշտպանված սարքավորման հավաստագրման մարմնի գրանցման համարը



**Տիպային նշան**

Կոդ	Օրինակ	SL	V	.80	.80	.40	.A	.Ex	.4	.5	.OD	.Q
SL	<b>Պոմպի տեսակ.</b> Grundfos-ի արտադրության կոյուղային պոմպ											
1	<b>Գործող անիվի տեսակը.</b> Մեկ ալիքային գործող անիվ S-tube տեսակի											
V	Ազատ հողմապտույտ գործող անիվ SuperVortex տեսակի											
50	<b>Ազատ անցում.</b> 50 մմ											
65	65 մմ											
80	80 մմ											
100	100 մմ											
65	<b>Ճնշման խողովակաճյուղ.</b> DN 65											
80	DN 80											
100	DN 100											
150	DN 150											
40	<b>Էլեկտրական շարժիչի գլանի հզորություն, P2</b> [P2 = տիպային նշանակությունից թիվը/10]. 4 կՎտ											
[-]	<b>Կատարում տվիչներով.</b> Ստաբիլարտ											
A	Կատարում տվիչներով											
[-]	<b>Պոմպի կատարում.</b> Ստանդարտ											
Ex	Պայթյունապաշտպան											
2	<b>Բեկեռների թիվը.</b> 2 բեկեռ											
4	4 բեկեռ											
50	<b>Հաճախականությունը.</b> 50 Հց											
0B	<b>Լարում և մեկնարկի միացման սխեմա.</b> 3 ձ 400-415 Վ, ուղիղ մեկնարկ											
0D	3 ձ 380-415 Վ, ուղիղ մեկնարկ											
1D	3 ձ 380-415 Վ, մեկնարկ ,աստղ-եռանկյունե սխոմայով											
0E	3 ձ 220-240 Վ, ուղիղ մեկնարկ											
1E	3 ձ 220-240 Վ, մեկնարկ ,աստղ-եռանկյունե սխոմայով											
[-]	<b>Սերունդ.</b> Առաջին սերունդ											
A	Երկրորդ սերունդ											
B	Երրորդ սերունդ											
C	Չորրորդ սերունդ											
[-]	<b>Պոմպի նյութեր.</b> Գործող անիվը, պոմպի կմախքն ու էլեկտրական շարժիչի կմախքը պատրաստված են չուգունից											
Q	Գործող անիվը պատրաստված է չժանգոտող պողպատից, պոմպի կմախքն ու էլեկտրական շարժիչի կմախքը՝ չուգունից											
[-]	<b>Արտադրություն՝ սպառողի/պատվիրատուի մասնագրերին համապատասխան.</b> Ստանդարտ կատարմամբ պոմպեր											
Z	Հատուկ կատարմամբ պոմպեր											

**Նախազգուշացում**  
Պայթյունապաշտպանության թույլատրելի մակնիշները.  
SL (SL1, SLV սերիաների).  
- II Gb b c IIB T3 – T4 X  
- 1 Ex d IIB T3 – T4 Gb X  
- 1 Ex d mb IIB T3 – T4 Gb X  
- II Gb b c IIB T3 – T4 X/1 Ex d IIB T3 – T4 Gb X  
- II Gb b c IIB T3 – T4 X/1 Ex d IIB T3 – T4 Gb X/  
1 Ex mb II T3-T4 Gb  
- 2 Ex nC II T3 Gc



**Նախազգուշացում**  
Պայթյունապաշտպան կատարմամբ էլեկտրական շարժիչն ապահովված է սնուցման մալուխի չառանձնացվող միացումով, որը մոնտաժված է արտադրող գործարանում: Ամրամասի փաթեթներում ջերմային պաշտպանությունը, որը միանում է 150 °C ջերմաստիճանի դեպքում, ապահովում է ջերմաստիճանի ուղիղ վերահսկումը: Պոմպերը ըստ ընտրության կարող են ապահովված լինեն յուղի մեջ ջրի առկայության WIO տվիչով՝ WIO տվիչի պաշտպանության տեսակն է՝ 1 Ex mb II T4 Gb; Ex mD 21 T135 °C:





Նախագուշացում  
Հնարավոր է հաճախականության փոխակերպիչի շահագործումը, ընդ որում, ջորմաստիճան դասը փոխվում է T3 դասի: Ֆիրմային վահանակին նշված անվանական հաճախականությունը հանդիսանում է պոմպի շահագործման առավելագույն հաճախականություն: Պտտման մշտական հաճախականությամբ պոմպերի ջերմաստիճանային դասը՝ T4:

### 5. Փաթեթավորում և տեղափոխում

#### 5.1 Փաթեթավորում

Սարքավորումը ստանալիս ստուգեք փաթեթավորումը և ինքը սարքավորումը՝ խափանումների առկայության առումով, որոնք կարող են առաջացած լինել տեղափոխման ընթացքում: Փաթեթը վերացնելուց առաջ մանրամասն ստուգեք՝ նրանում կարող են մնացած լինել փաստաթղթեր և մանր մասեր: Եթե ստացված սարքավորումը չի համապատասխանում պատվիրածին, ապա դիմեք սարքավորման մատակարարողին: Եթե սարքավորումը վնասվել է տեղափոխման ժամանակ, անմիջապես կապվեք փոխադրող կազմակերպության հետ և տեղեկացրեք սարքավորման մատակարարողին այդ մասին: Մատակարարողը իրավունք է վերապահում մանրամասն ստուգելու հնարավոր վնասվածքը: Փաթեթավորման օգտահանման վերաբերյալ տեղեկատվությունը տես 19-րդ բաժնում: Փաթեթավորման օգտահանման վերաբերյալ տեղեկատվություն:

#### 5.2 Տեղափոխում



Նախագուշացում  
Հարկավոր է հետևել տեղական նորմերի և կանոնների սահմանափակումներին՝ ձեռքով իրականացվող բարձրացման և բեռնման ու բեռնաթափման աշխատանքների նկատմամբ:



Արգելվում է բարձրացնել սարքավորումը սնուցման մալուխից կամ պոմպի ծնշման ձկուն կաշեփողից/խողովակից:

Բեռնաբարձման սարքավորումները պետք է հարմարեցված լինեն հենց այդ նպատակների համար և օգտագործելուց առաջ ստուգված լինեն՝ հնարավոր անսարքությունները հայտնաբերելու համար: Արգելվում է գերազանցել սարքավորումների բեռնաբարձման թյուպտրեյի նշանակությունը: Պոմպի քաշը նշված է ֆիրմային վահանակին:



Նախագուշացում  
Պոմպը բարձրացնելու համար բացառապես օգտագործել բարձրացնովի ճարմանդը կամ եղանավոր բռնիչով ինքնաբարձիչը, եթե պոմպը գտնվում է ծղոտե ներքնակի վրա:



Նախագուշացում  
Պոմպը բարձրացնելուց առաջ հարկավոր է համոզվել, որ բարձրացնովի ճարմանդը ձգված է: Անհրաժեշտության դեպքում ձգել: Բարձրացնելու կամ տեղափոխելու ժամանակ ցանկացած անզգուշությունը կարող է անձնակազմի վնասվածքների կամ պոմպի վնասման պատճառ դառնալ:

### 6. Կիրառման ոլորտ

- 1,1-ից մինչև 11 կՎտ SL1 և SLV պոմպերը նախատեսված են հետևյալ հեղուկները մղելու համար.
- մեծ քանակության դրենաժային և մակերեսային ջրեր;
- կենցաղային կեղտաջրեր զուգարաններից;
- կեղտաջրեր մանրաթելերի բարձր պարունակությամբ (ազատ հողմապտույտ գործող անիվ);
- արդյունաբերական կեղտաջրեր;
- գազային ներառումներով կեղտաջրեր;
- մունիցիպալ և արդյունաբերական կեղտաջրեր:



Նախագուշացում  
SL1.50 պոմպերը չի թույլատրվում օգտագործել կղկղանք ջրեր մղելու համար: SLV.65 պոմպերը օգտագործվում են միայն տեղական համակարգերում:

SL1 և SLV պոմպերը շատ հարմար են հետևյալ օբյեկտներում օգտագործելու համար.

- քաղաքային կոյուղային պոմպային կայաններ;
- մաքրիչ կառույցներ;
- հորդառատ անձրևաջրերի պոմպային կայաններ;
- հասարակական շենքեր;
- բազմահարկ տներ;
- արդյունաբերություն;
- ավտոտնակներ;
- բազմահարթակ ավտոկայանատեղիներ;
- ավտովազումներ;
- ռեստորաններ:

### 7. Գործելու սկզբունքը

1,1-ից մինչև 11 կՎտ SL1, SLV պոմպերի գործելու սկզբունքը հիմնված է հեղուկի ծնշման բարձրացման վրա, որը հոսում է ներմղման խողովակաձյուղից դեպի ծնշման խողովակաձյուղը: Ծնշման ավելացումն իրականացվում է մեխանիկական էներգիայի փոխանցումով՝ էլեկտրական շարժիչի գլանից դեպի պոմպի գլանը՝ կցորդիչի միջոցով, այնուհետև անմիջապես հեղուկի՝ պտտվող գործող անիվի միջոցով: Հեղուկը հոսում է դեպի գործող անիվի կենտրոնական մասը ու այնուհետև դրա թևերի երկայնքով: Կենտրոնախոյս ուժերի ազդեցության տակ հեղուկի արագությունն ավելանում է, համապատասխանաբար բարձրացնելով կինետիկ էներգիան, որը փոխարկվում է ծնշմանը: Պոմպի կմախքը նախատեսված է գործող անիվից հեղուկը հավաքելու և դրան դեպի ծնշման խողովակաձյուղը ուղղելու համար:

### 8. Մեխանիկական մասի տեղադրում



Նախագուշացում  
Պոմպերի տեղադրումը ռեզերվուարներում պետք է կատարի որակավորված անձնակազմը:



Աշխատանքները ռեզերվուարներում կամ դրանց մոտ պետք է կատարվեն տեղական նորմերին և կանոններին համապատասխան:



Նախագուշացում  
Պետք է նախատեսված լինի ցանցային անջատիչը 0 դիրքում տեղադրելու հնարավորություն: Անջատիչի տեսակը նշված է 5.3.2 ԳՕՍՏ Ռ ՄԷԿ 60204-1 կետում:

Անվտանգության տեխնիկայի պահանջների համաձայն՝ բոլոր աշխատանքները ռեզերվուարում պետք է կատարվեն ռեզերվուարից դուրս գտնվող պատասխանատու ճարտարագետի ղեկավարության տակ: Կոյուղու ընկղմվող պոմպերի տեղադրման ռեզերվուարներում կարող են լինել կեղտաջրեր, որոնք պարունակում են թունավոր և կամ մարդկան առողջության համար վտանգավոր նյութեր: Այդ պատճառով խորհուրդ է տրվում կիրառել պաշտպանության միջոցներ, ինչպես նաև կրել հատուկ պաշտպանիչ զգեստ:



**Նախագգուշացում**  
Տեղափոխելիս պոմպը միշտ ամրացրեք բարձրացնող շղթաների միջոցով կամ առավել կայունությունն ապահովելու համար, պոմպը դրեք հորօգոնական դիրքով:

**Ուշադրություն**

Տեղադրելուց առաջ անհրաժեշտ է համոզվել, որ ռեզերվուարի հատակը հարթ է:

**Նախագգուշացում**  
Տեղադրելուց առաջ հարկավոր է անջատել հոսանքի աղբյուրը և ցանցային անջատիչը տեղադրել 0 դիրքում՝ հոսանքի հանկարծակի միանալը երաշխավորված կանխելու համար: Նախքան աշխատանքին անցնելը անհրաժեշտ է անջատել պոմպին միացված արտաքին սնուցման բոլոր աղբյուրները:



Տեղադրելուց առաջ համոզվեք, որ

- Պոմպը համապատասխանում է պատվերին:
- Պոմպը համապատասխանում է տեղադրման վայրի սնուցման լարմանը և հաճախականությանը:
- Պատկանելիքներն ու այլ սարքավորումները փոխադրելիս չեն վնասվել:

**Ցուցում**

**Պատկանելիքների մասին լրացուցիչ տեղեկատվությունը ներկայացված է SL1, SLV պոմպերի գրացուցակում՝ [www.grundfos.ru](http://www.grundfos.ru) կայքում:**

Լրացուցիչ ֆիրմային վահանակը, որը մատակարարվում է պոմպի հետ, պետք է ամրացվի կառավարման պահարանում գտնվող մալուխին: Պոմպի տեղադրման վայրում պետք է կատարվեն անվտանգության տեխնիկայի բոլոր պահանջները, օրինակ՝ ռեզերվուարներում՝ անհրաժեշտության դեպքում, հարկավոր է կիրառել օդափոխիչ՝ մաքուր օդ մատակարարելու համար:

Տեղադրումից առաջ ստուգեք յուրի մակարդակը յուրի խցիկում: Տես բաժին 12-ը: Տեխնիկական սպասարկում:



**Նախագգուշացում**  
Եթե պոմպը արդեն միացված է հոսանքի աղբյուրին, ոչ մի դեպքում պետք չէ ձգել ձեռքը կամ գործիքները դեպի ներմղող անցքը կամ ձնշման խողովակաձյուղը, մինչև պոմպը չանջատվի:

Համառոտվեք, որ էլեկտրասնուցման հանկարծակի միացումը բացառված է:

Սխալ տեղադրման պատճառով խափանումներից խուսափելու համար մենք խորհուրդ ենք տալիս միշտ օգտագործել միայն Grundfos-ի ֆիրմային պատկանելիքները:

**Ուշադրություն**

**Նախագգուշացում**  
Պոմպը բարձրացնելու համար օգտագործեք միայն բարձրացնողի ձարմանդը: Այն չի կարելի օգտագործել պոմպը ֆիքսելու համար՝ այն շահագործելու ժամանակ:

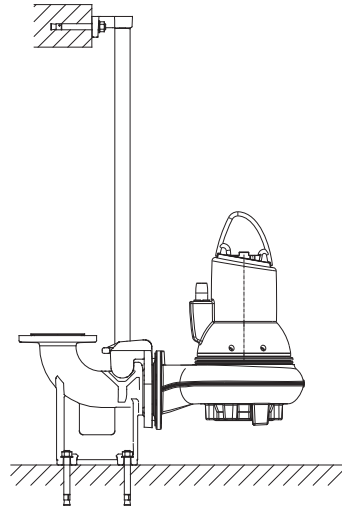


**Պոմպի տեղադրման տեսակներ**

SL1 և SLV պոմպերի համար նախատեսված են տեղադրման երկու տեսակներ.

- ընկղման տեղադրում ավտոմատ խողովակային կցորդիչի վրա;
- շարժական ընկղմվող տեղադրում օղակաձև հիմքի վրա:

## 8.1 Ընկղմվող տեղադրում ավտոմատ խողովակային կցորդիչի վրա



**Նկար 4** Ընկղմվող տեղադրում ավտոմատ խողովակային կցորդիչի վրա

Մշտական տեղադրման դեպքում պոմպերը կարող են տեղադրվել խողովակային ուղղորդիչներով ավտոմատ կցորդիչի անշարժ համակարգի վրա: Ավտոմատ խողովակային կցորդիչի կառուցվածքը հեշտացնում է տեխնիկական սպասարկումն ու վերանորոգումը, քանի վոր պոմպը կարելի է հեշտությամբ բարձրացնել ռեզերվուարից:



**Նախագգուշացում**  
Տեղադրելուց առաջ անհրաժեշտ է համոզվել, որ մթնոլորտը ռեզերվուարում պայթյունաստանձ է:

Խողովակաշարը չպետք է ունենա ներքին լարումներ, որոնք կարող են առաջանալ սխալ տեղադրման արդյունքում: Պոմպին չպետք է փոխանցվեն լարումներ խողովակաշարից: Պոմպը տեղադրելու գործընթացը հեշտացնելու համար և որպեսզի թույլ չտալ խողովակաշարից ուժի փոխանցումը կցեզրերին և հեղույսների, խորհուրդ է տրվում օգտագործել ազատ կցեզրեր:

**Ուշադրություն**

Խողովակաշարում չի կարելի օգտագործել ձկուն առածական տարրեր կամ կոմպենսատորներ: Եվսլա տարրերը ոչ մի դեպքում չպետք է օգտագործվեն խողովակաշարի կենտրոնադրման համար:

**Ուշադրություն**

Կատարեք հետևյալը.

1. Ռեզերվուարի ներքին եզրին անհրաժեշտ է ակոսով անցքեր բարձակի ամրակի տակ՝ խողովակների ուղղորդիչների համար: Բարձակները նախապես ֆիքսել երկու օժանդակ պտտտակներով:
2. Տեղադրեք խողովակային ավտոմատ կցորդիչի ստորին մասը ռեզերվուարի հատակին: Տեղադրիլ խիստ ուղղահայց դիրքում՝ ուղղալարի օգնությամբ: Ամրացրեք խողովակային ավտոմատ կցորդիչը պահանգային հեղույսներով: Եթե ռեզերվուարի հատակի մակերեսը անհարթ է, տեղադրել ավտոմատ կցորդիչի տակ համապատասխան տակդիրներ այնպես, որ հեղույսները ձգելիս այն պահպանի հորիզոնական դիրքը:
3. Կատարել խողովակաշարի տեղադրումը, կիրառելով հայտնի եղանակները, որոնք բացառում են նրանում ներքին լարումները:
4. Տեղադրել խողովակների ուղղորդիչները ավտոմատ կցորդիչի տակդիրի վրա և կարգավորել դրանց երկարությունը ըստ ուղղորդիչների բարձակի՝ ռեզերվուարի վերևի մասում:
5. Առանձնացնել խողովակային ուղղորդիչների նախապես ամրացված բարձակը:

TM04 2650 2808

Ամրացնել խողովակային ուղղորդիչների բարձակը: Ամրացնել խողովակային ուղղորդիչների բարձակը ռեզերվուարի ներսում:

**Ուղղորդիչները չպետք է ունենան առանցքային լյուֆտ, հակառակ դեպքում՝ պոմպի աշխատելու ժամանակ աղմուկ կառաջանա:**

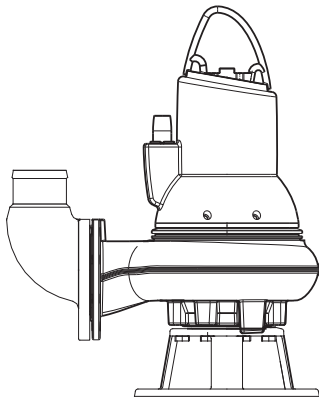
**Ցուցում**

6. Մաքրել ռեզերվուարը աղբից և այլն՝ դրա մեջ պոմպը տեղադրելուց առաջ:
7. Ամրացնել կիսակցորդիչի ուղղորդիչ ծանկիկը պոմպի ծնշման խողովակաձյուղին:
8. Կիսակցորդիչի ուղղորդիչ ծանկիկը կցել խողովակային ուղղորդիչներին, ինչից հետո իջեցնել պոմպը ռեզերվուարի մեջ՝ բարձրացնով ճարմանը ամրացրած շրթայի միջոցով: Պոմպը ավտոմատ խողովակային կցորդիչին հասնելիս կկատարվի դրա ավտոմատ հերմետիկ միացումը այդ կցորդիչի հետ:
9. Շղթան կախել հատուկ կեռից՝ ռեզերվուարի վերևում: Ընդ որում, հետևել, որ շղթան չկարողանա դիպչել պոմպի կմախքին:
10. Հարմարեցնել էլեկտրական շարժիչի մալուխի երկարությունը, դրա համար փաթեթել այն բեռնաթափման հարմարանքի վրա (մալուխի ձգումը բացառող) այնպես, որ շահագործելիս չվնասել մալուխը: Մալուխը մեխանիկական լարումից բեռնաթափելու սարքը ամրացնել համապատասխան կեռի վրա՝ ռեզերվուարի վերևի մասում: Մալուխը չպետք է շատ ծավալած կամ սեղմված լինի:
11. Միացնել էլեկտրական շարժիչի մալուխը:

**Արգելվում է իջեցնել մալուխի ծայրը ջրի մեջ, քանի որ այդ դեպքում ջուրը կարող է ներթափանցել մալուխի մեջ:**

**Ցուցում**

**8.2 Ծարձական ընկղմվող տեղադրում օղակաձև հիմքի վրա**



TM04 2651 2808

**Նկար 5** Ծարձական ընկղմվող տեղադրում օղակաձև հիմքի վրա

Ծարձական ընկղմվող տեղադրման համար նախատեսված պոմպերը կարող են ազատ կանգնեցվել ռեզերվուարի հատակին: Պոմպը պետք է տեղադրված լինի օղակաձև հիմքի վրա: Տեսեք նկար 5:

Օղակաձև հիմքը կարելի է ձեռքբերել առանձին՝ որպես պատկանելիք:

Սպասարկման աշխատանքները հեշտացնելու համար օգտագործեք ծնշման խողովակաձյուղի համար փոխանցման ունկը կամ կցորդիչը, որպեսզի հեշտացնել պոմպի անջատումը ծնշման գծից:

Ճկափող օգտագործելիս անհրաժեշտ է ապահովել պայմաններ, որոնք բացառում են դրա դեֆորմացումը, իսկ կաշեփողի կամ ձկափաղի ներքին տրամագիծը պետք է համապատասխանի պոմպի ծնշման խողովակաձյուղի չափսին:

Կոշտ խողովակ օգտագործելիս պետք է տեղադրել պիտոյքակազմ է հետևյալ կարգով՝ սկսած պոմպից. կցորդիչ, հետադարձ փական և փակող մեքենակազմ:

Եթե փոմպը դրվում է կեղտոտ կամ անհարթ մակերեսի վրա, տեղադրեք այն աղյուսների կամ դրանց համանման հիմքի վրա: Կատարեք հետևյալը.

1. Տեղադրել 90° ունկը ծնշման խողովակաձյուղի վրա և միացնել ծնշման խողովակին/ձկափողին:
2. Իջեցնել պոմպը մղվող ջրի մեջ՝ բարձրացնով ճարմանը ամրացրած շրթայի միջոցով: Խորհուրդ է տրվում դնել պոմպը հարթ, պինդ մակերեսի վրա: Պոմպը պետք է կախված լինի շրթայի վրա, այլ ոչ թե մալուխի: Համոզվեք, որը պոմպը ապահով է տեղադրված:
3. Շղթան կախել հատուկ կեռից՝ ռեզերվուարի վերևում: Ընդ որում, հետևել, որ շղթան չկարողանա դիպչել պոմպի կմախքին:
4. Հարմարեցնել էլեկտրական շարժիչի մալուխի երկարությունը, դրա համար փաթեթել այն բեռնաթափման հարմարանքի վրա (մալուխի ձգումը բացառող) այնպես, որ շահագործելիս չվնասել մալուխը: Մալուխը մեխանիկական լարումից բեռնաթափելու սարքը ամրացնել համապատասխան կեռի վրա՝ ռեզերվուարի վերևի մասում: Մալուխը չպետք է շատ ծավալած կամ սեղմված լինի:
5. Միացնել էլեկտրական շարժիչի մալուխը:

**Արգելվում է իջեցնել մալուխի ծայրը ջրի մեջ, քանի որ այդ դեպքում ջուրը կարող է ներթափանցել մալուխի մեջ:**

**Ցուցում**

**8.3 Զգման մոմենտներ ներմղող և մղող կցեզրերի համար**

Պտուտակներ և տափօղակներ 4.6 (5) մակնիշի ցինկապատ պողպատից

Անվանական տրամագիծը	Ամրակային անցքերի տեղակայման տրամագիծը [մմ]	Պտուտակներ	Զգման նշված մոմենտները կլորացված են ± 5-ով [Նմ]	
			Թեթև յուղում	Առատ յուղում
DN 65	145	4 × M16	70	60
DN 80	160	8 × M16	70	60
DN 100	180	8 × M16	70	60
DN 150	240	8 × M20	140	120

Պտուտակներ և տափօղակներ A2.50 (AISI 304) մակնիշի պողպատից

Անվանական տրամագիծը	Ամրակային անցքերի տեղակայման տրամագիծը [մմ]	Պտուտակներ	Զգման նշված մոմենտները կլորացված են ± 5-ով [Նմ]	
			Թեթև յուղում	Առատ յուղում
DN 65	145	4 × M16	–	60
DN 80	160	8 × M16	–	60
DN 100	180	8 × M16	–	60
DN 150	240	8 × M20	–	120

**Խցուկը պետք է լինի բազմապարֆիլային, ամրապնդած թղթից, ինչպես Klingsil C4300-ը:**

**Ուշադրություն**

Ավելի փափուկ նյութերից խցուկներ օգտագործելիս անհրաժեշտ է փոխել ձգման մոմենտները:

**9. Էլեկտրական սարքավորումների միացում**

**Նախազգուշացում**

Թույլ չտալ պոմպի չորեք ընթացքը: Մակարդակի վերահսկման լրացուցիչ ռելեն պետք է տեղադրվի, որպեսզի ապահովվի պոմպի կանգը՝ պոմպերի անջատման ռելեի խափանման դեպքում:



**Նախագգուշացում**  
Բոլոր բեվեռների անջատման դեպքում անջատիչի կոնտակտների միջև օդի բացը պետք է կազմի առնվազն 3 մմ (յուրաքանչյուր բեվեռի համար):



Պետք է նախատեսված լինի ցանցային անջատիչը 0 դիրքում տեղադրելու հնարավորություն: Անջատիչի տեսակը նշված է 5.3.2 ՉՕՍՍ Ռ ՄԷԿ 60204-1 կետում: Էլեկտրական սարքավորումների միացումը պետք է կատարվի տեղական նորմերին և կանոններին համապատասխան:



**Նախագգուշացում**  
Պոմպերը պետք է միանան էլեկտրական շարժիչի պաշտպանության ռելեով ապահովված կառավարման պահարանին, անջատման դասը՝ 10 կամ 15:



**Նախագգուշացում**  
Էլեկտրական շարժիչի պաշտպանության շղթայի էլեկտրասնուցումը պետք է ապահովվի ցածր լարումով, 2 դասի: Տես էլեկտրական միացումների սխեման 9.1 էլեկտրական միացումների սխեմաներ բաժնում:

**Նախագգուշացում**  
Պայթյունավտանգ գոտիներում տեղադրման համար նախատեսված պոմպերը պետք է միացվեն կառավարման պահարանին, որը համալրված է էլեկտրաշարժիչի պաշտպանության ռելեով, անջատման դասը՝ 10:



**Նախագգուշացում**  
Արգելվում է տեղադրել Grundfos-ի կառավարման միավորները, կառավարման պահարանները, պայթյունապաշտպան միջոցները և էլեկտրասնուցման մալուխի ազատ ծայրը հնարավոր պայթյունավտանգ գոտիներում:

Պայթյունապաշտպան կատարմամբ պոմպերի համար անհրաժեշտ է ապահովել հողանցման արտաքին հաղորդալարի միացումը պոմպի վրա հողանցման արտաքին սեղմակին, դրա համար օգտագործելով պաշտպանիչ մալուխային անուրով հաղորդալար: Սաքրեք հողանցման արտաքին միացման մակերեսը և տեղադրեք մալուխային անուրը:



Հողանցման հաղորդալարի լայնակի տրամադրը պետք է լինի ոչ պակաս, քան 4մմ, օրնակ՝ H07 V2-K (PVT 90°) տեսակի, դեղին/կանաչ:

Համոզվեք, որ հողանցման միացումը պաշտպանված է կոռոզիայից: Անհրաժեշտ է ապահովել պաշտպանիչ սարքավորման ձիշտ միացումը:

Հնարավոր պայթյունավտանգ գոտիներում կիրառվող լոգանային անջատիչները պետք է լինեն պայթյունապաշտպան կատարմամբ: Դրանք պետք է միանան Grundfos-ի LC, LCD 108 կառավարման պահարաններին՝ LC-Ex4, պայթյունապաշտպան սարքի միջոցով, որպեսզի ապահովեն շղթայի անվտանգությունը:



**Նախագգուշացում**  
Եթե էլեկտրասնուցման մալուխը վնասված է, այն հարկավոր է փոխարինել Grundfos ընկերության սպասարկման կենտրոնի կամ համապատասխան որակավորում ունեցող մասնագետների կողմից:



Էլեկտրական շարժիչի պաշտպանության ավտոմատը պետք է կարգավորված լինի սպառվող հոսանքի նշանակությամբ: Սպառվող հոսանքը նշված է պոմպի ֆիրմային վահանակին:



**Նախագգուշացում**  
Եթե պոմպի ֆիրմային վահանակին նշված է «Ex» (պայթյունապաշտպանություն) նշանը, անհրաժեշտ է ապահովել պոմպի ձիշտ միացումը սույն Ձեռնարկում ներկայացված հրահանգներին համապատասխան:

Լարման և սնուցող ցանցի հոսանքի հաճախականության նշանակությունները նշված են պոմպի ֆիրմային վահանակին: Լարման թույլատրելի շեղումը անվանական լարումից պետք է լինի ± 10 % սահմաններում: Հանրովեք, որ էլեկտրական շարժիչի բնութագրերը համապատասխանում են տեղադրման վայրում օգտագործվող սնուցման աղբյուրի չափանիշներին: Բոլոր պոմպերը մատակարարվում են ազատ ծայրով 10 մետրանի մալուխով:

Առանց յուղի մեջ ջրի պարունակության տվիչի պոմպերը պետք է միացված լինեն կառավարման հետևյալ սարքերից մեկին.

- շարժիչի պաշտպանության ավտոմատով կառավարման միավորին, օրինակ՝ Grundfos ընկերության CU 100 միավորը;
- Grundfos ընկերության կառավարման LC/LCD 107, LC/LCD 108 կամ LC /LCD 110 պահարան;
- Dedicated Controls կառավարման համակարգին, Control DC կառավարման պահարաններին:

Յուղի մեջ ջրի պարունակության տվիչները պետք է միացվեն Grundfos-ի Օ 113 մոդուլին կամ կառավարման համակարգերի երեք տեսակներից մեկին.

- շարժիչի պաշտպանության ավտոմատով կառավարման միավորին, օրինակ՝ Grundfos ընկերության CU 100 միավորը;
- Grundfos ընկերության կառավարման LC/LCD 107, LC/LCD 108 կամ LC /LCD 110 պահարան;
- Dedicated Controls կառավարման համակարգին, Control DC կառավարման պահարաններին:



**Նախագգուշացում**  
Պոմպը տեղադրելուց և առաջին անգամ մեկնարկելուց առաջ տեսողականորեն ստուգեք մալուխի վիճակը՝ կարծ միացումից խուսափելու համար:

**WIO տվիչով պոմպեր**

WIO տվիչով ապահովված պոմպը հոսայի շահագործելու համար խորհուրդ է տրվում տեղադրել դիմադրող ծավալային ֆիլտր ուժային կոնտակտորի և պոմպի միջև:



**Եթե դիմադրող ծավալային ֆիլտր տեղադրվում է ցանցում տատանումները կանխելու համար, ապա այն պետք է տեղադրվի ուժային կոնտակտորի և պոմպի միջև:**

Անհրաժեշտ է հաշվի առնել, որ հետևյալ գործոնները կարող են խնդիրներ առաջացնել՝ էլեկտրասնուցման ցանցում տատանումների դեպքում.

- Էլեկտրական շարժիչի հզորությունը.
  - Որքան մեծ է էլեկտրական շարժիչը, այնքան շատ են տատանումները:
- Շարժիչի մալուխի երկարությունը.
  - Երբ ուժային և ազդանշանային հաղորդալարերը անցկացվում են զուգահեռ իրար կողքի, ապա հաղորդալարի երկարության ավելացումով ավելանում է տատանումների վտանգը, որոնք ուժային և ազդանշանային հաղորդալարերի միջև առաջացնում են խանգարումներ:
- Բաշխիչ վահանակի սխեմա.
  - Ուժային և ազդանշանային հաղորդալարերը պետք է ֆիզիկապես հնարավորինս հեռու լինեն միմյանցից: Իրար մոտ մալուխների տեղադրումը կարող է խանգարումներ առաջացնել տատանումների դեպքում:
- Սնուցման ցանցի ,կոշտություններ.
  - Եթե սարքի մոտ տեղակայված է տրանսֆորմատորային կայան, ապա սնուցման ցանցը կարող է ,կոշտ դառնալ և տատանումների մակարդակները բարձր կլինեն:

Վերը նշված գործոնների համակցությունը պետք է դիմադրող ծավալային ֆիլտրեր տեղադրելու կարիք առաջանալ WIO տվիչներով ապահովված պոմպերի համար՝ տատանումներից պաշտպանելու նպատակով:

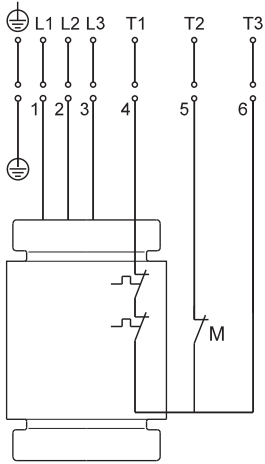
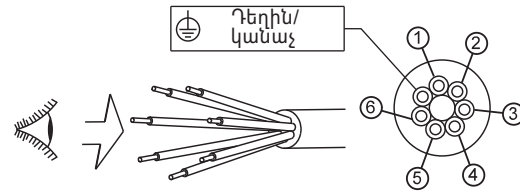
Տատանումները կարելի է լիովին վերացնել, եթե կիրառել սահուն մեկնարկի համակարգեր: Բայց անհրաժեշտ է իմանալ, որ սահուն մեկնարկի համակարգերը և կարգավորվող հաճախականությամբ շարժակներն ունեն էլեկտրամագնիսական համատեղելիության այլ խնդիրներ, որոնք անհրաժեշտ է հաշվի առնել:

Լրացուցիչ տեղեկատվությունը ներկայացված է 9.7 Հաճախականության փոխակերպիչով շահագործում բաժնում:

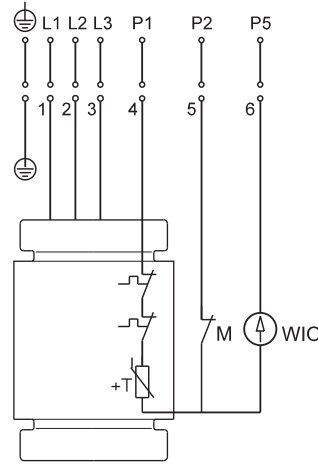


**9.1 Էլեկտրական միացումների սխեմաներ**

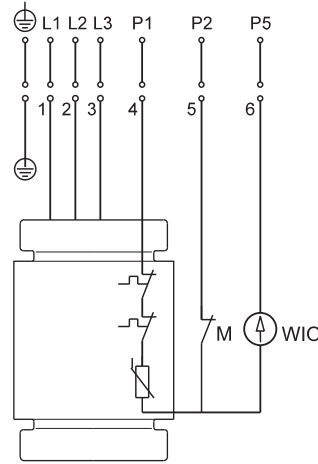
Պոմպերը մատակարարվում են 7-ջիղանի կամ 10-ջիղանի մալուխի հետ միասին: Տեսեք էլեկտրական միացումների սխեմաները 7-ջիղանի մալուխի համար նկար 6-ում կամ էլեկտրական միացումների սխեմաները 10-ջիղանի մալուխի համար նկար 6-ում, 7-ում և 8-ում: Լրացուցիչ տեղեկատվությունը տեսեք կառավարման որոշակի մոդելի պահարանին վերաբերող Անձնագրում, Տեղադրման և շահագործման ձեռնարկում:



Ստանդարտ կատարում  
Ջերմանջատիչ և խոնավության  
ռելե

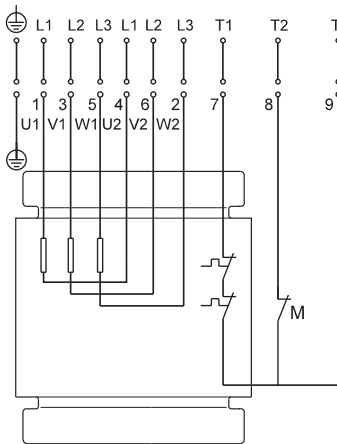
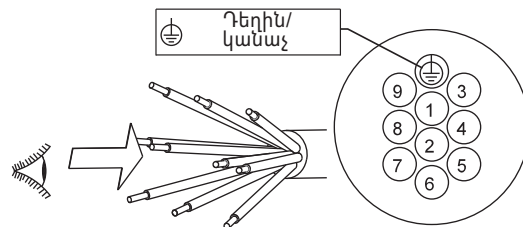


Կատարում տվիչներով  
Ջերմանջատիչ, ռեզիստոր  
PT1000, խոնավության ռելե և յուղի  
մեջ ջրի պարունակության տվիչ

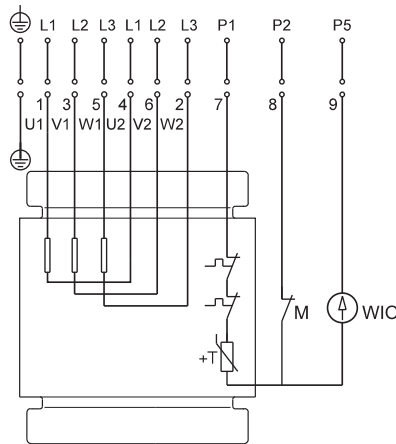


Կատարում տվիչներով  
Ջերմանջատիչ, ջերմային ռեզիստոր  
PTC, խոնավության ռելե և յուղի  
մեջ ջրի պարունակության տվիչ

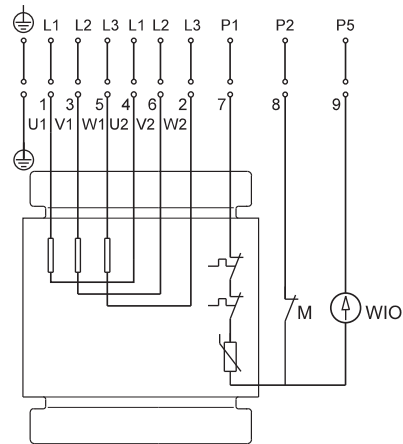
**Նկար 6** 7-ջիղանի մալուխի համար էլեկտրական միացումների սխեմաներ, ուղղակի մեկնարկ



Ստանդարտ կատարում  
Ջերմանջատիչ և խոնավության  
ռելե



Կատարում տվիչներով  
Ջերմանջատիչ, ռեզիստոր  
PT1000, խոնավության ռելե և յուղի  
մեջ ջրի պարունակության տվիչ

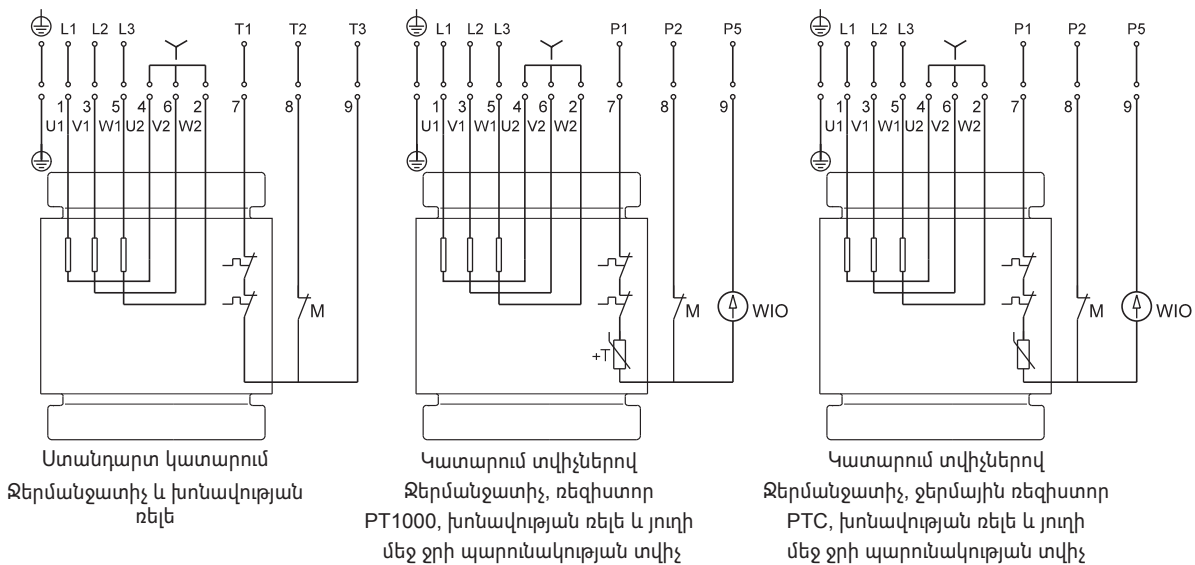
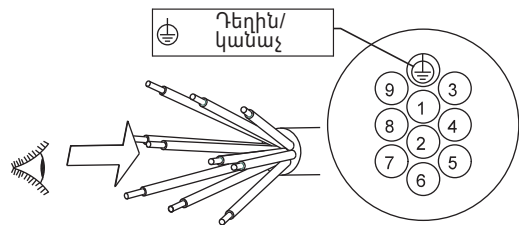


Կատարում տվիչներով  
Ջերմանջատիչ, ջերմային ռեզիստոր  
PTC, խոնավության ռելե և յուղի  
մեջ ջրի պարունակության տվիչ

**Նկար 7** 10-ջիղանի մալուխի համար էլեկտրական միացումների սխեմաներ, միացում, աստղ-եռանկյունի (Y/D)

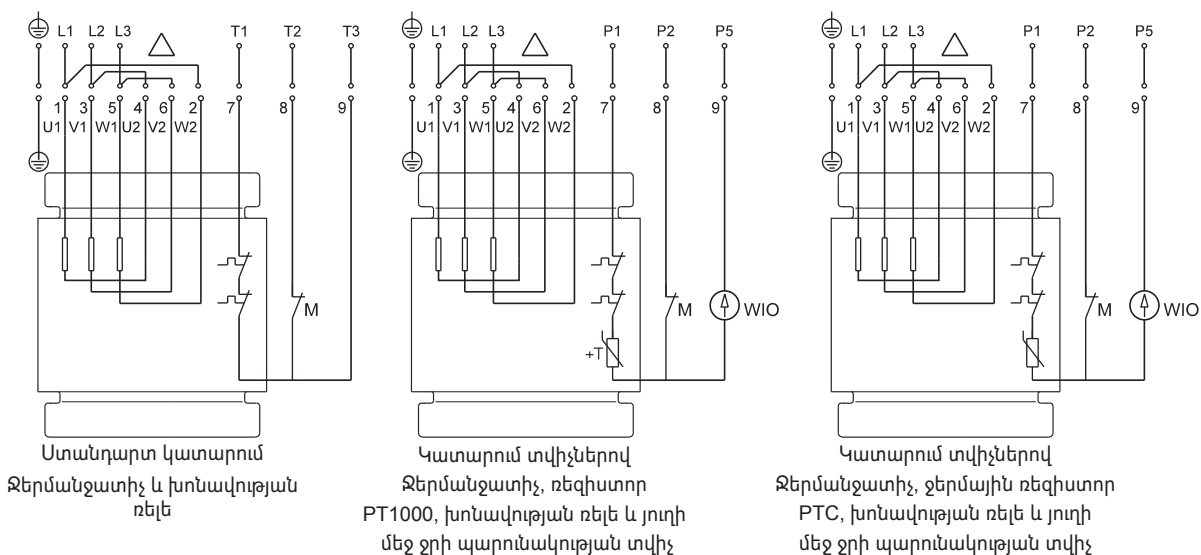
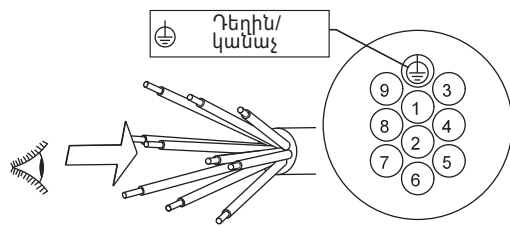
TM04 6884 0314

TM04 6885 0314



TM04 6886 0314

**Նկար 8** 10-ջիղանի մալուխի համար էլեկտրական միացումների սխեմա, միացում ,աստղե (Y)



TM04 6887 0314

**Նկար 9** 10-ջիղանի մալուխի համար էլեկտրական միացումների սխեմա, միացում ,եռանկյունիե (D)

Որպեսզի պարզել, արդյոք պոմպն ապահովված է ջերմանջատիչով կամ PTC ջերմային ռեզիստորով, չափեք էլեկտրական շարժիչի փաթոյթի դիմադրողականությունը: Տեսեք աղյուսակը ներքևում:

	Առանց մալուխի	10 մ երկարությամբ մալուխով	15 մ երկարությամբ մալուխով
Ջերմանջատիչ	< 50 մՕհմ	< 320 մՕհմ	< 390 մՕհմ
Ջերմային ռեզիստոր PTC	>100 մՕհմ	< 370 մՕհմ	< 440 մՕհմ

**9.2 Կառավարման պահարաններ**

Հնարավոր են կառավարման պահարանների հետևյալ տարբերակները.

- LC 107 և LCD 107՝ օդային գանգի ձևով մակարդակի տվիչներով,
- LC 108 և LCD 108՝ լոգանային անջատիչներով,
- LC 110 և LCD 110՝ էլեկտրոդներով,
- Dedicated Controls կառավարման համակարգ, DC կառավարման պահարաններ:

Կառավարման LC պահարանները օգտագործվում են մեկ պոմպով համակարգերի համար, LCD՝ երկու պոմպերով համակարգերի համար:

Dedicated Controls կառավարման պահարանը նախատեսված է մինչև վեց պոմպեր կառավարելու համար:

Լրացուցիչ տեղեկատվությունը տեսեք կառավարման որոշակի մոդելի պահարանին վերաբերող Անձնագրում, Տեղադրման և շահագործման ձեռնարկում կամ [www.grundfos.ru](http://www.grundfos.ru) կայքում:

**9.3 Ջերմաչափման տվիչ PT 1000-ը և ջերմային ռեզիստոր PTC**

SL1 և SLV բոլոր պոմպերն ունեն ջերմային պաշտպանություն, որը ներկառուցված է ամրամասի փաթեյթների մեջ:

**Առանց WIO տվիչի պոմպեր**

Առանց տվիչի պոմպերը ապահովված են ջերմանջատիչներով կամ PTC ջերմային ռեզիստորներով: Գերտաքանալու դեպքում (մոտ 150 °C)՝ կառավարման պահարանի պաշտպանիչ կոնտուրի միջոցով, ջերմանջատիչը կգանգնեցնի պոմպը էլեկտրաշղթայի անջատմամբ: Պաղելուց հետո ջերմանջատիչը նորից կմիացնի շղթան: PTC ջերմային ռեզիստորով ապահովված պոմպերն օգտագործելիս միացրեք ջերմային ռեզիստորը PTC ռելեին կամ IO 113 մոդուլին՝ շղթան 150 °C-ի պայմանում անջատելու համար:

Ջերմանջատիչների առավելագույն աշխատանքային հոսանքը՝ 0,5 Ա փոփոխական հոսանքի 500 Վ և  $\cos \varphi$  0,6 պայմանում:

Ջերմանջատիչը պետք է անջատի սնուցման կոնտուրը սնուցման շղթայում:

**WIO տվիչով պոմպեր**

WIO տվիչով պոմպերն ունեն կամ ջերմանջատիչ և Pt1000 տվիչ, կամ PTC ջերմային ռեզիստոր փաթեյթում՝ կախված տեղադրման վայրից:

Կառավարման պահարանի պաշտպանիչ կոնտուրի միջոցով ջերմանջատիչը կամ ջերմային ռեզիստորը կանգնեցնում է պոմպի աշխատանքը, անջատելով շղթան՝ գերտաքանալու դեպքում (150 °C):

Պաղելուց հետո ջերմանջատիչը կամ ջերմային ռեզիստորը նորից կմիացնի շղթան:

Առավելագույն աշխատանքային հոսանքը ինչպես Pt1000-ի, այնպես էլ ջերմային ռեզիստորի դեպքում կազմում է 1 մԱ՝ փոփոխական հոսանքի 24 Վ պայմանում:

Ոչ պայթյունապաշտպան կատարմամբ պոմպեր  
Ջերմանջատիչը կարող է կատարել պոմպի ավտոմատ կրկնակի մեկնարկ՝ կառավարման սարքի միջոցով, եթե շղթան անջատվում է փաթեյթները պաղելուց հետո:

**Պայթյունապաշտպան կատարմամբ պոմպեր**

**Նածագոլիցացում**

*Պայթյունապաշտպան կատարմամբ պոմպերի ջերմանջատիչը չպետք է կատարի պոմպի ավտոմատ կրկնակի մեկնարկ: Դա թույլ կտա կանխել հնարավոր պայթյունավտանգ միջավայրերում գերտաքացումը: Տվիչներով պոմպերի դեպքում դա իրականացվում է IO 113 մոդուլում R1 և R2 սեղմակների միջև շղթայի անջատման միջոցով: Տեսեք էլեկտրական բնութագրերը IO 113-ի Անձնագրում, Տեղադրման և շահագործման ձեռնարկում:*



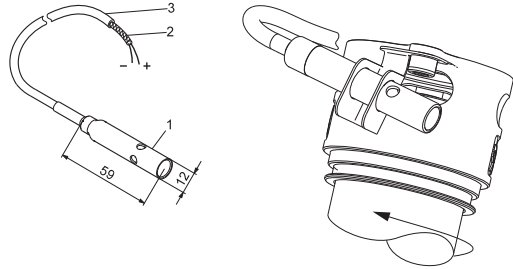
**Նախագոլիցացում**

*Պաշտպանության առանձին ավտոմատ կամ էլեկտրական շարժիչի կառավարման միավոր չպետք է տեղադրվի հնարավոր պայթյունավտանգ պայմաններում:*

**9.4 Տվիչ WIO (յուրի մեջ ջրի առկայության տվիչ)**

WIO տվիչը չափում է ջրի պարունակությունը յուրի մեջ և փոխակերպում է չափված նշանակությունը անալոգային ազդանշանի:

Տվիչի որևէ հաղորդալարերը ծառայում են սնուցելու և ահագանգը IO 113 մոդուլին փոխանցելու համար: Տվիչը չափում է ջրի պարունակությունը 0-ից մինչև 20 %-ը: Նաև այն փոխանցում է ազդանշանը, երբ ջրի պարունակությունը դուրս է գալիս նորմալ սահմաններից (նախագոլիցացում), կամ երբ օդը ներթափանցում է յուրի խցիկի մեջ (վթարային ազդանշան): Մեխանիկական վնասվածքներից խուսափելու նպատակով տվիչը գտնվում է շշանգոտող պողպատից խողովակի մեջ:



Նկար 10 WIO տվիչ

TM04 5238 2909 - TM03 1164 1105

**9.4.1 Յուրի մեջ ջրի պարունակության տվիչի տեղադրում**

Այս տվիչը պետք է տեղադրվի գլանի խցուկի անցքերից մեկի մոտ: Տես նկար 9-ը: Տվիչը պետք է թեքված լինի շարժիչի պտտման ուղղությանը հակառակ, որպեսզի յուրը լցվի դրա մեջ: Տվիչը պետք է ընկղմված լինի յուրի մեջ:

**9.5 Խոնավության ռելե**

Ստանդարտ կատարմամբ բոլոր պոմպերն ապահովվում են խոնավության ռելեով:

Խոնավության ռելեն տեղակայված է էլեկտրական շարժիչի ներքևի մասում: Էլեկտրական շարժիչում խոնավության առկայության դեպքում՝ ռելեն անջատում է շղթան և ազդանշան է փոխանցում IO 113-ին:

Խոնավության ռելեն չունի ավտոմատ վերամիացում սկզբնական դիրքի, և այդ պատճառով մեկնարկումից հետո այն պետք է փոխարինվի նորով:

Խոնավության ռելեն միանում է ահագանգային մալուխին և պետք է միանա պոմպի կառավարման առանձին պահարանի պաշտպանիչ կոնտուրով: Տես բաժին 9-ը: *Էլեկտրական սարքավորումների միացում:*

*Պոմպի կառավարման պահարանի էլեկտրական շարժիչի պաշտպանիչ ավտոմատը պետք է ունենա կոնտուր, որն ավտոմատ կերպով անջատում է էլեկտրասնուցման լարումը, եթե պաշտպանիչ անջատման շղթան անջատված է:*

**Ուշադրություն**

**9.6 IO 113**

IO 113 մոդուլը կապ է ապահովում Grundfos-ի կոյուղային պոմպի և անալոգային ու թվային տվիչների և պոմպի կառավարման սարքի միջև: Տվիչների առավել կարևոր պարամետրերը արտացոլվում են մոդուլի աջևի վահանակին:

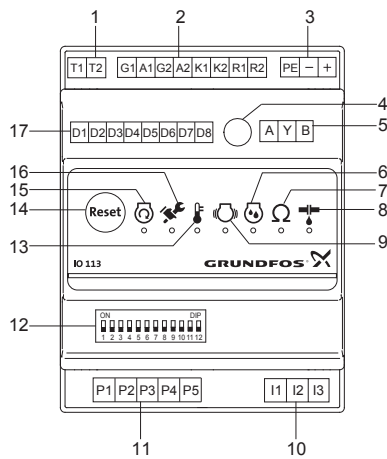
IO 113 մոդուլին կարող է միանալ միայն մեկ պոմպ:

Ստանդարտ կատարմամբ IO 113 մոդուլը թույլ է տալիս.

- պաշտպանել պոմպը գերտաքացումից:
- վերահսկել հետևյալ պարամետրերը.
  - էլեկտրական շարժիչի փաթեյթների ջերմաստիճանը;
  - արտահոսքը (ջրի պարունակությունը յուրի մեջ);
  - խոնավության առկայությունը պոմպում:
- չափով ամրամասի մեկուսացման դիմադրողականությունը:
- անջատել պոմպը վթարի դեպքում:
- հեռահար կերպով վերահսկել պոմպը RS-485 օգնությամբ (Modbus կամ GENIbus միջոցով):
- աշխատել պոմպով, որը միացված է հաճախականության փոխակերպիչին:



**Նախազգուշացում**  
**IO 113 մոդուլը չի կարելի օգտագործել դրա նշանակությանը չհամապատասխանող նպատակներով:**



TM05 1881 3811

**Նկար 11** Մոդուլ IO 113

Դիրք	Անվանում
1	Վթարային ահագանգի ռելեի սեղմակներ
2	Անալոգային և թվային մուտքերի և ելքերի սեղմակներ
3	Մնուցման լարման սեղմակներ
4	Ամրամասի մեկուսացման դիմադրողականության թույլատրելի նշանակության տեղադրման համար պոտենցիոմետր
5	GENIbus-ի կամ Modbus-ի համար RS485-ի սեղմակներ
6	Խոնավության ռելեի լուսային ինդիկատոր
7	Ամրամասի մեկուսացման դիմադրողականության լուսային ինդիկատոր
8	Արտահոսքի լուսային ինդիկատոր (WIO)
9	Պոմպի թրթռումի լուսային ինդիկատոր
10	Ամրամասի մեկուսացման դիմադրողականությունը չափելու համար սեղմակներ
11	Պոմպի տվիչների միացման համար սեղմակներ
12	DIP-փոխանջատիչ կազմաձևում ընտրելու համար
13	Էլեկտրական շարժիչի ջերմաստիճանի լուսային ինդիկատոր
14	Ահագանգն անջատելու կոճակ
15	Էլեկտրական շարժիչի աշխատանքի լուսային ինդիկատոր
16	ային սպասարկման լուսային ինդիկատոր
17	Թվային ելքերի սեղմակներ

**9.7 Հաճախականության փոխակերպիչով շահագործում**

SL1/SLV պոմպերը կարող են շահագործվել հաճախականության փոխակերպիչի հետ՝ էներգիայի սպառումը նվազեցնելու նպատակով:

Խողովակաշարում նստվածքի առաջացումը կանխելու համար՝ խորհուրդ է տրվում շահագործել պոմպը հաճախականության փոխակերպիչի հետ՝ հոսքի արագությունը 1 մ/ս բարձր լինելու դեպքում:

Հաճախականության փոխակերպիչով աշխատելու համար անհրաժեշտ է ուսումնասիրել հետևյալ տեղեկատվությունը.

- Պարտադիր կատարման ենթակա պահանջներ:  
Տես 9.7.1 Պահանջներ բաժինը:
- Խորհուրդներ, որոնք պետք է կատարվեն:  
Տես 9.7.2 Խորհուրդներ բաժինը:
- Հետևանքներ, որոնք պետք է հաշվի առնել:  
Տես 9.7.3 Հետևանքներ բաժինը:

**9.7.1 Պահանջներ**

- Անհրաժեշտ է միացնել էլեկտրական շարժիչի ջերմային պաշտպանությունը:
- Փոխանջատման առավելագույն հաճախականություն. 2.5 կՊց:
- Գազաթնային լարումն ու լարման փոփոխման արագությունը պետք է համապատասխանի ստորև ներկայացրած աղյուսակին: Այստեղ նշված են էլեկտրական շարժիչի սեղմակներում չափված առավելագույն նշանակությունները: Մալուխի ազդեցությունը հաշվի չի առնվել: Գազաթնային լարման փաստացի նշանակություններն ու լարման փոփոխման արագությունը և դրանց վրա մալուխի ազդեցությունը ներկայացված են հաճախականության փոխակերպիչի բնութագրերում:

Առավելագույն պարբերական գազաթնային լարումը [Վ]	Լարման փոփոխման առավելագույն արագությունը U <sub>N</sub> 400 Վ [Վ/մկ վրկ.]
850	2000

- Պայթապաշտպանված կատարմամբ պոմպի օգտագործման դեպքում, հարկավոր է ստուգել հաճախության կերպափոխիչի օգտագործման հնարավորությունը տվյալ կոնկրետ պոմպի հետ:
- Սահմանեք հաճախականության փոխակերպիչի U/f գործակիցը էլեկտրական շարժիչի բնութագրերին համապատասխան:
- Անհրաժեշտ է պահպանել տեղական նորմերն ու կանոնները:

**9.7.2 Խորհուրդներ**

Հաճախականության փոխակերպիչը տեղադրելուց առաջ պետք է հաշվարկել նվազագույն հաճախականությունը սարքում՝ հեղուկի զրոյական ծախսը կանխելու նպատակով:

- Խորհուրդ է տրվում պակասեցնել շարժիչի պտտման հաճախականությունը անվանականից 30 %-ով ցածր:
- Հոսքի արագությունը պետք է պահպանել 1 մ/վրկ-ից ավել:
- Առնվազն օր մեկ անգամ պոմպը պետք է աշխատի պտտման անվանական հաճախականությամբ, որպեսզի թույլ չտալ խողովակաշարերի համակարգում նստվածքի առաջացումը:
- Պտտման հաճախականությունը չպետք է գերազանցի ֆիրմային վահանակին նշված նշանակությունը: Հակառակ դեպքում՝ առաջանում է էլեկտրական շարժիչի գերբեռնվածության վտանգ:
- Շարժիչի մալուխը պետք է լինի որքան հնարավոր է կարճ: Գազաթնային լարումը ավելանում է էլեկտրական շարժիչի մալուխը երկարացնելիս: Տեսեք հաճախականության փոխակերպիչի բնութագրերը:
- Հաճախականության փոխակերպիչի հետ օգտագործեք մուտքի և ելքի ֆիլտրեր: Տեսեք հաճախականության փոխակերպիչի բնութագրերը:
- Հաճախականության փոխակերպիչով սարքերում օգտագործեք էլեկտրական շարժիչի վահանավորված մալուխ (ԷՄՍ), որպեսզի կանխել էլեկտրական սարքավորումների խանգարումներից: Տեսեք հաճախականության փոխակերպիչի բնութագրերը:

**9.7.3 Հետևանքներ**

Հաճախականության փոխակերպիչի օգտագործմամբ պոմպը շահագործելիս հարկավոր է հիշել հետևյալ հնարավոր հետևանքների մասին.

- Շարժիչի մեկնարկի մոմենտը քիչ է, քան էլեկտրասնցից ուղղակի սնուցման դեպքում: Թե որքանով նա ցածր է, կախված է հաճախականության փոխակերպիչի տեսակից: Հնարավոր մեկնարկի մոմենտը նկարագրված են հաճախականության փոխակերպիչի տեղադրման և շահագործման ձեռնարկում:
- Հնարավոր է բացասական ազդեցություն առանցքակալների և գլանի խցուկի վրա: Այդ ազդեցության աստիճանը կախված է կոնկրետ իրադրությունից: Նախապես որոշել այն հնարավոր չէ:
- Կարող է ավելանալ փայնային աղմուկի մակարդակը: Ձայնային աղմուկի նվազման եղանակները նկարագրված են հաճախականության փոխակերպիչի տեղադրման և շահագործման ձեռնարկում:

### 10. Հանձնում շահագործմանը

Բոլոր արտադրանքը անցնում են ընդունման-հանձնման փորձարկումներ արտադրող գործարանում: Տեղադրման վայրում լրացուցիչ փորձարկումներ անցկացնելու անհրաժեշտություն չկա:

Երկարատև պարապուրդից հետո անհրաժեշտ է ստուգել պոմպի վիճակը և դրանից հետո կատարել դրա մեկնարկը շահագործման: Անհրաժեշտ է համոզվել, որ պոմպի գործող անիվը ազատ է ընթանում: Հատուկ ուշադրություն է պետք դարձնել եզրային խցուկի, խցուկային օղակների և մալուխային մուտքի վիճակին:

**Նախազգուշացում**  
**Պոմպով աշխատանքը սկսելուց առաջ անհրաժեշտ է հանել ապահովիչները կամ անջատել հոսանքը: Համառոտվեք, որ էլեկտրասնուցման հանկարծակի միացումը բացառված է:**  
**Անհրաժեշտ է ապահովել պաշտպանիչ սարքավորման ձիշտ միացումը:**  
**Թույլ չտալ պոմպի չորե ընթացք**



**Նախազգուշացում**  
**Արգելվում է կատարել առանց պայտյունապաշտպանության պոմպի մեկնարկումը, եթե ռեզերվուարում առկա է հնարավոր պայթյունավտանգ միջավայր:**



**Նախազգուշացում**  
**Պոմպը մեկնարկելուց հետո անուրի բացումը կարող է հաբեղնել անձնակազմի վնասվածքներին կամ մահվան դեպքերին:**



#### 10.1 Մեկնարկի ընդհանուր կարգ

Գործողությունների այս կարգը նախատեսված է ինչպես նոր սարքերի, այնպես էլ տեխնիկական սպասարկում անցած սարքերի համար, եթե պոմպը մեկնարկվում է որոշ ժամանակ անց՝ պոմպը ռեզերվուարի մեջ իջացնելուց հետո:

- 1. Հանել ապահովիչներն ու համոզվել, որ գործող անիվը ազատ է պտտվում: Պտտել գործող անիվը ձեռքով:



**Նախազգուշացում**  
**Գործող անիվի վրա կարող են լինել սուր եզրեր՝ կրեք ձեռնոցներ:**

- 2. Ստուգել յուղի վիճակը յուղի խցիկում: Տեսեք նաև բաժին 12.1 Չնուն:
- 3. Ստուգեք համակարգի, հեղույսների, միջադիրների, խողովակների, փականների վիճակը և այլն:
- 4. Տեղադրել պոմպը համակարգի մեջ:
- 5. Միացնել սնուցումը:
- 6. Ստուգել չափագրական և ստուգիչ սարքերի գործունակությունը՝ առկայության դեպքում:
- 7. WIO տվիչնով պոմպերի համար միացրեք IO 113 մոդուլը և ստուգեք, չկան արդյոք վթարային ահազանգեր կամ նախազգուշացումներ: Տեսեք 9.6 IO 113 բաժինը:
- 8. Ստուգել օդային զանգի ձևով մակարդակների տվիչների, լուգանային անջատիչների կամ էլեկտրոդների կարգավորումը:
- 9. Ստուգել պտտման ուղղություն: Տես 10.3 Պտտման ուղղություն բաժինը:
- 10. Բացել առկա փակող մեքենակազմը:
- 11. Ստուգել հեղուկի մակարդակը՝ այն պետք է լինի պոմպի էլեկտրական շարժիչից բարձր S1 ռեժիմի դեպքում և հասնի էլեկտրական շարժիչի մետեղի մասին S3 ռեժիմի դեպքում: Տես նկար 13-ը:  
Եթե հեղուկը նվազագույն մակարդակին չի հասնում, պոմպը չի կարելի միացնել:
- 12. Մեկնարկել պոմպը, թողնել, որ այն որոշ ժամանակ աշխատի, և ստուգել, արդյոք նվազում է հեղուկի մակարդակը:
- 13. Ստուգել, արդյոք մղման ծնշումը և սպառվող հոսանքը համապատասխանում են նորմալ նշանակություններին: Եթե, ոչ, ապա պոմպի մեջ կարող էր օդ ներթափանցել:

#### Ցուցում

**Օդը պոմպից կարելի է հեռացնել, բարձրացնող շղթայի միջոցով թեքելով այն աշխատանքի ընթացքում:**

#### Ուշադրություն

**Պոմպի չափազանց աղմուկի կամ թրթռումների, պոմպի աշխատանքի այլ խափանումների կամ էլեկտրասնուցման հետ կապված խնդիրների դեպքում՝ անմիջապես կանգնեցրեք պոմպի աշխատանքը: Պոմպի վերամեկնարկումը թույլ է տրվում, միայն եթե որոշվել և վերացվել են անսարքության պատճառները:**

Մեկ շաբաթ շահագործելուց կամ գլանի խցուկը փոխարինելուց հետո ստուգեք յուղի վիճակը յուղի խցիկում:

Առանց տվիչի պոմպերի համար դա կատարվում է յուղի նմուշ վերցնելու միջոցով: Գործողությունների հերթականությունը տեսեք բաժին 12-ում: Տեխնիկական սպասարկում:

Վերը նշված ընթացակարգը անհրաժեշտ է կատարել ամեն անգամ նախքան կրկնակի մեկնարկելը՝ պոմպը ռեզերվուարից հանելու դեպքում:

### 10.2 Պտույտի ուղղությունը

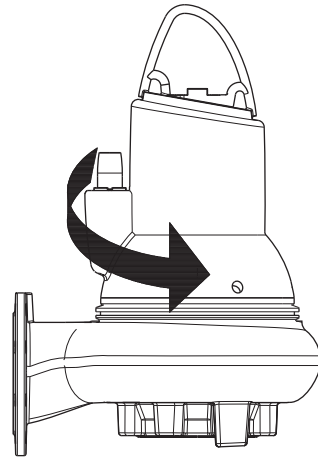
#### Ցուցում

**Պոմպը կարող է գործարկվել առանց աշխատանքային միջավայրի մեջ ընկղմվելու շատ կարճ ժամանակով՝ էլեկտրաշարժիչի պտտման ուղղության ստուգման համար:**

Նախքան պոմպը մեկնարկելը ստուգեք պտտման ուղղությունը: Պտտման ձիշտ ուղղությունը ցույց է տալիս էլեկտրական շարժիչի վրա գտնվող սլաքը: Սլաքի ուղղությամբ պտտման ուղղությունը համարվում է ձիշտը՝ էլեկտրական շարժիչին վերևից նայելիս: Էլեկտրական շարժիչի պտտման ուղղությունը պետք է ստուգել հետևյալ կերպով ամեն անգամ, երբ պոմպը տեղադրվում է նոր վայրում:

#### Գործողությունները հերթականությամբ

- 1. Կախել պոմպը բարձրացնող սարքի վրա, օրինակ՝ վերհանի, որն օգտագործվում է պոմպը ռեզերվուար իջեցնելիս:
- 2. Միացնել և միանգամից անջատել պոմպը, հետևելով պոմպի պտտվող մոմենտի գործողության ուղղությանը (ձգման ուղղությանը): Եթե պոմպը ձիշտ է տեղադրված, ապա գործող անիվը կպատվի ժամացույցի սլաքի ուղղությամբ, այսինքն՝ ձգումը կկատարվի պտտման ուղղության հակառակ: Տեսեք նկար 12:
- 3. Եթե պտտման ուղղությանը սխալ է, ապա հարկավոր է տեղերով փոխել սնուցող մալուխի ցանկացած երկու ֆազերը: Տեսեք նկար 6 կամ 8:



Նկար 12 Ձգման ուղղություն

TM04 2657 2808



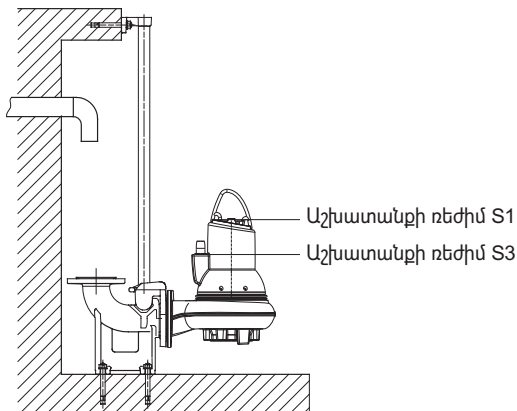
## 11. Շահագործում

Շահագործման պայմանները ներկայացված են բաժին 14-ում: *Տեխնիկական տվյալներ:*

Grundfos SL1 և SLV պոմպերը կարող են շահագործվել հետևյալ պայմաններում.

- S1 ռեժիմ (անդադար շահագործում), պոմպը պետք է միշտ ընկղմված լինի մղվող հեղուկի մեջ՝ մինչև էլեկտրական շարժիչի վերին կետը: Տես նկար 13-ը:
- S3 ռեժիմ (ընդհատումներով աշխատանք), պոմպը պետք է ընկղմված լինի մղվող հեղուկի մեջ՝ մինչև էլեկտրական շարժիչի մեջտեղի մասը: Տես նկար 13-ը:

S1 և S3 ռեժիմների մասին լրացուցիչ տեղեկատվությունը ներկայացված է 11.1 Աշխատանքի ռեժիմներ բաժնում:



Նկար 13 SL պոմպերի աշխատանքի ռեժիմներ

TM04 2649 2808

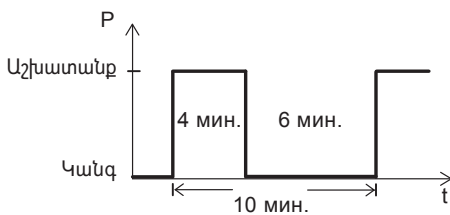
### 11.1 Աշխատանքի ռեժիմներ

Sվյալ պոմպերը նախատեսված են ընդհատումներով աշխատելու համար (S3): Ամբողջական ընկղման դեպքում պոմպերը նաև կարող են շահագործվել անդադար ռեժիմում (S1):

#### S3, Ընդհատումներով աշխատանք

S3 աշխատանքի ռեժիմը նախատեսում է, որ 10 րոպե ժամանակահատվածում պոմպը պետք է շահագործվի 4 րոպե և կանգ առնի 6 րոպե: Տես նկար 14-ը:

Այս ռեժիմում մասնակի ընկղմված է մղվող հեղուկի մեջ, այսինքն՝ հեղուկի մակարդակը պետք է լինի ոչ ցածր քան էլեկտրական շարժիչի կմախքի վրա մալուխի մուտքի վերին կետը: Տես նկար 13-ը:

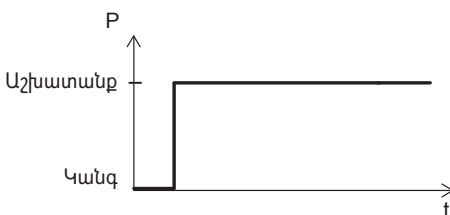


Նկար 14 S3, ընդհատումներով աշխատանք

TM04 4527 1509

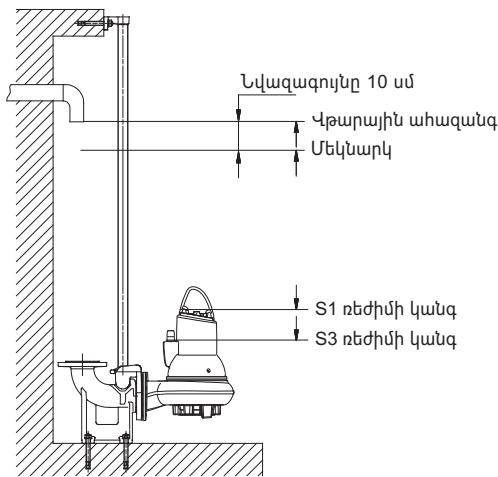
#### S1, շահագործման անդադար ռեժիմ

Sվյալ ռեժիմում պոմպը կարող է աշխատել անդադար, առանց հովանալու համար կանգի: Տես նկար 15-ը: Ամբողջական ընկղման դեպքում պոմպը բավականաձախ հովանում է շրջակա մղվող հեղուկով: Տես նկար 13-ը:



Նկար 15 S1, շահագործման անդադար ռեժիմ

TM04 4528 1509



Նկար 16 Պամպի մեկնարկի և կանգի մակարդակը

Հանդգվեք, որ ռեզերվուարի արդյունավետ ծավալը բավական է, որպեսզի գործարկումների քանակը չզերազանցի ժամում առավելագույն հաճախությունը:

### 11.2 Հնարավոր պայթյունավտանգ միջավայր

Հնարավոր պայթյունավտանգ պայմաններում կիրառեք պայթյունապաշտպան կատարմամբ պոմպեր: Տես բաժին 4. Արտադրանքի մասին ընդհանուր տեղեկություններ:



**Նախազգուշացում**  
Խստիվ արգելվում է կիրառել SL1 և SLV պոմպերը պայթյունավտանգ, հրդեհավտանգ կամ դյուրավառ հեղուկներ մղելու համար:



**Նախազգուշացում**  
Տեղադրման վայրի դասակարգումը յուրաքանչյուր դեպքի համար պետք է հաստատված լինի տեղական նորմերին և կանոններին համապատասխան:



**Նախազգուշացում**  
SL1 և SLV պայթյունապաշտպան պոմպերի անվտանգ շահագործման համար հատուկ պայմաններ.

1. Համոզվեք, որ խոնավության ռելեն և ջերմային անջատիչները միավորված են մեկ շղթայում, բայց ունեն առանձին ելքեր՝ բարձր խոնավության կամ էլեկտրաշարժիչի բարձր ջերմաստիճանի դեպքում վթարային ազդանշանների համար (էլեկտրաշարժիչի շարժական):
2. Փոխարինման ժամանակ օգտագործվող հեղույսները պետք է լինեն A2-70-ի կամ ավելի բարձր դասի՝ համաձայն ԳՕՍՏ Ռ ԻՍՕ 3506-1-ի:
3. Պայթյունապաշտպան հանգույցների չափսերի մասին տեղեկատվություն ստանալու համար դիմեք արտադրողին:
4. Մղվող հեղուկի մակարդակը պետք է կարգավորվի կանգի մակարդակի երկու ռելեներով, որոնք միացված են էլեկտրական շարժիչի կառավարման մշղթային: Նվազագույն մակարդակը կախված է տեղադրման տեսակից և նշված է տվյալ փաստաթղթում:
5. Մշտապես միացված մալուխը պետք է պատշաճ կերպով պաշտպանված լինի և դուրս բերված լինի դեպի սեղմակները՝ սեղմակների համապատասխան տուփում, որը տեղադրված է հնարավոր պայթյունավտանգ գոտու սահմաններից դուրս:
6. Կոյուղային պոմպերի համար շրջակա միջավայրի ջերմաստիճանի ընդդրկույթը  $-20\text{ }^{\circ}\text{C}$ -ից մինչև  $+40\text{ }^{\circ}\text{C}$  սահմաններում է, իսկ աշխատանքային միջավայրի առավելագույն ջերմաստիճանը՝  $+40\text{ }^{\circ}\text{C}$ : Յուղի մեջ ջրի առկայության տվիչ ունեցող պոմպի համար շրջակա միջավայրի նվազագույն ջերմաստիճանը՝  $0\text{ }^{\circ}\text{C}$ :

TM04 2654 2808

- 7. Ջերմային պաշտպանության միանալու անվանական ջերմաստիճանը ամրամասի փաթույթներում՝ 150 °C է, ինչը երաշխավորում է էլեկտրասնուցման անջատումը: սնուցման մատակարարման վերականգնումը կատարվում է ձեռքով:
- 8. Կառավարման սարքը պետք է ապահովի յուղի մեջ ջրի պարունակության տվիչի պաշտպանությունը սնուցման աղբյուրի կարծ միացումից:  
Կառավարման սարքից ստացվող առավելագույն հոսանքը չպետք է գերազանցի 350 մԱ:
- 9. Հաճախության կերպափոխիչի օգտագործման դեպքում, պոմպի մակերեսի ջերմաստիճանը չպետք է գերազանցի 200 °C:

Արտադրանքը կարգավորման կարիք չունի:

## 12. Տեխնիկական սպասարկում

### Ցուցում

Խորհուրդ է տրվում պոմպի տեխնիկական սպասարկման բոլոր աշխատանքներն անցկացնել, երբ այն գտնվում է ռեզերվուարից դուրս:



**Նախազգուշացում**  
Տեխնիկական սպասարկումն անցկացնելիս, ինչպես նաև սպասարկման կենտրոն տեղափոխելիս պոմպը միշտ ամրացրեք բարձրացնող շղթաների միջոցով կամ՝ առավել կայունություն ապահովելու համար, պոմպը դրեք հորօգոնական դիրքով:



**Նախազգուշացում**  
Տեխնիկական սպասարկման աշխատանքները սկսելուց առաջ անհրաժեշտ է հանել ապահովիչները կամ անջատել հոսանքը ցանցային անջատիչով: Համառոտվեք, որ էլեկտրասնուցման հանկարծակի միացումը բացառված է: Անհրաժեշտ է ապահովել պաշտպանիչ սարքավորման ձիշտ միացումը:



**Նախազգուշացում**  
Տեխնիկական սպասարկման աշխատանքները սկսելուց առաջ անհրաժեշտ է նախապես տեղադրել ցանցային տեղադրել 0 դիրքում:

Բոլոր պտտվող հանգույցները և մասերը պետք է լինեն անշարժ:

**Նախազգուշացում**  
Պայթյունապաշտպան կատարմամբ պոմպերի տեխնիկական սպասարկումը պետք է կատարի միայն Grundfos



ընկերությունը կամ Grundfos ընկերությանը հեղինակազորված սպասարկման կենտրոնը: Դա չի վերաբերում հիդրավլիկ մասերին, ինչպես, օրինակ՝ պոմպի կմախքը, գործող անիվը և այլն:

**Նախազգուշացում**  
Եթե էլեկտրասնուցման մալուխը վնասված է, այն հարկավոր է փոխարինել Grundfos ընկերության սպասարկման կենտրոնի կամ համապատասխան որակավորում ունեցող մասնագետների կողմից:



Նախքան սերվիսային և տեխնիկական սպասարկման աշխատանքներ սկսելը՝ անհրաժեշտ է մանրակրկիտ լվանալ պոմպը մաքուր ջրով: Քանի որ հետո մաքուր ջրով լվանալ պոմպի մասերը:

## 12.1 Զննում

Շահագործման նորմալ ռեժիմում պոմպը անհրաժեշտ է ստուգել աշխատանքի ամեն 3000 ժամ կամ առնվազն տարին մեկ անգամ: Մղվող հեղուկի մեջ մեծ քանակության կոշտ նյութերի կամ ավազի խառնակության դեպքում՝ պոմպի ստուգումը հարկավոր է կատարել ավելի հաճախ:

Հարկավոր է ստուգել հետևյալը.

- **Սպառվող հզորությունը**  
Տեսեք ֆիրմային վահանակին:
- **Յուղի մակարդակը և վիճակը**  
Նոր պոմպերի կամ շահագործման մեկ շաբաթ անց գլանի խցուկը փոխարինելուց հետո անհրաժեշտ է ստուգել յուղի մակարդակը և ջրի պարունակությունը: Եթե յուղի խցիկում 20 %-ից ավել օտար հեղուկի (ջրի) պարունակություն կա, ապա գլանի խցուկը վնասված է: Յուղի փոխարինումը հարկավոր է կատարել շահագործման ամեն 3000 ժամ կամ տարին մեկ անգամ:  
Դրա համար օգտագործեք Shell Ondina 919 կամ նմանատիպ յուղ: Տեսեք բաժին 12.2.1 Յուղի փոխարինում:
- **Մալուխային մուտք**  
Համոզվեք, որ մալուխային մուտքը հերմետիկ է (արտաքին զննում) և մալուխը չունի կտրուկ ծավալածոներ և/կամ սեղմվածքներ:
- **Պոմպի մասերը**  
Ստուգել գործող անիվի, պոմպի կմախքի և այլ մասերի մաշվածության հետքերի առկայությունը: Վնասված մասերը փոխարինել: Տեսեք բաժին 12.2.2 Պոմպի կմախքի և գործող անիվի ապամոնտաժում:
- **Գնդառանցքակալներ**  
Ստուգել գլանի հարթ անաղմուկ ընթացքը (թեթևակի հրել այն ձեռքով): Փոխարինեք վնասված գնդառանցքակալները: Գնդառանցքակալների վնասման կամ էլեկտրական շարժիչի ոչ պատշաճ աշխատանքի դեպքում անհրաժեշտ է կատարել պոմպի կապիտալ վերանորոգում: Վերանորոգումը կատարում են միայն Grundfos մասնագետները կամ Grundfos ընկերության սպասարկման ծառայությունը:



**Նախազգուշացում**  
Անսարք գնդառանցքակալների դեպքում նվազում է պայթյունապաշտպանության մակարդակը:

- **Խցուկային օղակներ և նմանատիպ մասեր**  
Տեխնիկական սպասարկման/փոխարինելու ժամանակ հարկավոր է համոզվել, որ խցուկային օղակների ակոսիկները և շփման զույգերը կեղտոտված չեն, միայն դրանից հետո տեղադրում են նոր մասերը: Նախքան տեղադրելը յուղեք խցուկային օղակներն ու բացվածքները:

### Ցուցում

Արգելվում է ռետինե մասերի կրկնակի օգտագործումը:



**Նախազգուշացում**  
Պայթյունապաշտպան կատարմամբ պոմպերը պետք է տարին մեկ անգամ ստուգվեն պայթյունապաշտպան սարքավորումների մասնագետների կողմից:

## 12.2 Պոմպի քանդում

### Ցուցում

Սերվիսային սպասարկման տեսանյութերը ներկայացված են [www.grundfos.ru](http://www.grundfos.ru) կայքում:

### 12.2.1 Յուղի փոխարինում

Յուղը անհրաժեշտ է փոխարինել շահագործման 3000 ժամ անց կամ առնվազն տարին մեկ անգամ:

Յուղը նաև փոխարինում են ամեն անգամ գլանի խցուկը փոխարինելիս:



**Նախազգուշացում**  
Յուղի խցիկի խցանները հետ պտտելիս անհրաժեշտ է հաշվի առնել, որ խցիկը կարող է գտնվել ավելորդ ձնշման տակ: Ոչ մի դեպքում պետք չէ հետ պտտաակել պարուրակային խցանները մինչև վերջ, քանի դեռ ձնշումը ամբողջությամբ չի վերացել:

**Յուղի թափում**

1. Տեղադրել պոմպը հարթ հորիզոնական մակերեսի վրա այնպիսի դիրքով, որի դեպքում յուղի խցիկի պարուրակային խցաններից մեկը գտնվի ներքևում:
2. Պարուրակային խցանի տակ տեղադրել թափանցիկ տարա (մոտավորապես 1 լիտրանոց)՝ թափվող յուղի համար:

**Ցուցում**

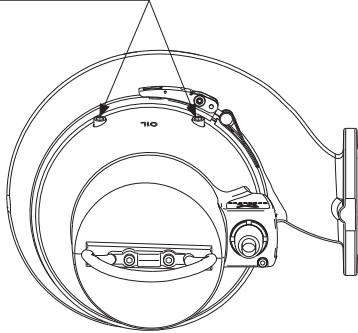
**Օգտագործված յուղը անհրաժեշտ է հավաքել և օգտահանել՝ տեղական նորմերին և կանոններին համապատասխան:**

3. Հետ պտուտակել ներքևի պարուրակային խցանը:
4. Հետ պտուտակել վերևի պարուրակային խցանը: Եթե պոմպը շահագործվել է երկար ժամանակի ընթացքում, և եթե յուղը թափվում է անմիջապես պոմպը կանգից հետո և եթե այն մոխրագույն-սպիտակ է՝ կաթի պես, ապա յուղը ջուր է պարունակում: Եթե յուղը 20 %-ից ավել ջուր է պարունակում, դա նշանակում է, որ գլանի խցուկը վնասված է, և այն հարկավոր է փոխարինել: Եթե գլանի խցուկը չփախարինվի, էլեկտրական շարժիչը շարքից դուրս կգա: Եթե թափված յուղի ծավալը պակաս է այն նշանակությունից, որը նշված է 12.4 Յուղի ծավալը բաժնում, դա նույնպես նշանակում է, որ գլանի խցուկը վնասված է:
5. Լվանալ պարուրակային խցանների միջադիրների տակ գտնվող մակերեսները:

**Յուղի լցում**

1. Շրջել պոմպը այնպես, որ հողի անցքերը, դեմ առ դեմ գնվելով, ուղղված լինեն վերև:

Յուղի լցում/օդի հեռացում



TM04 6477 04-10

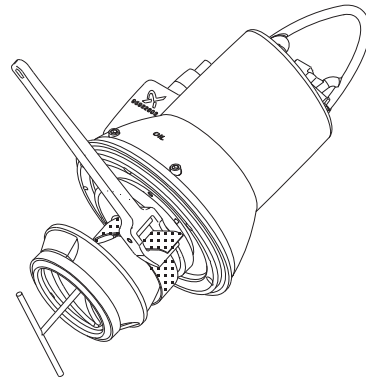
**Նկար 17** Յուղը լցնելու համար անցքեր

2. Լցնել յուղը յուղի խցիկի մեջ: Յուղի քանակը նշված է 12.4 Յուղի ծավալը բաժնում:
3. Տեղադրել նոր միջադիրներով պարուրակային խցանները:

**12.2.2 Պոմպի կմախքի և գործող անիվի ապամոնտաժում**  
Դիրքերի համարները ներկայացված են Հավելված 4-ում:

**Գործողությունները հերթականությունը**

1. Թուլացնել անուրը (դիրք 92):
2. Հեռացնել պտուտակը (դիրք 92a):
3. Հանել պոմպի կմախքը (դիրք 50), տեղադրելով երկու պտուտակահանները սառեցնող շապիկի և պոմպի կմախքի արանքում:
4. Հեռացնել պտուտակը (դիրք 188a): Գործող անիվը ամրացնել ժապավենաձև բանալու օգնությամբ:



TM04 6476 04-10

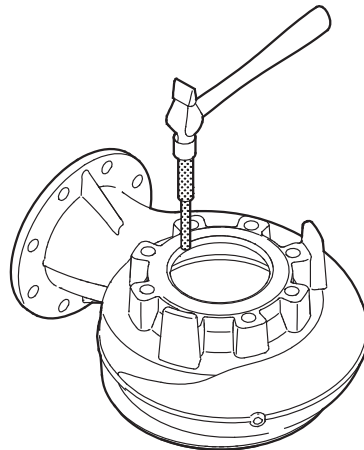
**Նկար 18** Գործող անիվի ապամոնտաժում

5. Թեթև հարվածելով եզրին, առանձնացնել գործող անիվը (դիրք 49): Հանել գործող անիվը:
6. Ապամոնտաժել միացերիթը (դիրք 9a) և զսպանակային օղակը (դիրք 157) գործող անիվից:

**12.2.3 Խցուկային օղակի և անցքի խցուկի օղակի ապամոնտաժում**

Գործողությունները հերթականությունը

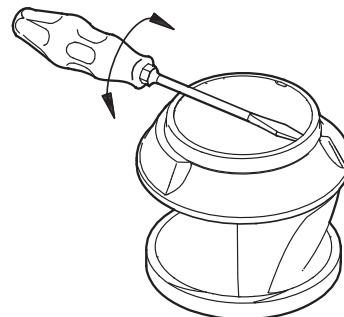
1. Շրջել պոմպի կմախքը:
2. Հատիչի օգնությամբ դուրս հրել խցուկային օղակը (դիրք 46) պոմպի կմախքից:



TM02 8420 5103

**Նկար 19** Խցուկային օղակի ապամոնտաժում

3. Լվանալ ներտաշվածքը պոմպի կմախքի մեջ, որում տեղադրված էր խցուկային օղակը:
4. Պտուտակահանի օգնությամբ ապամոնտաժել անցքի խցուկի օղակը (դիրք 49c):



TM02 8422 5103

**Նկար 20** Անցքի խցուկի օղակի ապամոնտաժում

5. Լվանալ ներտաշվածքը գործող անիվի մեջ՝ անցքի խցուկի օղակի համար:

**12.2.4 Գլանի խցուկի ապամոնտաժում**

**Գործողությունները հերթականությունը**

1. Հետ պտտատակել պտտականները (դիրք 187):
2. Հանել յուղի խցիկի կափարիչը (դիրք 58) հանիչի օգնությամբ:
3. Հետ պտտատակել պտտականները (դիրք 186):
4. Հանել գլանի խցուկը (դիրք 105) հանիչի օգնությամբ:
5. Հանել խցուկային օղակը (դիրք 153b):

**Գործողությունները կատարելու հերթականությունը (WIO տվիչով պոմպ)**

1. Հետ պտտատակել պտտականները (դիրք 187):
2. Հանել յուղի խցիկի կափարիչը (դիրք 58) հանիչի օգնությամբ:
3. Հետ պտտատակել պտտականները (դիրք 186):
4. Հանել տվիչը (դիրք 521) և բռնիչը (դիրք 522) գլանի խցուկից:
5. Հանել գլանի խցուկը (դիրք 105) հանիչի օգնությամբ:
6. Հանել խցուկային օղակը (դիրք 153b):

**12.3 Պոմպի հավաքում**

**12.3.1 Ձգման մոմենտներ քսանյութեր**

Դիրք	Անվանում	Քանակ	Չափ	Ձգման մոմենտ [Յմ]	Քսանյութ
92a	Պտտակ	1		12 ± 2	
118a	Պտտակ	2	M8	20 ± 2	
			M10	30 ± 3	
174	Պտտակ	1		4 ± 1	
181	Վերադիր պնդօղակ	1	7 բեվեռ.	50 ± 5	
			10 բեվեռ.	75 ± 5	
186	Պտտակ	2		7 + 2-0	
182	Պտտակ	4		20 ± 2	
187	Պտտակ	4		20 ± 2	
188	Պտտակ	2	M8	20 ± 2	
			M10	30 ± 3	
188a	Պտտակ	2	M10	50 + 5-0	
			M12	75 ± 5	
193	Պտտակ	2		16 ± 2	
	Օղակաձև խցուկներ	Բոլորը			Rocol

Rocol Sapphire Aqua-Sil, արտադրանքի համարը՝ RM2924 (1 կգ):  
Shell Ondina 919, արտադրանքի համարը՝ 96001442 (1 լ):

**12.3.2 Գլանի խցուկի տեղադրում**

**Գործողությունները հերթականությունը**

1. Տեղադրել խցուկային օղակը (դիրք 153b) և յուղել այն:
2. Ձգուշորեն հագցնել գլանի խցուկը (դիրք 105) գլանի վրա:
3. Տեղադրել և ձգել պտտականները (դիրք 186):
4. Տեղադրել խցուկային օղակը (դիրք 107) յուղի խցիկի կափարիչի մեջ (դիրք 58) և յուղել այն:
5. Տեղադրել յուղի խցիկի կափարիչը:
6. Տեղադրել և ձգել պտտականները (դիրք 187):

**Գործողությունները կատարելու հերթականությունը (WIO տվիչով պոմպ)**

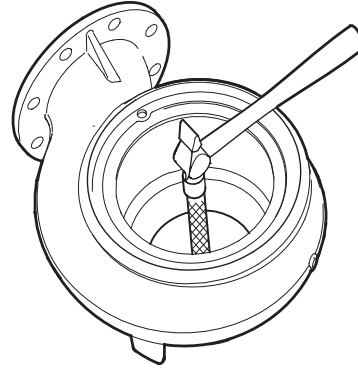
1. Տեղադրել խցուկային օղակը (դիրք 153b) և յուղել այն:
2. Ձգուշորեն հագցնել գլանի խցուկը (դիրք 105) գլանի վրա:
3. Ամրացնել բռնիչը (դիրք 522) և տվիչը (դիրք 521) պտտականներից մեկի օգնությամբ (դիրք 186):
4. Տեղադրել մյուս պտտակը և ձգել երկու պտտականները (դիրք 186):
5. Տեղադրել խցուկային օղակը (դիրք 107) յուղի խցիկի կափարիչի մեջ (դիրք 58) և յուղել այն:

6. Համոզվել, որ տվիչը ճիշտ է տեղադրված: Տես բաժին 9.4 Տվիչ WIO (յուղի մեջ ջրի առկայության տվիչ) և նկար 10: Այն առավել կարևոր է հորիզոնական պոմպերի համար:
7. Տեղադրել յուղի խցիկի կափարիչը:
8. Տեղադրել և ձգել պտտականները (դիրք 187):

**12.3.3 Խցուկային օղակի և անցքի խցուկի օղակի տեղադրում**

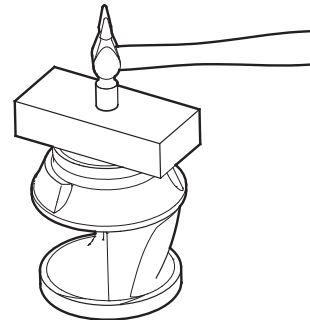
**Գործողությունները հերթականությունը**

1. Թրջել օձառաջրով խցուկային օղակը (դիրք 46):
2. Տեղադրել խցուկային օղակը պոմպի կմախքի մեջ:
3. Հատիչի կամ փայտե կտորի օգնությամբ՝ թեթև հարվածներով, տեղը դնել խցուկային օղակը՝ պոմպի կմախքի բացվածքի մեջ:



**Նկար 21** Խցուկային օղակի տեղադրում

4. Անցքի խցուկի օղակը (դիրք 49c) հագցնել գործող անիվի վրա:
5. Փայտե կտորի օգնությամբ՝ թեթև հարվածներով, տեղը դնել անցքի խցուկի օղակը:



**Նկար 22** Անցքի խցուկի օղակի տեղադրում

**12.3.4 Գործող անիվի և պոմպի կմախքի տեղադրում**

**Գործողությունները հերթականությունը**

1. Տեղադրել գապանակը (դիրք 157) և միացերիթը (դիրք 9a): Գործող անիվը տեղադրելիս անհրաժեշտ է միացերիթը պահել իր տեղում:
2. Հագցնել գործող անիվը (դիրք 49):
3. Տեղադրել տաթօղակը (դիրք 66) և պտտակը (դիրք 188a):
4. Ձգել պտտակը (դիրք 188a) 75 Նմ պտտող մոմենտով: Գործող անիվը ամրացնել ժապավենաձև բանալու օգնությամբ:
5. Նշել անգլիսիկ գամի դիրքը պոմպի կմախքի վրա:
6. Նշել անգլիսիկ գամի անցքի դիրքը յուղի խցիկի վրա:
7. Տեղադրել խցուկային օղակը (դիրք 37) և յուղել այն:
8. Մոնտավել պոմպի մասերը դրա կմախքում (դիրք 50):
9. Տեղադրել անուրը (դիրք 92):
10. Ձգել պտտակը (դիրք 92a) 12 Նմ պտտող մոմենտով:
11. Ստուգել գործող անիվի ազատ պտտումը՝ առանց դինամիկության առաջացման:

TM02 8421 5103

TM02 8423 5103

### 12.4 Յուղի ծավալ

Աղյուսակում նշված է յուղի չափը SL1 և SLV. պոմպերի յուղի խցիկում: Յուղի տեսակ: Shell Ondina 919:

	Հզորություն [կՎտ]	Յուղի ծավալ [լ]
2 բեվեռ	2.2	0.6
	3.0	0.6
	4.0	1.0
	6.0	1.0
	7.5	1.0
	9.2	1.2
	11.0	1.2
4 բեվեռ	1.1	0.6
	1.3	0.6
	1.5	0.6
	2.2	0.6
	3.0	1.0
	4.0	1.0
	5.5	1.0
	7.5	1.2

**Ցուցում** *Օգտագործված յուղը անհրաժեշտ է հավաքել և օգտահանել՝ տեղական նորմերին և կանոններին համապատասխան:*

### 12.5 Տեխնիկական սպասարկման համար լրակազմեր

Տեխնիկական սպասարկման համար SL1, SLV լրակազմերի մասին տեղեկատվությունը կարելի ստանալ [www.grundfos.ru](http://www.grundfos.ru) (Grundfos Product Center) կայքից, WinCAPS-ից կամ Grundfos սպասարկման ծառայությունից:

### 12.6 Կեղտոտված պոմպեր

**Ցուցում** *Եթե պոմպն օգտագործվել է առողջության համար վտանգավոր կամ թունավոր հեղուկներ մղելու համար, այդ պոմպը դիտարկվում է որպես կեղտոտված:*

Այդ դեպքում՝ տեխնիկական սպասարկման յուրաքանչյուր պատճենի ժամանակ, հարկավոր է նախապես ներկայացնել մանրամասն տեղեկատվություն մղվող հեղուկի վերաբերյալ: Եթե այդ տեղեկատվությունը ներկայացված չէ, ապա Grundfos ընկերությունը կարող է հրաժարվել տեխնիկական սպասարկում անցակացնել: Պամպը ընկերությանը վերադարձնելու հետ կապված հնարավոր ծախսերը կրում է ուղարկողը:

### 13. Շահագործումից հանում

Որպեսզի մինչև 11 կՎտ SL1/SLV պոմպերը հանել շահագործումից, հարկավոր է ցանցային անջատիչը տեղադրել Անջատված դիրքում: Բոլոր էլեկտրական գծերը, որոնք գտնվում են մինչև ցանցային փոխանցատիչը, անընդհատ գտնվում են լարման տակ: Այդ պատճառով, որպեսզի կանխել սարքավորման հանկարծակի կամ չթույլատրված միացումը, հարկավոր է արգելափակել ցանցային փոխանցատիչը:

### 14. Տեխնիկական տվյալները

#### WIO տվիչի տեխնիկական տվյալները

Մուտքային լարում՝	12 - 24 Վ DC
Ելքային հոսանք՝	3,4 - 22 մԱ
Սպառվող հզորությունը՝	0,6 Վտ
Շրջակա միջավայրի ջերմաստիճանը՝	0 - 70 °C

Նաև տես [www.grundfos.ru](http://www.grundfos.ru) կայքում IO 113-ի Անձնագիրը, Տեղադրման և շահագործման ձեռնարկը:

#### Մնուցման լարում

- 3 ձ 380-415 Վ -10 %/+10 %, 50 Հց
- 3 ձ 400-415 Վ -10 %/+10 %, 50 Հց:

#### Պաշտպանության աստիճանը

IP68:

#### Մեկուսացման դասը

H (180 °C):

#### Աշխատանքային ճնշում

Առավելագույն աշխատանքային ճնշումը. 6 բար: Բոլոր պոմպերն ունեն (PN 10) թուջից պատրաստված ճնշամղումային կցաշտրթով հենամարմին:

#### Չափերը

Ճնշամղումային կցաշտրթերն ունեն DN 65, DN 80, DN 100 կամ DN 150 չափեր, համաձայն ԳՕՍՍ 12815-ի:

#### Ազատ անցում

50-ից 100 մմ կախված պոմպի չափից:

#### Աշխատանքի ռեժիմ

Ժամում 20 գործարկումից ոչ ավելի:

#### Պոմպի աշխատանքային բնութագրերի գրաֆիկ

Պոմպերի աշխատանքային բնութագրերի գրաֆիկները կարելի է գտնել [www.grundfos.ru](http://www.grundfos.ru) կայքում:

Աշխատանքային բնութագրերի գրաֆիկները կարող են ծառայել միայն տեղեկացման համար:

Դրանք չպետք է համարվեն արտադրողի կողմից երաշխավորված բնութագրեր:

Մատակարարվող պոմպի՝ հանձնման ընդունման փորձարկումների ընթացքում ստացված բնութագրերը տրամադրվում են հարցման դեպքում:

Չամոզվեք, որ նորմալ աշխատանքի ընթացքում պոմպը չի շահագործվում խորհուրդ տրվող աշխատանքային ընդգրկույթից դուրս:

#### Պոմպի ձայնային ճնշումը

< 70 դԲԱ:



2-բեվեռանի էլեկտրական շարժիչ					Մալուխային միացում		
Հզորություն P2 [կՎտ]	Հզորություն P1 [կՎտ]	Լարում [Վ]	Մեկնարկի սխեմա	Ջերմային պաշտպանություն	Մալուխի ջիղերի լայնակի տրամատ [մմ²]	Հաղորդիչի/խրոցի կոնտակտներ	
2.2	2.8	3 ճ 380-415	DOL	Ջերմանջատիչ	1.5	7/7	
2.2	2.8	3 ճ 380-415	Y/D	Ջերմանջատիչ	1.5	10/10	
2.2	2.8	3 ճ 400-415	DOL	Ջերմանջատիչ	1.5	7/7	
3	3.8	3 ճ 380-415	DOL	Ջերմանջատիչ	1.5	7/7	
3	3.8	3 ճ 380-415	Y/D	Ջերմանջատիչ	1.5	10/10	
3	3.8	3 ճ 400-415	DOL	Ջերմանջատիչ	1.5	7/7	
4	4.8	3 ճ 380-415	Y/D	Ջերմանջատիչ	2.5	10/10	
4	4.8	3 ճ 400-415	DOL	Ջերմային ռեզիստոր	2.5	7/10	
6.0	7.1	3 ճ 380-415	Y/D	Ջերմանջատիչ	2.5	10/10	
6.0	7.1	3 ճ 400-415	DOL	Ջերմային ռեզիստոր	2.5	7/10	
7.5	8.9	3 ճ 380-415	Y/D	Ջերմանջատիչ	2.5	10/10	
7.5	8.9	3 ճ 400-415	DOL	Ջերմային ռեզիստոր	2.5	7/10	
9,2	10,5	3 ճ 380-415	Y/D	Ջերմանջատիչ	2,5	10/10	
9,2	10,5	3 ճ 400-415	DOL	Ջերմային ռեզիստոր	2,5	7/10	
11	12,6	3 ճ 380-415	Y/D	Ջերմանջատիչ	2,5	10/10	
11	12.6	3 ճ 400-415	DOL	Ջերմային ռեզիստոր	2.5	7/10	

Սնուցման մալուխի դիմադրությունը կախված են դրա տրամագծից:

Դիմադրությունը մալուխի մեկ մետրում. 1,5 մմ² = 0,012 Օհմ:

Դիմադրությունը մալուխի մեկ մետրում. 2,5 մմ² = 0,007 Օհմ:

4-բեվեռանի էլեկտրական շարժիչ					Մալուխային միացում		
Հզորություն P2 [կՎտ]	Հզորություն P1 [կՎտ]	Լարում [Վ]	Մեկնարկի սխեմա	Ջերմային պաշտպանություն	Մալուխի ջիղերի լայնակի տրամատ [մմ²]	Հաղորդիչի/խրոցի կոնտակտներ	
1.1	1.5	3 x 380-415	DOL	Ջերմանջատիչ	1.5	7/7	
1.1	1.5	3 x 400-415	DOL	Ջերմանջատիչ	1.5	7/7	
1.3	1.8	3 x 380-415	DOL	Ջերմանջատիչ	1.5	7/7	
1.3	1.8	3 x 400-415	DOL	Ջերմանջատիչ	1.5	7/7	
1.5	2.1	3 x 380-415	DOL	Ջերմանջատիչ	1.5	7/7	
1.5	2.1	3 x 400-415	DOL	Ջերմանջատիչ	1.5	7/7	
2.2	2.9	3 x 380-415	DOL	Ջերմանջատիչ	1.5	7/7	
2.2	2.9	3 x 380-415	Y/D	Ջերմանջատիչ	1.5	10/10	
2.2	2.9	3 x 400-415	DOL	Ջերմանջատիչ	1.5	7/7	
3	3.7	3 x 380-415	DOL	Ջերմանջատիչ	1.5	7/7	
3	3.7	3 x 380-415	Y/D	Ջերմանջատիչ	1.5	10/10	
3	3.7	3 x 400-415	DOL	Ջերմանջատիչ	2,5	7/7	
4	4.9	3 x 380-415	Y/D	Ջերմանջատիչ	2,5	10/10	
4	4,9	3 x 400-415	DOL	Ջերմային ռեզիստոր	2,5	7/10	
5,5	6,5	3 x 380-415	Y/D	Ջերմանջատիչ	2.5	10/10	
5.5	6.5	3 x 400-415	DOL	Ջերմային ռեզիստոր	2.5	7/10	
7.5	9.0	3 x 380-415	Y/D	Ջերմանջատիչ	2.5	10/10	
7.5	9.0	3 x 400-415	DOL	Ջերմային ռեզիստոր	2.5	7/10	

Սնուցման մալուխի դիմադրությունը կախված են դրա տրամագծից:

Դիմադրությունը մալուխի մեկ մետրում. 1,5 մմ² = 0,012 Օհմ:

Դիմադրությունը մալուխի մեկ մետրում. 2,5 մմ² = 0,007 Օհմ:

**pH նշանակությունը**

Մշտական սարքավորումներում SL1 և SLV պոմպերը կարող են օգտագործվել հետևյալ pH մակարդակով հեղուկներ մղելու համար.

Պոմպի տեսակ	Նյութի տարրերակը	Նյութ	pH նշանակությունը
SL1/SLV	Ստանդարտ	Գործող անիվն ու պոմպի կմախքը պատրաստված են չուգունից:	6,5 - 14 <sup>1)</sup>
SLV	Q	Գործող անիվն ու պոմպի կմախքը պատրաստված են չժանգոտող պողպատից չուգունից:	6 - 14 <sup>1)</sup>

<sup>1)</sup> Եթե pH նշանակությունը անկայուն է (փոփոխական), ապա թույլ է տրվում pH՝ 4-ից մինչև 14:

**Մղվող հեղուկի խտությունը և մածուկությունը**

Եթե մղվող հեղուկները ջրից ավելի բարձր խտություն և/կամ կինեմատիկ մածուցիկություն ունեն, անհրաժեշտ է օգտագործել ավելի բարձր հզորություն ունեցող էլեկտրական շարժիչներ:

**Հոսքի արագությունը**

Խորհուրդ է տրվում պահպանել հոսքի արագությունը ոչ պակաս, քան նվազագույնը, որպեսզի բացառել նստվածքի առաջացումը խողովակաշարերի համակարգում: Խորհուրդ տրվող արագություններ.

- ուղղահայաց խողովակաշարերում. 1,0 մ/վ;
- հորիզոնական խողովակաշարերում. 0,7 մ/վ:

**Գաբարիտային չափերը և քաշը**

Պոմպերի գաբարիտային չափերն ու քաշը առանց պատկանելիքների ներկայացված են *Հավելված 1-ում*; Օղակաձև հատակով պոմպերի՝ *Հավելված 2-ում*; ավտոմատ խողովակային կցորդիչի վրա պոմպերի՝ *Հավելված 3-ում*:

**Կոշտ մասնիկների առավելագույն չափը**

50-ից մինչև 100 մմ՝ կախված պոմպի տեսակաչափից:

**Շեղուկի ջերմաստիճանը**

0 °C-ից մինչև +40 °C:

Կարճ ժամանակով (ոչ ավել քան 3 րոպե) թույլ է տրվում մինչև +60 °C ջերմաստիճանը (բացառությամբ՝ ոչ պայթյունապաշտպան կատարմամբ պոմպերի):



**Նախազգուշացում**  
**Պայթյունապաշտպան կատարմամբ պոմպերը չպետք է մղեն 40 °C-ից բարձր ջերմաստիճանի հեղուկներ:**

Շրջակա միջավայրի ջերմաստիճանը

**Նախազգուշացում**

**Պայթյունապաշտպան կատարմամբ պոմպերի համար շրջակա միջավայրի ջերմաստիճանը օբյեկտում պետք է լինի -20 °C-ից մինչև +40 °C սահմաններում:**  
**Յուղի մեջ ջրի առկայության տվիչ ունեցող պայթյունապաշտպան պոմպերի համար շրջակա միջավայրի ջերմաստիճանը չպետք է լինի -0 °C-ից մինչև +40 °C սահմաններից դուրս:**



Ոչ պայթյունապաշտպան կատարմամբ պոմպերի համար շրջակա միջավայրի ջերմաստիճանը կարող է կարճատև գերազանցել +40 °C (ոչ ավել քան 3 րոպե):

**15. Խափանումների հայտնաբերում և վերացում**



**Նախազգուշացում**

**Խափանումների հայտնաբերման և վերացման աշխատանքները սկսելուց առաջ անհրաժեշտ է հանել ապահովիչները կամ անջատել հոսանքը: Համառոտվեք, որ էլեկտրասնուցման հանկարծակի միացումը բացառված է:**

**Բոլոր պտտվող հանգույցները և մասերը պետք է լինեն անշարժ:**



**Նախազգուշացում**

**Պետք է հետևել հնարավոր պայթյունավտանգ պայմաններում պոմպերի շահագործման բոլոր նորմերին և կանոնները:**

**Անհրաժեշտ է ապահովել բոլոր աշխատանքների կատարումը պայթյունավտանգ գոտու սահմաններից դուրս:**



**Տվիչով պոմպերի համար անսարքության որոնումը պետք է սկսել IO 113-ի դիմային վահանակի վրա**

**կարգավիճակի ստուգումից:**

**Տեսեք IO 113-ի Անձնագիրը, Տեղադրման և շահագործման ձեռնարկը:**

Խափանում	Պատճառ	Խափանման վերացում
1. Էլեկտրական շարժիչը չի մեկնարկվում: Ապահովիչներն այրվում են կամ միանգամից միանում է էլեկտրական շարժիչի ավտոմատ պաշտպանությունը: <b>Նախազգուշացում.</b> Զմիացնել կրկին!	a) Էլեկտրասնուցման խափանում; կարճ միացում; արտահոսք գետնին մալուխում կամ էլեկտրական շաշժիչի փաթեյթում:	Անհրաժեշտ է փոխանցել մալուխը և էլեկտրական շարժիչը՝ որովհետև մասնագետի ստուգմանը:
	b) Այրվել է ապահովիչը՝ սխալ տեսակի ապահովիչ կիրառելու պատճառով:	Տեղադրեք համապատասխան տեսակի ապահովիչներ:
	c) Գործող անիվը խցանվել է կեղտով:	Լվանալ գործող անիվը:
	d) Օղային զանգի ձևով մակարդակի տվիչները, լուսանային անջատիչներն ու էլեկտրոդները կարգավորված չեն կամ անսարք են:	Կարգավորել կամ տեղաշարժել մակարդակի դային զանգի ձևով տվիչները, լուսանային անջատիչներն ու էլեկտրոդները:
	e) Ամրամասի կմախքի ներսում խոնավ է (վթարային ահագանգ): IO 113 անջատում է սնուցման լարումը:*	Փոխարինել խցուկային օղակները, գլանի խցուկը և խոնավության ռելեին:
	f) Յուղի մեջ ջրի առկայության տվիչը ընկղմված չէ յուղի մեջ (վթարային ահագանգ): IO 113 անջատում է սնուցման լարումը:*	Ստուգել և հնարավորության դեպքում փոխարինել գլանի խցուկը, յուղ լցնել և վերամեկնարկել IO 113-ը:
	g) Ամրամասի մեկուսացման չափազանց ցածր դիմադրողականություն:*	Անջատել IO 113-ի վթարային ահագանգը, տեսեք IO 113-ի անձնագիրը, Տեղադրման և շահագործման ձեռնարկը:

Խափանում	Պատճառ	Խափանման վերացում
2. Պոմպը գործում է, բայց որոշ ժամանակ անց պաշտպանիչ ավտոմատը անջատում է էլեկտրական շարժիչը:	a) Էլեկտրական շարժիչի պաշտպանության միացման ցածր նշանակություն:	Կարգավորել պաշտպանության ռելեն՝ պոմպի ֆիրմային վահանակին նշաված տեխնիկական տվյալներին համապատասխան:
	b) Հոսանքի ավել սպառում՝ լարման զգալի անկման պատճառով:	Չափել էլեկտրական շարժիչի երկու ֆազերի միջև լարումը: Թույլատրելի թերաչափս. -10 %/+6 % Վերականգնել համապատասխան լարման մատակարարումը:
	c) Գործող անիվը խցանվել է կեղտով: Հոսանքի առավել սպառում բոլոր երեք ֆազերում:	Լվանալ գործող անիվը:
	d) Պոտման սխալ ուղղություն:	Ստուգել պոտման ուղղությանը և տեղերով փոխել սնուցող մալուխի ցանկացած երկու ֆազերը: Տես 10.2 Պոտման ուղղությունը:
3. Կարճատև շահագործումից հետո մեկնարկվում է ջերմանջատիչը:	a) Հեղուկի չափազանց բարձր ջերմաստիճան:	Նվազեցնել հեղուկի ջերմաստիճանը:
	b) Մղվող հեղուկի չափազանց բարձր մածիկություն:	Ջրով լուծել մղվող հեղուկը:
	c) Հոսանքը սխալ է միացրած (եթե պոմպը միացրած է աստղով եռանկյունի միացմանը, ապա նվազագույն լարումը շատ ցածր կլինի):	Ստուգել և ուղղել սնուցման միացումը:
4. Պոմպն աշխատում է վատթարացված բնութագրերով և սպառվող հզորությամբ:	a) Գործող անիվը խցանվել է կեղտով:	Լվանալ գործող անիվը:
	b) Պոտման սխալ ուղղություն:	Ստուգել պոտման ուղղությանը և տեղերով փոխել սնուցող մալուխի ցանկացած երկու ֆազերը: Տես 10.2 Պոտման ուղղությունը:
5. Պոմպը գործում է, բայց հեղուկ չի մղում:	a) Խացանվել կամ արգելափակվել է ճնշման փականը:	Անհրաժեշտ է ստուգել և բացել կամ մաքրել ճնշման փականը:
	b) Արգելափակված է հետադարձ փականը:	Լվանալ հետադարձ փականը:
	c) Օդի առկայությունը պոմպում:	Հեռացնել օդը պոմպից:
6. Բարձր սպառվող հզորություն (SLV):	a) Պոտման սխալ ուղղություն:	Ստուգել պոտման ուղղությանը և տեղերով փոխել սնուցող մալուխի ցանկացած երկու ֆազերը: Տես 10.2 Պոտման ուղղությունը:
	b) Գործող անիվը խցանվել է կեղտով:	Լվանալ գործող անիվը:
7. Աղմկոտ ընթացք և չափազանց թրթռում (SL1):	a) Պոտման սխալ ուղղություն:	Ստուգել պոտման ուղղությանը և տեղերով փոխել սնուցող մալուխի ցանկացած երկու ֆազերը: Տես 10.2 Պոտման ուղղությունը:
	b) Գործող անիվը խցանվել է կեղտով:	Լվանալ գործող անիվը:
8. Պոմպը խցանված է:	a) Հեղուկը պարունակում է խոշոր ներամփոփումներ:	Փոխարինել պոմպը ավելի մեծ տրամագծով ազատ անցումով մեկ այլ պոմպով:
	b) Հեղուկի մակերեսին առաջացել է չկապակցված վերին շերտ:	Տեղադրել ռեզերվուարի մեջ խառնիչ:

\* Վերաբերում է միայն IO 113 մոդուլով և տվիչով պոմպերին:

**16. Լրակազմող արտադրատեսակներ\***



**Ճկախողովակի համար պոմպի կողմից գտնվող Storz ազույցը**

Ապահովում է ձկախողովակի հետ արագ միացումը:

**Ճնշումային ձկափող Storz երկու ազույցներով**

Օգտագործվում է շարժական մոնտաժի ժամանակ (10/20 մ):

**Փնդավոր հակադարձ կապույր օդի հեռացման պտտտակով**

Նախատեսված է վերանվող հեղուկի հետադարձ հոսքի գոյացումը կանխելու համար: Չի օգտագործվում որպես փակիչ արմատուր:

**Փնդավոր հակադարձ կապույր էպոքսիդային ծածկույթով թուջից**

**Թիթեղավոր հակադարձ կապույր**

Փչահարման հնարավորությամբ:

**Ծանրուկի ամրացման համար ազատ վերջավորությունով փեղկավոր հակադարձ կապույր**

**Փեղկավոր հակադարձ կապույրի ծանրուկ**

Պատրաստված է էպոքսիդային ծածկույթով պողպատից:

**Սողնակ արույր**

Օգտագործվում է որպես փակիչ արմատուր և ծառայում է կոյուղային համակարգի ճնշանվող հոսքի մատուցման կամ ամբողջությամբ փակման համար:

**Կցաշուրթավոր սեպածև սողնակ**

Փակիչ արմատուր, պատրաստված է էպոքսիդային ծածկույթով թուջից:

**Վեցանիստ ներագույց**

Անցումային տարր է, նախատեսված է ճնշումային խողովակաշարի տարրերի հերմետիկ միացման համար:

**Օղակաձև հիմնատակ 90° արմունկով**

Ճկախողովակի խողովակապտուկով (ներառյալ պնդօղակներ, հեղյուսներ, միջադիրներ): Պատրաստված է էպոքսիդային ծածկույթով թուջից:

**Օղակաձև հիմնատակ 90° արմունկով**

Արտաքին պարուրակով խողովակապտուկով (ներառյալ պնդօղակներ, հեղյուսներ, միջադիրներ): Պատրաստված է էպոքսիդային ծածկույթով թուջից:

**Ցինկապատ պողպատից 90° արմունկ, երկու կողմերից ներքին պարուրակով**

**Կցաշուրթավոր արմունկ 90°, PN 10**

**Ավտոմատ խողովակային ազույցի համակարգ**

Կիրառվում է ստացիոնար տեղադրման ժամանակ ճնշումային մայրուղուց պոմպի դյուրին անջատման և ապամոնտաժման համար: Ներառում է հիմնատակ արմունկը, հեղյուսներ, պնդօղակներ, միջադիր և ուղղորդիչների վերևի ամրակապը:

**Միջանկյալ բարձակ**

Խորհուրդ է տրվում օգտագործել, երբ ուղղորդիչ խողովակների երկարությունը 4 մ-ից ավել է:

**Ուղղորդիչ խողովակներ**

Պոմպի ճիշտ տեղադրման համար անհրաժեշտ է օգտագործել խողովակային ուղղորդիչներ, նախապես տեղադրելով դրանք ավտոմատ կցաշուրթի հենարանին և կարգավորելով դրանց երկարությունը:

**Կցաշուրթավոր հավաքիչ**

**Պարուրակավոր կցաշուրթ**

Կիրառվում է կցաշուրթային միացումից պտտակավորին անցնելու համար:

**Մոնտաժային լրակազմ**

Օգտագործվում է կցաշուրթերի հերմետիկ միացման համար: Ներառում է՝ Հեղյուսներ, ցինկապատ պողպատից պնդօղակներ և 1 միջադիր:

**Ներդիր**

**Բարձրացման շղթան զսպանակեռիկով**

Պոմպային ագրեգատը ճիշտ տեղադրելու համար անհրաժեշտ է օգտագործել բարձրացման շղթա:

**Մալուխի պաշտպանիչ պատյանը**

Օգտագործվում է հեղուկի մեջ պարունակվող նավթամթերքների և աղեսիվ նյութերի բացասական ազդեցությունից մալուխի պաշտպանության համար:

**Ստանդարտ մալուխ**

Lyniflex 4 G 1,5 + 3 x 1, Lyniflex 4 G 2,5 + 3 x 1

Lyniflex 7 G 2,5 + 3 x 1 (15/20/25/30/40 մ):

Ստանդարտ երկարությունից տարբերվող երկարություն ունեցող մալուխի օգտագործման ժամանակ անհրաժեշտ է հաշվարկել նոր մալուխի լայնական հատվածքը:

**Էկրանավորված մալուխ**

Մալուխ B, 3G3GC3G-F3 x 1AiC + 4 G 2,5 (15/20/25/30/40 մ):

Հաճախության կերպափոխիչներով շարժիչների համար նախատեսված մալուխներ:

**Պոմպերի, կառավարման պահարան, մոդուլներ, տվյալների փոխանցման ինտերֆեյսներ, լրացուցիչ տվիչների միացման մոդուլ**

(տես Համապատասխան սարքավորման Անձնագիր, Տեղադրման և շահագործման ձեռնարկը):

\* Նշված արտադրատեսակները չեն ներառվել սարքավորման ստանդարտ լրակազմության/լրակազմի մեջ, հանդիսանում են օժանդակ սարքեր (պարագաներ) և պատվիրվում են առանձին: Հիմնական դրույթները և պայմանները նշում են Պայմանագրում: Լրակազմի բաղադրիչներ վերաբերյալ մանրամասն տեղեկատվությունը տես կատալոգներում: Տվյալ օժանդակ սարքերը սարքավորման լրակազմության (լրակազմի) պարտադիր տարրեր չեն հանդիսանում: Օժանդակ սարքերի բացակայությունը չի ազդում այն սարքավորման աշխատունակության վրա, որի համար դրանք նախատեսված են:

## 17. Արտադրանքի օգտահանում

Արտադրանքի սահմանային վիճակի հիմանական չափանիշն է.

1. մեկ կամ մի քանի բաղադրիչ մասերի խափանում, որոնց վերանորոգումը կամ փոխարինումը նախատեսված չեն;
2. վերանորոգման և տեխնիկական սպասարկման ծախսերի ավելացում, որը հանգեցնում է շահագործման տնտեսական աննպատակահարմարությանը:

Տվյալ արտադրանքը, ինչպես նաև հանգույցները և մասերը պետք է հավաքվեն և օգտահանվեն բնապահպանության ոլորտի տեղական օրենսդրության պահանջներին համապատասխան:

## 18. Արտադրող: Ծառայության ժամկետ

Արտադրող՝

Grundfos Holding A/S,

Poul Due Jensens Vej 7, DK-8850 Bjerringbro, Դանիա\*

\* արտադրման երկիրը ճշգրիտ նշված է սարքավորման ֆիրմային վահանակի վրա:

Արտադրողի կողմից լիազորված անձ՝

,Գրունդֆոս Իստրաե ՍՊԸ

143581, Մոսկվայի մարզ, Իստրինսկի շրջան, գ. Լեշկովո, տ. 188:

Ներկրողները Եվրասիական տնտեսական միության տարածքում՝

,Գրունդֆոս Իստրաե ՍՊԸ

143581, Մոսկվայի մարզ, Իստրինսկի շրջան, գ. Լեշկովո, տ. 188;

,Գրունդֆոսե ՍՊԸ

109544, ք. Մոսկվա, Շկոլնայա փ. 39-41, շին. 1;

,Գրունդֆոս Ղազախստանե ՍՊԸ

Ղազախստան, 050010, ք. Ալմաթի,

մկր-ն Կոկ-Տոբե, փ. Կիզ-ժիբեկ, 7:

Սարքավորման ծառայության ժամկետը կազմում է 10 տարի: Նշանակված ծառայության ժամկետը լրանալուց հետո սարքավորման շահագործումը կարող է շարունակվել տվյալ ցուցանիշը երկարաձգելու հնարավորության մասին որոշումը կայացնելուց հետո: Սարքավորման շահագործումը սույն փաստաթղթի պահանջներից տարբերվող նշանակությամբ չի թույլատրվում:

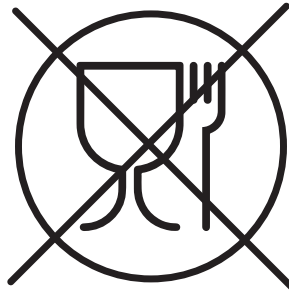
Սարքավորման ծառայության ժամկետի երկարաձգման աշխատանքները պետք է իրականացվեն օրենսդրության պահանջներին համապատասխան, չնվազեցնելով մարդկանց կյանքի և առողջության համար անվտանգության և շրջակա միջավայրի պահպանության պահանջները:

Հնարավոր են տեխնիկական փոփոխություններ:









**19. Փաթեթանյութի օգտահանման վերաբերյալ տեղեկատվություն**

Grundfos ընկերության կողմից կիրառվող ցանկացած տեսակի փաթեթավորման մակնշման վերաբերյալ ընդհանուր տեղեկատվություն



Փաթեթը նախատեսված չէ սննդամթերքի հետ շփվելու համար

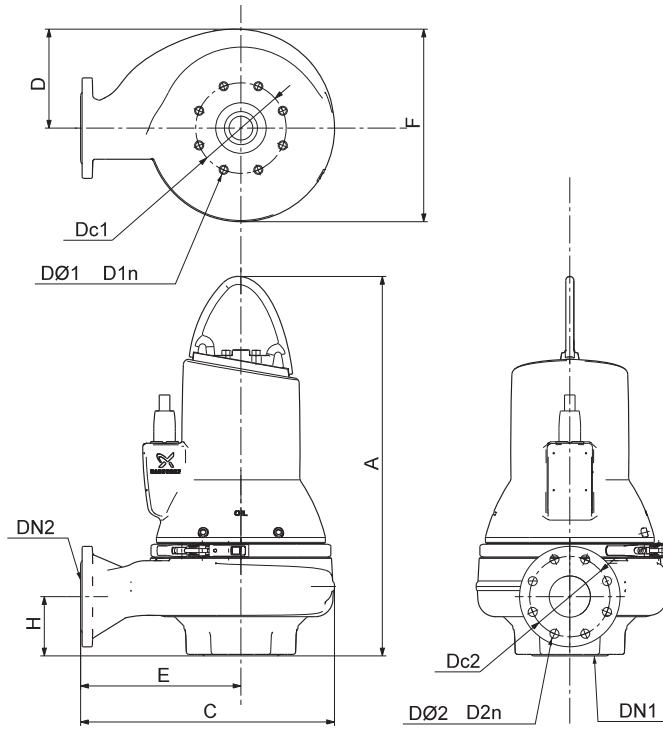
Փաթեթավորման նյութ	Փաթեթի/փաթեթավորման լրացուցիչ միջոցների անվանում	Փաթեթավորման/փաթեթավորման լրացուցիչ միջոցների պատրաստման համար օգտագործվող նյութի տառանիշը	
Թուղթ և ստվարաթուղթ (ծալքավոր ստվարաթուղթ, թուղթ, այլ ստվարաթուղթ)	Տուփեր/արկղեր, ներդիրներ, միջադիրներ, միջնաշերտեր, վանդակներ, ֆիքսատորներ, լցիչ նյութ	 <b>PAP</b>	
Փայտ և փայտե նյութեր (փայտ, խցան)	Արկղեր (տախտակյա, նրբատախտակյա, փայտաթելքային սալից), կրկնատակեր, կավարածածկեր, շարժական կողեր, շերտաձողիկներ, ֆիքսատորներ	 <b>FOR</b>	
Պլաստիկ (ցածր խտության պոլիէթիլեն)	Ծածկոցներ, պարկեր, թաղանթներ, տոպրակներ, օդով լցված բշտիկավոր թաղանթ, ֆիքսատորներ	 <b>LDPE</b>	
	(բարձր խտության պոլիէթիլեն)	Խցուկային միջադիրներ (թաղանթե նյութերից), այդ թվում՝ օդով լցված բշտիկավոր թաղանթ, ֆիքսատորներ, լցիչ նյութ	 <b>HDPE</b>
	(պոլիստիրոլ)	Խցուկային միջադիրներ պենոպլաստից	 <b>PS</b>
	Կոմբինացված փաթեթավորում (թուղթ և ստվարաթուղթ/պլաստիկ)	.Սքինե տեսակի փաթեթավորում	 <b>C/PAP</b>

Խնդրում ենք ուշադրություն դարձնել հենց փաթեթի և/կամ փաթեթավորման միջոցների պիտակին (փաթեթի/փաթեթավորման լրացուցիչ միջոցների արտադրող գործարանի կողմից այն փակցնելու դեպքում):

Անհրաժեշտության դեպքում՝ ռեսուրսների խնայողության և բնապահպանական արդյունավետության նպատակներով, Grundfos ընկերությունը կարող է կրկնակի կիրառել նույն փաթեթավորումը և/կամ փաթեթավորման օժանդակ միջոցները:

Արտադրողի որոշմամբ՝ փաթեթը, փաթեթավորման օժանդակ միջոցները և նյութերը, որոնցից դրանք պատրաստված են, կարող են փոփոխվել: Արդի տեղեկատվությունը խնդրում ենք ծշտել պատրաստի արտադրանքի արտադրողից, որը նշված է սույն Անձնագրի, Տեղադրման և շահագործման ձեռնարկի 18. Արտադրող: Ծառայության ժամկետե բաժնում: Հարցում կատարելիս անհրաժեշտ է նշել արտադրանքի համարը և սարքավորման արտադրող երկիրը:

Приложение 1. / 1-қосымша. / 1-тиркеме. / Հավելված 1:

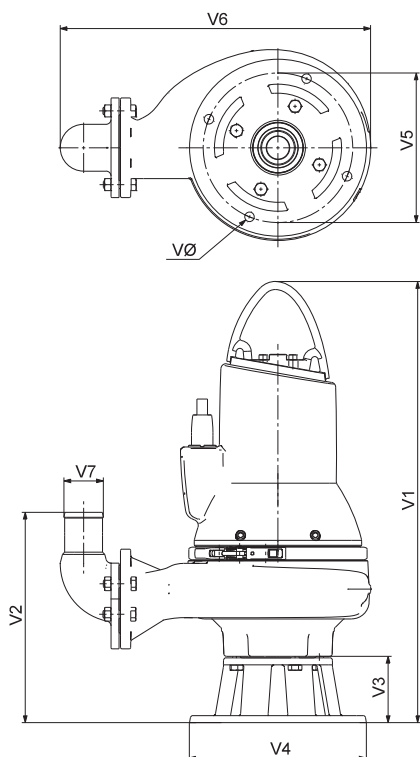


TM04 2793 3008

Тип насоса	A	C	D	E	F	H	DN1	Dc1	D1n-DØ1	DN2	Dc2	D2n-DØ2	Մасса [кг]
SL1.50.65.22.2	641	366	171	216	321	93	65	145	4 x M16	65	145	4 x 18	86
SL1.50.65.30.2	641	366	171	216	321	93	65	145	4 x M16	65	145	4 x 18	89
SL1.50.65.40.2	677	407	200	227	379	93	65	145	4 x M16	65	145	4 x 18	115
SL1.50.80.22.2	641	366	171	216	321	100	65	145	4 x M16	80	160	8 x 18	87
SL1.50.80.30.2	641	366	171	216	321	100	65	145	4 x M16	80	160	8 x 18	90
SL1.50.80.40.2	677	407	200	227	379	100	65	145	4 x M16	80	160	8 x 18	116
SL1.80.80.15.4	682	435	171	272	347	100	100	180	8 x M16	80	160	8 x 18	95
SL1.80.80.22.4	682	435	171	272	347	100	100	180	8 x M16	80	160	8 x 18	107
SL1.80.80.30.4	711	505	200	319	397	118	100	180	8 x M16	80	160	8 x 18	137
SL1.80.80.40.4	748	505	200	319	397	118	100	180	8 x M16	80	160	8 x 18	142
SL1.80.80.55.4	755	505	200	319	397	118	100	180	8 x M16	80	160	8 x 18	149
SL1.80.80.75.4	818	530	217	328	423	118	100	180	8 x M16	80	160	8 x 18	193
SL1.80.100.15.4	682	435	171	272	347	112	100	180	8 x M16	100	180	8 x 19	96
SL1.80.100.22.4	682	435	171	272	347	112	100	180	8 x M16	100	180	8 x 19	108
SL1.80.100.30.4	726	505	200	319	397	118	100	180	8 x M16	100	180	8 x 19	139
SL1.80.100.40.4	748	505	200	319	397	118	100	180	8 x M16	100	180	8 x 19	143
SL1.80.100.55.4	755	505	200	319	397	118	100	180	8 x M16	100	180	8 x 19	150
SL1.80.100.75.4	818	530	217	328	423	118	100	180	8 x M16	100	180	8 x 19	194
SL1.100.100.40.4	754	541	200	320	438	115	150	240	8 x M20	100	180	8 x 22	155
SL1.100.100.55.4	762	541	200	320	438	115	150	240	8 x M20	100	180	8 x 22	161
SL1.100.100.75.4	827	541	217	312	462	115	150	240	8 x M20	100	180	8 x 22	202
SL1.100.150.40.4	755	541	200	320	440	143	150	240	8 x M20	150	240	8 x 22	157
SL1.100.150.40.4	755	541	200	320	440	143	150	240	8 x M20	150	240	8 x 22	157
SL1.100.150.55.4	762	541	200	320	440	143	150	240	8 x M20	150	240	8 x 22	163
SL1.100.150.75.4	827	541	217	306	472	143	150	240	8 x M20	150	240	8 x 22	204
SLV.65.65.22.2	684	396	171	246	321	102	80	160	8 x M16	65	145	4 x 18	88
SLV.65.65.30.2	684	396	171	246	321	102	80	160	8 x M16	65	145	4 x 18	91
SLV.65.65.40.2	718	456	200	276	380	106	80	160	8 x M16	65	145	4 x 18	117
SLV.65.80.22.2	685	397	171	247	321	103	80	160	8 x M16	80	160	8 x 18	89

Тип насоса	A	C	D	E	F	H	DN1	Dc1	D1n-DØ1	DN2	Dc2	D2n-DØ2	Масса [кг]
SLV.65.80.30.2	685	397	171	247	321	103	80	160	8 x M16	80	160	8 x 18	92
SLV.65.80.40.2	718	455	200	276	379	106	80	160	8 x M16	80	160	8 x 18	117
SLV.80.80.11.4	711	409	171	241	339	109	80	160	8 x M16	80	160	8 x 18	94
SLV.80.80.13.4	711	409	171	241	339	109	80	160	8 x M16	80	160	8 x 18	94
SLV.80.80.15.4	711	409	171	241	339	109	80	160	8 x M16	80	160	8 x 18	94
SLV.80.80.110.2	782	489	217	293	413	123	80	160	8 x M16	80	160	8 x 18	183
SLV.80.80.22.4	711	409	171	241	339	109	80	160	8 x M16	80	160	8 x 18	106
SLV.80.80.40.4	748	460	200	267	393	109	80	160	8 x M16	80	160	8 x 18	134
SLV.80.80.60.2	751	456	200	276	380	104	80	160	8 x M16	80	160	8 x 18	140
SLV.80.80.75.2	751	456	200	276	380	104	80	160	8 x M16	80	160	8 x 18	140
SLV.80.80.92.2	782	489	217	293	413	123	80	160	8 x M16	80	160	8 x 18	183
SLV.80.100.11.4	711	407	171	241	337	109	80	160	8 x M16	100	180	8 x 18	95
SLV.80.100.13.4	711	407	171	241	337	109	80	160	8 x M16	100	180	8 x 18	95
SLV.80.100.15.4	711	407	171	241	337	109	80	160	8 x M16	100	180	8 x 18	95
SLV.80.100.110.2	782	499	217	303	413	123	80	160	8 x M16	100	180	8 x 18	184
SLV.80.100.22.4	711	407	171	241	337	109	80	160	8 x M16	100	180	8 x 18	107
SLV.80.100.40.4	748	458	200	267	391	109	80	160	8 x M16	100	180	8 x 18	135
SLV.80.100.60.2	751	466	200	286	380	108	80	160	8 x M16	100	180	8 x 18	141
SLV.80.100.75.2	751	466	200	286	380	108	80	160	8 x M16	100	180	8 x 18	141
SLV.80.100.92.2	782	499	217	303	413	123	80	160	8 x M16	100	180	8 x 18	184
SLV.100.100.30.4	737	457	200	277	380	134	100	180	8 x M16	100	160	8 x 18	125
SLV.100.100.40.4	759	457	200	277	380	134	100	180	8 x M16	100	160	8 x 18	130
SLV.100.100.55.4	766	457	200	277	380	134	100	180	8 x M16	100	160	8 x 18	136
SLV.100.100.75.4	842	490	217	294	413	145	100	180	8 x M16	100	180	8 x 22	179

Приложение 2. / 2-қосымша. / 2-тиркеме. / Հավելված 2:



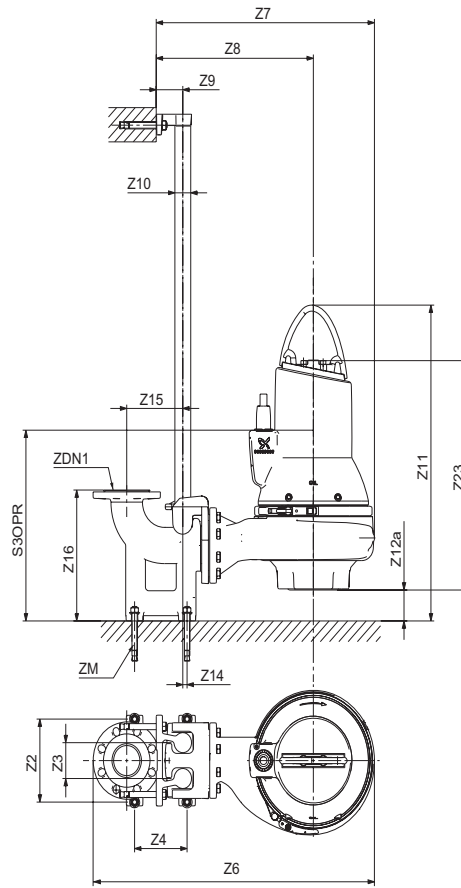
TM04 2795 3008

Тип насоса	V1	V2	V3	V4	V5	V6	V7	VØ
SL1.50.65.22.2	771	339	130	325	270	491	65	18
L1.50.65.30.2	771	339	130	325	270	491	65	18
SL1.50.65.40.2	807	341	130	325	270	519	65	18
SL1.50.80.22.2	771	339	130	325	270	496	80	18
SL1.50.80.30.2	771	339	130	325	270	496	80	18
SL1.50.80.40.2	807	341	130	325	270	525	80	18
SL1.80.80.15.4	812	364	130	355	300	567	80	19
SL1.80.80.22.4	812	364	130	355	300	567	80	19
SL1.80.80.30.4	841	390	130	355	300	623	80	19
SL1.80.80.40.4	878	390	130	355	300	623	80	19
SL1.80.80.55.4	885	390	130	355	300	623	80	19
SL1.80.80.75.4	948	390	130	355	300	648	80	19
SL1.80.100.15.4	812	369	130	355	300	591	100	19
SL1.80.100.22.4	812	369	130	355	300	591	100	19
SL1.80.100.30.4	856	395	130	355	300	647	100	19
SL1.80.100.40.4	878	395	130	355	300	647	100	19
SL1.80.100.55.4	885	395	130	355	300	647	100	19
SL1.80.100.75.4	948	395	130	355	300	672	100	19
SL1.100.100.40.4	941	445	186	450	400	711	100	22
SL1.100.100.55.4	948	445	186	450	400	711	100	22
SL1.100.100.75.4	1.013	445	186	450	400	706	100	22
SL1.100.150.40.4	941	555	186	450	400	807	150	22
SL1.100.150.40.4	941	555	186	450	400	807	150	22
SL1.100.150.55.4	948	555	186	450	400	807	150	22
SL1.100.150.75.4	1.013	555	186	450	400	803	150	22
SLV.65.65.22.2	812	372	128	330	280	524	65	18
SLV.65.65.30.2	812	372	128	330	280	524	65	18
SLV.65.65.40.2	846	376	128	330	280	568	65	18

Тип насоса	V1	V2	V3	V4	V5	V6	V7	VØ
SLV.65.80.22.2	813	373	128	330	280	530	80	18
SLV.65.80.30.2	813	373	128	330	280	530	80	18
SLV.65.80.40.2	846	376	128	330	280	573	80	18
SLV.80.80.11.4	839	379	128	330	280	527	80	18
SLV.80.80.13.4	839	379	128	330	280	527	80	18
SLV.80.80.15.4	839	379	128	330	280	527	80	18
SLV.80.80.110.2	910	393	128	330	280	607	80	18
SLV.80.80.22.4	839	379	128	330	280	527	80	18
SLV.80.80.40.4	876	379	128	330	280	578	80	18
SLV.80.80.60.2	879	374	128	330	280	574	80	18
SLV.80.80.75.2	879	374	128	330	280	574	80	18
SLV.80.80.92.2	910	393	128	330	280	607	80	18
SLV.80.100.11.4	840	354	128	330	280	549	100	18
SLV.80.100.13.4	840	354	128	330	280	549	100	18
SLV.80.100.15.4	840	354	128	330	280	549	100	18
SLV.80.100.110.2	910	368	128	330	280	641	100	18
SLV.80.100.22.4	840	354	128	330	280	549	100	18
SLV.80.100.40.4	876	354	128	330	280	600	100	18
SLV.80.100.60.2	879	353	128	330	280	598	100	18
SLV.80.100.75.2	879	353	128	330	280	598	100	18
SLV.80.100.92.2	910	368	128	330	280	641	100	18
SLV.100.100.30.4	867	411	130	355	300	599	100	19
SLV.100.100.40.4	889	411	130	355	300	599	100	19
SLV.100.100.55.4	896	411	130	355	300	599	100	19
SLV.100.100.75.4	972	422	130	355	300	632	100	19



Приложение 3. / 3-қосымша. / 3-тиркеме. / 3-ші кесте:

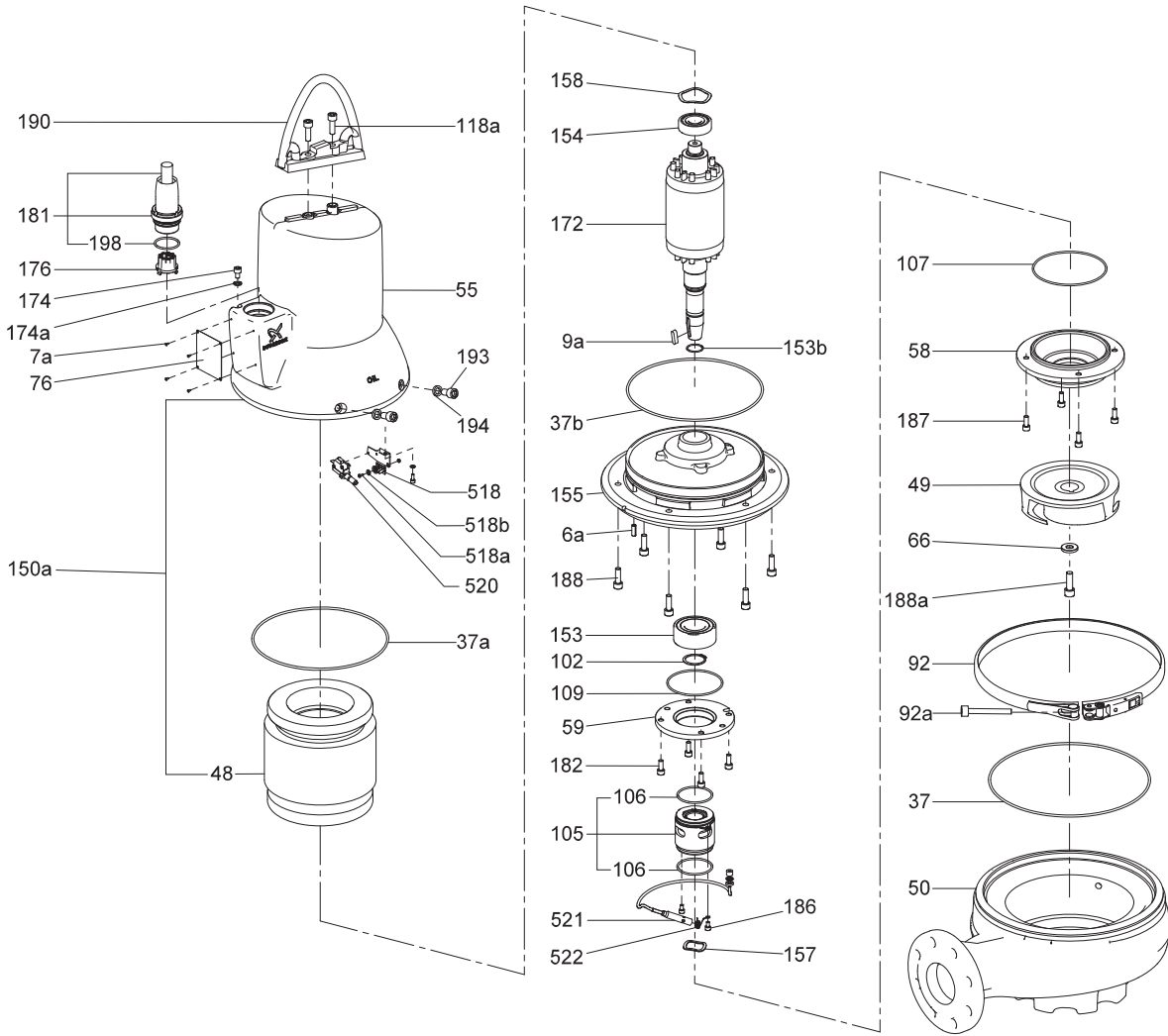


TM04 2794 3008

Тип насоса	Z2	Z3	Z4	Z6	Z7	Z8	Z9	Z10 [°]	Z11	Z12a	Z14	Z15	Z16	Dc1	DN1	ZM
SL1.50.65.22.2	210	95	140	700	513	363	81	1.5	740	99	1	175	266	145	65	4 x M16
SL1.50.65.30.2	210	95	140	700	513	363	81	1.5	740	99	1	175	266	145	65	4 x M16
SL1.50.65.40.2	210	95	140	741	554	375	81	1.5	775	97	1	175	266	145	65	4 x M16
SL1.50.80.22.2	220	95	160	719	526	376	81	1.5	774	133	13	171	345	145	65	4 x M16
SL1.50.80.30.2	220	95	160	719	526	376	81	1.5	774	133	13	171	345	145	65	4 x M16
SL1.50.80.40.2	220	95	160	760	567	387	81	1.5	808	132	13	171	345	145	65	4 x M16
SL1.80.80.15.4	220	95	160	788	595	432	81	1.5	790	108	13	171	345	180	100	4 x M16
SL1.80.80.22.4	220	95	160	788	595	432	81	1.5	790	108	13	171	345	180	100	4 x M16
SL1.80.80.30.4	220	95	160	858	666	480	81	1.5	793	82	13	171	345	180	100	4 x M16
SL1.80.80.40.4	220	95	160	858	666	480	81	1.5	830	82	13	171	345	180	100	4 x M16
SL1.80.80.55.4	220	95	160	858	666	480	81	1.5	837	82	13	171	345	180	100	4 x M16
SL1.80.80.75.4	220	95	160	883	690	489	81	1.5	900	82	13	171	345	180	100	4 x M16
SL1.80.100.15.4	260	110	270	878	652	489	110	2.0	830	148	0	220	413	180	100	4 x M16
SL1.80.100.22.4	260	110	270	878	652	489	110	2.0	830	148	0	220	413	180	100	4 x M16
SL1.80.100.30.4	260	110	270	948	722	536	110	2.0	848	122	0	220	413	180	100	4 x M16
SL1.80.100.40.4	260	110	270	948	722	536	110	2.0	870	122	0	220	413	180	100	4 x M16
SL1.80.100.55.4	260	110	270	948	722	536	110	2.0	877	122	0	220	413	180	100	4 x M16
SL1.80.100.75.4	260	110	270	972	747	545	110	2.0	940	122	0	220	413	180	100	4 x M16
SL1.100.100.40.4	260	110	270	983	758	537	110	2.0	880	125	0	220	413	240	150	4 x M16
SL1.100.100.55.4	260	110	270	983	758	537	110	2.0	886	125	0	220	413	240	150	4 x M16
SL1.100.100.75.4	260	110	270	983	758	529	110	2.0	951	125	0	220	413	240	150	4 x M16
SL1.100.150.40.4	300	110	280	1,093	780	559	110	2.0	919	164	0	280	450	240	150	4 x M16
SL1.100.150.40.4	300	110	280	1,093	780	559	110	2.0	919	164	0	280	450	240	150	4 x M16
SL1.100.150.55.4	300	110	280	1,093	780	559	110	2.0	926	164	0	280	450	240	150	4 x M16
SL1.100.150.75.4	300	110	280	1,093	780	545	110	2.0	990	164	0	280	450	240	150	4 x M16

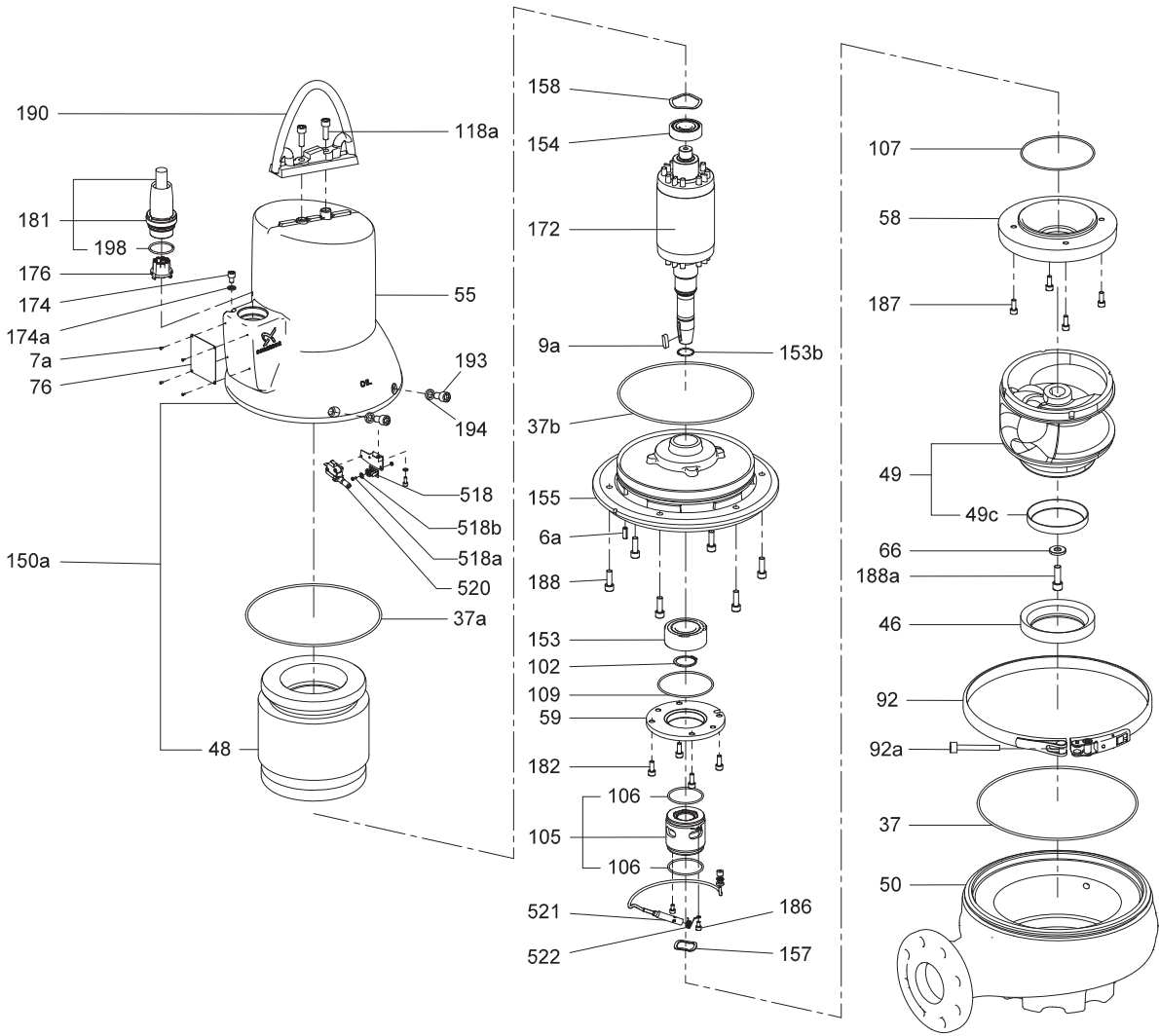
Тип насоса	Z2	Z3	Z4	Z6	Z7	Z8	Z9	Z10 ["]	Z11	Z12a	Z14	Z15	Z16	Dc1	DN1	ZM
SLV.65.65.22.2	210	95	140	730	543	394	81	1.5	747	63	1	175	266	160	80	4 x M16
SLV.65.65.30.2	210	95	140	730	543	394	81	1.5	747	63	1	175	266	160	80	4 x M16
SLV.65.65.40.2	210	95	140	790	604	424	81	1.5	778	60	1	175	266	160	80	4 x M16
SLV.65.80.22.2	220	95	160	750	557	408	81	1.5	782	97	13	171	345	160	80	4 x M16
SLV.65.80.30.2	220	95	160	750	557	408	81	1.5	782	97	13	171	345	160	80	4 x M16
SLV.65.80.40.2	220	95	160	808	616	437	81	1.5	812	94	13	171	345	160	80	4 x M16
SLV.80.80.11.4	220	95	160	762	569	402	81	1.5	802	91	13	171	345	160	80	4 x M16
SLV.80.80.13.4	220	95	160	762	569	402	81	1.5	802	91	13	171	345	160	80	4 x M16
SLV.80.80.15.4	220	95	160	762	569	402	81	1.5	802	91	13	171	345	160	80	4 x M16
SLV.80.80.110.2	220	95	160	842	650	454	81	1.5	859	77	13	171	345	160	80	4 x M16
SLV.80.80.22.4	220	95	160	762	569	402	81	1.5	802	91	13	171	345	160	80	4 x M16
SLV.80.80.40.4	220	95	160	813	620	428	81	1.5	840	91	13	171	345	160	80	4 x M16
SLV.80.80.60.2	220	95	160	809	617	437	81	1.5	847	96	13	171	345	160	80	4 x M16
SLV.80.80.75.2	220	95	160	809	617	437	81	1.5	847	96	13	171	345	160	80	4 x M16
SLV.80.80.92.2	220	95	160	842	650	454	81	1.5	859	77	13	171	345	160	80	4 x M16
SLV.80.100.11.4	260	110	270	850	624	458	110	2.0	842	131	0	220	413	160	80	4 x M16
SLV.80.100.13.4	260	110	270	850	624	458	110	2.0	842	131	0	220	413	160	80	4 x M16
SLV.80.100.15.4	260	110	270	850	624	458	110	2.0	842	131	0	220	413	160	80	4 x M16
SLV.80.100.110.2	260	110	270	942	716	520	110	2.0	899	117	0	220	413	160	80	4 x M16
SLV.80.100.22.4	260	110	270	850	624	458	110	2.0	842	131	0	220	413	160	80	4 x M16
SLV.80.100.40.4	260	110	270	901	675	484	110	2.0	857	109	0	220	413	160	80	4 x M16
SLV.80.100.60.2	260	110	270	909	683	503	110	2.0	883	132	0	220	413	160	80	4 x M16
SLV.80.100.75.2	260	110	270	909	683	503	110	2.0	883	132	0	220	413	160	80	4 x M16
SLV.80.100.92.2	260	110	270	942	716	520	110	2.0	899	117	0	220	413	160	80	4 x M16
SLV.100.100.30.4	260	110	270	900	674	494	110	2.0	844	106	0	220	413	180	100	4 x M16
SLV.100.100.40.4	260	110	270	900	674	494	110	2.0	865	106	0	220	413	180	100	4 x M16
SLV.100.100.55.4	260	110	270	900	674	494	110	2.0	873	106	0	220	413	180	100	4 x M16
SLV.100.100.75.4	260	110	270	933	707	511	110	2.0	938	95	0	220	413	180	100	4 x M16

Приложение 4. / 4-қосымша. / 4-тиркеме. / Հավելված 4:  
 Деталировка SLV



TM06 0885 1114

Детализировка SL1



TM06 0573 0914

**RU**

Поз.	Деталь
6а	Штифт D8 x 22 A2
7а	Заклепка 2,4 x 6 A2
9а	Шпонка
37	Уплотнительное кольцо
37а	Уплотнительное кольцо
37b	Уплотнительное кольцо
46	Щелевое уплотнение
48	Статор
49	Свободно-вихревое рабочее колесо SuperVortex Одноканальное рабочее колесо типа S-tube®
49с	Щелевое уплотнение
50	Корпус насоса
55	Корпус статора
58	Крышка масляной камеры
59	Крышка подшипника
66	Шайба
76	Фирменная табличка
92	Зажим
92а	Винт с цилиндрической головкой и внутренним шестигранником под торцевой ключ
102	Стопорное кольцо
105	Уплотнение вала в сборе (подвижная часть MG1/25-G60 Q1Q1PGG, неподвижная часть MG1/25-G60 Q1Q1PGG; подвижная часть BT-AR/25 VXPFF, неподвижная часть BT-AR/25 VXPFF)
106	Уплотнительное кольцо
107	Уплотнительное кольцо
109	Уплотнительное кольцо крышки подшипника с приводной стороны
118а	Винт с цилиндрической головкой и внутренним шестигранником под торцевой ключ
150а	Корпус в комплекте со статором
153	Подшипник (с приводной стороны)
153b	Уплотнительное кольцо
154	Подшипник (с неприводной стороны)
155	Масляная камера
157	Пружинное кольцо (подшипник с приводной стороны)
158	Пружинное кольцо (подшипник с неприводной стороны)
172	Вал с ротором
174	Винт с цилиндрической головкой и внутренним шестигранником под торцевой ключ
174а	Шайба
176	Штыревой штекер
181	Кабель с гнездовым штекером
182	Винт с цилиндрической головкой и внутренним шестигранником под торцевой ключ
186	Винт с цилиндрической головкой и внутренним шестигранником под торцевой ключ
187	Винт с цилиндрической головкой и внутренним шестигранником под торцевой ключ
188	Винт с цилиндрической головкой и внутренним шестигранником под торцевой ключ
188а	Винт с цилиндрической головкой и внутренним шестигранником под торцевой ключ
190	Подъемная скоба
193	Заглушка
194	Прокладка
198	Уплотнительное кольцо
518	Промежуточное уплотнение (только исполнения с датчиком)
518а	Винт с цилиндрической головкой и внутренним шестигранником под торцевой ключ
518b	Стопорная шайба
520	Реле влажности
521	Датчик WIO
522	Кронштейн реле влажности

**KZ**

Айқ.	Бөлшек
6а	Штифт D8 x 22 A2
7а	Тойтар 2,4 x 6 A2
9а	Кілтөк
37	Бекіткіш сақина
37а	Бекіткіш сақина
37b	Бекіткіш сақина
46	Саңылау бекіткіш
48	Статор
49	SuperVortex еркін айналатын жұмыс дөңгелегі S-tube® түрлі бір арналық жұмыс дөңгелегі
49с	Саңылау бекіткіш
50	Сорғы корпусы
55	Статор корпусы
58	Май камерасының қақпағы
59	Мойынтіректің қақпағы
66	Шайба
76	Фирмалық тақтайша
92	Қысқыш
92а	Цилиндрлік бастиекті және төсегіш кілтке арналған ішкі алтыбұрышты бұранда
102	Тоқтатушы сақина
105	Жинақтағы білік бекітпесі (жылжымалы бөлік MG1/25-G60 Q1Q1PGG, жылжымайтын бөлік MG1/25-G60 Q1Q1PGG; жылжымалы бөлік BT-AR/25 VXPFF, жылжымайтын бөлік BT-AR/25 VXPFF)
106	Бекіткіш сақина
107	Бекіткіш сақина
109	Жетекті жағы бар мойынтірек қақпағының бекіткіш сақинасы
118а	Цилиндрлік бастиекті және төсегіш кілтке арналған ішкі алтыбұрышты бұранда
150а	Статор жинағындағы корпус
153	Мойынтірек (жетек жағы)
153b	Бекіткіш сақина
154	Мойынтірек (жетексіз жағы)
155	Май камерасы
157	Серіппелі сақина (жетекті жағындағы мойынтірек)
158	Серіппелі сақина (жетексіз жағындағы мойынтірек)
172	Роторлы білік
174	Цилиндрлік бастиекті және төсегіш кілтке арналған ішкі алтыбұрышты бұранда
174а	Шайба
176	Қадалы штекер
181	Ұялы штекерлі кабель
182	Цилиндрлік бастиекті және төсегіш кілтке арналған ішкі алтыбұрышты бұранда
186	Цилиндрлік бастиекті және төсегіш кілтке арналған ішкі алтыбұрышты бұранда
187	Цилиндрлік бастиекті және төсегіш кілтке арналған ішкі алтыбұрышты бұранда
188	Цилиндрлік бастиекті және төсегіш кілтке арналған ішкі алтыбұрышты бұранда
188а	Цилиндрлік бастиекті және төсегіш кілтке арналған ішкі алтыбұрышты бұранда
190	Көтеретін қапсырма
193	Бітеуіш
194	Төсеме
198	Бекіткіш сақина
518	Аралық бекітпе (тек датчикті құрастырылым)
518а	Цилиндрлік бастиекті және төсегіш кілтке арналған ішкі алтыбұрышты бұранда
518b	Тоқтатушы шайба
520	Ылғалдылық релесі
521	Датчик WIO
522	Ылғалдылық релесінің кронштейні

**KG**

Кеч.	Тетик
6a	D8 x 22 A2 штифти
7a	2,4 x 6 A2 бөрктөгүчү
9a	Бойшакек
37	Тыгыздооч жээк
37a	Тыгыздооч жээк
37b	Тыгыздооч жээк
46	Тыгыздоочту нымдоо
48	Статор
49	SuperVortex эркин-бурганактаган жумушчу дөңгөлөк Бир каналдуу S-tube® тибиндеги жумушчу дөңгөлөк
49c	Тыгыздоочту нымдоо
50	Суу соргучтун корпусу
55	Статордун кутусы
58	Май камеранын капкагы
59	Муунажаздамдын капкагы
66	Шайба
76	Фирмалык такта
92	Кыскыч
92a	Цилиндр башы жана ички алты бурчтуугу менен каптал ачкыч алдындагы винт
102	Абалбекиткич төңөлүк
105	Валдын жыйнактагы тыгыздоочу (MG1/25-G60 Q1Q1PGG кыймылдуу бөлүгү, MG1/25-G60 Q1Q1PGG кыймылсыз бөлүгү; BT-AR/25 BXPFF кыймылдуу бөлүгү, BT-AR/25 BXPFF)кыймылсыз бөлүгү
106	Тыгыздооч жээк
107	Тыгыздооч жээк
109	Келтирүү тарабындагы подшипниктин капкагынын тыгыздоочу шакеги
118a	Цилиндр башы жана ички алты бурчтуугу менен каптал ачкыч алдындагы винт
150a	Статору бар комплекттеги корпус
153	Подшипник (келтирилүүчү тарабы менен)
153b	Тыгыздооч жээк
154	Подшипник (келтирилбей турган тарабы менен)
155	Май камерасы
157	Пружиналуу шакек (келтирилүүчү тарабы менен подшипник)
158	Пружиналуу шакек (келтирилбей турган тарабы менен подшипник)
172	Ротору бар вал
174	Цилиндр башы жана ички алты бурчтуугу менен каптал ачкыч алдындагы винт
174a	Шайба
176	Учтуу штекер
181	Уюктуу штекери бар кабель
182	Цилиндр башы жана ички алты бурчтуугу менен каптал ачкыч алдындагы винт
186	Цилиндр башы жана ички алты бурчтуугу менен каптал ачкыч алдындагы винт
187	Цилиндр башы жана ички алты бурчтуугу менен каптал ачкыч алдындагы винт
188	Цилиндр башы жана ички алты бурчтуугу менен каптал ачкыч алдындагы винт
188a	Цилиндр башы жана ички алты бурчтуугу менен каптал ачкыч алдындагы винт
190	Көтөрүү үчүн кыскыч
193	Тыгындагыч
194	Төшөм
198	Тыгыздооч жээк
518	Орто аралык тыгыздоо (билдиргичи бар гана жасалганы)
518a	Цилиндр башы жана ички алты бурчтуугу менен каптал ачкыч алдындагы винт
518b	Абалбекиткич эбелек
520	Нымдуулук релеси
521	WIO билдиргичи
522	Нымдуулук релесинин кронштейни

**AM**

Ғырг	Маса
6a	Գամ D8 x 22 A2
7a	Դուրգամ 2,4 x 6 A2
9a	Միացերիթ
37	Խցուկային օղակ
37a	Խցուկային օղակ
37b	Խցուկային օղակ
46	Անցքի խցուկ
48	Ամրամաս
49	Ազատ հղմապտույտ գործող անիվ SuperVortex Մեկ ալիքային գործող անիվ S-tube® տեսակի
49c	Անցքի խցուկ
50	Պոմպի կմախք
55	Ամրամասի կմախք
58	Յուղի պցիկի կափարիչ
59	Առանցքակալի կափարիչ
66	Տափօղակ
76	Ֆիրմային վահանակ
92	Սամլակ
92a	Գլանաձև գլխիկով և բանալու համար վեցանկյուն փոսիկով պտուտակ
102	Կասեցման օղակ
105	Գլանի խցուկը հավաքված (շարժական մաս MG1/25-G60 Q1Q1PGG, անշարժ մաս MG1/25-G60 Q1Q1PGG; շարժական մաս BT-AR/25 BXPFF, անշարժ մաս BT-AR/25 BXPFF)
106	Խցուկային օղակ
107	Խցուկային օղակ
109	Առանցքակալի կափարիչ խցուկային օղակ շարժակալին կողմից
118a	Գլանաձև գլխիկով և բանալու համար վեցանկյուն փոսիկով պտուտակ
150a	Ամրամասով լրացված կմախք
153	Առանցքակալ (շարժակալին կողմից)
153b	Խցուկային օղակ
154	Առանցքակալ (ոչ շարժակալին կողմից)
155	Յուղի խցիկ
157	Չսպանակավոր օղակ (առանցքակալ շարժակալին կողմից)
158	Չսպանակավոր օղակ (առանցքակալ ոչ շարժակալին կողմից)
172	Ռոտորով գլան
174	Գլանաձև գլխիկով և բանալու համար վեցանկյուն փոսիկով պտուտակ
174a	Տափօղակ
176	Ցցածողային խրոց
181	Բնիկային խրոցով մալուխ
182	Գլանաձև գլխիկով և բանալու համար վեցանկյուն փոսիկով պտուտակ
186	Գլանաձև գլխիկով և բանալու համար վեցանկյուն փոսիկով պտուտակ
187	Գլանաձև գլխիկով և բանալու համար վեցանկյուն փոսիկով պտուտակ
188	Գլանաձև գլխիկով և բանալու համար վեցանկյուն փոսիկով պտուտակ
188a	Գլանաձև գլխիկով և բանալու համար վեցանկյուն փոսիկով պտուտակ
190	Բարձրացնովի ձարմանդ
193	Փականք
194	Միջադիր
198	Խցուկային օղակ
518	Միջադիր փականք (միայն տվիչով կատարմամբ)
518a	Գլանաձև գլխիկով և բանալու համար վեցանկյուն փոսիկով պտուտակ
518b	Ամրամասի տափօղակ
520	Խոնավության ռելե
521	WIO տվիչ
522	Խոնավության ռելեի բարձակ



**RU**

Насосы SL1, SLV 1,1-11 кВт, произведенные в России, сертифицированы на соответствие требованиям технических регламентов Таможенного союза «О безопасности низковольтного оборудования» (ТР ТС 004/2011), «О безопасности машин и оборудования» (ТР ТС 010/2011), «Электромагнитная совместимость технических средств» (ТР ТС 020/2011).

Сертификат соответствия:

№ ТС RU C-RU.БЛ08.В.00122, срок действия до 10.07.2021 г.

Насосы SL1, SLV 1,1-11 кВт изготовлены в соответствии с ТУ 3631-024-59379130-2016. Выдан органом по сертификации продукции «ИВАНОВО-СЕРТИФИКАТ» ООО «Ивановский Фонд Сертификации», аттестат аккредитации № RA.RU.11БЛ08 от 24.03.2016 г., выдан Федеральной службой по аккредитации; адрес: 153032, Российская Федерация, Ивановская обл., г. Иваново, ул. Станкостроителей, дом 1; телефон: +7 (4932) 77-34-67.

Принадлежности, комплектующие изделия, запасные части, указанные в сертификате соответствия, являются составными частями сертифицированного изделия и должны быть использованы только совместно с ним.

Насосы SL1, SLV 1,1-11 кВт сертифицированы на соответствие требованиям технических регламентов Таможенного союза «О безопасности низковольтного оборудования» (ТР ТС 04/2011), «О безопасности машин и оборудования» (ТР ТС 010/2011), «Электромагнитная совместимость технических средств» (ТР ТС 020/2011).

Сертификат соответствия:

№ ТС RU C-DK.БЛ08.В.01387 срок действия до 23.05.2023 г.

Выдан органом по сертификации продукции «ИВАНОВО-СЕРТИФИКАТ» ООО «Ивановский Фонд Сертификации», аттестат аккредитации № RA.RU.11БЛ08 от 24.03.2016 г., адрес: 153032, Россия, Ивановская обл., г. Иваново, ул. Станкостроителей, дом 1; телефон: +7 (4932) 77-34-67.

Принадлежности, комплектующие изделия, запасные части, указанные в сертификате соответствия, являются составными частями сертифицированного изделия и должны быть использованы только совместно с ним.

**KZ**

Ресейде өндірілген SL1, SLV 1,1-11 кВт сорғылары Кеден Одағының «Төмен вольтты жабдық қауіпсіздігі туралы» (ТР ТС 004/2011), «Машиналар мен жабдықтар қауіпсіздігі туралы» (ТР ТС 010/2011), «Техникалық құралдардың электромагниттік үйлесімділігі» (ТР ТС 020/2011) техникалық регламенттерінің талаптарына сәйкес сертификатталған.

Сәйкестік сертификаты:

№ ТС RU C-RU.БЛ08.В.00122, мерзім соңы: 10.07.2021 ж.

SL1, SLV 1,1-11 кВт сорғылары ТУ 3631-024-59379130-2016 сәйкес өндірілген. «ИВАНОВО-СЕРТИФИКАТ» өнімдерді сертификаттау органымен берілген: «Ивановский Фонд Сертификации» ЖШҚ, аккредитация аттестаты № RA.RU.11БЛ08, 24.03.2016 ж., Федералдық аккредитация органымен берілген, мекенжайы: 153032, Ресей Федерациясы, Ивановская обл., Иваново қ., Станкостроителей көш., 1-үй; телефон: +7 (4932) 77-34-67.

Сәйкестік сертификатында көрсетілген керек-жарақтар, құрамдас құралдар, қосалқы бөлшектер сертификатталған құралдың құрамдас бөлшектері болып есептеледі және тек сәйкес пайдаланылуы керек.

SL1, SLV 1,1-11 кВт сорғылары Кеден одағының «Төменвольтты құрылғылардың қауіпсіздігі туралы» (ТР ТС 004/2011), «Машиналар мен құрылғылардың қауіпсіздігі туралы» (ТР ТС 010/2011), «Техникалық құралдардың электромагниттік үйлесімділігі» (ТР ТС 020/2011) техникалық регламенттерінің талаптарына сәйкестігіне сертификатталған.

Сәйкестік сертификаты:

№ ТС RU C-DK.БЛ08.В.01387, жарамдылық мерзімі 23.05.2023 ж. дейін.

«Сертификаттың Иванов Қоры» ЖШҚ «ИВАНОВО-СЕРТИФИКАТ» сертификация бойынша органымен берілген, 24.03.2016 жылдан № RA.RU.11БЛ08, мекенжай: 153032, Ресей, Ивановск обл., Иваново қ., Станкостроитель көш., 1-үй; телефон: +7 (4932) 77-34-67.

Сәйкестік сертификатында көрсетілген керек-жарақтар, құрамдас құралдар, қосалқы бөлшектер сертификатталған құралдың құрамдас бөлшектері болып есептеледі және тек сәйкес пайдаланылуы керек.

**RU**

Насосы SL1, SLV 1,1-11 кВт во взрывозащищенном исполнении сертифицированы на соответствие требованиям технического регламента Таможенного союза «О безопасности оборудования для работы во взрывоопасных средах» (ТР ТС 012/2011).

Сертификат соответствия:

№ TC RU C-DK.ГБ08.В.02051. Срок действия с 17.10.2016 по 20.05.2019 включительно.

Выдан органом по сертификации продукции взрывозащищенного оборудования Закрытое Акционерное Общество Технических Измерений, Безопасности и Разработок (ОС ВО ЗАО ТИБР). Адрес местонахождения: 105082, Российская Федерация, г. Москва, ул. Фридриха Энгельса, д. 75, стр.11, офис 204.

Фактический адрес органа по сертификации:

301668, Российская Федерация, Тульская область, г. Новомосковск, ул. Орджоникидзе, 8.

301760, Российская Федерация, Тульская область, г. Донской, ул. Горноспасательная, д.1, стр. А.

Телефон/факс: 8 (495) 280-16-56.

Регистрационный номер RA.RU.11ГБ08, дата регистрации аттестата аккредитации органа по сертификации 01.04.2016. Орган по аккредитации, выдавший аттестат аккредитации - Федеральная служба по аккредитации (Росаккредитация).

Дополнение к оборудованию во взрывозащищенном исполнении.

**Предупреждение:**

Запрещено использовать насосы для перекачивания взрывоопасных, легковоспламеняющихся и горючих жидкостей.

Принадлежности, комплектующие изделия, запасные части, указанные в сертификате соответствия, являются составными частями сертифицированного изделия и должны быть использованы только совместно с ним.

Информация в данном документе является приоритетной.

**KZ**

Жарылыстан қорғалған орындалудағы SL1, SLV 1,1-11 кВт сорғылары Кедендік Одақтың «Жарылыс қаупі бар орталарда жұмыс жасауға арналған жабдықтың қауіпсіздігі туралы» (ТС ТР 012/2011) техникалық регламенттерінің талаптарына сәйкестілігіне сертификатталған.

Сәйкестік сертификаты:

№ TC RU C-DK.ГБ08.В.02051. Қызметтік мерзімі 17.10.2016 бастап 20.05.2019 дейін.

Жарылыстан қорғалған орындалудағы жабдықты сертификациялау жөніндегі органмен берілді, Техникалық Өлшемдер, Қауіпсіздік және Өзірлемелер Жабық Акционерлік Қоғамы (ОС ВО ЗАО ТИБР).

Орналасу орны: 105082, Ресей Федерациясы, Мәскеу қ., Фридрих Энгельс көш., 75-үй, 11 құр., 204 кеңсе.

Сертификаттау жөніндегі органының нақты мекен-жайы: 301668, Ресей Федерациясы, Тульская облысы,

Новомосковск қаласы, Орджоникидзе көш., 8.

301760, Ресей Федерациясы, Тульская облысы, Донской қаласы, Горноспасательная көш., 1-үй, құр. А.

Телефон/факс: 8 (495) 280-16-56.

Тіркеу нөмірі RA.RU.11ГБ08, сертификаттау жөніндегі аккредитациялау органының тіркелген күні 01.04.2016. Аккредитациялау кредитациялау аттестатын беруші аккредитациялау жөніндегі орган - Аккредитациялау жөніндегі Федералдық орган (Ресаккредитация).

Жарылыстан қорғалған орындалудағы жабдықты қосымша.

**Ескерту:**

Сорғыларды жарылыс қаупі бар, оңай тұтанғыш және жанғыш сұйықтықтарда қайта айдау үшін қолдануға тыйым салынады.

Сәйкестік сертификатында көрсетілген керек-жарақтар, құрамдас құралдар, қосалқы бөлшектер сертификатталған құралдың құрамдас бөлшектері болып есептеледі және тек сонымен бірге пайдаланылуы керек.

Аталған құжаттағы ақпараттар басымдықты болып табылады.

**KG**

Россияда чыгарылган SL1, SLV 1,1-11 кВт соркысмалары Бажы бирлигинин «Төмөнкү волттуу жабдуулардын коопсуздугу» (ТР ТС 004/2011),

«Машиналардын жана жабдуулардын коопсуздугу тууралуу» (ТР ТС 010/2011), «Техникалык каражаттардын электрмагниттик шайкештиги»

(ТР ТС 020/2011) техникалык регламенттеринин талаптарына шайкештикке карата

сертификатталышкан. Шайкештик тастыктамасы:

№ TC RU C-RU.БЛ08.В.00122, жарактуулук мөөнөтү 10.07.2021-ж. чейин.

SL1, SLV 1,1-11 кВт соркысмалары ТУ 3631-024-59379130-2016 ылайык жасалышкан.

«Ивановский Фонд Сертификации» ЖЧКсынын «ИВАНОВО-СЕРТИФИКАТ» продукцияларды сертификаттоо боюнча органы тарабынан берилген, аккредитациялоо аттестаты 24.03.2016-ж.

№ RA.RU.11БЛ08, Аккредитациялоо боюнча

Федералдык кызмат тарабынан берилген; дареги: 153032, Россия Федерациясы, Иванов дубаны, Иваново ш., Станкостроители көч., 1-үй; телефон: +7 (4932) 77-34-67.

Шайкештик тастыктамасында көрсөтүлгөн тетиктер, топтом буюмдар тастыктамадан өткөн буюмду түзүүчү бөлүктөр болуп, алар менен биргеликте гана пайдаланылышы керек.

**AM**

SL1, SLV 1,1-11 к-лտ պոմպերը ունեն Մարսային միության, Ցածր լարման սարքավորումների անվտանգության մասին (ТР ТС 004/2011), Մեքենաների և սարքավորումների անվտանգության մասին (ТР ТС 010/2011), Տեխնիկական միջոցների էլեկտրամագնիսական համատեղելիությունը (ТР ТС 020/2011) տեխնիկական կանոնակարգերի պահանջներին համապատասխանության հավաստագրում:

Համապատասխանության հավաստագիր.

№ TC RU C-RU.БЛ08.В.00122, ուժի մեջ է

մինչև 10.07.2021 թ.

SL1, SLV 1,1-11 կ-лտ պոմպերը պատրաստված են

ТУ 3631-024-59379130-2016 համաձայն:

Տրվել է ,ԻՎԱՆՈՎՈ-ՍԵՐՏԻՖԻԿԱՏ ՍՊԸ ,Իվանովսկի

Հավաստագրման Միջնադրամե հավաստագրման մարմնի

կողմից, հավատարմագրման վկայական № RA.RU.11БЛ08

առ 24.03.2016 թ., տրվել է Հավատարմագրման Դաշնային

ծառայության կողմից; հասցե՝ 153032, Ռուսաստանի

Դաշնություն, Իվանովսկայա մարզ, ք. Իվանովո,

փ. Ստանկոստրոիտելեյ, տուն 1;

հեռախոս. +7 (4932) 77-34-67:

Համապատասխանության հավաստագրում նշված

պատկանելիքները, լրակազմի բաղադրիչները և

պահեստամասերը հանդիսանում են հավաստագրված

արտադրանքի բաղադրիչ մասեր և պետք է օգտագործվեն միայն

դրա հետ:



## RU

Мы, компания Grundfos, со всей ответственностью заявляем, что изделие SL1, SLV, к которому относится нижеприведённая декларация, соответствует нижеприведённым Директивам Совета Евросоюза о тождественности законов стран-членов ЕЭС/ЕС.

**Примечание:** Существует два комплекта Директив Совета Евросоюза и стандартов, перечисленных ниже. Один комплект применяется до 19 апреля 2016 г. включительно. Второй комплект применяется начиная с 20 апреля 2016 г.

Эти директивы применяются только до 19 апреля 2016 г. включительно:

– Директива о безопасности машин и оборудования (2006/42/ЕС).

Используемые стандарты: EN 809: 1998 + A1:2009, EN 60204-1:2006 + A1:2009;

– Директива о низковольтном оборудовании (2006/95/ЕС) Применяется, когда номинальная мощность ниже 2,2 кВт.

Используемые стандарты: EN 60335-1:2002 + A1:2004, A2:2006, A11:2004, A12:2006, A13:2008, A14:2010, A15:2011 и EN 60335-2-41:2003, за исключением пункта 25.8 + A1:2004, A2:2010;

– Директива на электромагнитную совместимость (2004/108/ЕС).

Используемые стандарты: EN 61326-1:2013;

– Директива на оборудование, используемое в взрывоопасных средах (ATEX) (94/9/ЕС). Распространяется только на оборудование, спроектированное для использования в потенциально взрывоопасных средах, II 2G, оснащенное отдельной табличкой соответствия ATEX и сертификатом испытаний типа ЕС. Более подробную информацию см. ниже.

Эти директивы применяются с 20 апреля 2016 г.:

– Директива о безопасности машин и оборудования (2006/42/ЕС).

Используемые стандарты: EN 809: 1998 + A1:2009, EN 60204-1:2006 + A1:2009;

– Директива о низковольтном оборудовании (2014/35/EU). Применяется, когда номинальная мощность ниже 2,2 кВт.

Используемые стандарты: EN 60335-1:2002 + A1:2004, A2:2006, A11:2004, A12:2006, A13:2008, A14:2010, A15:2011 и EN 60335-2-41:2003, за исключением пункта 25.8 + A1:2004, A2:2010;

– Директива на электромагнитную совместимость (2014/30/EU).

Используемые стандарты: EN 61326-1:2013;

– Директива на оборудование, используемое в взрывоопасных средах (ATEX) (2014/34/EU). Распространяется только на оборудование, спроектированное для использования в потенциально взрывоопасных средах, II 2G, оснащенное отдельной табличкой соответствия ATEX и сертификатом испытаний типа ЕС. Более подробную информацию см. ниже.

Эта декларация о соответствии нормам ЕЭС/ЕС действительна только являясь частью данного документа.

## KZ

Біз, Grundfos компаниясы, төменде келтірілген декларация қатысты SL1, SLV құралдары ЕЭҚ/ЕҚ мүше елдердің заңдары туралы төменде келтірілген Еуроодақ Кеңесінің директивасына сәйкестігін мәлімдейміз.

**Ескертпе:** Төменде келтірілген Еуроодақ Кеңесінің директивалары мен стандарттарының екі жинағы бар. Бір жинақ 19-сәуір 2016 ж. дейін қоса қолданылады. Екінші жинақ 20-сәуір 2016 ж. бастап қолданылады.

Бұл директивалар 19-сәуір 2016 ж. дейін қоса қолданылады:

– Машиналар мен жабдықтар қауіпсіздігі туралы директива (2006/42/ЕҚ).

Пайдаланылатын стандарттар: EN 809: 1998 + A1:2009, EN 60204-1:2006 + A1:2009;

– Төмен вольтты жабдық туралы директива (2006/95/ЕС). Номинал қуат 2,2 кВт төмен болған кезде қолданылады.

Пайдаланылатын стандарттар: EN 60335-1:2002 + A1:2004, A2:2006, A11:2004, A12:2006, A13:2008, A14:2010, A15:2011 және EN 60335-2-41:2003, 25.8 пунктін ескермегенде + A1:2004, A2:2010;

– Электромагниттік сәйкестік туралы директива (2004/108/ЕҚ).

Пайдаланылатын стандарттар: EN 61326-1:2013;

– Жарылғыш орталарда пайдаланылатын жабдық директивасы (ATEX) (94/9/ЕҚ). II 2G ықтимал жарылғыш орталарда пайдалануға құрастырылған, ATEX сәйкестік тақтайшасымен және ЕҚ түрлі сынақ сертификатымен жабдықталған жабдыққа ғана таралады. Толық ақпаратты төменнен қараңыз.

Бұл директивалар 20-сәуір 2016 ж. дейін қолданылады:

– Машиналар мен жабдықтар қауіпсіздігі туралы директива (2006/42/ЕҚ).

Пайдаланылатын стандарттар: EN 809: 1998 + A1:2009, EN 60204-1:2006 + A1:2009;

– Төмен вольтты жабдық туралы директива (2014/35/EU). Номинал қуат 2,2 кВт төмен болған кезде қолданылады.

Пайдаланылатын стандарттар: EN 60335-1:2002 + A1:2004, A2:2006, A11:2004, A12:2006, A13:2008, A14:2010, A15:2011 және EN 60335-2-41:2003, 25.8 пунктін ескермегенде + A1:2004, A2:2010;

– Электромагниттік сәйкестік туралы директива (2014/30/EU).

Пайдаланылатын стандарттар: EN 61326-1:2013;

– Жарылғыш орталарда пайдаланылатын жабдық директивасы (ATEX) (2014/34/EU). II 2G жарылғыш орталарында пайдалануға құрастырылған, ATEX сәйкестік тақтайшасымен және ЕҚ сынақ түрі сертификатымен жабдықталған жабдыққа ғана қолданылады. Толық ақпаратты төменнен қараңыз.

ЕЭҚ/ЕҚ нормаларына сәйкес туралы осы декларация осы құжаттың маңызды бөлігі болып есептеледі.







## RU

**Декларация ЕС о рабочих характеристиках  
согласно Приложению III  
Регламента (ЕС) № 305/2011  
(Регламент на конструкционные, строительные  
материалы и продукцию)**

1. Код однозначной идентификации типа продукции:  
– EN 12050-1 или EN 12050-2 (SL1.50).
2. Тип, номер партии, серийный номер или любой другой параметр, обеспечивающий идентификацию строительного оборудования согласно Статье 11(4):  
– Насосы SL1, SLV имеют обозначение EN 12050-1 или EN 12050-2 (SL1.50) на фирменной табличке.
3. Целевое применение или применения строительного оборудования в соответствии с применимыми согласованными техническими условиями, предусмотренными производителем:  
– Насосы для перекачки сточных вод с фекалиями имеют обозначение EN 12050-1 на фирменной табличке.  
– Насосы SL1, SLV для перекачки сточных вод без фекалий имеют обозначение EN 12050-2 на фирменной табличке.
4. Название, зарегистрированное торговое имя или зарегистрированная торговая марка и контактный адрес производителя согласно Статье 11(5):  
– Grundfos Holding A/S  
Poul Due Jensens Vej 7  
8850 Bjerringbro  
Дания.
5. НЕ ИСПОЛЬЗУЕТСЯ.
6. Система или системы оценки и проверки постоянства рабочих характеристик строительного оборудования согласно Приложению V:  
– Система 3.
7. Если декларация о рабочих характеристиках касается строительного оборудования, предусмотренного согласованным стандартом:  
– TÜV Rheinland LGA Products GmbH, идентификационный номер: 0197.  
Испытание выполнено согласно EN 12050-1 или EN 12050-2 (SL1.50) по системе 3 (описание задач третьей стороны согласно Приложению V).  
– Номер сертификата: LGA-Сертификат № 7381115. Прошел типовые испытания и контроль.
8. НЕ ИСПОЛЬЗУЕТСЯ.
9. Заявленные технические характеристики: Оборудование, подпадающее под настоящую декларацию о технических характеристиках, соответствует существенным характеристикам и требованиям к рабочим характеристикам, указанным ниже:  
– Применяемые стандарты: EN 12050-1:2001 или EN 12050-2:2000 (SL1.50).
10. Технические характеристики оборудования, указанные в пунктах 1 и 2, соответствуют заявленным техническим характеристикам из пункта 9.

## KZ

**305/2011 ережесінің (ЕО) III қосымшасына сай ЕО өнімділік туралы декларациясы  
(Құрылыс өнімдері туралы ереже)**

1. Өнім түрінің бірегей идентификациялық коды:  
– EN 12050-1 немесе EN 12050-2 (SL1.50).
2. Түр, бума, сериялық нөмір немесе құрылыс өнімін 11(4) тармағына сай талап етілетіндей құрылыс өнімін идентификациялауға мүмкіндік беретін кез келген басқа элемент:  
– Зауыттық тақтайшасында EN 12050-1 немесе EN 12050-2 (SL1.50) деп белгіленген SL1, SLV сораптары.
3. Құрылыс өнімін мақсатты пайдалану немесе пайдалану өндіруші көздегендей тиісті үйлестірілген техникалық сипаттамаларға сай:  
– Зауыттық тақтайшасында EN 12050-1 деп белгіленген нәжісті қамтитын ағынды суды айдамалауға арналған сораптар.  
– Зауыттық тақтайшасында EN 12050-2 (SL1.50) деп белгіленген нәжіс жоқ ағынды суды айдамалауға арналған сораптар.
4. 11(5) тармаққа сай талап етілетіндей атау, тіркелген сауда атауы немесе тіркелген сауда белгісі және байланыс мекенжайы:  
– Grundfos Holding A/S  
Poul Due Jensens Vej 7  
8850 Bjerringbro  
Дания.
5. ТИІСТІ ЕМЕС.
6. V қосымшасында белгіленгендей жүйені немесе жүйелерді бағалау және құрылыс өнімінің өнімділігінің тұрақтылығын тексеру:  
– 3-жүйе.
7. Құрылыс өніміне қатысты өнімділік туралы декларация үйлестірілген стандартпен қамтылған болса:  
– TÜV Rheinland LGA Products GmbH, идентификациялық нөмір: 0197.  
EN 12050-1 немесе EN 12050-2 (SL1.50) стандартына сай 3-жүйесімен сынақ орындалған (V қосымшасында белгіленгендей үшінші тарап тапсырмаларының сипаттамасы).  
– Сертификат нөмірі LGA-сертификатының нөмірі: 7381115. Сыналған және бақыланған түр.
8. ТИІСТІ ЕМЕС.
9. Жарияланған өнімділік:  
Осы өнімділік туралы декларациямен қамтылған өнімдер төменде сипатталғандай маңызды сипаттамалар және өнімділік туралы талаптарға сай:  
– Қолданылған стандарттар: EN 12050-1:2001 немесе EN 12050-2:2000 (SL1.50).
10. 1 және 2 бөлімдерінде көрсетілген өнім өнімділігі 9-бөлімде жарияланған өнімділікке сай.





**KG**

**ЕБнин жумушчу мүнөздөмөлөрү № 305/2011  
Регламентинин (ЕБ) III тиркемесине ылайык  
Декларациясы  
(Конструкциялык, курулуш материалдарына  
жана продукцияга жана өндүрүмдөргө  
регламент)**

1. Өндүрүмдүн түрүн аныктаган бирдей мааниге ээ коду:  
– EN 12050-1 же EN 12050-2 (SL1.50).
2. 11(4) Беренеге ылайык, курулуш жабдуунун аныктамасын камсыздаган түрү, партиянын номуру, сериялык номуру же башка параметри:  
– SL1, SLV соркымалары фирмалык тактадагы EN 12050-1 же EN 12050-2 (SL1.50) белгиленишине ээ.
3. Өндүрүүчү тараптан каралган максат менен колдонуу же курулуш жабдууну колдонуу макулдашылган техникалык шарттарга ылайык:  
– Заңдарды камтыган агын сууларды сордуруу үчүн соркымалардын фирмалык тактасында EN 12050-1 деген белги бар.  
– Фекалийлерсиз агуучу сууларды сордуруу үчүн SL1, SLV соркымалары фирмалык тактадагы EN 12050-2 белгиленишине ээ.
4. 11(5) Беренеге ылайык өндүрүүчүнүн байланыш дереги жана катталган соода-сатык белгиси же катталган соода-сатык аталышы, аты.  
– Grundfos Holding A/S  
Poul Due Jensens Vej 7  
8850 Bjerringbro  
Дания.
5. КОЛДОНУЛБАЙТ.
6. V-тиркемеге ылайык курулуш материалдардын иштөө мүнөздөмөлөрдүн туруктуулугун текшерүү жана баа берүү тутуму же тутум:  
– 3-тутум.
7. Эгер иштөө мүнөздөмөлөр жөнүндө декларация макулдашылган стандартта каралган курулуш жабдууга тиешелүү болсо:  
– TÜV Rheinland LGA Products GmbH,  
тастыктоочу номуру: 0197.  
Сыноо EN 12050-1 же EN 12050-2 (SL1.50) ылайык 3-система боюнча аткарылган (үчүнчү тараптын милдеттеринин сүрөттөлүшү V тиркемеге ылайык).  
– Тастыктаманын номуру: LGA-Сертификат № 7381115. Типтүү сыноолорду жана көзөмөлдү өттү.
8. КОЛДОНУЛБАЙТ.
9. Жарыяланган техникалык мүнөздөмөлөр:  
Төмөндө көрсөтүлгөндөй, техникалык мүнөздөмөлөр декларацияга ылайыктуу жабдуу иштөө мүнөздөмөлөр талаптарына жана орчундуу мүнөздөмөлөргө дал келет:  
– Колдонулган стандарттар: EN 12050-1:2001 же EN 12050-2:2000 (SL1.50).
- 10.1- жана 2-пунктарында көрсөтүлгөн жабдуунун техникалык мүнөздөмөлөр 9-пунктта жарыяланган техникалык мүнөздөмөлөргө дал келет.

**AM**

**Աշխատանքային բնութագրերի մասին ԵՄ  
հայտարարագիր համաձայն Հավելված III-ի  
Կանոնակարգ (ԵՄ) № 305/2011-ի  
(Կառուցողական, շինարարական նյութերի և  
արտադրանքի վերաբերյալ կանոնակարգ)**

1. Արտադրանքի տեսակի միանշանակ նույնականացման կոդը:  
– EN 12050-1 կամ EN 12050-2 (SL1.50):
2. Տեսակը, խմբաբանակի համարը կամ այլ ցանկացած պարամետրը, որն ապահովում է շինարարական սարքավորումների նույնականացումը՝ համաձայն Հոդված 11(4)-ի.  
– SL1, SLV պոմպերը ֆիրմային վահանակին նշված են EN 12050-1 կամ EN 12050-2 նշանով:
3. Արտադրողի կողմից նախատեսված շինարարական սարքավորումների նպատակային կիրառում կամ կիրառվող համաձայնեցված տեխնիկական պայմաններին համապատասխան կիրառում.  
– Կղկղանքով կոյուղու ջրեր մղելու համար պոմպերը ֆիրմային վահանակին նշված են EN 12050-1 նշանով:  
– Առանց կղկղանքի կոյուղու ջրեր մղելու համար SL1, SLV պոմպերը ֆիրմային վահանակին նշված են EN 12050-2 նշանով:
4. Արտադրողի անվանումը, գրանցված ֆիրմային անվանումը կամ գրանցված ապրանքանիշը և կոնտակտային հասցեն՝ համաձայն Հոդված 11(5)-ի.  
– Grundfos Holding A/S  
Poul Due Jensens Vej 7  
8850 Bjerringbro  
Դանիա:
5. Չի ԿԻՐԱՌՎՈՒՄ:
6. Համակարգը կամ շինարարական սարքավորումների աշխատանքային բնութագրերի մշտականության գնահատման և ստուգման համակարգեր՝ համաձայն Հավելված V-ի.  
– Համակարգ 3:
7. Եթե աշխատանքային բնութագրերի հայտարարագիրը վերաբերում է շինարարական սարքավորումներին, որոնք նախատեսված են համաձայնեցված ստանդարտին.  
– TLV Rheinland LGA Products GmbH,  
նույնականացման համարը՝ 0197.  
Փորձարկումը կատարվել է համաձայն EN 12050-1-ի կամ EN 12050-2-ի՝ 3 համակարգով (երրորդ կողմի հանձնարարությունների նկարագրություն համաձայն Հավելված V-ի):  
– Հավաստագրի համարը. LGA-Հավաստագիր № 7381115: Անցել է տիպային փորձարկումներն ու ստուգումը:
8. Չի ԿԻՐԱՌՎՈՒՄ:
9. Հայտարարված տեխնիկական բնութագրեր. Սարքավորումը, որի վրա տարածվում է տեխնիկական բնութագրերի մասին սույն հայտարարագիրը, համապատասխանում է ստորև նշված աշխատանքային բնութագրերին ներկայացվող էական բնութագրերին և պահանջներին.  
– Լիրառվող ստանդարտներ. EN 12050-1:2001 կամ EN 12050-2:2000 (SL1.50):
- 10.1 և 2 կետերում նշված սարքավորումների տեխնիկական բնութագրերը համապատասխանում են 9-րդ կետում հայտարարված տեխնիկական բնութագրերին:



По всем вопросам обращайтесь:

---

**Российская Федерация**

ООО Грундфос  
109544, г. Москва,  
ул. Школьная, д. 39-41, стр. 1  
Тел.: +7 (495) 564-88-00,  
+7 (495) 737-30-00  
Факс: +7 (495) 564-88-11  
E-mail: grundfos.moscow@grundfos.com

**Республика Беларусь**

Филиал ООО Грундфос в Минске  
220125, г. Минск,  
ул. Шафарнянская, 11, оф. 56,  
БЦ «Порт»  
Тел.: +7 (375 17) 286-39-72/73  
Факс: +7 (375 17) 286-39-71  
E-mail: minsk@grundfos.com

**Республика Казахстан**

Грундфос Қазақстан ЖШС  
Қазақстан Республикасы,  
KZ-050010, Алматы қ.,  
Көк-Төбе шағын ауданы,  
Қыз-Жібек көшесі, 7  
Тел.: +7 (727) 227-98-54  
Факс: +7 (727) 239-65-70  
E-mail: kazakhstan@grundfos.com





<b>98947334</b>	1118
ECM: 1243268	

Товарные знаки, представленные в этом материале, в том числе Grundfos, логотип Grundfos и «be think innovate», являются зарегистрированными товарными знаками, принадлежащими The Grundfos Group. Все права защищены. © 2018 Grundfos Holding A / S. Все права защищены.