

# SE1, SEV

## 1,1 – 11 кВт

Паспорт, Руководство по монтажу и эксплуатации





<b>Русский (RU)</b>	
Паспорт, Руководство по монтажу и эксплуатации . . . . .	4
<b>Қазақша (KZ)</b>	
Төлқұжат, Құрастыру және пайдалану бойынша нұсқаулық . . . . .	32
<b>Кыргызча (KG)</b>	
Паспорт, Монтаждоо жана пайдалануу боюнча колдонмо . . . . .	60
<b>Հայերեն (AM)</b>	
Տեղադրման եւ շահագործման Անձնագիր, Ձեռնարկ . . . . .	88
<b>Информация о подтверждении соответствия . . . . .</b>	<b>133</b>
<b>Декларация о соответствии нормам ЕЭС/ЕС . . . . .</b>	<b>136</b>
<b>Декларация ЕС о рабочих характеристиках . . . . .</b>	<b>138</b>

## СОДЕРЖАНИЕ

	Стр.
<b>1. Указания по технике безопасности</b>	<b>4</b>
1.1 Общие сведения о документе	4
1.2 Значение символов и надписей на изделии	4
1.3 Квалификация и обучение обслуживающего персонала	4
1.4 Опасные последствия несоблюдения указаний по технике безопасности	4
1.5 Выполнение работ с соблюдением техники безопасности	5
1.6 Указания по технике безопасности для потребителя или обслуживающего персонала	5
1.7 Указания по технике безопасности при выполнении технического обслуживания, осмотров и монтажа	5
1.8 Самостоятельное переоборудование и изготовление запасных узлов и деталей	5
1.9 Недопустимые режимы эксплуатации	5
<b>2. Транспортирование и хранение</b>	<b>5</b>
<b>3. Значение символов и надписей в документе</b>	<b>5</b>
<b>4. Общие сведения об изделии</b>	<b>5</b>
<b>5. Упаковка и перемещение</b>	<b>9</b>
5.1 Упаковка	9
5.2 Перемещение	9
<b>6. Область применения</b>	<b>10</b>
<b>7. Принцип действия</b>	<b>10</b>
<b>8. Монтаж механической части</b>	<b>10</b>
8.1 Погружная установка на автоматической трубной муфте	11
8.2 Переносная погружная установка на кольцевом основании	12
8.3 «Сухая» установка	12
8.4 Моменты затяжки для всасывающего и напорного фланцев	13
<b>9. Подключение электрооборудования</b>	<b>13</b>
9.1 Схемы электрических соединений для 7-жильного кабеля	15
9.2 Схемы электрических соединений для 10-жильного кабеля	15
9.3 Системы управления	17
9.4 Термовыключатель, РТ 1000 и терморезистор (PTC)	17
9.5 Датчик воды в масле WIO	18
9.6 Реле влажности	18
9.7 IO 113	18
9.8 Использование преобразователя частоты	19
9.9 Контрольные измерения датчиков	19
<b>10. Ввод в эксплуатацию</b>	<b>20</b>
10.1 SE1	20
10.2 SEV	21
10.3 Направление вращения	21
<b>11. Эксплуатация</b>	<b>22</b>
<b>12. Техническое обслуживание</b>	<b>23</b>
12.1 Проверка	23
12.2 Разборка насоса	24
12.3 Ремонт насоса	25
12.4 Запасные части	26
12.5 Загрязнённые насосы	26
<b>13. Вывод из эксплуатации</b>	<b>27</b>
<b>14. Технические данные</b>	<b>27</b>
<b>15. Обнаружение и устранение неисправностей</b>	<b>28</b>
<b>16. Комплектующие изделия</b>	<b>29</b>
<b>17. Утилизация изделия</b>	<b>30</b>
<b>18. Изготовитель. Срок службы</b>	<b>30</b>
<b>19. Информация по утилизации упаковки</b>	<b>31</b>
Приложение 1.	117
Приложение 2.	128

**1. Указания по технике безопасности****Предупреждение**

*Эксплуатация данного оборудования должна производиться персоналом, владеющим необходимыми для этого знаниями и опытом работы.*

*Лица с ограниченными физическими, умственными возможностями, с ограниченными зрением и слухом не должны допускаться к эксплуатации данного оборудования.*

*Доступ детей к данному оборудованию запрещен.*

**1.1 Общие сведения о документе**

Паспорт, Руководство по монтажу и эксплуатации содержит принципиальные указания, которые должны выполняться при монтаже, эксплуатации и техническом обслуживании. Поэтому перед монтажом и вводом в эксплуатацию они обязательно должны быть изучены соответствующим обслуживающим персоналом или потребителем. Данный документ должен постоянно находиться на месте эксплуатации оборудования. Необходимо соблюдать не только общие требования по технике безопасности, приведенные в разделе 1. Указания по технике безопасности, но и специальные указания по технике безопасности, приводимые в других разделах.

**1.2 Значение символов и надписей на изделии**

Указания, помещенные непосредственно на оборудовании, например:

- стрелка, указывающая направление вращения,
- обозначение напорного патрубка для подачи перекачиваемой среды,

должны соблюдаться в обязательном порядке и сохраняться так, чтобы их можно было прочитать в любой момент.

**1.3 Квалификация и обучение обслуживающего персонала**

Персонал, выполняющий эксплуатацию, техническое обслуживание и контрольные осмотры, а также монтаж оборудования, должен иметь соответствующую выполняемой работе квалификацию. Круг вопросов, за которые персонал несет ответственность и которые он должен контролировать, а также область его компетенции должны точно определяться потребителем.

**1.4 Опасные последствия несоблюдения указаний по технике безопасности**

Несоблюдение указаний по технике безопасности может повлечь за собой:

- опасные последствия для здоровья и жизни человека;
- создание опасности для окружающей среды;
- аннулирование всех гарантийных обязательств по возмещению ущерба;
- отказ важнейших функций оборудования;
- недейственность предписанных методов технического обслуживания и ремонта;
- опасную ситуацию для здоровья и жизни персонала вследствие воздействия электрических или механических факторов.

## 1.5 Выполнение работ с соблюдением техники безопасности

При выполнении работ должны соблюдаться приведенные в данном документе указания по технике безопасности, существующие национальные предписания по технике безопасности, а также любые внутренние предписания по выполнению работ, эксплуатации оборудования и технике безопасности, действующие у потребителя.

## 1.6 Указания по технике безопасности для потребителя или обслуживающего персонала

- Запрещено демонтировать имеющиеся защитные ограждения подвижных узлов и деталей, если оборудование находится в эксплуатации.
- Необходимо исключить возможность возникновения опасности, связанной с электроэнергией (более подробно смотрите, например, предписания ПУЭ и местных энергоснабжающих предприятий).

## 1.7 Указания по технике безопасности при выполнении технического обслуживания, осмотров и монтажа

Потребитель должен обеспечить выполнение всех работ по техническому обслуживанию, контрольным осмотрам и монтажу квалифицированными специалистами, допущенными к выполнению этих работ и в достаточной мере ознакомленными с ними в ходе подробного изучения руководства по монтажу и эксплуатации.

Все работы обязательно должны проводиться при выключенном оборудовании. Должен безусловно соблюдаться порядок действий при остановке оборудования, описанный в руководстве по монтажу и эксплуатации.

Сразу же по окончании работ должны быть снова установлены или включены все демонтированные защитные и предохранительные устройства.

## 1.8 Самостоятельное переоборудование и изготовление запасных узлов и деталей

Переоборудование или модификацию устройств разрешается выполнять только по согласованию с изготовителем.

Фирменные запасные узлы и детали, а также разрешенные к использованию фирмой-изготовителем комплектующие, призваны обеспечить надежность эксплуатации.

Применение узлов и деталей других производителей может вызвать отказ изготовителя нести ответственность за возникшие в результате этого последствия.

## 1.9 Недопустимые режимы эксплуатации

Эксплуатационная надежность поставляемого оборудования гарантируется только в случае применения в соответствии с функциональным назначением согласно разделу 6. *Область применения*. Предельно допустимые значения, указанные в технических данных, должны обязательно соблюдаться во всех случаях.

## 2. Транспортирование и хранение

Транспортирование оборудования следует проводить в крытых вагонах, закрытых автомашинах, воздушным, речным либо морским транспортом.

Условия транспортирования оборудования в части воздействия механических факторов должны соответствовать группе «С» по ГОСТ 23216.

При транспортировании упакованное оборудование должно быть надежно закреплено на транспортных средствах с целью предотвращения самопроизвольных перемещений.

Условия хранения оборудования должны соответствовать группе «С» ГОСТ 15150.



**Предупреждение**  
Несоблюдение данных указаний может иметь опасные для здоровья людей последствия.

При длительном хранении насос необходимо защитить от действия влаги, прямых солнечных лучей, повышенных/пониженных температур.

Температура хранения: от -30 °C до +60 °C.

Насос можно транспортировать и хранить в вертикальном или горизонтальном положении.

Максимальный назначенный срок хранения составляет 2 года. В течение всего срока хранения консервация не требуется.

При хранении насосного агрегата необходимо прокручивать рабочее колесо не реже одного раза в месяц.

Если насос эксплуатировался, то перед тем, как поместить его на хранение, необходимо заменить масло. См. раздел 12.2.1 *Замена масла*.

Перед введением насоса в эксплуатацию после длительного хранения, необходимо обратить особое внимание на уплотнение вала, кольцевые уплотнения и кабельный ввод. Перед хранением насосов «сухого» монтажа необходимо убедиться, что охлаждающий кожух опорожнен.

## 3. Значение символов и надписей в документе



**Предупреждение**  
Несоблюдение данных указаний может иметь опасные для здоровья людей последствия.



**Предупреждение**  
Несоблюдение данных указаний может стать причиной поражения электрическим током и иметь опасные для жизни и здоровья людей последствия.



**Предупреждение**  
Настоящие правила должны соблюдаться при работе со взрывозащищенным оборудованием. Рекомендуется также соблюдать данные правила при работе с оборудованием в стандартном исполнении.

**Внимание**

Указания по технике безопасности, невыполнение которых может вызвать отказ оборудования, а также его повреждение.

**Указание**

Рекомендации или указания, облегчающие работу и обеспечивающие безопасную эксплуатацию оборудования.

## 4. Общие сведения об изделии

Данный документ распространяется на канализационные насосы SE1, SEV от 1,1 до 11 кВт, в том числе во взрывозащищенном исполнении, со следующими типами рабочих колес:

- SE1 – одноканальное рабочее колесо типа S-tube;
- SEV – свободно-вихревое рабочее колесо типа SuperVortex.

### Конструкция

Насосный агрегат состоит из:

- гидравлической части, представленной корпусом насоса, рабочим колесом, напорным и всасывающим патрубками;
- электрической части, представленной электродвигателем, состоящим из статора и ротора.

Залитый полиуретаном кабельный ввод защищает электродвигатель от проникновения в него влаги через кабель.

Конструкция насосов SE1, SEV от 1,1 до 11 кВт представлена на рис. 1.

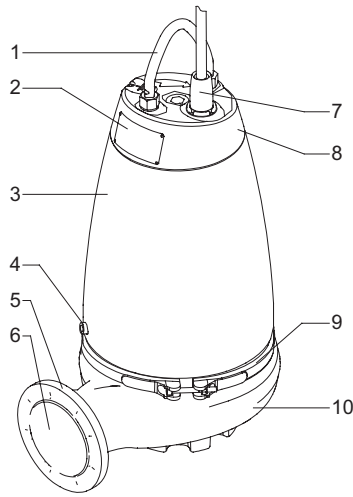


Рис. 1 Насос SE

Поз.	Наименование
1	Подъемная скоба
2	Фирменная табличка
3	Кожух электродвигателя
4	Масляная пробка
5	Напорный фланец
6	Напорное отверстие
7	Кабельный ввод
8	Верхняя крышка
9	Хомут
10	Корпус насоса

**Контроль и управление**

Управление насосами осуществляется с помощью шкафов управления LC 231, LC 241 и Control DC компании Grundfos. Насосы с датчиками поставляются вместе с модулем IO 113, который может принимать сигналы от следующих источников:

- датчик содержания воды в масле (датчик WIO);
- датчик влажности в электродвигателе;
- датчик температуры в обмотке статора;

а также производить контроль сопротивления изоляции обмоток статора.

Дополнительную информацию можно найти в Паспорте, Руководстве по монтажу и эксплуатации конкретного датчика.

TM02 8404 0616

**Фирменная табличка**

Табличка прикреплена к верхней крышке насоса.

Дополнительная фирменная табличка, поставляемая с насосом, должна быть закреплена рядом с местом установки шкафа управления насоса или храниться в обложке данного руководства.

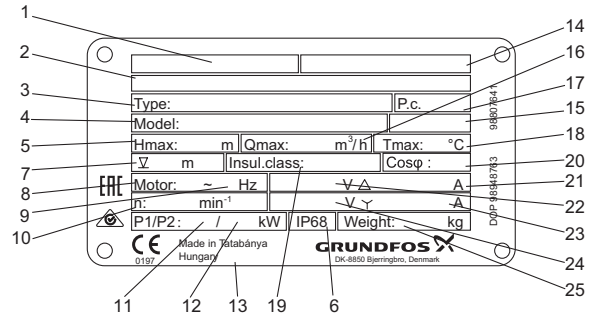
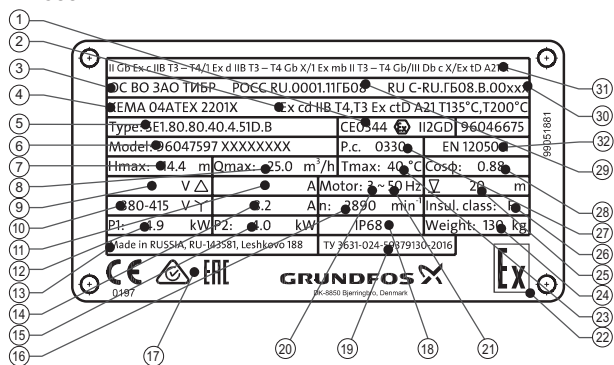


Рис. 2 Фирменная табличка

Поз.	Наименование
1	Регистрационный номер органа по сертификации (сертификат АТЕХ), категория и группа взрывозащищенного насоса
2	Маркировка взрывозащиты (ATEX)
3	Типовое обозначение
4	Номер продукта и серийный номер
5	Максимальный напор [м]
6	Степень защиты
7	Максимальная глубина погружения при установке [м]
8	Число фаз
9	Частота [Гц]
10	Частота вращения [мин <sup>-1</sup> ]
11	Потребляемая мощность электродвигателя, P1 [кВт]
12	Мощность на валу электродвигателя, P2 [кВт]
13	Страна-изготовитель
14	Номер сертификата АТЕХ (Директива по взрывозащищенному оборудованию)
15	Стандарт для здания и места установки станции подъема сточных вод
16	Максимальная подача [м <sup>3</sup> /ч]
17	Дата изготовления [1-я и 2-я цифры = год; 3-я и 4-я цифры = календарная неделя]
18	Максимальная температура жидкости [°C]
19	Класс изоляции
20	Коэффициент мощности
21	Номинальный ток, Δ [А]
22	Номинальное напряжение, Δ [В]
23	Номинальный ток, Y [А]
24	Номинальное напряжение, Y [В]
25	Масса без учёта кабеля [кг]

**Фирменная табличка для насосов, произведенных в России**



**Рис. 3** Фирменная табличка для насосов, произведенных в России

Поз.	Наименование
1	Регистрационный номер органа по сертификации (сертификат АТЕХ), категория и группа взрывозащищенного насоса
2	Маркировка взрывозащиты (АТЕХ)
3	Наименование органа по сертификации взрывозащищенного оборудования
4	Номер сертификата АТЕХ (Директива по взрывозащищенному оборудованию)
5	Типовое обозначение
6	Номер продукта и серийный номер
7	Максимальный напор [м]
8	Максимальная подача [м³/ч]
9	Номинальное напряжение, Δ [В]
10	Номинальное напряжение, Υ [В]
11	Номинальный ток, Δ [А]
12	Потребляемая мощность электродвигателя, P1 [кВт]
13	Страна-изготовитель
14	Номинальный ток, Υ [А]
15	Мощность на валу электродвигателя, P2 [кВт]
16	Частота вращения [мин⁻¹]
17	Знаки обращения на рынке
18	Степень защиты
19	Номер технических условий
20	Число фаз
21	Частота [Гц]
22	Специальный знак взрывобезопасности
23	Максимальная температура жидкости [°C]
24	Масса без учёта кабеля [кг]
25	Максимальная глубина погружения при установке [м]
26	Класс изоляции
27	Дата изготовления [1-я и 2-я цифры = год; 3-я и 4-я цифры = календарная неделя]
28	Коэффициент мощности
29	Регистрационный номер органа по сертификации взрывозащищенного оборудования
30	Номер сертификата соответствия на насосы во взрывозащищенном исполнении
31	Маркировка взрывозащиты в соответствии с ТР ТС 012/2011
32	Номер европейского стандарта

**Типовое обозначение**

Модель насоса можно определить по фирменной табличке с техническими данными.  
См. раздел 4. *Общие сведения об изделии (Фирменная табличка).*

Код	Пример	SE	1	.80	.80	.40	.A	.Ex	.4	.5	1D	B
<b>Тип насоса</b>												
SE	Насосы Grundfos для сточных вод и канализации											
<b>Тип рабочего колеса</b>												
1	Одноканальное рабочее колесо типа S-tube											
V	Свободно-вихревое рабочее колесо типа SuperVortex											
<b>Свободный проход насоса</b>												
80	Максимальный размер твёрдых включений [мм]											
<b>Напорное отверстие</b>												
80	Номинальный диаметр напорного отверстия [мм]											
<b>Мощность на валу, P2</b>												
40	P2 = число из типового обозначения / 10 [кВт]											
<b>Датчик</b>												
-	Стандартный (без датчика)											
A	Сенсорное исполнение											
<b>Исполнение насоса</b>												
-	Стандартный насос											
Ex	Взрывозащищённый насос											
<b>Число полюсов</b>												
2	2 полюса, 3000 мин <sup>-1</sup> , 50 Гц											
4	4 полюса, 1500 мин <sup>-1</sup> , 50 Гц											
<b>Число фаз</b>												
-	Трёхфазный электродвигатель											
<b>Частота тока</b>												
2	50 Гц <sup>1</sup>											
<b>Напряжение питания и схема пуска</b>												
0B	400-415 В, прямой пуск											
0D	380-415 В, прямой пуск											
1D	380-415 В, пуск по схеме «звезда-треугольник»											
0E	220-240 В, прямой пуск											
1E	220-240 В, пуск по схеме «звезда-треугольник»											
<b>Поколение<sup>2</sup></b>												
-	Первое поколение											
A	Второе поколение											
B	Третье поколение и т.д.											
Код поколения отражает структурные различия насосов, имеющих одинаковые показатели номинальной мощности												
<b>Материалы насоса</b>												
-	Рабочее колесо, корпус насоса и верхняя крышка электродвигателя из чугуна EN-GJL-200/250											
Q	Рабочее колесо из нержавеющей стали 1.4408, корпус насоса и верхняя крышка электродвигателя из чугуна EN-GJL-250											
R	Насос полностью из нержавеющей стали 1.4408											
S	Корпус насоса из нержавеющей стали, рабочее колесо и промежуточный фланец (1.4408) и верхняя крышка электродвигателя из чугуна EN-GJL-250 (поставляется по заказу)											
D	Насос из нержавеющей стали 1.4517/1.4539 (поставляется по заказу)											

<sup>1</sup> Максимальное значение в случае применения частотного регулирования

<sup>2</sup> Код поколения отличает одинаковые по конструкции, но с разной мощностью насосы.

В комплекте поставки оборудования отсутствуют приспособления и инструменты для осуществления регулировок, технического обслуживания и применения по назначению. Используйте стандартные инструменты с учетом требований техники безопасности изготовителя.



**Предупреждение****Допустимые маркировки взрывозащиты:**

- II Gb IIB T4 X
- 1Ex d IIB T4 Gb X
- II Gb IIB T3 X
- 1Ex d IIB T3 Gb X
- II Gb IIB T4 X
- 1Ex d mb e IIB T4 Gb X
- II Gb IIB T3 X
- 1Ex d mb e IIB T3 Gb X
- III Db T200°C X
- Ex tb IIIC T200°C X
- III Db T135°C X
- Ex tb IIIC T135°C X
- III Db T200°C X
- Ex tb mb IIIC T200°C X
- III Db T135°C X
- Ex tb mb IIIC T135°C X
- II Gc IIC T3 X
- Ex nA II T3 Gc

**Предупреждение**

Насосные агрегаты SE1 и SEV состоят из гидравлической части и трехфазного электродвигателя, выполненных из нержавеющей стали и чугуна.

Тепловая защита в обмотках статора, срабатывающая при температуре +150 °C, обеспечивает прямой контроль температуры. Насосы дополнительно могут быть оснащены датчиком воды в масле WIO с видом взрывозащиты 1 Ex eb mb II C T4 Gb X;

Ex mb tb IIIC T135 °C Db X.

Диапазон температуры окружающей среды: от -20 до +40 °C.

Максимальная температура перекачиваемой среды: +40 °C.

Минимальная температура окружающей среды для насосов с датчиком воды в масле WIO равна 0 °C.

Насосы с частотным преобразователем поставляются с температурным классом T3 (для взрывоопасных газовых сред) или T200 °C (для взрывоопасных пылевых сред). Если используется преобразователь частоты, номинальная частота, указанная на фирменной табличке, является максимально допустимым значением.

**Предупреждение**

Специальные условия применения (если в маркировке взрывозащиты указан знак «X») для насосов и насосных установок SE1, SEV:

1. Минимальная температура окружающей среды составляет 0 °C.
2. При эксплуатации окрашенных корпусов насосов, обратитесь к эксплуатационной документации, чтобы минимизировать риск от электростатического разряда.
3. Стопорная гайка разъема кабеля может быть заменена только идентичной.
4. Для получения информации о взрывозащищенных соединениях следует связаться с производителем.
5. Двигатели снабжены специальными крепежами класса свойств A2-70.
6. Защитные устройства, например, реле уровня и термовыключатели, должны быть установлены и подключены в соответствии с инструкциями производителя.
7. Датчик WIO должен быть защищен внешним ограничением тока макс. 350 мА с отключающей способностью не менее максимального предполагаемого тока короткого замыкания источника питания.
8. Датчик WIO должен использоваться в гальванически развязанной цепи.

**5. Упаковка и перемещение****5.1 Упаковка**

При получении оборудования проверьте упаковку и само оборудование на наличие повреждений, которые могли быть получены при транспортировании. Перед тем как утилизировать упаковку, тщательно проверьте, не остались ли в ней документы и мелкие детали. Если полученное оборудование не соответствует вашему заказу, обратитесь к поставщику оборудования.

Если оборудование повреждено при транспортировании, немедленно свяжитесь с транспортной компанией и сообщите поставщику оборудования.

Поставщик сохраняет за собой право тщательно осмотреть возможное повреждение.

Информацию об утилизации упаковки см. в разделе 19. *Информация по утилизации упаковки.*

**5.2 Перемещение****Предупреждение**

Следует соблюдать ограничения местных норм и правил в отношении подъемных и погрузочно-разгрузочных работ, осуществляемых вручную.



Запрещается поднимать оборудование за питающий кабель или гибкий напорный рукав/трубу насоса.

Грузоподъемное оборудование должно быть приспособлено именно для этих целей и проверено на наличие неисправностей перед использованием. Запрещено превышать допустимую грузоподъемность оборудования. Масса насоса указана на его фирменной табличке.

**Предупреждение**

Для подъема насоса необходимо использовать подъемную скобу или автопогрузчик с вилочным захватом, если насос находится на паллете.

**Предупреждение**

Перед поднятием насоса следует убедиться, что подъемная скоба затянута. При необходимости затянуть. Любая неосторожность при подъеме или транспортировке может стать причиной травмирования персонала или повреждения насоса.

Насос можно перемещать и хранить как в вертикальном, так и в горизонтальном положениях. Убедитесь, что приняты меры предотвращения опрокидывания насоса.

**5.2.1 Подъем насоса**

Все грузоподъемное оборудование должно соответствовать этой цели и проверено на наличие повреждений перед подъемом насоса. Максимальная грузоподъемность оборудования ни в коем случае не должна превышать. Масса насоса указана на фирменной табличке.

Неосторожность при подъеме и транспортировке насоса может стать причиной серьезных повреждений оборудования и травм персонала.

**Предупреждение**

– Перед подъемом оборудования необходимо проверить, что все болты на подъемной скобе туго затянуты. При необходимости затяните.

– Подъем оборудования всегда должен осуществляться при помощи подъемной скобы или при помощи вилочного погрузчика, если насос размещен на паллете.

– Запрещено поднимать насос за сетевой кабель, напорный рукав/трубу.





**Предупреждение**  
**Запрещено поднимать насос за силовой кабель.**

Для насосов, предназначенных для горизонтальной установки в сухом машинном зале, доступна к заказу специальная подъемная скоба. Больше информации на сайте [www.grundfos.com](http://www.grundfos.com).

## 6. Область применения

Насосы SE1 и SEV разработаны для канализационных, производственных и неочищенных стоков в различных областях применения.

Насосы доступны с высокоэффективными рабочими колесами S-tube и SuperVortex со свободным сферическим проходом до 100 мм.

Насосы предназначены для стационарной погружной установки на автоматической муфте с трубными направляющими или для монтажа в сухом машинном зале. Насосы также можно устанавливать свободно на дне резервуара или использовать в качестве переносного.

Насосы SE1 и SEV от 1,1 до 11 кВт предназначены для перекачивания следующих жидкостей:

- дренажные и поверхностные воды в больших количествах;
- бытовые сточные воды со стоками из туалетов;
- сточные воды с высоким содержанием волокон (свободно – вихревое рабочее колесо);
- промышленные сточные воды;
- сточные воды с газообразными включениями;
- муниципальные и промышленные сточные воды.



**Предупреждение**  
**Насосы SE1.50 не допускается применять для стоков, которые содержат фекалии. Насосы SEV.65 применяются только в локальных системах.**

**Предупреждение**  
**Запрещено использовать насосы для перекачивания взрывоопасных, легковоспламеняющихся и горючих жидкостей.**



**Принадлежности, комплектующие изделия, запасные части, указанные в сертификате соответствия, являются составными частями сертифицированного изделия и должны быть использованы только совместно с ним.**

Насосы SE1 и SEV идеально подходят для использования на следующих объектах:

- общественные здания;
- многоэтажные дома;
- промышленность;
- гаражи;
- многоуровневые автостоянки;
- автомойки;
- рестораны.

### Исполнения из нержавеющей стали

Исполнения из нержавеющей стали хорошо подходят для:

- технологической воды с содержанием химикатов;
- агрессивных или коррозионных дренажных вод и серых стоков;
- абразивных частиц в сточных водах;
- загрязнённых сточных вод с морской водой.

## 7. Принцип действия

Принцип работы насосов серии SE1, SEV от 1,1 до 11 кВт основан на повышении давления жидкости, движущейся от всасывающего патрубка к напорному. Повышение давления происходит путем передачи механической энергии от роторвала к жидкости посредством вращающегося рабочего колеса.

Жидкость течет от входа к центру рабочего колеса и дальше вдоль его лопаток. Под действием центробежных сил скорость жидкости увеличивается, следовательно, растёт кинетическая энергия, которая преобразуется в давление. Корпус насоса предназначен для сбора жидкости с рабочего колеса и направления ее к напорному патрубку.

## 8. Монтаж механической части

При монтаже насоса на кольцевом основании или ножках, напорная линия должна подключаться к насосу вне резервуара.

Габаритный чертеж для всех типов монтажа можно найти в конце данного документа.

**Внимание** **Перед установкой убедитесь, что дно резервуара ровное.**



**Предупреждение**  
**Монтаж насосов в резервуарах должен осуществляться специально подготовленным персоналом. Работы в резервуарах или вблизи них должны выполняться в соответствии с местными правилами.**



**Предупреждение**  
**На рабочей площадке со взрывоопасной атмосферой не должно быть людей.**



**Предупреждение**  
**Должна быть предусмотрена возможность перевести сетевой выключатель в положение «Выключено». Тип выключателя указан в п. 5.3.2 ГОСТ Р МЭК 60204-1.**

**Указание** **Любые работы по техническому обслуживанию насоса рекомендуется проводить вне резервуара.**



**Предупреждение**  
**Если насос новый или после замены уплотнения вала, проверьте уровень масла спустя неделю после ввода в эксплуатацию.**

В соответствии с требованиями техники безопасности все работы в резервуаре должны выполняться под руководством контролёра, который находится вне резервуара.

В резервуарах для установки погружных канализационных насосов могут присутствовать сточные воды, содержащие ядовитые и/или опасные для здоровья людей вещества. Поэтому рекомендуется применять средства защиты, а также надевать защитную спецодежду. При проведении любых работ с насосом или на месте его установки в обязательном порядке должны соблюдаться действующие требования гигиены.

**Предупреждение**  
**Перед поднятием насоса следует проверить, чтобы подъемная скоба была надёжно закреплена. При необходимости закрепить.**



**Любая неосторожность при поднятии или транспортировании может стать причиной травм персонала или повреждения насоса.**

**Перед началом монтажа насоса необходимо убедиться в том, что автоматическая муфта установлена в соответствии с требованиями Руководства по монтажу и эксплуатации, раздел 8.1 Погружная установка на автоматической трубной муфте. Если насос сухой установки, необходимо убедиться, что поверхность фундамента выровнена по горизонтальной линии (см. рис. 7, 8).**

**Внимание**



**Предупреждение**  
**Перед началом монтажа следует отключить источник питания и перевести сетевой выключатель в положение «Выключено», чтобы избежать случайного включения подачи питания.**  
**Прежде чем приступить к работе, необходимо отключить все источники внешнего питания, подсоединённые к насосу.**



**Предупреждение**  
**Не допускайте «сухого» хода насоса. Дополнительное реле уровня должно устанавливаться для того, чтобы обеспечить остановку насоса в случае отказа реле отключения насоса.**

Перед началом установки убедитесь, что:

- Насос соответствует заказу.
- Электрические параметры насоса соответствуют напряжению и частоте питания на объекте.
- Принадлежности и другое оборудование не повреждены при транспортировке.

Дополнительная фирменная табличка, поставляемая с насосом, должна быть закреплена рядом со шкафом управления насоса или храниться в обложке данного руководства.

На месте установки насоса должны выполняться все требования по технике безопасности, например, в резервуарах следует применять вентиляторы для подачи в них свежего воздуха.

Перед началом монтажа проверьте уровень масла в масляной камере. См. раздел 12. *Техническое обслуживание.*

Возможно несколько вариантов установки насосов SE1 и SEV, описанных в разделах 8.1 *Погружная установка на автоматической трубной муфте*, 8.2 *Переносная погружная установка на кольцевом основании* и 8.3 *«Сухая» установка.*

Кожухи всех насосов снабжены чугунными напорными патрубками с размерами DN 65, DN 80, DN 100 или DN 150 в соответствии с EN 1092-2.



**Предупреждение**  
**Если насос уже подключен к источнику питания, ни в коем случае не подносить руки или инструменты к отверстию его всасывающего или напорного патрубков, пока не будет переведён сетевой выключатель в положение «Выключено» и не будут вынуты предохранители. Необходимо принять меры, предотвращающие случайное включение питания.**

**Внимание**

**Во избежание поломок из-за неправильного монтажа мы рекомендуем всегда использовать только оригинальные принадлежности Grundfos.**



**Предупреждение**  
**Подъёмная скоба предназначена только для подъёма насоса. Её нельзя использовать для фиксации насоса во время работы.**

**Указание**

**Данные насосы предназначены для непрерывного режима работы как при погружном, так и при «сухом» монтаже.**

#### Способы установки насоса при монтаже

Насосы SE1, SEV предназначены для установки двух типов:

- Установка в погруженном положении:
  - на автоматической трубной муфте;
  - свободная на кольцевом основании.
- «Сухая» установка:
  - в вертикальном положении на основании;
  - в горизонтальном положении с опорами, прикрепленными к бетонному полу или фундаменту.

Для насосов сенсорного исполнения, напорная труба должна быть направлена вверх, чтобы обеспечить корректную работу датчика WIO.

Насос, монтируемый на основании или опорах, должен быть установлен вне резервуара. К насосу должна быть подсоединена всасывающая линия.

Габаритный чертёж для каждого отдельного способа установки насоса можно найти в конце данного документа.



**Предупреждение**  
**Все насосы во взрывозащищенном исполнении оснащены датчиком WIO.**

#### 8.1 Погружная установка на автоматической трубной муфте

При стационарной установке насосы могут монтироваться на неподвижной системе автоматической муфты с трубными направляющими. Конструкция автоматической трубной муфты облегчает техническое обслуживание и ремонт, поскольку насос можно легко извлечь из резервуара.



**Предупреждение**  
**Перед началом установки убедитесь, что атмосфера в колодце не является взрывоопасной.**

**Внимание**

**Трубопровод не должен испытывать внутренних напряжений, которые могут возникнуть в результате некорректного монтажа. На насос не должны передаваться нагрузки от трубопровода. Для облегчения процедуры установки и чтобы не допустить перехода усилий от трубопровода на фланцы и болты, рекомендуется использовать свободные фланцы.**

**Внимание**

**В трубопроводе нельзя использовать упругие элементы или компенсаторы; данные элементы ни в коем случае не должны использоваться для центровки трубопровода.**

Порядок выполнения:

1. На внутренней кромке резервуара необходимо засверлить отверстия под крепёж кронштейнов для трубных направляющих. Кронштейны предварительно зафиксировать двумя вспомогательными винтами.
2. Установить основание автоматической трубной муфты на дно резервуара. Выставить строго вертикально при помощи отвеса. Закрепить трубную автоматическую муфту при помощи распорных болтов. Если поверхность дна неровная, установить под автоматическую муфту соответствующие опоры так, чтобы при затягивании болтов она сохраняла горизонтальное положение.
3. Выполнить монтаж напорного трубопровода, используя известные способы, исключая возникновение в нем внутренних напряжений.
4. Установить трубные направляющие в нижнюю часть автоматической трубной муфты и откорректировать их длину точно по кронштейну сверху резервуара.
5. Открепить предварительно зафиксированный кронштейн трубных направляющих. Зафиксировать кронштейн на трубных направляющих. Закрепить кронштейн трубных направляющих внутри резервуара.

**Указание**

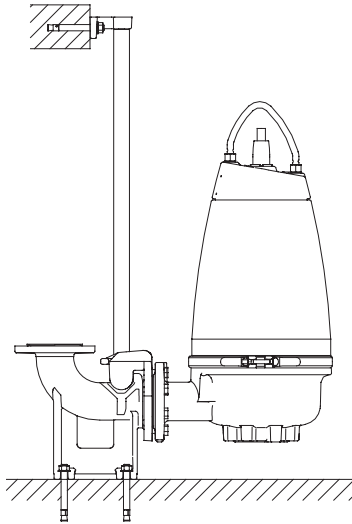
**Трубные направляющие не должны иметь осевого люфта, это приводит к образованию шума во время эксплуатации насоса.**

6. Очистить резервуар от камней, щебня, обломков и т.п. перед тем, как опускать в него насос.
7. Прикрепить фланец с направляющими кlyками к насосу.
8. Пропустить направляющие кlyки насоса между направляющими трубной муфты и опустить насос в резервуар на цепи, закрепленной на подъёмной скобе насоса. Когда насос достигнет нижней части автоматической трубной муфты, произойдет автоматическое герметичное соединение его с этой муфтой.

9. Цепь повесить на соответствующий крюк наверху резервуара. Следить при этом за тем, чтобы цепь не могла соприкоснуться с корпусом насоса.
10. Отрегулировать длину кабеля электродвигателя, намотав его в бухту так, чтобы кабель не повредился при работе насоса. Приспособление для разгрузки кабеля от механического напряжения закрепить на соответствующем крюке в верхней части резервуара. Кабель не должен быть сильно согнут или зажат.
11. Подключить кабель электродвигателя.

**Указание**

**Запрещено опускать свободный конец кабеля в воду, так как в этом случае вода может проникнуть через кабель в обмотки электродвигателя.**



**Рис. 4** Погружной тип монтажа на автоматической трубной муфте

TM02 8404 0616

**8.2 Переносная погружная установка на кольцевом основании**

Насосы, предназначенные для переносной погружной установки, могут стоять свободно на дне резервуара. Насос должен быть установлен на кольцевом основании. См. рис. 5. Кольцевое основание можно приобрести отдельно как принадлежность.

Для облегчения сервисных работ используйте переходное колено или муфту для напорного патрубка, чтобы облегчить отсоединение насоса от напорной линии.

**При использовании шланга** убедитесь в отсутствии перегибов шланга и в том, что его внутренний диаметр соответствует диаметру напорного патрубка.

**При использовании жесткой трубы** нужно устанавливать арматуру в следующем порядке, начиная от насоса: напорное соединение и необходимые фитинги, обратный клапан, задвижка.

Если насос ставится на грязную или неровную поверхность, установите его на кирпичи или иную аналогичную ровную опору. Необходимо сделать следующее:

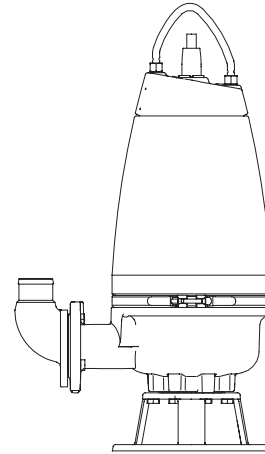
1. Смонтировать колено 90° с напорным патрубком и подсоединить напорную трубу или шланг.
2. Опустить насос в жидкость с помощью цепи, прикрепленной к подъемной скобе насоса. Рекомендуем ставить насос на ровную, твердую поверхность. Насос должен висеть на цепи, а не на кабеле. Убедитесь, что насос установлен надёжно.
3. Цепь повесить на соответствующий крюк наверху резервуара. Следить при этом за тем, чтобы цепь не могла соприкоснуться с корпусом насоса.
4. Отрегулировать длину кабеля электродвигателя, намотав его в бухту так, чтобы кабель не повредился при работе насоса.

Приспособление для разгрузки кабеля от механического напряжения закрепить на соответствующем крюке в верхней части резервуара. Кабель не должен быть сильно согнут или зажат.

5. Подключить кабель электродвигателя.

**Указание**

**Запрещено опускать свободный конец кабеля в воду, так как в этом случае вода может проникнуть через кабель в обмотки электродвигателя.**



**Рис. 5** Свободно стоящий на кольцевом основании погружной насос

TM02 8405 0616

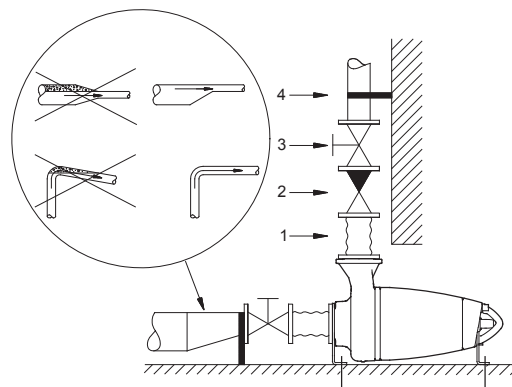
**8.3 «Сухая» установка**

При сухом монтаже насос должен быть установлен стационарно вне резервуара.

Электродвигатель насоса полностью закрыт и защищён от проникновения воды. Следовательно, он не будет поврежден в случае затопления места его монтажа.

Профилактические меры:

- Так как насос монтируется вне резервуара, уровень жидкости в резервуаре должен быть достаточно высоким, чтобы обеспечить необходимую величину NPSH.
- Всасывающая линия рассчитывается в соответствии с длиной и требуемой производительностью насоса. Положительную разность в уровне между резервуаром и входом насоса следует также учитывать.
- Трубопровод должен быть на опорах, чтобы на него не передавалось напряжение или иные механические воздействия. Рекомендуется использовать вибровставки и хомуты для подвешивания труб. См. рис. 6.



**Рис. 6** Сухая установка на опорах в горизонтальном положении

TM02 8399 5103

Поз.	Наименование
1	Вибровставка
2	Обратный клапан
3	Задвижка
4	Хомут для подвешивания трубы

- Если при установке в горизонтальном положении насос соединяется со всасывающим трубопроводом с помощью переходника, то последний должен быть эксцентриковым. Во избежание воздушных пробок в линии всасывания его устанавливают конусной частью вниз и меньшим диаметром в сторону насоса. Воздух во всасывающем трубопроводе может вызвать кавитацию. См. рис. 5.
- Установить насос на отдельном основании, например, на бетонном фундаменте. Масса фундамента должна быть примерно в 1,5 раза больше массы насоса. Чтобы вибрации не передавались на здание и трубную магистраль, рекомендуется смонтировать насос на вибропоглощающем материале.

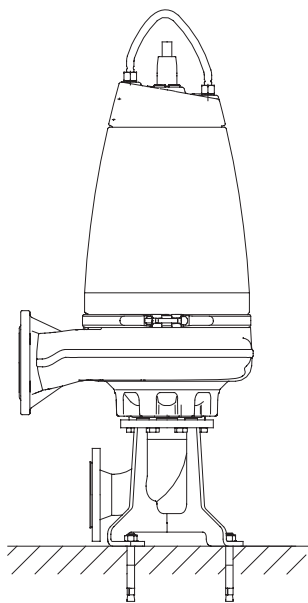
Необходимо сделать следующее:

1. Прикрепить основание или опоры к насосу. Смотрите габаритные чертежи в конце настоящего документа.
2. Отметить и просверлить отверстия под крепёж в бетонном полу/фундаменте.
3. Выполнить крепление насоса с помощью разжимных болтов.
4. Проверить правильность вертикального/горизонтального положения насоса. Используйте уровень.
5. Подключить кабель электродвигателя.

**Указание**

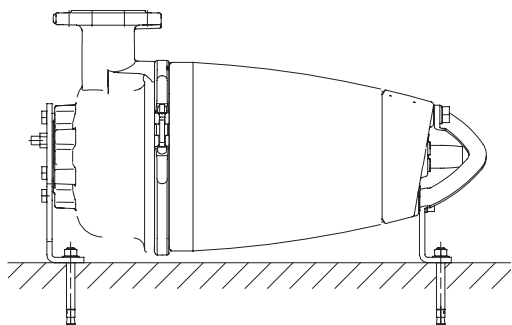
*Рекомендуется установить задвижку на стороне всасывания насоса, а на стороне нагнетания – обратный клапан и задвижку.*

6. Выполнить монтаж всасывающего и напорного трубопроводов, а также клапанов (если таковые имеются). На насос не должны передаваться механические усилия от трубной магистрали.



**Рис. 7** Сухая установка в вертикальном положении на основании

TM02 8401 0616



**Рис. 8** Сухая установка на опорах в горизонтальном положении

TM02 8402 0616

#### 8.4 Моменты затяжки для всасывающего и напорного фланцев

Винты и гайки из оцинкованной стали марки 4.6 (5)

Номинальный диаметр	Диаметр расположения крепёжных отверстий [мм]	Винты	Указанные моменты затяжки округлены на ± 5 [Нм]	
			Лёгкая смазка	Обильная смазка
DN 65	145	4 × M16	70	60
DN 80	160	8 × M16	70	60
DN 100	180	8 × M16	70	60
DN 150	240	8 × M20	140	120

Винты и гайки из стали марки A2.50 (AISI 304)

Номинальный диаметр	Диаметр расположения крепёжных отверстий [мм]	Винты	Указанные моменты затяжки округлены на ± 5 [Нм]	
			Лёгкая смазка	Обильная смазка
DN 65	145	4 × M16	–	60
DN 80	160	8 × M16	–	60
DN 100	180	8 × M16	–	60
DN 150	240	8 × M20	–	120

**Внимание**

*Уплотнение должно быть полнопрофильным, из армированной бумаги, такой как Klingersil C4300. Если используются уплотнения из более мягких материалов, моменты затяжки необходимо изменить.*

#### 9. Подключение электрооборудования



**Предупреждение**  
При начале любых работ с оборудованием необходимо убедиться, что сетевой выключатель переведен в положение «Выключено» и заблокирован, а плавкие предохранители вынуты. Необходимо принять меры, исключающие случайное включение электропитания.



**Предупреждение**  
Убедитесь, что провод заземления и фазовые провода не перепутаны, следуйте схемам подключения. Проверьте, что провод заземления подключен в первую очередь.



**Предупреждение**  
При отключении всех полюсов, воздушный зазор между контактами внешнего выключателя должен быть не менее 3 мм (для каждого полюса).



**Подключите насос через внешний основной выключатель, который обеспечивает отключение всех полюсов с разъединением контактов согласно EN 60204-1. Должна быть предусмотрена возможность перевести сетевой выключатель в положение «Выключено». Тип выключателя указан в п. 5.3.2 ГОСТ Р МЭК 60204-1. Подключение электрооборудования должно выполняться с соблюдением местных норм и правил.**



**Предупреждение**  
Насосы должны подключаться к шкафу управления, оборудованному реле защиты электродвигателя, класс переклЮчения 10 или 15.

**Предупреждение**

*Насосы для установки во взрывоопасных зонах должны подключаться к блоку управления с реле защиты электродвигателя класса переключения 10.*

**Предупреждение**

*Не монтируйте блоки управления, шкафы управления Grundfos, средства взрывозащиты и свободный конец кабеля электропитания в потенциально взрывоопасных условиях.*

*Класс места установки должен определяться в каждом отдельном случае владельцем места монтажа.*

*У взрывозащищённых насосов необходимо обеспечить подключение внешнего провода заземления к внешней клемме заземления на насосе, используя для этого провод с защитным кабельным наконечником.*

*Очистить поверхность для соединения внешнего заземления и установить защитный кабельный наконечник.*

*Провод заземления должен иметь поперечное сечение не менее 4 мм<sup>2</sup>, напр., типа H07 V2-K (PVT 90°), желтый/зеленый.*

*Проверьте, надёжно ли выполнено заземление.*

*Необходимо убедиться, что соединение заземления защищено от коррозии.*

*Необходимо обеспечить правильное подключение защитного оборудования.*

*Поплавковые выключатели, применяемые в потенциально взрывоопасных зонах, должны быть во взрывозащищенном исполнении.*

*Они должны подключаться к шкафу управления Grundfos LC 231, LC 241 или Control DC насоса через устройство защиты LC-Ex4, чтобы обеспечить безопасность цепи.*

**Предупреждение**

*Если кабель электропитания повреждён, он должен быть заменён сервисным центром Grundfos или обслуживающим персоналом, имеющим соответствующую квалификацию.*

*Автомат защиты электродвигателя должен быть настроен на величину номинального тока. Номинальный ток указан на фирменной табличке с номинальными данными насоса.*

*Если на фирменной табличке насоса имеется маркировка «Ex» (взрывозащита), необходимо обеспечить правильное подключение насоса в соответствии с инструкциями, приведенными в настоящем Руководстве.*

**Внимание****Внимание**

Значения рабочего напряжения и частоты тока указаны на фирменной табличке с номинальными данными насоса. Допустимое отклонение напряжения должно быть в пределах -10 %/+6 % от номинала. Необходимо проверить соответствие электрических характеристик электродвигателя имеющимся параметрам источника питания.

Все насосы поставляются с 10-метровым кабелем со свободным концом.

**Насосы с датчиком WIO и без него** должны быть подключены к одному из следующих устройств управления:

- блок управления с автоматом защиты электродвигателя, напр., блок CU 100 компании Grundfos;
- шкаф управления LC 231 или LC 241 компании Grundfos;

- система управления Dedicated Controls, шкафы управления Control DC.

**Предупреждение**

*Перед монтажом и первым запуском насоса визуально проверьте состояние кабеля на целостность, чтобы избежать короткого замыкания.*

**Насосы с датчиком WIO**

В целях безопасности установки и функционирования насосов, оснащенных датчиками WIO, а также во избежание возникновения импульсных помех, мы рекомендуем устанавливать резистивно-ёмкостной фильтр между силовым выключателем и насосом.

Необходимо учитывать, что в случае возникновения импульсных помех в системе питания проблему может представлять следующее:

- Мощность электродвигателя:
  - Чем больше размер электродвигателя, тем больше уровень импульсных помех.
- Длина кабеля электродвигателя:
  - В тех случаях, когда силовой и сигнальный провода идут параллельно и расположены близко друг от друга, риск возникновения импульсных помех, будет возрастать прямо пропорционально длине кабеля.
- Разводка в распределительном устройстве:
  - Силовой и сигнальный провода должны быть максимально изолированы друг от друга физически. Их близкое расположение по отношению друг к другу может вызвать интерференцию в случае возникновения импульсных помех.
- Жесткость электросети:
  - Если неподалеку от установки расположена трансформаторная подстанция, электросеть может быть «жесткой», а уровень импульсных помех будет выше.

В случае наличия указанных выше ситуаций может оказаться необходимой установка резистивно-ёмкостных фильтров для насосов с датчиками WIO, что позволит защитить их от импульсных помех.

При использовании устройств плавного пуска можно полностью избежать появления импульсных помех. Однако помните о том, что устройства плавного пуска и частотные преобразователи имеют иные требования по ЭМС, что также необходимо принимать во внимание. Более подробную информацию см. в разделе 9.8 *Использование преобразователя частоты.*

**Схемы электрических соединений**

Для получения более подробной информации смотрите Паспорт, инструкции по монтажу и эксплуатации на выбранный шкаф управления или контроллер.

Смотрите схемы электрических соединений на рис. 9 для 7-жильного кабеля или рис. с 10 по 12 - для 10-жильного кабеля. Дополнительную информацию можно найти в Паспорте, Руководстве по монтажу и эксплуатации конкретной модели шкафа управления или контроллера насоса.

### 9.1 Схемы электрических соединений для 7-жильного кабеля

На рис. 9 показаны схемы электрических соединений для насосов SE1, SEV с 7-жильным кабелем в трёх исполнениях, одно без датчиков и два с датчиком WIO и реле влажности.

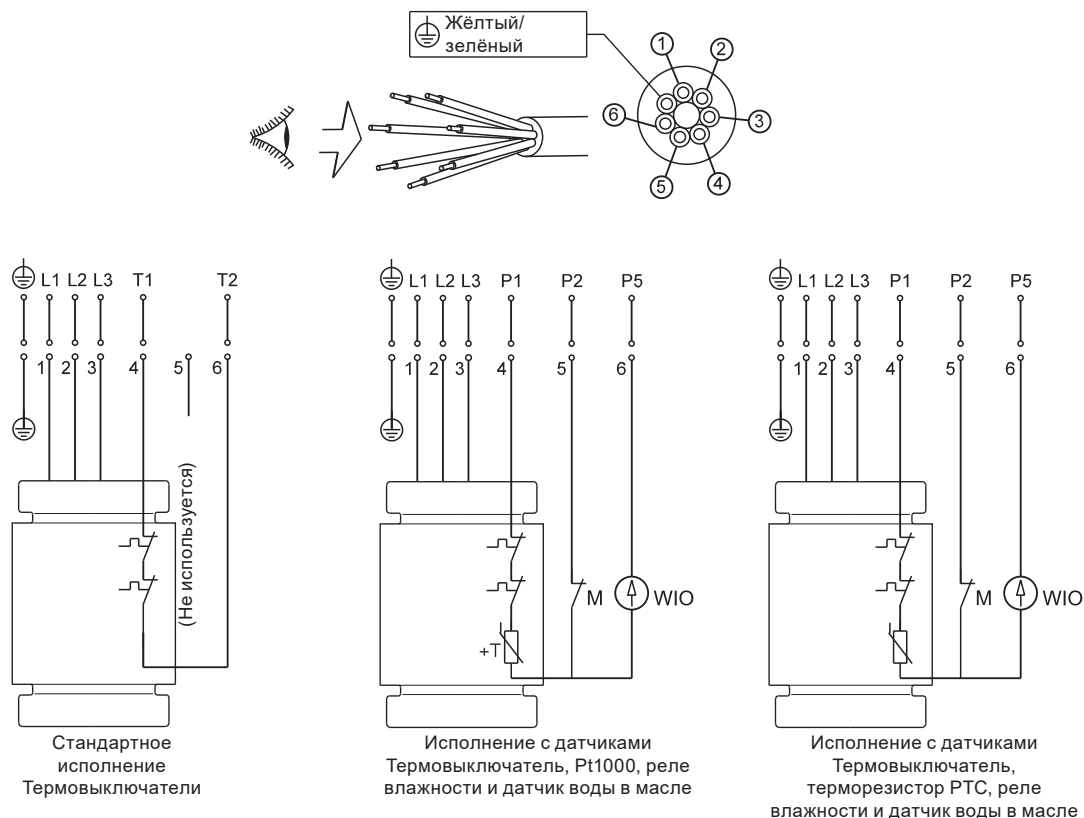


Рис. 9 Схемы электрических соединений для 7-жильного кабеля, прямой пуск

### 9.2 Схемы электрических соединений для 10-жильного кабеля

На рис. 10, 11 и 12 показаны схемы электрических соединений для насосов SE1, SEV с 10-жильным кабелем в трёх исполнениях, одно без датчиков и два с датчиком WIO и реле влажности.

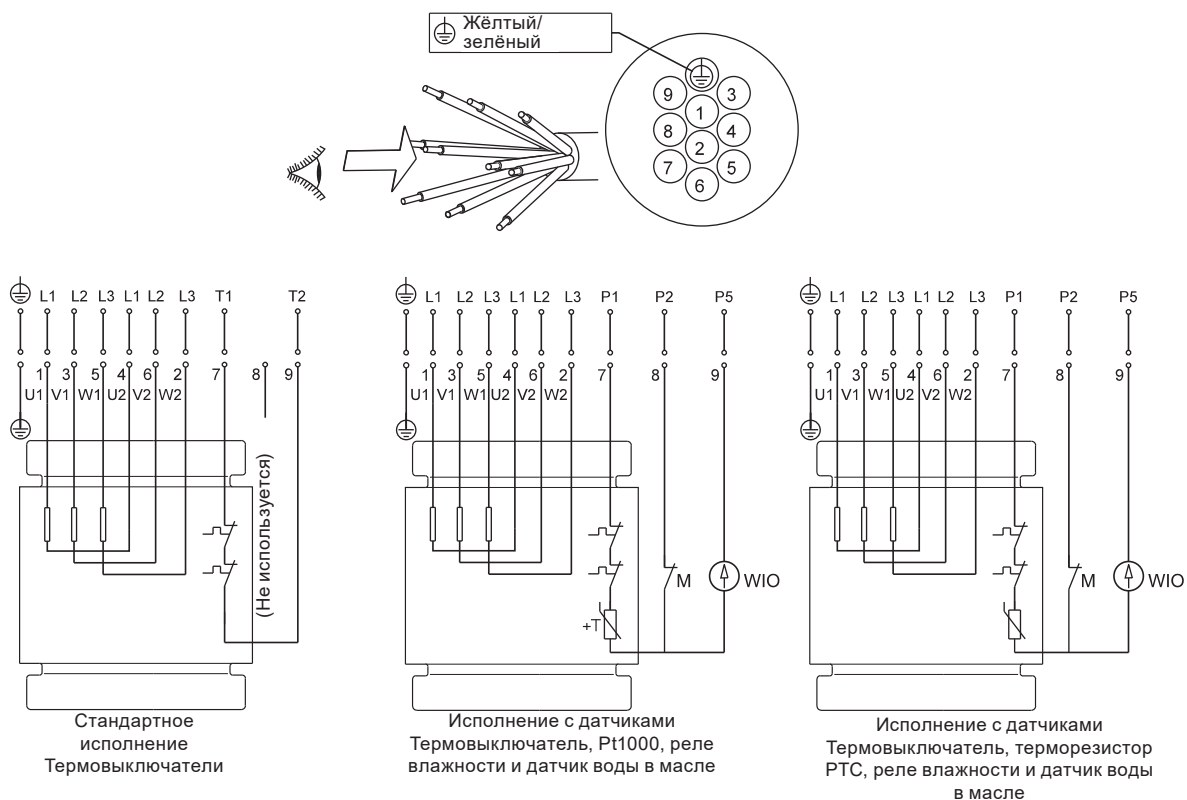


Рис. 10 Схемы электрических соединений для 10-жильного кабеля, соединение «звезда-треугольник» (Y/D)

TM04 6886 0710

TM04 6887 0710

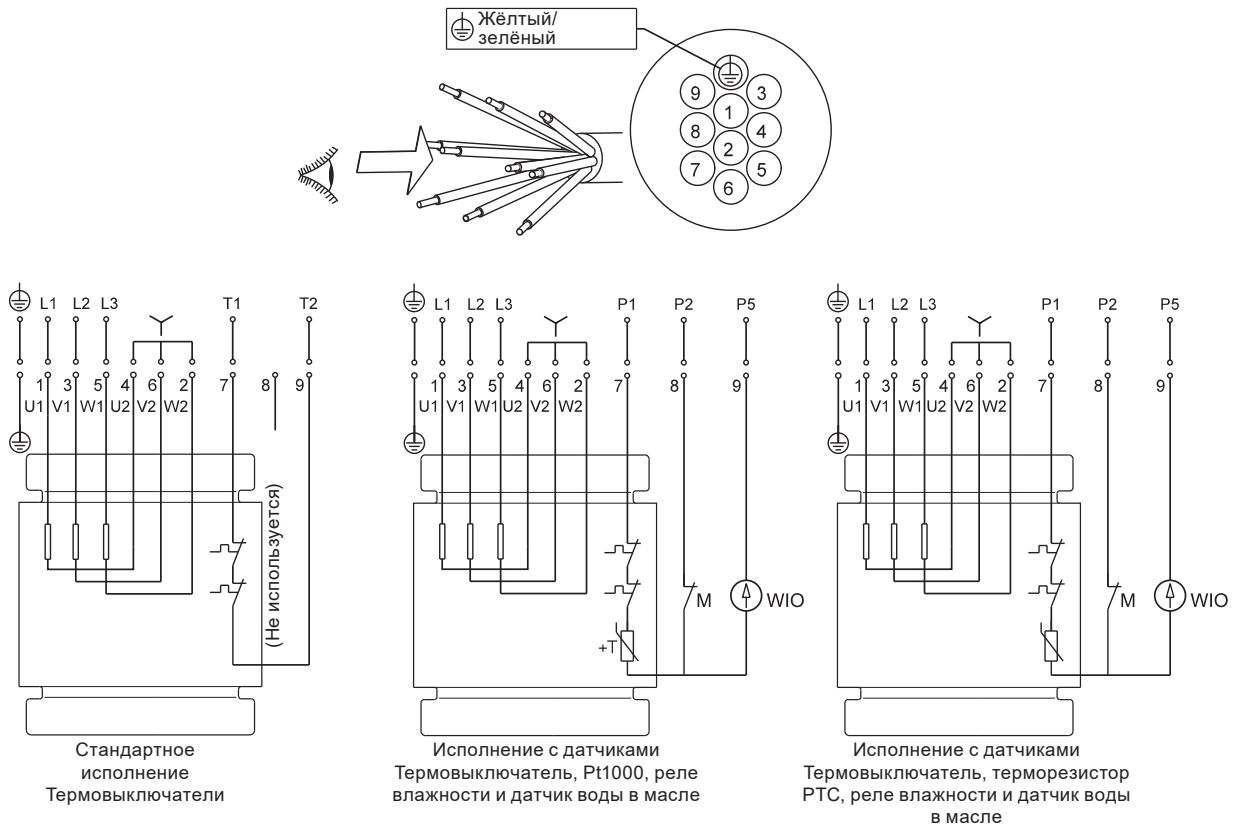


Рис. 11 Схема электрических соединений для 10-жильного кабеля, соединение «звезда» (Y)

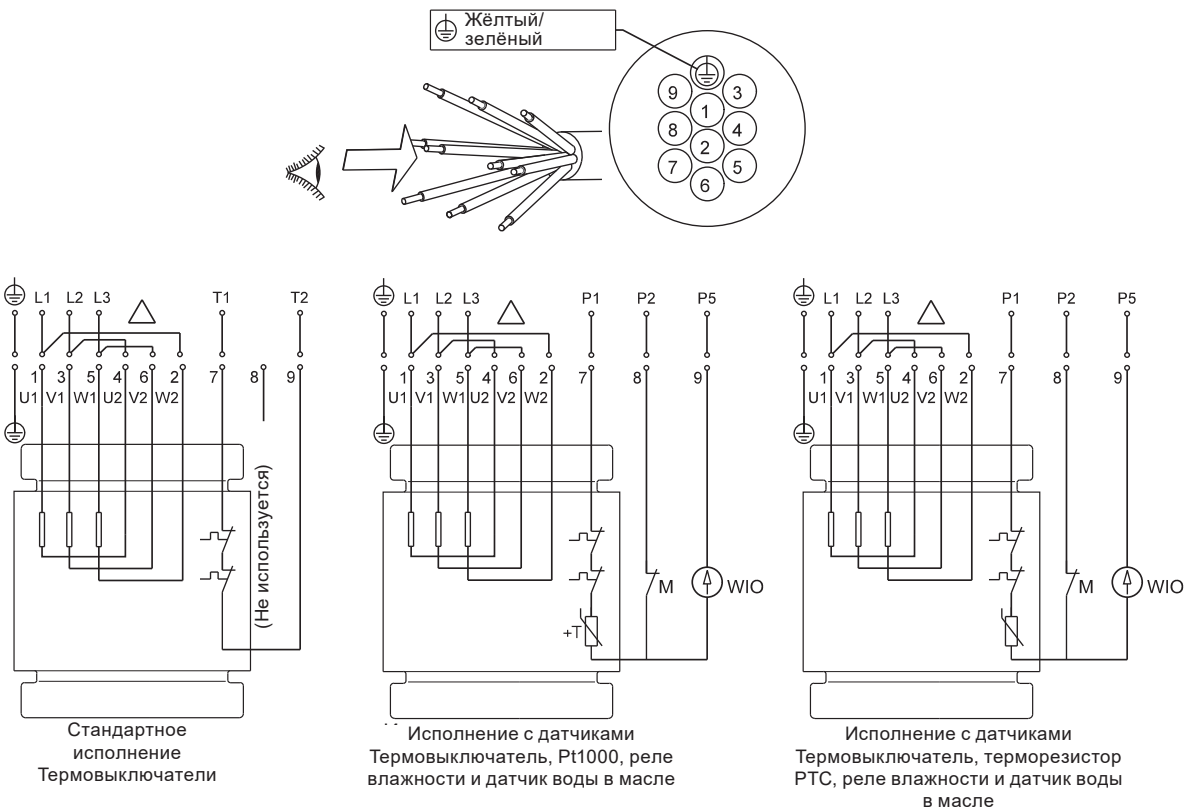


Рис. 12 Схема электрических соединений для 10-жильного кабеля, соединение «треугольник» (D)

TM04 6886 0710

TM04 6887 0710



### 9.3 Системы управления

Насосы сенсорного исполнения поставляются с блоком IO 113 (заказывается отдельно), который отправляет сигналы от следующих датчиков:

- Датчик воды в масле (WIO) в насосе;
- Датчик утечки в корпусе статора;
- Датчик температуры в обмотках статора;
- Измерение сопротивления изоляции обмоток двигателя.

Возможны следующие варианты шкафов управления:

- LC 231 и LC 241 компании Grundfos;
- Система управления Dedicated Controls, шкафы управления Control DC.

Шкафы управления LC используются для систем с одним или с двумя насосами.

Шкаф управления Dedicated Controls предназначен для управления насосами в количестве до шести штук.

В дальнейшем описании «реле уровня» могут подразумевать как поплавковые выключатели, реле в виде воздушного колокола, так и электроды уровня, в зависимости от типа контроллера.

Дополнительную информацию можно найти в Паспорте, Руководстве по монтажу и эксплуатации на конкретную модель шкафа управления.

#### Предупреждение

*Поплавковые выключатели, применяемые в потенциально взрывоопасной среде, должны иметь допуск на эксплуатацию в таких условиях. Они должны подключаться к шкафам управления Grundfos LC 231 или LC 241 через устройство взрывозащиты LC-Ex4, чтобы обеспечить безопасность цепи.*



#### Dedicated Controls

Основными компонентами системы Dedicated Controls являются:

- Блок управления CU 362;
- Модуль IO 351 (основной модуль ввода/вывода).

CU 362 является главным центром всей системы, который должен подключаться ко всему оборудованию. Устройства системы можно комбинировать различными способами в зависимости от требований пользователя.

Управление насосами через Dedicated Controls осуществляется посредством контакторов и модулей IO 351.

Контакторы, кабели и другие высоковольтные компоненты следует располагать как можно дальше от системы управления и сигнальных кабелей.

Управление системой Dedicated Controls осуществляется с помощью удобной панели управления, расположенной на CU 362, или персонального компьютера. Система беспроводного дистанционного управления из любой точки мира доступна с помощью мобильного телефона или персонального компьютера. Система Dedicated Controls может быть встроена в имеющуюся у пользователя систему SCADA.

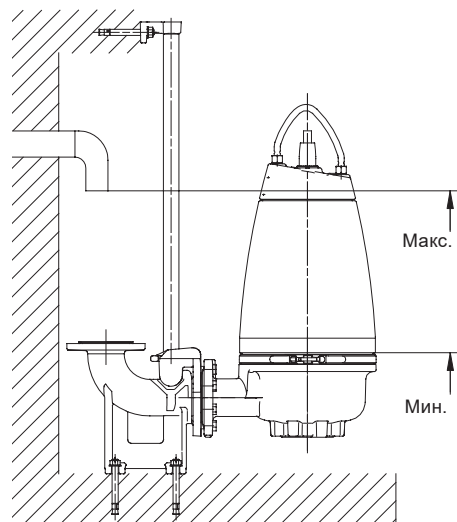


Рис. 13 Уровни пуска и останова насоса

Следите за тем, чтобы эффективный объем резервуара не становился слишком маленьким и частота пусков не превышала максимальное количество за час.

### 9.4 Термовыключатель, РТ 1000 и терморезистор (РТС)

Все насосы SE1 и SEV имеют тепловую защиту, встроенную в обмотки статора.

#### Насосы без датчика

Насосы без датчиков снабжены термовыключателем или терморезистором РТС.

В случае перегрева (около 150 °С) через защитный контур шкафа управления термовыключатель остановит насос размыканием электроцепи. После охлаждения термовыключатель вновь замкнет цепь. В случае с насосами, оснащенными терморезистором РТС, подсоедините терморезистор к реле РТС или к модулю входа/выхода, чтобы разомкнуть цепь при 150 °С.

Максимальный рабочий ток термовыключателя составляет 0,5 А при 500 В переменного тока и cos φ 0,6. Термовыключатель должен размыкать контур в цепи питания.

#### Насосы с датчиком

Насосы с датчиками имеют либо термовыключатель и датчик Pt1000, либо терморезистор РТС в обмотке, в зависимости от места установки.

Через защитный контур шкафа управления термовыключатель или терморезистор останавливает работу насоса, размыкая цепь, в случае перегрева (около 150 °С).

После охлаждения термовыключатель или терморезистор вновь замкнет цепь.

Максимальный рабочий ток как Pt1000, так и терморезистора 1 мА при 24 В постоянного тока.

Чтобы узнать оснащен ли насос термовыключателем или РТС, измерьте сопротивление изоляции обмоток. См. таблицу ниже.

	Без кабеля	С кабелем 10 м	С кабелем 15 м
<b>Термо-выключатель</b>	< 50 МОм	< 320 МОм	< 390 МОм
<b>РТС</b>	> 100 МОм	> 370 МОм	> 440 МОм

#### Насосы не во взрывозащищенном исполнении

Термовыключатель может выполнять автоматический повторный запуск насоса через устройство управления, если цепь замыкается после остывания обмоток. Насосы от 4 кВт и выше, реализуемые в Австралии/Новой Зеландии, оснащены терморезистором РТС.

**Насосы во взрывозащищённом исполнении**

**Предупреждение**  
**Термовыключатель насосов во взрывозащищённом исполнении не должен выполнять автоматический повторный запуск насоса.**  
**Это позволит предотвратить перегрев в потенциально взрывоопасных условиях. В насосах с датчиками это достигается путём размыкания цепи между клеммами R1 и R2 в модуле IO 113. См. электрические характеристики в Паспорте, Руководстве по монтажу и эксплуатации IO 113.**



**Предупреждение**  
**Отдельный автомат защиты или блок управления электродвигателем не должен устанавливаться в потенциально взрывоопасных условиях.**



**9.5 Датчик воды в масле WIO**

Датчик WIO измеряет содержание воды в масле и преобразует измеренное значение в аналоговый сигнал.

Два провода датчика служат для питания и для передачи сигнала в модуль IO 113. Датчик измеряет содержание воды от 0 до 20 %. Также он подает сигнал при содержании воды, выходящем за пределы нормального диапазона (предупреждение), или при попадании воздуха в масляную камеру (аварийный сигнал). Во избежание механического повреждения датчик находится внутри трубки из нержавеющей стали.

**Предупреждение**  
**Модуль IO113 должен быть настроен на отключение взрывозащищенного насоса в случае сигнала от WIO о превышении содержания воды в масле. Насос не должен запускаться автоматически.**

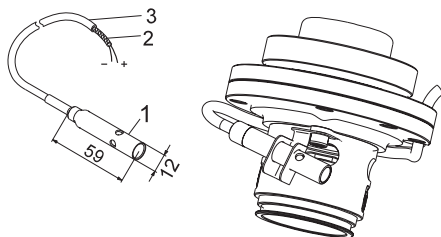


Рис. 14 Датчик WIO

**Технические данные**

Напряжение	12-24 В пост. тока
Выходной ток	3,5-22 мА
Потребляемая мощность	0,6 Вт
Температура окружающей среды	0-70 °C

**9.5.1 Установка датчика воды в масле**

Этот датчик должен устанавливаться рядом с одним из отверстий уплотнения вала. См. рис. 13. Датчик должен быть наклонен против направления вращения электродвигателя, чтобы в него попадало масло. Датчик должен быть погружен в масло.

TM03 1561 1409

**9.6 Реле влажности**

Реле влажности расположено в нижней части электродвигателя.  
 При наличии влаги в электродвигателе реле размыкает цепь и посылает сигнал в IO 113.  
 У реле влажности отсутствует автоматический сброс в исходное состояние и поэтому после срабатывания его необходимо заменить на новый.  
 Реле влажности подключается последовательно к термовыключателю и к сигнальному кабелю и должно соединяться с защитным контуром отдельного шкафа управления насоса. См. раздел 9. Подключение электрооборудования.

**Внимание**

**Автомат защиты электродвигателя в шкафу управления должен содержать в себе цепь, которая автоматически отключает электропитание при размыкании защитного контура насоса.**

**9.7 IO 113**

Модуль IO 113 представляет собой устройство для сбора и передачи данных от датчиков насоса к шкафу управления. Наиболее важные параметры датчиков отображаются на передней панели модуля.  
 К модулю IO 113 может подсоединяться только один насос. Вместе с датчиками модуль IO 113 обеспечивает гальваническую развязку между соединениями питающего напряжения электродвигателя в насосе и шкафом управления. Стандартный модуль IO 113 позволяет:

- Защитить насос от перегрева.
- Контролировать следующие параметры:
  - температуру обмотки электродвигателя;
  - наличие утечек (датчик воды в масле/протечки воды (WIO));
  - наличие влаги в насосе.
- Измерять сопротивление изоляции статора.
- Отключать насос в случае аварии.
- Дистанционно контролировать насос с помощью RS-485 (через Modbus или GENIbus).
- Управлять насосом через частотный преобразователь.



**Предупреждение**  
**Модуль IO 113 нельзя использовать для целей, не соответствующих его назначению.**

**9.7.1 Пользовательский интерфейс**

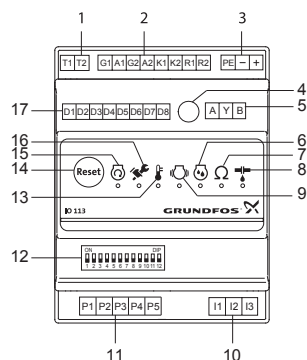


Рис. 15 Модуль IO 113

Поз.	Описание
1	Клеммы реле аварийной сигнализации
2	Клеммы аналоговых и цифровых входов и выходов
3	Клеммы напряжения питания
4	Потенциометр для установки допустимого значения сопротивления изоляции статора
5	Клеммы для RS485 для GENIbus или Modbus
6	Световой индикатор измерения влажности
7	Световой индикатор сопротивления изоляции статора

TM05 1881 3811

Поз.	Описание
8	Световой индикатор утечки (WIO)
9	Световой индикатор вибрации насоса
10	Клеммы для измерения сопротивления изоляции статора
11	Клеммы для подключения датчиков насоса
12	DIP-переключатель для выбора конфигурации
13	Световой индикатор температуры электродвигателя
14	Кнопка для сброса аварийного сигнала
15	Световой индикатор работы электродвигателя
16	Световой индикатор сервисного обслуживания
17	Клеммы цифровых выходов

### 9.7.2 Основные характеристики установки

Напряжение питающей сети	24 В перем. тока $\pm 10\%$ 50 или 60 Гц 24 В пост. тока $\pm 10\%$
Ток питающей сети	Мин. 2,4 А; макс. 8 А
Потребляемая мощность	Макс. 5 Вт
Температура окружающей среды	от -25 до +65 °C
Класс защиты	IP20

### 9.8 Использование преобразователя частоты

Все типы насосов SE1/SEV созданы специально для работы с преобразователями частоты с целью минимизации энергопотребления.

Для работы с преобразователем частоты необходимо изучить следующую информацию:

1. Требования, обязательные к выполнению. См. раздел 9.8.1 *Требования*.
2. Рекомендации. См. раздел 9.8.2 *Рекомендации*.
3. Последствия, которые необходимо учитывать. См. раздел 9.8.3 *Последствия*.

#### 9.8.1 Требования

- Необходимо подключить тепловую защиту электродвигателя.
- Пиковое напряжение и скорость изменения напряжения должны соответствовать таблице ниже. Здесь указаны максимальные значения, измеренные на клеммах электродвигателя. Влияние кабеля не учитывалось. Фактические значения пикового напряжения и скорость изменения напряжения и влияние кабеля на них можно увидеть в характеристиках преобразователя частоты.

Максимальное периодическое пиковое напряжение [В]	Максимальная скорость изменения напряжения $U_n$ 400 В [В/мк сек.]
850	2000

- Если насос во взрывозащищенном исполнении, проверьте сертификат взрывозащиты на предмет возможности использования частотно-регулируемого привода.
- Установите коэффициент  $U/f$  преобразователя частоты согласно характеристикам электродвигателя.
- Необходимо соблюдать локальные правила/стандарты.

#### 9.8.2 Рекомендации

Перед монтажом преобразователя частоты должна быть рассчитана минимальная частота в установке во избежание нулевого расхода жидкости.

Не рекомендуется снижать частоту вращения электродвигателя ниже 30 % от номинальной.

- Скорость потока нужно поддерживать выше 1 м/сек.
- Хотя бы раз в день насос должен работать с номинальной частотой вращения, чтобы не допустить образования осадка в системе трубопроводов.
- Частота вращения не должна превышать значение, указанное в фирменной табличке. В противном случае возникает риск перегрузки электродвигателя.
- Кабель электродвигателя должен быть как можно короче. Пиковое напряжение увеличивается при удлинении кабеля электродвигателя. Смотрите характеристики преобразователя частоты.
- Используйте входные и выходные фильтры с преобразователем частоты. Смотрите характеристики преобразователя частоты.
- В установках с преобразователем частоты используйте экранированный кабель электродвигателя (ЭМС), чтобы избежать помех от электрического оборудования. Смотрите характеристики преобразователя частоты.

#### 9.8.3 Последствия

При эксплуатации насоса с использованием преобразователя частоты следует помнить о следующих возможных последствиях:

- Пусковой момент электродвигателя меньше, чем при прямом питании от электросети. Насколько он ниже, зависит от типа преобразователя частоты. Возможный момент смотрите по характеристикам преобразователя частоты в соответствующем Паспорте, Руководстве по монтажу и эксплуатации.
- Возможно отрицательное воздействие на подшипники и уплотнение вала. Степень этого воздействия зависит от конкретной ситуации определить его заранее невозможно.
- Может увеличиться уровень акустического шума. Как уменьшить акустический шум, смотрите по характеристикам преобразователя частоты в соответствующем Паспорте, Руководстве по монтажу и эксплуатации.

### 9.9 Контрольные измерения датчиков

**Предупреждение**  
Контрольные измерения датчиков могут выполняться только специалистами Grundfos или специалистами, имеющими соответствующее разрешение от компании Grundfos.



Значения, приведённые в данной таблице, были измерены на свободном конце 10 м кабеля. Другой конец кабеля соединён с насосом.

Эти значения могут отличаться, если длина кабеля не 10 м.

Для проверочных измерений можно также использовать испытательный прибор для датчиков Grundfos. Кроме того, с помощью световых индикаторов отображается отклик от испытательного прибора, показывающий состояние датчика.

Датчики можно измерять стандартным прибором, измеряющим амперы и омы. См. рис. 16 и 17.

### 9.9.1 Контрольное измерение с использованием стандартного прибора



**Предупреждение**  
Для контрольных измерений запрещено использовать мегомметр, так как это может привести к повреждению цепи управления.

Если измеренное значение в Омах, следует отсоединить провода от IO 113.

Если измеренное значение в мА, следует отсоединить провод 6(9) от P5 и подключить стандартный прибор к 6(9) и P5.

Матрица контрольных измерений датчиков, насосы SE1, SEV

Датчик	4(7)	5(8)	6(9)	P5 IO 113	Измеренное значение	Отклик
Pt1000 и терморезистор	x	x			1000 Ом (+25 °C)	ОК
	x	x			0 Ом	Авария
Датчик PTC	x	x			400 Ом	ОК
	x	x			> 3000 Ом	Авария
	x	x			0 Ом	Авария
			x	x	4 мА (новое масло)	ОК
Датчик WIO			x	x	3,5 мА (воздух)	Авария
			x	x	22 мА (вода)	Предупреждение
			x	x	0 мА	Предупреждение
Реле влажности	x	x			0 Ом	Авария
			x	x	0 мА	Предупреждение

Примечание: кабели с 10 жилами.

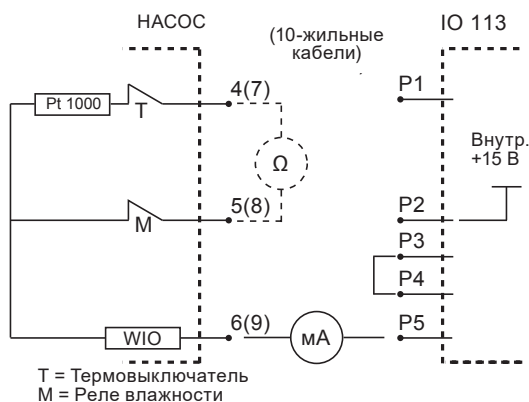


Рис. 16 Насосы SE1, SEV с Pt1000

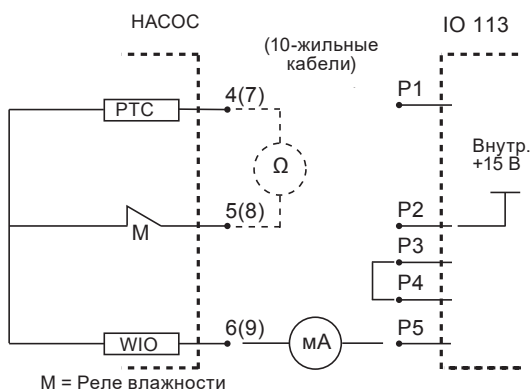


Рис. 17 Насосы SE1, SEV с датчиком PTC

## 10. Ввод в эксплуатацию

Все изделия проходят приемо-сдаточные испытания на заводе-изготовителе. Дополнительные испытания на месте установки не требуются.

Для запуска оборудования рекомендуем обратиться в сервисный центр ООО «Грундфос». После длительного хранения (более двух лет) необходимо выполнить диагностику состояния насосного агрегата и только убедившись в исправности производить его ввод в эксплуатацию. Необходимо убедиться в свободном ходе рабочего колеса насоса. Особое внимание необходимо обратить на состояние торцевого уплотнения, уплотнительных колец и кабельного ввода.

**Предупреждение**  
Перед началом работ по техническому обслуживанию необходимо перевести сетевой выключатель в положение «Выключено», и вынуть предохранители. Необходимо принять меры, предотвращающие случайное включение питания. Необходимо обеспечить правильное подключение защитного оборудования. Не допускайте «сухого» хода насоса.



**Предупреждение**  
Пуск насоса запрещен, если в резервуаре возникли потенциально взрывоопасные условия.



**Предупреждение**  
Раскрытие хомута после запуска насоса может привести к травмам персонала или смертельным случаям.

### 10.1 SE1

1. Перевести сетевой выключатель в положение «Выключено», и вынуть предохранители, убедитесь, что рабочее колесо вращается свободно. Провернуть рабочее колесо рукой.



**Предупреждение**  
На рабочем колесе могут быть острые края – надевайте перчатки.

2. Проверить состояние масла в масляной камере. См. также раздел 12.2.1 Замена масла.
3. Проверить состояние системы, болтов, прокладок, труб, клапанов и т.п.
4. Проверить направление вращения. См. раздел 10.3 Направление вращения.
5. Установить насос в систему.
6. Включить питание.
7. Проверить работоспособность контрольно-измерительных приборов, если таковые имеются.
8. Для насосов с датчиками включить модуль IO 113 и проверить, нет ли аварийных сигналов или предупреждений. См. раздел 9.7 IO 113.

9. Проверить настройку датчиков уровня в форме колокола, поплавковых выключателей или электродов.
10. Открыть имеющиеся задвижки.
11. Уровень жидкости должен быть выше верхнего края хомута насоса. Если этот уровень ниже хомута, добавляйте в резервуар жидкость, пока не будет достигнут минимальный уровень.
12. Удалить оставшийся воздух путем наклона корпуса насоса при помощи подъемного механизма.
13. Запустить насос, дать ему поработать некоторое время и проверить, понижается ли уровень жидкости. Если воздух удалён из насоса надлежащим образом, уровень жидкости будет понижаться быстро.

**Указание**

*Воздух можно удалить из насоса, наклонив его с помощью подъемной цепи, когда насос работает.*

**Внимание**

*При чрезмерном шуме или вибрации насоса, других неполадках в работе насоса или проблемах с электропитанием немедленно остановите насос. Не пытайтесь снова запустить насос, пока не найдете причину неисправности и не устраните ее.*

После недели эксплуатации или после замены уплотнения вала проверьте состояние масла в масляной камере. Для насосов без датчика это делается путем взятия пробы масла. Порядок действий см. в разделе 12. *Техническое обслуживание.*

**10.2 SEV**

1. Демонтировать насос из системы.
2. Проверить свободный ход рабочего колеса насоса. Повернуть рабочее колесо рукой.



**Предупреждение**  
*На рабочем колесе могут быть острые края – надевайте перчатки.*

3. Проверить состояние масла в масляной камере. См. также раздел 12.2.1 *Замена масла.*
4. Проверить работоспособность контрольно-измерительных приборов, если таковые имеются.
5. Проверить регулировку датчиков уровня в форме колокола, поплавковых выключателей или электродов.
6. Проверить направление вращения. См. раздел 10.3 *Направление вращения.*
7. **Насосы в погружённом положении:**  
Запустить насос выше уровня воды и опустить его в резервуар, чтобы воздух не попал в корпус насоса. Интервал между запуском и погружением насоса в резервуар должен быть очень коротким.
8. **Насосы «сухого» монтажа с положительным давлением на входе** (когда насос установлен в помещении для насосов вне резервуара):



**Предупреждение**  
*Проверьте наличие положительного подпора перед пуском насоса.*

- Открыть задвижку на стороне всасывания.
  - Ослабить винт для выпуска воздуха, пока из воздухоотводного отверстия не начнёт поступать вода; затем винт затянуть снова.
  - Открыть задвижку на стороне нагнетания и запустить насос.
9. **Насосы «сухого» монтажа с всасывающим трубопроводом и обратным клапаном на всасывании:**
    - Открыть задвижку на стороне нагнетания для обратного хода воды во всасывающий трубопровод.
    - Ослабить винт для выпуска воздуха, пока из воздухоотводного отверстия не начнёт поступать вода; затем винт затянуть снова.
    - Включить насос.

10. **Насосы «сухого» монтажа с всасывающим трубопроводом и обратным клапаном на всасывании, без короткого напорного патрубка или с коротким напорным патрубком** (рекомендуется использовать вакуумную систему):
  - Задвижка на стороне нагнетания насоса должна оставаться закрытой.
  - Запустить вакуумную систему для всасывания в насос жидкости и удаления воздуха.
  - Открыть задвижку на стороне нагнетания и запустить насос.

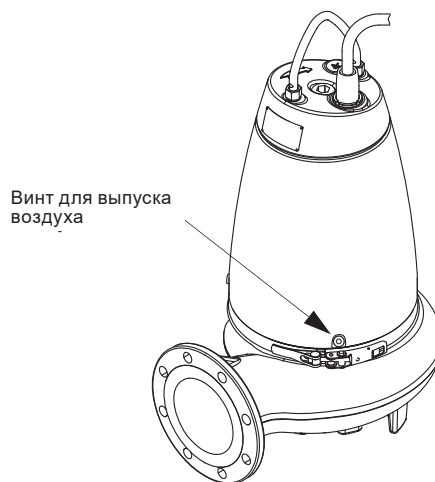


Рис. 18 Винт для выпуска воздуха

**10.3 Направление вращения****Указание**

*Насос можно запустить на очень короткое время, не погружая его в жидкость, для проверки направления вращения электродвигателя.*

Проверьте направление вращения перед запуском насоса. Правильное направление вращения показывает стрелка на корпусе насоса. Правильным считается вращение по часовой стрелке, если смотреть на электродвигатель сверху. После включения произойдёт рывок насоса в сторону, противоположную правильному направлению вращения, см. рис. 18.

**Проверка направления вращения**

Направление вращения электродвигателя нужно проверять следующим образом каждый раз, когда насос устанавливается на новом месте.

**Порядок выполнения**

1. Повесить насос на подъёмном устройстве, например, на лебёдке, используемой для опускания насоса в резервуар.
2. Включить и тут же отключить насос, следя при этом за направлением действия крутящего момента (за направлением рывка) насоса. Если насос подключен правильно, рывок будет в сторону, противоположную правильному направлению вращения. См. рис. 18.
3. Если направление вращения электродвигателя неправильное, перевести сетевой выключатель в положение «Выключено», и вынуть предохранители, поменять местами любые две фазы кабеля питания. См. рис. 8 или 10.

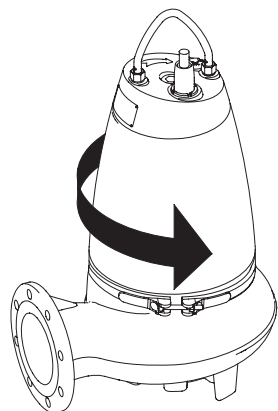


Рис. 19 Направление рывка

TM06 6007 0216

## 11. Эксплуатация

Условия эксплуатации приведены в разделе 14. *Технические данные.*

Насосы SE1 и SEV могут работать как при погружном, так и при «сухом» типе монтажа.

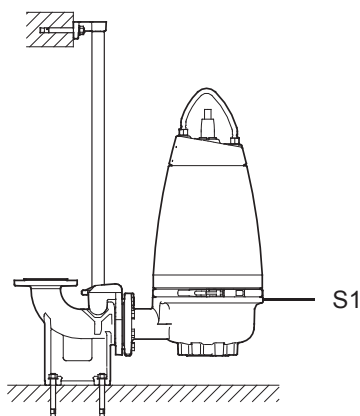


Рис. 20 Погружной тип монтажа на автоматической трубной муфте

TM02 8404 5103

При непрерывном режиме эксплуатации S1 (уровень останова) корпус насоса погружен в жидкость.

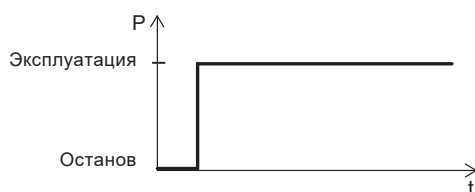


Рис. 21 Непрерывная эксплуатация

TM02 7776 4003

При повторно-кратковременном режиме эксплуатации, допускается макс. 20 пусков в час, корпус насоса погружен в жидкость.

**Внимание** Насос должен быть целиком заполнен перекачиваемой жидкостью. При «сухой» установке из насоса должен быть удален воздух.

### Потенциально взрывоопасная среда

В потенциально взрывоопасных условиях используйте насосы во взрывозащищённом исполнении. См. раздел 4. *Общие сведения об изделии.*



**Предупреждение**  
Категорически запрещается использовать насосы SE1 и SEV для перекачивания взрывоопасных, пожароопасных и воспламеняющихся жидкостей.



**Предупреждение**  
Классификация места установки в каждом конкретном случае должна быть подтверждена в соответствии с местными нормами и правилами.

**Предупреждение**  
Особые условия для безопасной эксплуатации взрывозащищённых насосов SE1 и SEV:

1. Проверьте, чтобы реле влажности и термовыключатели были подсоединены в соответствии с инструкциями производителя к одной цепи, но имели отдельные выходы аварийного сигнала (останов электродвигателя) на случай повышенной влажности или температуры в электродвигателе.
2. Болты, используемые при замене, должны быть класса А2-70 или выше в соответствии с ГОСТ Р ИСО 3506-1.
3. Свяжитесь с производителем для получения информации о размерах взрывозащищённых узлов.
4. Уровень перекачиваемой жидкости регулируется реле контроля уровня, подсоединёнными к управляющей цепи электродвигателя. Минимальный уровень зависит от типа монтажа и указан в настоящем Паспорте, Руководстве по монтажу и эксплуатации.
5. Постоянно подключенный кабель должен быть надлежащим образом защищён и выведен на клеммы в соответствующей клеммной коробке, расположенной за пределами потенциально взрывоопасной зоны.
6. Диапазон температур окружающей среды для канализационных насосов составляет от  $-20$  до  $+40$  °C, а максимальная температура рабочей среды  $+40$  °C. Минимальная температура окружающей среды для насоса с датчиком воды в масле  $0$  °C.
7. Номинальная температура срабатывания тепловой защиты в обмотках статора  $150$  °C, что гарантирует отключение электропитания; восстановление подачи питания выполняется вручную.
8. Датчик WIO должен быть защищен внешним ограничителем тока макс.  $350$  mA с отключающей способностью не менее максимального предполагаемого тока короткого замыкания источника питания.
9. Для насосов с эпоксидным покрытием минимизировать риск возникновения электростатического разряда можно несколькими путями:
  - Обязательное заземление
  - При установке в сухом машинном зале должно обеспечиваться безопасное расстояние между насосами и проходами.
  - Использование влажной ветоши для чистки.





10. Датчик WIO предназначен для использования в контурах с гальванической изоляцией.
11. Стопорная гайка разъема кабеля может быть заменена только идентичной.
12. При эксплуатации окрашенных корпусов насосов, обратитесь к эксплуатационной документации, чтобы минимизировать риск от электростатического заряда.

Оборудование устойчиво к помехам, соответствующим условиям назначения согласно разделу 6. Область применения и предназначены для использования в коммерческих и производственных зонах в условиях, где уровень напряженности электромагнитного поля/электромагнитного излучения не превышает предельно допустимый. Изделие не требует настройки.

## 12. Техническое обслуживание

### Указание

*Рекомендуется производить все работы по техническому обслуживанию насоса, когда он находится вне резервуара.*



**Предупреждение**  
Запрещено находиться под или вблизи насоса во время его подъема.



**Предупреждение**  
Убедитесь, что провод заземления и фазовые провода не перепутаны. Следуйте схемам подключения. Убедитесь, что провод заземления подключен в первую очередь.



**Предупреждение**  
При проведении технического обслуживания, а также во время перевозки в сервисный центр, всегда фиксируйте насос с помощью подъемных цепей или для большей устойчивости приведите насос в горизонтальное положение.



**Предупреждение**  
Перед началом работ по техническому обслуживанию необходимо перевести сетевой выключатель в положение «Выключено», и вынуть предохранители. Необходимо принять меры, предотвращающие случайное включение питания. Необходимо обеспечить правильное подключение защитного оборудования.



**Предупреждение**  
Все вращающиеся узлы и детали должны быть неподвижны.



**Предупреждение**  
Используйте защитные перчатки, края рабочего колеса могут быть острыми.



**Предупреждение**  
Техническое обслуживание насосов во взрывозащищенном исполнении должно выполняться только компанией Grundfos или сервисным центром, авторизованным компанией Grundfos. Однако это не касается проточной части, например, корпуса насоса, рабочего колеса и т.п.



**Предупреждение**  
Проверяйте уровень и состояние масла каждые 3000 часов эксплуатации, но не менее раза в год. Если насос новый или после замены уплотнения вала, необходимо проверить уровень и содержание воды в масле после одной недели эксплуатации.



**Предупреждение**  
Если кабель электропитания поврежден, он должен быть заменен сервисным центром Grundfos или обслуживающим персоналом, имеющим соответствующую квалификацию.



**Предупреждение**  
Соблюдайте все местные нормы и правила относительно взрывозащищенного оборудования. Любые работы не должны проводиться в потенциально взрывоопасной среде.

Перед началом работ по уходу и техническому обслуживанию необходимо тщательно промыть насос чистой водой.

После разборки промыть чистой водой детали насоса.

Для «сухого» монтажа насосов в горизонтальном положении можно заказать специальную ручку, которая облегчает подъем насоса. См. Сервисную инструкцию на [www.grundfos.ru](http://www.grundfos.ru).

### 12.1 Проверка

Если насос длительное время не использовался, необходимо удалить возможно образовавшиеся в насосе взрывоопасные газы. При нормальном режиме эксплуатации насос необходимо проверять через каждые 3000 часов работы или как минимум один раз в год. При высоком содержании твердых включений или большой концентрации песка в перекачиваемой жидкости проверку насоса необходимо выполнять чаще.

Если насосы оборудованы датчиками, можно постоянно контролировать состояние основных компонентов насоса, например, уплотнения вала, температуру подшипников, температуру обмотки, сопротивление изоляции и наличие влаги в электродвигателе.

Необходимо проверить следующее:

- **Потребляемую мощность**  
Смотрите фирменную табличку насоса.
- **Уровень и состояние масла**  
У новых насосов или после замены уплотнений вала через неделю эксплуатации необходимо проверить уровень масла и содержание воды. Если в масляной камере присутствует водно-масляная эмульсия, уплотнение вала повреждено. Замену масла следует проводить через 3000 часов эксплуатации или раз в год. Для этого используйте масло Shell Ondina X420 или аналогичное. См. раздел 12.2.1 Замена масла.
- **Кабельный ввод**  
Убедитесь, что кабельный ввод герметичен (внешний осмотр) и что кабель не имеет резких перегибов и/или не защемлен.



**Предупреждение**  
Возможные замены кабеля должны проводиться компанией Grundfos или ее авторизованным сервисным центром.

#### • Детали насоса

Проверить наличие следов износа рабочего колеса, корпуса насоса и т.д. Дефектные детали заменить. См. раздел 12.2.2 *Очистка и осмотр насоса*.

#### • Шарикоподшипники

Проверить бесшумный плавный ход вала (слегка провернуть его рукой). Дефектные шарикоподшипники заменить. Капитальный ремонт насоса обычно необходим в тех случаях, когда обнаружено повреждение подшипников или при сбоях в работе электродвигателя. Ремонт выполняется только специалистами Grundfos или сервисным центром Grundfos.



**Предупреждение**  
С неисправными шарикоподшипниками снижается уровень взрывозащиты.

#### • Уплотнительные кольца и аналогичные детали

Во время ремонта или замены необходимо прочистить пазы для уплотнительных колец и уплотнительные поверхности перед установкой новых деталей.

#### Указание

Находившиеся в эксплуатации резиновые детали обязательно заменяются новыми.



**Предупреждение**  
Взрывозащищенные насосы должны раз в год проверяться специалистами по взрывозащищенному оборудованию.

## 12.2 Разборка насоса

### 12.2.1 Замена масла

Масло необходимо заменять через 3000 часов эксплуатации или раз в год. Масло заменяют также при каждой замене уплотнения вала.



**Предупреждение**  
При выкручивании пробок масляной камеры необходимо учитывать, что камера может находиться под избыточным давлением. Ни в коем случае не выкручивайте резьбовую пробку полностью до тех пор, пока это давление не будет окончательно сброшено.



**Предупреждение**  
Уровень и состояние масла в масляной камере необходимо проверять каждые 3000 часов работы, но не реже раза в год. Если насос новый или после замены уплотнения вала, проверяйте уровень и содержание воды в масле спустя неделю эксплуатации.

#### Указание

Используйте масло Shell Ondina X420 или аналог.

	Мощность, кВт	Кол-во масла, л
2 полюсный	2,2	0,30
	3,0	
	4,0	
	6,0	0,55
	7,5	
	9,2	
4 полюсный	11,0	0,7
	1,0	
	1,3	0,3
	1,5	
	2,2	
	3,0	
	4,0	
5,5		
7,5	0,70	

#### Слив масла

1. Насос установить на ровной горизонтальной поверхности в такое положение, при котором одна из резьбовых пробок масляной камеры находится внизу.
2. Поставить под резьбовую пробку прозрачную емкость (прибл. на 1 л) для сбора сливаемого масла.

#### Указание

Отработанное масло необходимо собрать и удалить в соответствии с местными нормами и правилами.

3. Вывернуть нижнюю резьбовую пробку.
4. Вывернуть верхнюю резьбовую пробку.  
Если насос эксплуатируется длительное время и масло, слитое вскоре после останова насоса, имеет серовато-белый цвет, как молоко, в нём содержится вода. Если присутствует водно-масляная эмульсия, это означает, что уплотнение вала повреждено и его необходимо заменить. Если уплотнение вала не будет заменено, электродвигатель выйдет из строя. Если объем слитого масла меньше значения, указанного в разделе 12.2.1 *Замена масла*, это также означает повреждение уплотнения вала.
5. Промыть поверхности под прокладки резьбовых масляных пробок.

#### Заливка масла

1. Повернуть насос таким образом, чтобы масляные отверстия, находясь друг напротив друга, были направлены вверх.



Рис. 22 Отверстия для заливки масла



2. Залить масло в масляную камеру.  
Количество масла указано в разделе 12.2.1 *Замена масла*.
3. Установить резьбовые пробки с новыми прокладками.

### 12.2.2 Очистка и осмотр насоса

Очистку насоса на месте монтажа следует проводить через равные временные интервалы, следуя рекомендациям:

- Поднять насос из резервуара.
- Промыть насос снаружи используя подачу воды под давлением (максимум 100 бар).
- Удалить затвердевшие отложения с корпуса двигателя для улучшения теплопроводности. Возможно использование мягких моющих средств, разрешенных для использования в канализационных системах.
- Если необходимо, можно использовать мягкую щетку.

Визуальный осмотр насоса должен включать следующие моменты:

- Поиск трещин и внешних повреждений
- Проверка подъемной скобы и цепи на наличие износа и коррозии
- Осмотр силового кабеля на предмет трещин, разрывов и других внешних повреждений оплетки.
- Осмотр внешних деталей кабельного ввода на предмет повреждений
- Надежно ли подключен кабель к крышке двигателя
- Затянуты ли все внешние винты, при необходимости затянуть.

Насос снабжен воздушным клапаном на нижней части рубашки охлаждения. Клапан может быть удален и почищен. Прочистите отверстие под клапан перед установкой воздушного клапана после промывки.

### 12.3 Ремонт насоса

Все номера позиций, указанные в скобках, относятся к чертежам в *Приложении 2*.



**Предупреждение**  
*Перед началом проведения любых работ убедитесь, что сетевой выключатель переведён в положение «Выключено», и заблокирован, а предохранители вынуты. Убедитесь, что электропитание не может быть случайно выключено.*



**Предупреждение**  
*Во время подъема насоса запрещается находиться под или рядом с ним.*



**Необходимо проверять уровень и состояние масла в масляной камере каждые 3000 часов эксплуатации, но не менее раза в год. Если насос новый или после замены уплотнения вала, необходимо проверить уровень и содержание воды в масле спустя неделю эксплуатации.**

#### 12.3.1 Очистка и замена корпуса насоса

##### Разборка

1. Ослабить хомут (поз. 92).
2. Выкрутить ручные винты (поз. 92а).
3. Снять корпус насоса (поз. 50), вставив две отвертки между корпусом электродвигателя и корпусом насоса.
4. Почистить корпус насоса, если необходимо.

##### Сборка

1. Установить корпус насоса (поз. 50).
2. Установить хомут (поз. 92).
3. Закрутить винты (поз. 92а) с усилием 12 Нм.
4. Проверить, что рабочее колесо (поз. 49) вращается свободно и без сопротивления.

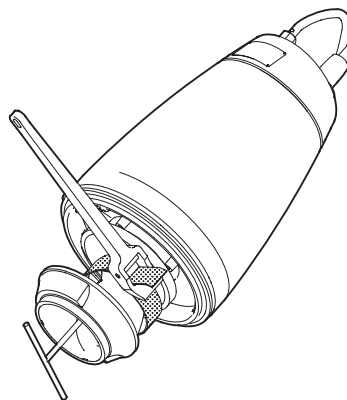
#### 12.3.2 Замена рабочего колеса



**Предупреждение**  
*Используйте защитные перчатки, кромки рабочего колеса могут быть острыми.*

##### Разборка

1. См. раздел 12.3.1 *Очистка и замена корпуса насоса*.



**Рис. 23** Демонтаж рабочего колеса

2. Удалить винт (поз. 188а). Рабочее колесо зафиксировать с помощью ленточного ключа.  
См. рис. 23.
3. С помощью легкого удара по кромке отсоединить рабочее колесо (поз. 49). Снять рабочее колесо.
4. Демонтировать шпонку (поз. 9а) и пружинное кольцо (поз. 157).

##### Сборка

1. Установить пружину (поз. 157) и шпонку (поз. 9а). При установке рабочего колеса шпонку необходимо удерживать на месте.
2. Надеть рабочее колесо (поз. 49).
3. Установить винт (поз. 188а) с шайбой (поз. 66).
4. Затянуть винт (поз. 188а) крутящим моментом 75 Нм. Рабочее колесо зафиксировать с помощью ленточного ключа.
5. Отметить положение штифта на корпусе насоса.
6. Отметить положение отверстия под штифт на масляной камере.
7. Установить уплотнительное кольцо (поз. 37) и смазать его маслом.
8. См. раздел 12.3.1 *Очистка и замена корпуса насоса* для окончательной сборки насоса.

TM02 8407 5103

### 12.3.3 Замена уплотнительного кольца и кольца щелевого уплотнения

#### Разборка

- См. раздел 12.3.1 *Очистка и замена корпуса насоса*.
- Переверните корпус насоса (поз. 50).

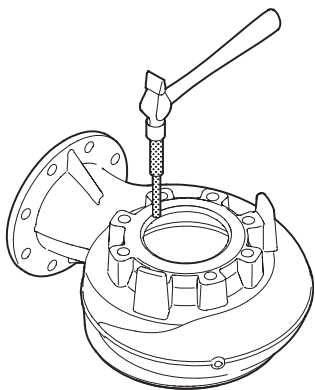


Рис. 24 Демонтаж уплотнительного кольца

- С помощью зубила выбить уплотнительное кольцо (поз. 46) из корпуса насоса.
- Промыть расточку в корпусе насоса, в которой было установлено уплотнительное кольцо.

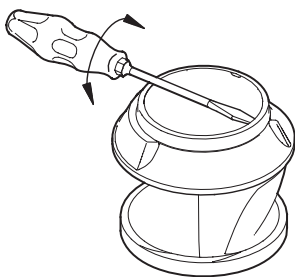


Рис. 25 Демонтаж кольца щелевого уплотнения

- С помощью отвертки демонтировать кольцо щелевого уплотнения (поз. 49с).
- Промыть расточку в рабочем колесе под кольцо щелевого уплотнения.

#### Сборка

- Смазать новое кольцевое уплотнение (поз. 46) маслом.
- Установить кольцевое уплотнение (поз. 46) в корпус насоса (поз. 50).

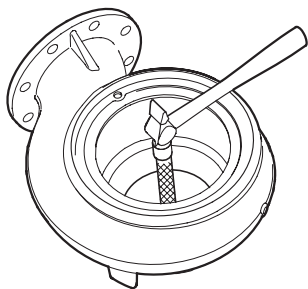


Рис. 26 Монтаж уплотнительного кольца

- С помощью зубила или деревянного бруска легкими ударами поставить уплотнительное кольцо на место в расточку корпуса насоса.
- Надеть кольцо щелевого уплотнения (поз. 49с) на рабочее колесо (поз. 49).

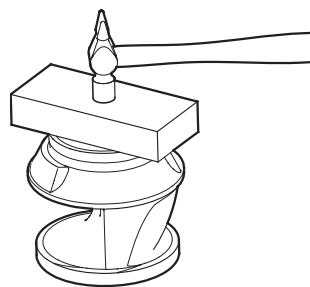


Рис. 27 Установка кольца щелевого уплотнения

- С помощью деревянного бруска лёгкими ударами поставить кольцо щелевого уплотнения на место.

### 12.3.4 Замена уплотнения вала

#### Разборка

- См. раздел 12.3.1 *Очистка и замена корпуса насоса*.
- См. раздел 12.3.2 *Замена рабочего колеса*.
- Удалить винты (поз. 187).
- С помощью съёмника демонтировать крышку масляной камеры (поз. 58).
- Вывернуть винты (поз. 186).
- Удалить датчик (поз. 521) и держатель (поз. 522), если установлен, с уплотнения вала.
- Снять уплотнение вала (поз. 105) с помощью съёмника.
- Снять уплотнительное кольцо (поз. 153b).

#### Сборка

- Установить уплотнительное кольцо (поз. 153b) и смазать его маслом.
- Осторожно надеть уплотнение вала (поз. 105) на вал.
- При необходимости установить держатель (поз. 522) и датчик (поз. 521) при помощи винта (поз. 186).



**Убедитесь, что датчик установлен правильно. Подробнее в разделе 9.5 Датчик воды в масле WIO.**

**Обратите особое внимание при установке датчика в горизонтально установленных насосах.**

- Установить и затянуть винты (поз. 186).
- Установить уплотнительное кольцо (поз. 107) в крышку масляной камеры (поз. 58) и смазать его маслом.
- Установить крышку масляной камеры.
- Установить и затянуть винты (поз. 188).

### 12.4 Запасные части

Поврежденные детали всегда должны заменяться новыми сертифицированными запчастями. Запрещено восстанавливать поврежденные детали путем обработки, сварки, нарезания новой резьбы и т.д.

Сервисные комплекты для насосов SE1, SEV ищите на сайте [www.grundfos.ru](http://www.grundfos.ru) или в каталоге сервисных комплектов.

Сервисные инструкции и видео можно найти на сайте [www.grundfos.ru](http://www.grundfos.ru)

### 12.5 Загрязнённые насосы



**Предупреждение**  
**Используйте средства индивидуальной защиты и защитную одежду.**  
**Следуйте местным правилам гигиены.**  
**Промойте насос чистой водой, прополощите детали насоса в воде после его разборки.**

**Если насос использовался для перекачивания опасных для здоровья или ядовитых жидкостей, этот насос рассматривается как загрязнённый.**

**Указание**

В этом случае при каждой заявке на сервисное обслуживание следует заранее предоставлять подробную информацию о перекачиваемой жидкости. В случае, если такая информация

TM02 8420 5103

TM02 8422 5103

TM02 8421 5103

TM02 8423 5103

не предоставлена, компания Grundfos может отказать в проведении сервисного обслуживания.

Возможные расходы, связанные с возвратом насоса, несёт отправитель.

В случае, если перекачиваемая жидкость может нанести вред здоровью или классифицируется, как токсичная, сервисной службе должна быть передана подробная информация о составе рабочей среды.

Перед передачей насоса в сервисную службу, необходимо максимально очистить агрегат любым доступным способом.

Сервисные инструкции и видео можно найти на сайте [www.grundfos.ru](http://www.grundfos.ru).

### 13. Вывод из эксплуатации

Для того чтобы вывести насосы типа SE1, SEV из эксплуатации, необходимо перевести сетевой выключатель в положение «Выключено».

Все электрические линии, расположенные до сетевого выключателя, постоянно находятся под напряжением. Поэтому, чтобы предотвратить случайное или несанкционированное включение оборудования, необходимо заблокировать сетевой выключатель.

### 14. Технические данные

Технические данные по конкретному насосу указаны на фирменной табличке, а также в Каталоге на данный продукт.

#### Напряжение питания

- 3 × 230 В -10 %/+6 %, 50 Гц.
- 3 × 400 В -10 %/+6 %, 50 Гц.

#### Степень защиты

IP68.

#### Класс изоляции

F (155 °C).

#### Свободный проход

От 50 до 100 мм в зависимости от типоразмера насоса.

Максимальная мощность 30 кВт; максимальная производительность 1000 м<sup>3</sup>/час; максимальное давление/максимальная температура перекачиваемой жидкости 10 бар/+40 °C.

#### Максимальное рабочее давление

PN 10

#### Режим работы

Насосы разработаны для непрерывной эксплуатации S1 или повторно-кратковременной S3.

Повторно-кратковременная эксплуатация S3 предполагает, что за 10-минутный цикл насос будет эксплуатироваться 4 минуты с остановом на охлаждение в течение 6 минут.

Максимальное количество пусков в час – 20.

#### Графики характеристик насоса

Характеристики насоса можно получить через Интернет по адресу: [www.grundfos.ru](http://www.grundfos.ru).

Графики характеристик могут служить только для справки.

Они не должны считаться гарантированными характеристиками.

Характеристики поставляемого насоса, снятые в ходе приемосдаточных испытаний, предоставляются по запросу.

Необходимо следить за тем, чтобы насос не эксплуатировался вне рекомендованного диапазона во время обычной эксплуатации.

#### Уровень звукового давления

< 70 дБ(А).

- Измерения проводились в закрытой системе при сухом монтаже насоса;
- Измерения мощности звука проведены в соответствии с ISO 3743;
- Мощность звука рассчитывалась на расстоянии в 1 м в соответствии с ISO 11203.

Уровень звукового давления насоса ниже лимитирующих значений, установленных для механизмов.

Характеристика неопределенности измерения (параметр K) составляет 3 дБ.

#### Значение pH

Насосы SE в стационарных установках могут перекачивать жидкости со следующим уровнем pH:

Тип насоса	Материал (исполнение)	Установка	Значение pH
SE1/SEV	Стандарт <sup>1)</sup>	Сухая и погружная	от 6,5 до 14 <sup>6)</sup>
SEV	Q <sup>2)</sup>	Сухая и погружная	от 6 до 14 <sup>6)</sup>
SEV	S <sup>3)</sup>	Погружная	от 5,5 до 14 <sup>6)</sup>
		Сухая	от 1 до 14
SEV	R <sup>4)</sup>	Сухая и погружная	от 1 до 14
SEV	D <sup>5)</sup>	Сухая и погружная	от 0 до 14

1) Рабочее колесо, корпус насоса и верхняя крышка электродвигателя из чугуна.

2) Рабочее колесо из нержавеющей стали. Корпус насоса и верхняя крышка электродвигателя из чугуна.

3) Рабочее колесо и корпус насоса из нержавеющей стали. Верхняя крышка электродвигателя из чугуна. Исполнение S доступно по запросу.

4) Доступно исполнение насоса полностью из нержавеющей стали.

5) Насос из нержавеющей стали 1.4517/1.4539. Исполнение D доступно по запросу.

6) Если значение pH является непостоянным (переменным), то допускается pH от 4 до 14.

#### Плотность и вязкость перекачиваемой жидкости

Если перекачиваемые жидкости имеют более высокую плотность и/или кинематическую вязкость, чем у воды, необходимо использовать электродвигатели большей мощности.

#### Скорость потока

Рекомендуется поддерживать скорость потока не ниже минимальной, чтобы исключить осаждения в системе трубопроводов. Рекомендованные скорости:

– в вертикальных трубопроводах: 1,0 м/с;

– в горизонтальных трубопроводах: 0,7 м/с.

#### Габаритные размеры

Габаритные размеры приведены в *Приложении 1*.

#### Температура жидкости

от 0 до +40 °C.

На короткое время (не более 3 минут) допускается температура до +60 °C (кроме взрывозащищенных исполнений).



#### Предупреждение

**Насосы во взрывозащищенном исполнении не должны перекачивать жидкости температурой выше +40 °C.**

#### Температура окружающей среды



#### Предупреждение

**Для насосов во взрывозащищенном исполнении температура окружающей среды на объекте должна находиться в диапазоне от -20 до +40 °C.**

**Для взрывозащищенных насосов с датчиком воды в масле температура окружающей среды не должна выходить за границы диапазона от 0 до +40 °C.**

Для насосов не во взрывозащищенном исполнении температура окружающей среды может превышать +40 °C непродолжительное время (не более 3 минут).

#### Температура хранения

от -30 до +60 °C.

## 15. Обнаружение и устранение неисправностей



### Предупреждение

Перед началом операций по обнаружению и устранению неисправностей необходимо вынуть предохранители или отключить питание сетевым выключателем. Необходимо принять меры, предотвращающие случайное включение питания. Все вращающиеся узлы и детали должны быть неподвижны.



### Предупреждение

Должны соблюдаться все нормы и правила эксплуатации насосов в потенциально взрывоопасных условиях. Необходимо обеспечить выполнение всех работ вне взрывоопасной зоны.

### Указание

Для насосов с датчиками поиск неисправностей нужно начинать с проверки состояния на передней панели IO 113. См. Паспорт, Руководство по монтажу и эксплуатации IO 113.

Неисправность	Причина	Устранение неисправности
1. Электродвигатель не запускается. Предохранители сгорают или мгновенно срабатывает автомат защиты. <b>Внимание:</b> Не запускать снова!	a) Неисправность электропитания; короткое замыкание; утечка на землю в кабеле или обмотке электродвигателя.	Кабель и электродвигатель должны быть проверены и отремонтированы квалифицированным специалистом.
	b) Перегорел предохранитель из-за применения неправильного типа предохранителя.	Установить предохранители соответствующего типа.
	c) Рабочее колесо заблокировано грязью.	Промыть рабочее колесо.
	d) Датчики уровня, поплавковые выключатели или электроды не отрегулированы или неисправны.	Отрегулировать или переместить датчики уровня, поплавковые выключатели или электроды.
	e) Влага в корпусе статора (аварийный сигнал). IO 113 отключает напряжение питания.*	Заменить уплотнительные кольца, уплотнение вала и реле влажности.
	f) Датчик воды в масле не погружен в масло (аварийный сигнал). IO 113 отключает напряжение питания.*	Проверить и по возможности заменить уплотнение вала, заполнить маслом камеру уплотнения и перезапустить IO 113.
	g) Слишком низкое сопротивление изоляции статора.*	Электродвигатель должен быть проверен и отремонтирован квалифицированным специалистом.
2. Насос работает, но через непродолжительное время срабатывает автомат защиты электродвигателя.	a) Низкая уставка теплового реле автомата защиты электродвигателя.	Отрегулировать реле в соответствии с техническими данными на фирменной табличке насоса.
	b) Повышенное потребление тока из-за значительного падения напряжения.	Замерить напряжение между фазами электродвигателя. Допуск: -10 %/+6 %. Восстановить подачу соответствующего напряжения.
	c) Рабочее колесо забито грязью. Повышение потребления тока во всех трёх фазах.	Промыть рабочее колесо.
	d) Неправильное направление вращения.	Проверить направление вращения и поменять местами любые две фазы кабеля питания. См. раздел 10.3 <i>Направление вращения</i> .
3. После кратковременной эксплуатации срабатывает термовыключатель.	a) Слишком высокая температура жидкости.	Понизить температуру жидкости.
	b) Слишком большая вязкость жидкости.	Разбавить рабочую жидкость.
	c) Неправильно подключено питание. (Если насос подсоединён «звездой» к соединению «треугольник», минимальное напряжение будет очень низким).	Проверить и исправить подключение питания.
4. Насос работает с заниженными характеристиками и потребляемой мощностью.	a) Рабочее колесо забито грязью.	Промыть рабочее колесо.
	b) Неправильное направление вращения.	Проверить направление вращения и поменять местами любые две фазы кабеля питания. См. раздел 10.3 <i>Направление вращения</i> .
5. Насос работает, но не подает жидкость.	a) Забита или заблокирована задвижка напорного трубопровода.	Необходимо проверить и открыть или прочистить задвижку.
	b) Заблокирован обратный клапан.	Промыть обратный клапан.
	c) В насосе воздух.	Удалить воздух из насоса.

Неисправность	Причина	Устранение неисправности
6. Высокая потребляемая мощность (SEV).	a) Неправильное направление вращения.	Проверить направление вращения и поменять местами любые две фазы кабеля питания. См. раздел 10.3 <i>Направление вращения</i> .
	b) Рабочее колесо забито грязью.	Промыть рабочее колесо.
7. Шумный ход и чрезмерная вибрация (SE1).	a) Неправильное направление вращения.	Проверить направление вращения и поменять местами любые две фазы кабеля питания. См. раздел 10.3 <i>Направление вращения</i> .
	b) Рабочее колесо забито грязью.	Промыть рабочее колесо.
8. Насос засорён.	a) В жидкости присутствуют крупные частицы.	Заменить насос на другой с проходом большего размера.
	b) На поверхности жидкости образовалась пена.	Установить в резервуаре мешалку.

\* Относится только к насосам с датчиком и модулем IO 113.

К критическим отказам может привести:

- некорректное электрическое подключение;
- неправильное хранение оборудования;
- повреждение или неисправность электрической/гидравлической/механической системы;
- повреждение или неисправность важнейших частей оборудования;
- нарушение правил и условий эксплуатации, обслуживания, монтажа, контрольных осмотров.

Для предотвращения ошибочных действий, персонал должен быть внимательно ознакомлен с настоящим руководством по монтажу и эксплуатации.

При возникновении аварии, отказа или инцидента необходимо незамедлительно остановить работу оборудования и обратиться в сервисный центр ООО «Грундфос».

## 16. Комплектующие изделия

### Муфта Storz для шланга со стороны насоса

Обеспечивает быстрое соединение со шлангом.

### Шланг напорный с двумя муфтами Storz

Используется при переносном монтаже (10/20 м).

### Шаровой обратный клапан с винтом для удаления воздуха

Предназначен для предотвращения образования обратного потока перекачиваемой среды. Не используется в качестве запорной арматуры.

### Шаровой обратный клапан из чугуна с эпоксидным покрытием

#### Обратный клапан пластинчатый

С возможностью продувки.

#### Задвижка латунь

Используется в качестве запорной арматуры и служит для подачи или полного перекрытия нагнетаемого потока канализационной системы.

#### Фланцевая клиновидная задвижка

Запорная арматура из чугуна с эпоксидным покрытием.

#### Ниппель шестигранный

Является переходным элементом для герметичного соединения элементов напорного трубопровода.

#### Кольцевое основание с коленом 90°

Со штуцером для шланга (включая гайки, болты, прокладки). Изготовлено из чугуна с эпоксидным покрытием.

#### Кольцевое основание с коленом 90°

Со штуцером с внешней резьбой (включая гайки, болты, прокладки). Изготовлено из чугуна с эпоксидным покрытием. Колено 90° из оцинкованной стали с внутренней резьбой с двух сторон.

### Обратный клапан створчатый со свободным концом для крепления грузика

#### Грузик для створчатого обратного клапана

#### Система автоматической трубной муфты

Применяется при стационарной установке для удобства отсоединения насоса от напорной магистрали и демонтажа. Включает колено-основание, болты, гайки, прокладку и верхнее крепление направляющих.

#### Промежуточный кронштейн

Рекомендуется использовать при длине направляющих труб более 4 м.

#### Направляющие трубы

Для корректной установки насоса необходимо использовать трубные направляющие, предварительно установив их на подставке автоматической муфты и откорректировав их длину.

#### Коллектор фланцевый

Колено фланцевое 90°, PN 10.

#### Резьбовой фланец

Применяется для перехода с фланцевого соединения на резьбовое.

#### Монтажный комплект

Используется для герметичного соединения фланцев. Включает: болты, гайки из оцинкованной стали и 1 прокладку.

#### Прокладка

#### Подъемная цепь с карабином

Для корректной установки насосного агрегата необходимо использовать подъемную цепь.

#### Защитный чехол кабеля

Используется для защиты кабеля от негативного воздействия нефтепродуктов и агрессивных веществ, содержащихся в жидкости.

#### Основание с коленом 90° для вертикального «сухого» монтажа

Опоры для горизонтального «сухого» монтажа.

#### Стандартный кабель

Lyniflex 4 G 1,5 + 3 x 1, Lyniflex 4 G 2,5 + 3 x 1, Lyniflex 7 G 2,5 + 3 x 1 (15/20/25/30/40 м).

При использовании кабеля, длина которого отличается от стандартной, необходимо рассчитывать поперечное сечение нового кабеля.

#### Экранированный кабель

Кабель B, 3G3GC3G-F3 x 1AiC + 4 G 2,5 (15/20/25/30/40 м). Кабели для электродвигателей с преобразователями частоты.

**Шкаф управления насосами, модули и интерфейсы передачи данных**

(см. Паспорт, руководство по монтажу и эксплуатации на конкретное оборудование).

**Комплекты для технического обслуживания**

\* Указанные изделия не включены в стандартную(ый) комплектацию/комплект оборудования, являются вспомогательными устройствами (аксессуарами) и заказываются отдельно. Основные положения и условия отражаются в Договоре. Подробную информацию по комплектующим см. в каталогах. Данные вспомогательные изделия не являются обязательными элементами комплекта оборудования. Отсутствие вспомогательных устройств не влияет на работоспособность основного оборудования, для которого они предназначены.

Правила и условия реализации оборудования определяются условиями договоров.

Срок службы оборудования составляет 10 лет.

По истечении назначенного срока службы, эксплуатация оборудования может быть продолжена после принятия решения о возможности продления данного показателя. Эксплуатация оборудования по назначению отличному от требований настоящего документа не допускается.

Работы по продлению срока службы оборудования должны проводиться в соответствии с требованиями законодательства без снижения требований безопасности для жизни и здоровья людей, охраны окружающей среды.

---

Возможны технические изменения.

**17. Утилизация изделия**

Основным критерием предельного состояния изделия является:

1. отказ одной или нескольких составных частей, ремонт или замена которых не предусмотрены;
2. увеличение затрат на ремонт и техническое обслуживание, приводящее к экономической нецелесообразности эксплуатации.

Данное изделие, а также узлы и детали должны собираться и утилизироваться в соответствии с требованиями местного законодательства в области экологии.

**18. Изготовитель. Срок службы**

Изготовитель:

Grundfos Holding A/S,

Poul Due Jensens Vej 7, DK-8850 Bjerringbro, Дания\*

\* точная страна изготовления указана на фирменной табличке оборудования.

Уполномоченное изготовителем лицо:

ООО «Грундфос Истра»

143581, Московская область, г. Истра,

д. Лешково, д. 188;

Телефон: +7 (495) 737-91-01;

Адрес электронной почты:

grundfos.istra@grundfos.com.

Импортеры на территории Евразийского экономического союза:

ООО «Грундфос Истра»

143581, Московская область, г. Истра,

д. Лешково, д. 188;

Телефон: +7 (495) 737-91-01;

Адрес электронной почты:

grundfos.istra@grundfos.com;

ООО «Грундфос»

109544, г. Москва, ул. Школьная, 39-41, стр. 1,

Телефон: +7 (495) 564-88-00, +7 (495) 737-30-00,

Адрес электронной почты:

grundfos.istra@grundfos.com;

ТОО «Грундфос Казахстан»

Казахстан, 050010, г. Алматы, мкр-н Кок-Тобе,

ул. Кыз-Жибек, 7;

Телефон: +7 (727) 227-98-54;

Адрес электронной почты:

kazakhstan@grundfos.com.

## 19. Информация по утилизации упаковки

Общая информация по маркировке любого типа упаковки, применяемого компанией Grundfos



Упаковка не предназначена для контакта с пищевой продукцией

Упаковочный материал	Наименование упаковки/ вспомогательных упаковочных средств	Буквенное обозначение материала, из которого изготавливается упаковка/ вспомогательные упаковочные средства
Бумага и картон (гофрированный картон, бумага, другой картон)	Коробки/ящики, вкладыши, прокладки, подложки, решетки, фиксаторы, набивочный материал	 PAP
Древесина и древесные материалы (дерево, пробка)	Ящики (дощатые, фанерные, из древесноволокнистой плиты), поддоны, обрешетки, съемные бортики, планки, фиксаторы	 FOR
Пластик	(полиэтилен низкой плотности)	Чехлы, мешки, пленки, пакеты, воздушно-пузырьковая пленка, фиксаторы  LDPE
	(полиэтилен высокой плотности)	Прокладки уплотнительные (из пленочных материалов), в том числе воздушно-пузырьковая пленка, фиксаторы, набивочный материал  HDPE
	(полистирол)	Прокладки уплотнительные из пенопластов  PS
	Комбинированная упаковка (бумага и картон/пластик)	Упаковка типа «скин»  C/PAP

Просим обращать внимание на маркировку самой упаковки и/или вспомогательных упаковочных средств (при ее нанесении заводом-изготовителем упаковки/вспомогательных упаковочных средств).

При необходимости, в целях ресурсосбережения и экологической эффективности, компания Grundfos может использовать упаковку и/или вспомогательные упаковочные средства повторно.

По решению изготовителя упаковка, вспомогательные упаковочные средства, и материалы из которых они изготовлены могут быть изменены. Просим актуальную информацию уточнять у изготовителя готовой продукции, указанного в разделе 18. *Изготовитель*. Срок службы настоящего Паспорта, Руководства по монтажу и эксплуатации. При запросе необходимо указать номер продукта и страну-изготовителя оборудования.

## МАЗМҰНЫ

	Бет.
<b>1. Қауіпсіздік техникасы бойынша ескерту</b>	<b>32</b>
1.1 Құжат туралы жалпы мәліметтер	32
1.2 Құралдағы таңбалар және жазбалар мәні	32
1.3 Қызмет көрсетуші қызметкерлер біліктілігі және оқыту	32
1.4 Қауіпсіздік техникасы бойынша нұсқауларын орындамаудан болатын қауіпті салдар	32
1.5 Қауіпсіздік техникасын сақтаумен жұмыстарды орындау	33
1.6 Тұтынушыға немесе қызмет көрсетуші қызметкерлерге арналған қауіпсіздік техникасы бойынша нұсқаулар	33
1.7 Техникалық қызмет көрсету, қарап тексеру және құрастыру жұмыстарын орындау кезіндегі қауіпсіздік техникасы бойынша нұсқаулар	33
1.8 Қосалқы тораптар мен бөлшектерді дайындау және өздігінен қайта жабдықтау	33
1.9 Рұқсат етілмейтін пайдалану режимдері	33
<b>2. Тасымалдау және сақтау</b>	<b>33</b>
<b>3. Құжаттағы символдар мен жазбалар мәні</b>	<b>33</b>
<b>4. Бұйым туралы жалпы мәлімет</b>	<b>33</b>
<b>5. Орау және жылжыту</b>	<b>37</b>
5.1 Орау	37
5.2 Жылжыту	37
<b>6. Қолданылу аясы</b>	<b>38</b>
<b>7. Қолданылу қағидаты</b>	<b>38</b>
<b>8. Механикалық бөліктерді құрастыру</b>	<b>38</b>
8.1 Автоматты түтікті муфтаға батпалы орнату	39
8.2 Сақиналық табанға жылжымалы батпалы орнату	40
8.3 «Құрғақ» орнату	40
8.4 Сорғыш және арынды фланецтер үшін тарту сәттері	41
<b>9. Электр жабдықтарының қосылымы</b>	<b>41</b>
9.1 7-тарамдық кабель үшін электр қосылыстардың схемалары	43
9.2 10-тарамдық кабель үшін электр қосылыстардың схемалары	43
9.3 Басқару жүйелері	45
9.4 Термоқосқыш, РТ 1000 және терморезистор (РТС)	45
9.5 WIO майдағы су датчигі	46
9.6 Ылғалдылық релесі	46
9.7 IO 113	46
9.8 Жиілік түрлендіргішті қолдану	47
9.9 Датчиктерді бақылау өлшемдері	47
<b>10. Пайдалануға беру</b>	<b>48</b>
10.1 SE1	48
10.2 SEV	49
10.3 Айналу бағыты	49
<b>11. Пайдалану</b>	<b>50</b>
<b>12. Техникалық қызмет көрсету</b>	<b>51</b>
12.1 Тексеру	51
12.2 Сорғыны бөлшектеу	52
12.3 Сорғыны жөндеу	53
12.4 Қосалқы бөлшектер	54
12.5 Ластанған сорғылар	54
<b>13. Істен шығару</b>	<b>55</b>
<b>14. Техникалық деректер</b>	<b>55</b>
<b>15. Ақаулықтарды табу және жою</b>	<b>56</b>
<b>16. Толымдаушы бұйымдар</b>	<b>57</b>
<b>17. Бұйымды кәдеге жарату</b>	<b>58</b>
<b>18. Дайындаушы. Қызметтік мерзімі</b>	<b>58</b>
<b>19. Қаптаманы жою жөніндегі ақпарат</b>	<b>59</b>
<b>1-қосымша.</b>	<b>117</b>
<b>2-қосымша.</b>	<b>128</b>

## 1. Қауіпсіздік техникасы бойынша ескерту

**Ескерту**  
Осы жабдықты пайдалану осы үшін қажетті білімдері мен жұмыс тәжірибесі бар қызметкерлер құрамымен жүргізілуі керек. Физикалық, ойлау қабілеті шектеулі, көру және есту қабілеті нашар тұлғалар бұл жабдықты пайдалануға жіберілмеулері керек. Балаларды бұл жабдыққа жақындатуға тыйым салынады.



## 1.1 Құжат туралы жалпы мәліметтер

Төлқұжат, Құрастыру және пайдалану бойынша нұсқаулық құрастыру, пайдалану және техникалық қызмет көрсету барысында орындалуы тиіс түбегейлі нұсқаулардан тұрады. Сондықтан құрастыру және пайдалануға беру алдында олар тиісті қызмет көрсетуші қызметкерлермен немесе тұтынушымен міндетті түрде оқылып, зерттелулері керек. Аталған құжат үнемі жабдықты пайдалану орнында болуы керек.

Қауіпсіздік техникасы бойынша 1. Қауіпсіздік техникасы бойынша ескерту бөлімінде келтірілген жалпы талаптарды ғана емес, сонымен бірге басқа бөлімдерде де келтірілген қауіпсіздік техникасы бойынша арнайы нұсқауларды да сақтау қажет.

## 1.2 Құралдағы таңбалар және жазбалар мәні

Жабдықтарға тікелей орналастырылған нұсқаулар, мәселен:

- айналу бағытын көрсететін көрсеткі,
  - айдлатын ортаға беруге арналған ағын келте құбырының таңбалануы,
- оларды кез келген сәтте оқуға болатындай міндетті тәртіпте орындалулары және сақталулары керек.

## 1.3 Қызмет көрсетуші қызметкерлер біліктілігі және оқыту

Пайдалану, техникалық қызмет көрсету, бақылау қарап-тексерулер, сонымен бірге жабдықты құрастыру жұмыстарын орындайтын қызметкерлер құрамы орындалатын жұмысқа сәйкес біліктілікке ие болуы керек. Қызметкерлер құрамының жауапты болатын және олардың бақылауы тиіс мәселелердің шеңбері, сонымен қатар оның құзырет саласы тұтынушы арқылы дәл анықталуы керек.

## 1.4 Қауіпсіздік техникасы бойынша нұсқауларын орындамаудан болатын қауіпті салдар

Қауіпсіздік техникасы бойынша нұсқаулардың сақталмауы келесілерді шақыруы мүмкін:

- адамның денсаулығы және өмірі үшін қауіпті салдарды;
- қоршаған орта үшін қауіп төндіруді;
- келтірілген зиянды өтеу бойынша барлық кепілдікті міндеттемелердің жойылуын;
- жабдықтың негізгі атқарымдарының бұзылуын;
- алдын-ала жазылған техникалық қызмет көрсету мен жөндеу әдістерінің жарамсыздығын;
- электрлік немесе механикалық факторлардың әсер ету салдарынан қызметкерлердің денсаулығы мен өміріне қауіпті жағдай тудыруды.



## 1.5 Қауіпсіздік техникасын сақтаумен жұмыстарды орындау

Жұмыстарды орындау кезінде аталған құжатта көрсетілген қауіпсіздік техникасы бойынша нұсқаулар, қауіпсіздік техникасы бойынша қолданыстағы ұлттық ұйғарымдар, сонымен қатар жұмыстарды орындау, жабдықты пайдалану және тұтынушыдағы әрекеттегі қауіпсіздік техникасы бойынша кез келген ішкі ұйғарымдар сақталулары керек.

## 1.6 Тұтынушыға немесе қызмет көрсетуші қызметкерлерге арналған қауіпсіздік техникасы бойынша нұсқаулар

- Егер жабдықты пайдалануда болса, қолда бар жылжымалы тораптар мен бөлшектердің қорғаныс қоршауларын бөлшектеуге тыйым салынады.
- Электр энергиясымен байланысты туатын қауіпті ескермеу керек (қосымша ақпарат үшін ЭҚЕ реттеулерін және жергілікті ток беруші мекемелерді қараңыз).

## 1.7 Техникалық қызмет көрсету, қарап тексеру және құрастыру жұмыстарын орындау кезіндегі қауіпсіздік техникасы бойынша нұсқаулар

Тұтынушы техникалық қызмет көрсету, бақылау қарап-тексерулер және құрастыру бойынша барлық жұмыстардың орындалуын құрастыру және пайдалану бойынша нұсқаулықты толық зерттеу барысында жеткілікті шамада олармен таныстырылған және осы жұмыстарды орындауға рұқсат берілген білікті мамандармен қамтамасыз етуі керек. Барлық жұмыстар міндетті түрде жабдықты сөніп тұрған кезде жүргізілуі керек. Жабдықты тоқтату кезінде құрастыру және пайдалану бойынша нұсқаулықта сипатталған әрекеттер тәртібі мінсіз сақталуы керек.

Жұмыстар аяқталғаннан кейін барлық бөлшектелген қорғаныс және сақтандырғыш құрылғылар қайта орнатылған немесе іске қосылған болулары керек.

## 1.8 Қосалқы тораптар мен бөлшектерді дайындау және өздігінен қайта жабдықтау

Құрылғыларды қайта жабдықтау немесе түрлендіру жұмыстарын тек дайындаушымен келісу бойынша орындауға рұқсат етіледі.

Фирмалық қосалқы тораптар мен бөлшектер, сонымен бірге дайындаушы фирма арқылы қолдануға рұқсат етілген толымдағыштар пайдалану сенімділігімен қамтамасыз етуге арналған.

Басқа өндірушілердің тораптары мен бөлшектерін қолдану, дайындаушының осының салдарынан пайда болған жауапкершіліктен бас тартуын шақыруы мүмкін.

## 1.9 Рұқсат етілмейтін пайдалану режимдері

Жеткізілуші жабдықтардың пайдаланушылық сенімділігіне **6. Қолданылу аясы** бөліміндегі атқарымдық тағайындауға сәйкес қолданған жағдайда ғана кепілдеме беріледі. Техникалық деректерде көрсетілген рұқсат етілетін шекті мәндер барлық жағдайларда үнемі сақталулары керек.

## 2. Тасымалдау және сақтау

Жабдықты тасымалдауды жабық вагондарда, жабық автокөліктерде әуе, су немес теңіз көлігімен жүргізу керек.

Механикалық факторлардың әсер етуіне байланысты жабдықтарды тасымалдау шарттары ГОСТ 23216 бойынша «С» тобына сәйкес болулары керек.

Қапталған жабдықты тасымалдау кезінде өздігінен жылжуын болдырмау мақсатында көлік құралдарына сенімді бекітілген болуы керек.

Жабдықтарды сақтау шарттары ГОСТ 15150 бойынша «С» тобына сәйкес болуы керек.



**Ескерту**  
*Аталған нұсқауларды орындамау адамдардың денсаулығы үшін қауіпті салдарға ие болуы мүмкін.*

Сорғыны ұзақ мерзімдік сақтау кезінде ылғал мен күннің тура сәулелерінің, жоғары/төмен температуралардың әсерлерінен қорғау керек.

Сақтау температурасы: -30 °C-тан +60 °C-қа дейін.

Сорғыны тік немесе көлденең күйде тасымалдауға және сақтауға болады.

Максималды тағайындалған сақтау мерзімі 2 жылды құрайды. Барлық сақтау мерзімі ішінде консервациялау талап етілмейді. Сорғы агрегатын сақтау кезінде жұмыс дөңгелегін кем дегенде айына бір рет айналдырып отыру керек.

Егер сорғы пайдаланылған болса, оны сақтауға орналастырудың алдында майды ауыстыру қажет.

*12.2.1 Майды ауыстыру бөлімін қар.*

Сорғыны ұзақ мерзімдік сақтаудан кейін пайдалануға берудің алдында білікті тығыздағышқа, сақиналық тығыздағыштарға және кабелдік кіріске ерекше назар аударыңыз. «Құрғақ» құрастырылатын сорғыларды сақтаудың алдында салқындатқыш қаптаманың босатылғанына көз жеткізу қажет.

## 3. Құжаттағы символдар мен жазбалар мәні



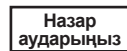
**Ескерту**  
*Аталған нұсқауларды орындамау адамдардың денсаулығы үшін қауіпті салдарға ие болуы мүмкін.*



**Ескерту**  
*Аталған нұсқаулардың орындалмауы электр тоғымен зақымдалудың себебіне айналуы және адамдардың өмірі мен денсаулығы үшін қауіпті салдарға ие болуы мүмкін.*



**Ескерту**  
*Аталған ережелер жарылыстан қорғалған жабдықпен жұмыс жасау кезінде сақталулары керек. Стандартты құрылымдағы жабдықпен жұмыс жасау кезінде де аталған ережелерді сақтау ұсынылады.*



**Назар аударыңыз**  
*Оларды орындамау жабдықтың бұзылуына және бүлінуіне әкеліп соқтыруы мүмкін қауіпсіздік техникасы бойынша нұсқаулар.*



**Нұсқау**  
*Жұмысты жеңілдететін және жабдықтың қауіпсіз пайдалануын қамтамасыз ететін ұсыныстар немесе нұсқаулар.*

## 4. Бұйым туралы жалпы мәлімет

Аталған құжат 1,1 бастап 11 кВт дейінгі SE1, SEV канализациялық сорғыларына таралады, соның ішінде жарылыстан қорғалған орындалудағы, жұмыс дөңгелегінің келесі түрлерімен:

- SE1 – S-tube түріндегі бірарналық жұмыс дөңгелегі;
- SEV – SuperVortex түріндегі еркін- құйынды жұмыс дөңгелегі.

### Құрылым

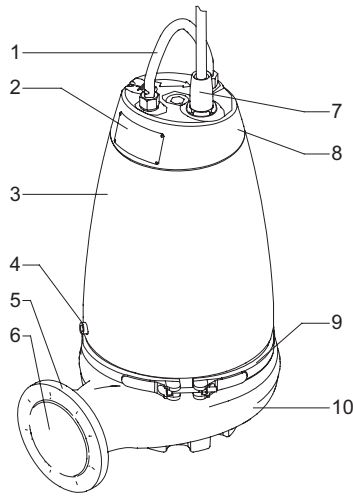
Сорғы агрегаты келесілерден тұрады:

- гидравликалық бөліктен, ол сорғы корпусынан, жұмыс дөңгелегінен, арынды және сорғыш келте құбырлардан тұрады;

- электрлі бөліктен, онда статор мен ротордан тұратын электрлі қозғалтқыш болады.

Полиуретаннан құйылған кабелдік кіріс электрлі қозғалтқышты оған кабель арқылы ылғалдың кіруінен қорғайды.

1,1 бастап 11 кВт дейінгі SE1, SEV сорғыларының құрылымы 1 сур. келтірілген.



1-сур. SE сорғысы

Айқ.	Атауы
1	Көтергіш қапсырма
2	Фирмалық тақтайша
3	Электрлі қозғалтқыштың қаптамасы
4	Май тығыны
5	Арынды фланец
6	Арынды саңылау
7	Кабельдік кіріс
8	Жоғарғы қақпақ
9	Қамыт
10	Сорғы корпусы

**Бақылау және басқару**

Сорғыларды басқару Grundfos компаниясының LC 231, LC 241 және Control DC басқару сәрелерінің көмегімен жүзеге асырылады.

Датчиктермен сорғылар келесі көздерден сигналдарды қабылдай алатын IO 113 модулімен бірге жеткізіледі.

- майдағы су мөлшері датчигі (WIO датчигі);
  - электрлі қозғалтқыштағы ылғалдылық датчигі;
  - статор орамындағы температура датчигі;
- сонымен бірге статор орамдарының оқшаулағышындағы кедергілерді бақылауды жүргізу.

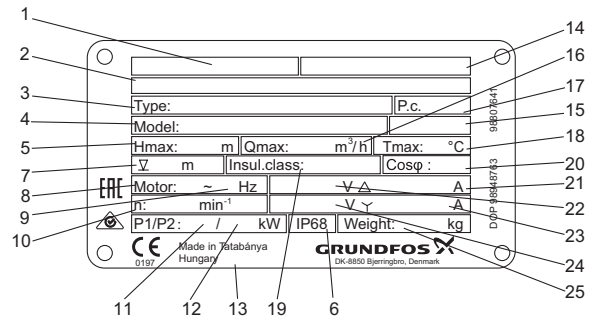
Қосымша ақпаратты нақты датчиктің Төлқұжат, құрастыру және пайдалану бойынша нұсқаулығынан табуға болады.

TM02 8404 0616

**Фирмалық тақтайша**

Тақтайша сорғының жоғарғы қақпағына бекітілген.

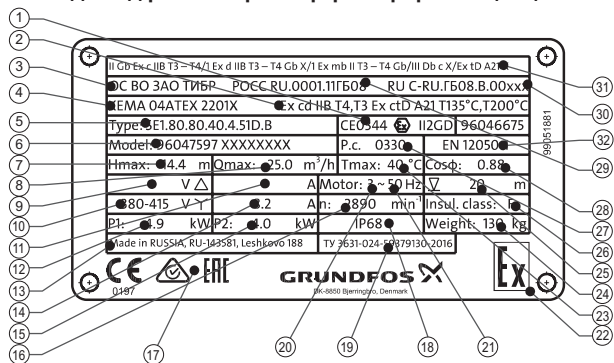
Сорғымен жеткізілетін қосымша фирмалық тақтайша сорғының басқару сәресін орнату орнының жанына бекітілген болуы немесе аталған нұсқаулықтың мұқабасында сақталуы керек.



2-сур. Фирмалық тақтайша

Айқ.	Атауы
1	Сертификаттау жөніндегі органның тіркеу нөмірі (ATEX сертификаты), жарылыстан қорғалған сорғының санаты мен тобы
2	Жарылыстан қорғаныс белгісі (ATEX)
3	Әдепкі белгі
4	Өнім нөмірі және сериялық нөмірі
5	Максималды арын [м]
6	Қорғаныс деңгейі
7	Орнату кезіндегі максималды бату тереңдігі [м]
8	Фазалардың саны
9	Жиілік [Гц]
10	Айналыс жиілігі, [мин <sup>-1</sup> ]
11	Электрлі қозғалтқыштың тұтынылатын қуаты, P1 [кВт]
12	Электрлі қозғалтқыштың білігіндегі қуат, P2 [кВт]
13	Дайындаушы-ел
14	ATEX сертификатының нөмірі (Жарылыстан қорғалған жабдық жөніндегі директива)
15	Ағын суларды көтеру станциясын орнату орны және ғимараты үшін стандарт
16	Максималды беру [3 <sup>м</sup> /с]
17	Өндірілген күні [1-ші және 2-ші сандар = жыл; 3-ші және 4-ші сандар = күнтізбелік апта]
18	Сұйықтықтың максималды температурасы [°C]
19	Оқшаулау сыныбы
20	Қуат коэффициенті
21	Атаулы тоқ, Δ [A]
22	Атаулы кернеу, Δ [В]
23	Атаулық тоқ, Y [A]
24	Атаулы кернеу, Y [В]
25	Кабелді есепке алуысыз салмағы [кг]

## Ресейде өндірілген сорғылар үшін фирмалық тақтайша



3-сур. Ресейде өндірілген сорғылар үшін фирмалық тақтайша

## Айқ. Атауы

1	Сертификаттау жөніндегі органның тіркеу нөмірі (ATEX сертификаты), жарылыстан қорғалған сорғының санаты мен тобы
2	Жарылыстан қорғаныс белгісі (ATEX)
3	Жарылыстан қорғалған жабдықты сертификаттау жөніндегі органның атауы
4	ATEX сертификатының нөмірі (Жарылыстан қорғалған жабдык жөніндегі директива)
5	Өдепкі белгі
6	Өнім нөмірі және сериялық нөмірі
7	Максималды арын [м]
8	Максималды беру [З <sup>м</sup> /с]
9	Атаулы кернеу, Δ [В]
10	Атаулы кернеу, Υ [В]
11	Атаулы тоқ, Δ [А]
12	Электрлі қозғалтқыштың тұтынылатын қуаты, P1 [кВт]
13	Дайындаушы-ел
14	Атаулық ток, Υ [А]
15	Электрлі қозғалтқыштың білігіндегі қуат, P2 [кВт]
16	Айналыс жиілігі, [мин <sup>-1</sup> ]
17	Нарықтағы шығарылу белгілері
18	Қорғаныс деңгейі
19	Техникалық шарттардың нөмірі
20	Фазалардың саны
21	Жиілік [Гц]
22	Жарылу қауіпсіздігінің арнайы белгісі
23	Сұйықтықтың максималды температурасы [°С]
24	Кабелді есепке алусыз салмағы [кг]
25	Орнату кезіндегі максималды бату тереңдігі [м]
26	Оқшаулау сыныбы
27	Өндірілген күні [1-ші және 2-ші сандар = жыл; 3-ші және 4-ші сандар = күнтізбелік апта]
28	Қуат коэффициенті
29	Жарылыстан қорғалған жабдықты сертификаттау жөніндегі органның тіркеу нөмірі
30	Жарылыстан қорғалған орындалудағы сорғылардың сәйкестік сертификатының нөмірі
31	КО ТР 012/2011 сәйкес жарылыстан қорғаныс белгісі
32	Еуропалық стандарттың нөмірі

**Әдепкі белгі**

Сорғы үлгісін техникалық деректермен фирмалық тақтайша бойынша анықтауға болады.

6. Қолданылу аясы (Фирмалық тақтайша) бөлімін қар.

Код	Мысалы	SE	1	.80	.80	.40	.A	.Ex	.4	.5	1D	B
<b>Сорғы түрі</b>												
SE	Ағын сулар мен канализацияларға арналған Grundfos сорғылары											
<b>Жұмыс деңгелегінің түрі</b>												
1	S-tube түріндегі бірарналық жұмыс деңгелегі											
V	SuperVortex түріндегі еркін-құйынды жұмыс деңгелегі											
<b>Сорғының еркін өтуі</b>												
80	Қатты қосындылардың максималды өлшемі [мм]											
<b>Арынды саңылау</b>												
80	Арынды саңылаудың атаулы диаметрі [мм]											
<b>Біліктегі қуат, P2</b>												
40	P2 = әдепкі белгіден сан / 10 [кВт]											
<b>Датчик</b>												
-	Стандартты (датчиксіз)											
A	Сенсорлық орындалу											
<b>Сорғы орындалуы</b>												
-	Стандартты сорғы											
Ex	Жарылыстан қорғалған сорғы											
<b>Полюстер саны</b>												
2	2 полюс, 3000 мин <sup>-1</sup> , 50 Гц											
4	4 полюс, 1500 мин <sup>-1</sup> , 50 Гц											
<b>Фазалар саны</b>												
-	Үш фазалы электрлі қозғалтқыш											
<b>Тоқ жиілігі</b>												
2	50 Гц <sup>1</sup>											
<b>Қуат беру кернеуі мен іске қосу схемасы</b>												
0B	400-415 В, тікелей қосу											
0D	380-415 В, тікелей қосу											
1D	380-415 В, «жұлдызша-үшбұрыш» схемасы бойынша қосу											
0E	220-240 В, тікелей қосу											
1E	220-240 В, «жұлдызша-үшбұрыш» схемасы бойынша қосу											
<b>Буын<sup>2</sup></b>												
-	Бірінші буын											
A	Екінші буын											
B	Үшінші буын және т.б.											
Буын коды атаулы қуаттың бірдей көрсеткіштеріне ие сорғылардың құрылымдық айырмашылықтарын білдіреді.												
<b>Сорғы материалы</b>												
-	Жұмыс деңгелегі, сорғы корпусы және электрлі қозғалтқыштың EN-GJL-200/250 шойынынан жасалған жоғарғы қақпағы											
Q	1.4408 тот баспайтын болаттан жасалған жұмыс деңгелегі, сорғы корпусы және электрлі қозғалтқыштың EN-GJL-250 шойынынан жасалған жоғарғы қақпағы											
R	Сорғы толықтай 1.4408 тот баспайтын болаттан жасалған											
S	Сорғы корпусы тот баспайтын болаттан жасалған, жұмыс деңгелегі және аралық фланец (1.4408) және электрлі қозғалтқыштың EN-GJL-250 шойынынан жасалған жоғарғы қақпағы (тапсырыс бойынша жеткізіледі)											
D	Сорғы 1.4517/1.4539 тот баспайтын болаттан жасалған (тапсырыс бойынша жеткізіледі)											

<sup>1</sup> Жиілікті реттеуді қолдану жағдайындағы максималды мән

<sup>2</sup> Буын коды құрылымы бойынша бірдей, бірақ түрлі қуаттылықтағы сорғыларды ажыратады.

Жабдықтың жеткізілім жиынтығында реттеулерді, техникалық қызмет көрсетуді және тағайындалуы бойынша қолдануды жүзеге асыратын керек-жарақтар мен құрал-саймандар болмайды. Дайындаушының қауіпсіздік техникасы талаптарын есепке алумен стандартты құрал-саймандарды қолданыңыз.

**Ескерту**

Рұқсат етілетін жарылыстан қорғаныс белгілері:

- II Gb IIB T4 X
- 1Ex d IIB T4 Gb X
- II Gb IIB T3 X
- 1Ex d IIB T3 Gb X
- II Gb IIB T4 X
- 1Ex d mb e IIB T4 Gb X
- II Gb IIB T3 X
- 1Ex d mb e IIB T3 Gb X
- III Db T200°C X
- Ex tb IIIC T200°C X
- III Db T135°C X
- Ex tb IIIC T135°C X
- III Db T200°C X
- Ex tb mb IIIC T200°C X
- III Db T135°C X
- Ex tb mb IIIC T135°C X
- II Gc IIC T3 X
- Ex nA II T3 Gc

**Ескерту**

SE1 және SEV сорғы агрегаттары гидравликалық бөліктен және тот баспайтын болаттан және шойыннан орындалған үш фазалы электрлі қозғалтқыштан тұрады. +150 °C температурасы кезінде іске қосылатын статр орамдарындағы жылуды қорғаныс температураны тікелей бақылаумен қамтамасыз етеді. Сорғылар 1 Ex mb II T4 Gb; Ex mD 21 T135 °C жарылыстан қорғау түрімен WIO майдағы су датчигімен жабдықталған болулары мүмкін.

Қоршаған орта температурасы ауқымы: -20-дан +40 °C-қа дейін.

Айдалатын ортаның максималды температурасы: +40 °C.

WIO майдағы су датчигімен сорғылар үшін минималды қоршаған орта температурасы 0 °C-қа тең.

Сорғылар жиілік түрлендіргішпен T3 (жарылыс қаупі бар газ орталарында) немесе T200 °C (жарылыс қаупі бар шаң орталарда) температуралық сыныппен жеткізіледі. Егер жиілік түрлендіргіш қолданылса, фирмалық тақтайшада көрсетілген атаулы жиілік максималды рұқсат етілетін мән болып табылады.

**Ескерту**

Сорғылар және SE1, SEV сорғы қондырғылары үшін қолданудың арнайы шарттары (егер жарылыстан қорғаныс белгісінде «X» белгісі көрсетілсе):

1. Минималды қоршаған орта температурасы 0 °C-ты құрайды.
2. Сорғылардың боялған корпустарын пайдалану кезінде электростатикалық разрядтан қауіпті азайту үшін пайдаланушылық құжаттамаға жүгініңіз.
3. Кабель жалғағышының тоқтатқыш сомыны тек ұқсаспен ауыстырылуы мүмкін.
4. Жарылыстан қорғалған қосылыстар жөнінде ақпарат алу үшін өндірушімен хабарласу керек.
5. Қозғалтқыштар А2-70 сыныбындағы ерекшеліктермен арнайы нығайтқыштармен жабдықталған.
6. Қорғаныс құрылғылары, мәселен, деңгей релесі мен термоқосқыштар, өндірушінің нұсқаулықтарына сәйкес орнатылған және қосылған болулары керек.
7. WIO датчигі қуат беру көзінің қысқа тұйықталуының максималды болжамды тоғынан кем емес ажыратушы қасиетпен тоқтың макс. 350 mA сыртқы шектеуімен қорғалған болуы керек.
8. WIO датчигі гальваникалық оқшауланған тізбекте қолданылуы керек.

**5. Орау және жылжыту****5.1 Орау**

Жабдықты алу кезінде қаптаманы және жабдықтың өзін тасымалдау кезінде алынуы мүмкін бүлінулердің бар ма екендігін тексеріңіз. Қаптаманы кәдеге жаратудың алдында оның ішінде құжаттар және кішкентай бөлшектер қалмағанын мұқият тексеріп алыңыз. Егер алынған жабдық тапсырысыңызға сәйкес келмесе, жабдық жеткізушіге хабарласыңыз.

Егер жабдық тасымалдау кезінде бүлінсе, көлік компаниясымен бірден хабарласыңыз және жабдық жеткізушісіне хабарлаңыз.

Жеткізуші өзімен бірге ықтимал зақым келуге мұқият қарау құқығын сақтайды.

Қаптаманы жою жөніндегі ақпаратты 19. Қаптаманы жою жөніндегі ақпарат бөлімінен қар.

**5.2 Жылжыту****Ескерту**

Қолмен жүзеге асырылатын көтеру және тиеу-түсіру жұмыстарына қатысты жергілікті нормалар мен ережелердің шектеулерін сақтау керек.



Жабдықты қуат беруші кабелден немесе иілгіш арынды құбыртүтікпен/сорғы құбырынан ұстап көтеруге тыйым салынады.

Жүк көтергіш жабдық дәл осы мақсаттар үшін бейімделген және қолдану алдында ақаулықтардың болуына тексерілген болуы керек. Жабдықтың рұқсат етілетін жүк көтергіштігінен асыруға тыйым салынады. Сорғы салмағы оның фирмалық тақтайшасында көрсетілген.

**Ескерту**

Сорғыны көтеру үшін көтергіш қапсырманы немесе егер сорғы паллетте болса ашалы қармауышпен автотиегішті қолдану қажет.

**Ескерту**

Сорғыны көтерудің алдында көтергіш қапсырманың тартылған екендігіне көз жеткізу керек. Қажет болған кезде тартып бекіту. Көтеру немесе тасымалдау кезіндегі кез келген ұқыпсыздық қызметкерлер құрамы жарақаттануының немесе сорғының бүлінуінің себебіне айналуы мүмкін.

Сорғыны тік, сонымен бірге көлденең күйде де жылжытуға және сақтауға болады. Сорғының аударылып кетуін болдырмайтын шаралардың қабылданғанына көз жеткізіңіз.

**5.2.1 Сорғыны көтеру**

Барлық жүккөтергіш жабдық осы мақсатқа сәйкес болуы және сорғыны көтерудің алдында бүлінулердің болуына тексерілуі керек. Жабдықтың максималды жүк көтергіштігі ешбір жағдайда асып кетпеуі керек. Сорғы салмағы фирмалық тақтайшада көрсетілген.

Сорғыны көтеру және тасымалдау кезіндегі абайсыздық жабдықтың күрделі бүлінулерінің және қызметкерлер құрамының жарақат алуларының себебі болуы мүмкін.

**Ескерту**

- Жабдықты көтерудің алдында көтергіш қапсырмадағы барлық бұрандамалардың тығыз тартылып бекітілгендіктерін тексеру қажет. Қажет болған кезде тартып бекітіңіз.
- Егер сорғы паллетте орналасқан болса, жабдықты көтеру әрқашан көтергіш қапсырманың немесе ашалы тиегіштің көмегімен жүзеге асырылуы тиіс.
- Сорғыны желілік кабелден, арынды құбыртүтікпен/құбырдан көтеруге тыйым салынады.





**Ескерту**  
**Сорғыны күштік кабелден көтеруге тыйым салынады.**

Құрғақ машина залында көлденең орнатуға арналған сорғылар үшін тапсырыс беруге арнайы көтергіш қапсырма қолжетімді болады. Көбірек ақпарат [www.grundfos.com](http://www.grundfos.com) сайтында.

## 6. Қолданылу аясы

SE1 және SEV сорғылары канализациялық, өндірістік және қолданудың түрлі салаларындағы тазартылмаған ағындар үшін жасалған.

Сорғылар 100 мм дейінгі еркін сфералық өтумен S-tube және SuperVortex тиімділігі жоғары жұмыс деңгелектерімен қолжетімді болады.

Сорғылар құбырлық бағыттаушылармен автоматты муфтаға стационарлық батпалы орнатуға немесе құрғақ машина залына құрастыруға арналған. Сорғылар сонымен бірге резервуардың түбінде еркін орнатыла немесе жылжымалы ретінде қолданыла алады.

1,1 бастап 11 кВт-қа дейінгі SE1 және SEV сорғылары келесі сұйықтықтарды қайта айдауға арналған:

- үлкен мөлшерлердегі дренажды және жерүсті суларын;
- дәретханалардан ағындармен тұрмыстық ағын суларды;
- құрамында жоғары мөлшердегі талшықтар бар ағын суларды (еркін-құйынды жұмыс деңгелегі);
- өнеркәсіптік ағын суларды;
- газ тәрізді қосындылармен ағын суларды;
- муниципалдық және өнеркәсіптік ағын суларды.



**Ескерту**  
**SE1.50 сорғыларын нәжістерден тұратын ағындар үшін қолдануға рұқсат етілмейді. SEV.65 сорғылары тек жергілікті жүйелерде қолданылады.**

**Ескерту:**  
**Сорғыларды жарылыс қаупі бар, оңай тұтанғыш және жанғыш сұйықтықтарда қайта айдау үшін қолдануға тыйым салынады.**  
**Сәйкестік сертификатында көрсетілген керек-жарақтар, құрамдас құралдар, қосалқы бөлшектер сертификатталған құралдың құрамдас бөлшектері болып есептеледі және тек сонымен бірге пайдаланылуы керек.**



SE1 және SEV сорғылары келесі нысандарда қолдану үшін мінсіз жарамды болады:

- қоғамдық ғимараттар;
- көп қабатты үйлер;
- өнеркәсіп;
- көлікжайлар;
- көпдеңгейлі автотұрақтар;
- автожуғыштар;
- мейрамханалар.

### Тот баспайтын болаттан орындалу

Тот баспайтын болаттан орындалу келесілер үшін жарамды болады:

- құрамында химикаттар бар технологиялық суларға;
- агрессивтік немесе коррозиялық дренажды сулар мен пайдаланылған суларға;
- ағын сулардағы түрлі түйіршіктерге;
- теңіз суымен ластанған ағын суларға.

## 7. Қолданылу қағидаты

1,1 бастап 11 кВт-қа дейінгі SE1, SEV сериясындағы сорғылардың жұмыс қағидаты сорғыш келте құбырдан арындыға ағушы сұйықтықтың қысымын арттыруға негізделген. Қысымды арттыру механикалық энергияны ротор-біліктен сұйықтыққа айналушы жұмыс деңгелегі арқылы беру жолымен жүргізіледі. Сұйықтық кірістен жұмыс деңгелегінің

ортасына, одан кейін қалақшалары бойымен ағады. Ортадан тепкіш күштердің әсерімен сұйықтық жылдамдығы артады, нәтижесінде қысымға түрлендірілетін кинетикалық энергия артады. Сорғы корпусы сұйықтықты жұмыс деңгелегінен жинауға және оны арынды келте құбырға бағыттауға арналған.

## 8. Механикалық бөліктерді құрастыру

Сорғыны сақиналық табанға немесе аяқшаларға құрастыру кезінде арынды желі сорғыға резервуардан тыс қосылуы керек. Құрастырудың барлық түрлері үшін габариттік сызбаны аталған құжаттың соңынан табуға болады.

**Назар аударыңыз**

**Орнатудың алдында резервуар түбінің тегіс екендігіне көз жеткізіңіз.**



**Ескерту**  
**Сорғыларды резервуарларға құрастыру арнайы дайындалған қызметкерлер құрамымен жүзеге асырылуы керек. Резервуарлардағы немесе олардың жанындағы жұмыстар жергілікті ережелерге сәйкес орындалулары керек.**



**Ескерту**  
**Жарылыс қаупі бар атмосферасымен жұмыс алаңшасында адамдар болмауы керек.**



**Ескерту**  
**Желілік ажыратқышты «Сөндірулі» күйіне ауыстыру мүмкіншілігі қарастырылған болуы керек. Ажыратқыштың түрі ГОСТ Р ХЭК 60204-1 5.3.2 т. көрсетілген.**

**Нұсқау**

**Сорғыға техникалық қызмет көрсету бойынша кез келген жұмыстарды резервуардан тыс жүргізу ұсынылады.**



**Ескерту**  
**Егер сорғы жаңа немесе білікті тығыздағышты ауыстырудан кейін болса, пайдалануға беруден кейін бір аптадан соң май деңгейін тексеріңіз.**

Қауіпсіздік техникасы талаптарына сәйкес резервуардағы барлық жұмыстар резервуардан тыс орналасқан бақылағыштың басшылығымен орындалулары керек.

Батпалы канализациялық сорғыларды орнатуға арналған резервуарларда құрамында улы және/немесе адамдардың денсаулығы үшін қауіпті заттар бар ағын сулар болуы мүмкін. Сондықтан қорғаныс құралдарын қолдану, сонымен қатар қорғаныс арнайы киімді кию ұсынылады. Сорғымен немесе оны орнату орнында кез келген жұмыстарды жүргізу кезінде қолданыстағы гигиена талаптары міндетті түрде сақталулары керек.



**Ескерту**  
**Сорғыны көтерудің алдында көтергіш қапсырманың сенімді бекітілгендігін тексеру керек. Қажет болған кезде тартып бекіту. Көтеру немесе тасымалдау кезіндегі кез келген абайсыздық қызметкерлер құрамының жарақат алуының немесе сорғы бүлінуінің себебіне айналуы мүмкін.**

**Сорғыны құрастыруды бастаудың алдында автоматты муфтаның Құрастыру және пайдалану бойынша нұсқаулықтың, 8.1 Автоматты түтікті муфтаға батпалы орнату бөлімінің талаптарына сәйкес орнатылғанына көз жеткізу қажет. Егер сорғы құрғақ орнатылатын болса, іргетас бетінің көлденең сызықтар бойынша тегістелгендігіне көз жеткізу қажет (6, 8 сур. қар.).**

**Назар аударыңыз**

**Ескерту**

**Құрастыруды бастаудың алдында қуат берудің кездейсоқ іске қосылуын болдырмау үшін қуат беру көзін ажырату және желілік ажыратқышты «Сөндірулі» күйіне ауыстыру керек.**

**Жұмысқа кіріспестен бұрын сорғыға қосылған барлық сыртқы қуат беру көздерін ажырату қажет.**

**Ескерту**

**Сорғының «құрғақ» жүрісіне жол бермеңіз. Қосымша деңгей релесі сорғыны ажырату релесі істен шыққан жағдайда сорғыны тоқтатумен қамтамасыз ету үшін орнатылуы керек.**

Орнатуды бастаудың алдында келесілерге көз жеткізіңіз:

- Сорғы тапсырысқа сәйкес келеді.
- Сорғының электрлі параметрлері нысандағы кернеуге және қуат беру жиілігіне сәйкес келеді.
- Керек-жарақтар мен басқа да жабдық тасымалдау кезінде бүлінбеген.

Сорғымен жеткізілетін қосымша фирмалық тақтайша сорғының басқару сөресін орнату орнының жанына бекітілген болуы немесе аталған нұсқаулықтың мұқабасында сақталуы керек.

Сорғының орнатылу орнында қауіпсіздік техникасы бойынша барлық талаптар орындалған болулары керек, мәселен, резервуарларда оларға таза ауаны беру үшін желдеткішті қолдану керек болады.

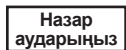
Құрастыруды бастаудың алдында май камерасындағы май деңгейін тексеріңіз. 12. *Техникалық қызмет көрсету* бөлімін қар. SE1 және SEV сорғыларын 8.1 Автоматты түтікті муфтаға батпалы орнату, 8.2 Сақиналық табанға жылжымалы батпалы орнату және 8.3 «Құрғақ» орнату бөлімдерінде сипатталған бірнеше орнату нұсқалары ықтимал болады.

Барлық сорғылардың қаптамалары EN 1092-2 сәйкес DN 65, DN 80, DN 100 немесе DN 150 өлшемдерімен шойын арынды келте құбырлармен жабдықталған.

**Ескерту**

**Егер сорғы қуат беру көзіне әлдеқашан қосылған болса, ешбір жағдайда желілік ажыратқыш «Сөндірулі» күйіне ауыстырылғанша және сақтандырғыштар шығарылғанша дейін қолдарды немесе құрал-саймандарды оның сорғыш немесе арынды келте құбырларына жақындатпау керек. Қуат берудің кездейсоқ іске қосылуын болдырмайтын шараларды қабылдау қажет.**

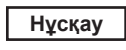
**Қате құрастырудан бұзылуларға жол бермеу үшін біз әрдайым Grundfos түпнұсқалық керек-жарақтарын ғана қолдануды ұсынамыз.**



Назар аударыңыз

**Ескерту**

**Көтергіш қапсырма сорғыны көтеруге ғана арналған. Оны жұмыс кезінде сорғыны бекіту үшін қолдануға болмайды.**



Нұсқау

**Аталған сорғылар батпалы, сонымен бірге «құрғақ» құрастыру кезінде де үздіксіз жұмыс режиміне арналған.**

**Сорғыны құрастыру кезіндегі орнату тәсілдері**

SE1, SEV сорғылары екі түрлі орнатуға арналған:

- Батпалы күйде орнату:
  - автоматты түтікті муфтаға;
  - сақиналық табанға еркін.
- «Құрғақ» орнату:
  - табанда тік күйде;
  - бетондық еденге немесе іргетасқа бекітілген тіреулермен көлденең күйде.

Сенсорлық орындалудағы сорғылар үшін арынды құбыр WIO датчигін дұрыс жұмыспен қамтамасыз ету үшін жоғары бағытталған болуы керек.

Табанға немесе тіреулерге құрастырылатын сорғы резервуардан тыс орнатылған болуы керек. Сорғыға сорғыш желі қосылған болуы керек.

Сорғыны орнату тәсілінің әрбірі үшін жеке габариттік сызбаны осы құжаттың соңынан табуға болады.

**Ескерту**

**Барлық жарылыстан қорғалған орындалудағы сорғылар WIO датчигімен жабдықталады.**

**8.1 Автоматты түтікті муфтаға батпалы орнату**

Стационарлық орнату кезінде сорғылар құбырлық бағыттаушылармен автоматты муфтаның қозғалмайтын жүйесіне құрастырыла алады. Автоматты түтікті муфта құрылымы сорғыны резервуардан шығару жеңіл болғандықтан техникалық қызмет көрсетуді және жөндеуді жеңілдетеді.

**Ескерту**

**Орнатуды бастаудың алдында құдықтағы атмосфераның жарылыс қаупі бар болып табылмайтындығына көз жеткізіңіз.**

**Құбыржол қате құрастырылудың нәтижесінде пайда болуы мүмкін ішкі кернеулерді сезінбеуі керек. Сорғыға құбыржолдан жүктемелер берілмеулері керек. Орнату рәсімін жеңілдету және құбыржолдан фланецтер мен бұрандамаларға күш түсулерді болдырмау үшін бос фланецтерді қолдану ұсынылады.**



Назар аударыңыз

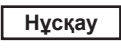
**Құбыржолда иілгіш элементтерді немесе өтемдеуіштерді қолдануға болмайды; аталған элементтер ешбір жағдайда құбыржолды орталықтау үшін қолданылмаулары керек.**



Назар аударыңыз

Орындалу тәртібі:

1. Резервуардың ішкі жиегінде құбырлық бағыттаушылар үшін тіреуіштерді нығайту үшін саңылаулар бұрғылап тесу қажет болады. Тіреуіштерді екі қосалқы бұрандалармен алдын-ала белгілеу.
2. Автоматты түтікті муфтаның табанын резервуардың түбіне орнату. Тіктеуіштің көмегімен қатал тік қою. Кергіш бұрандамалардың көмегімен автоматты түтікті муфтаны бекіту. Егер резервуар түбінің беті тегіс болмаса, автоматты муфтаның астына бұрандамаларды тартып бекіту кезінде оның көлденең күйді сақтап қалуы үшін тиісті тіреулерді орнату.
3. Онда ішкі кернеулердің пайда болуын болдырмайтын белгілі тәсілдерді қолдана отырып, арынды құбыржолды құрастыруды орындау.
4. Құбырлық бағыттаушыларды автоматты түтікті муфтаның төменгі бөлігіне орнату және олардың ұзындығын резервуардың үстіндегі тіреуіш бойынша дәл тұзету.
5. Алдын-ала белгіленген құбырлық бағыттаушылардың тіреуішін шешіп босату. Тіреуішті құбырлық бағыттаушыларға бекіту. Құбырлық бағыттаушылардың тіреуішін резервуардың ішіне бекіту.



Нұсқау

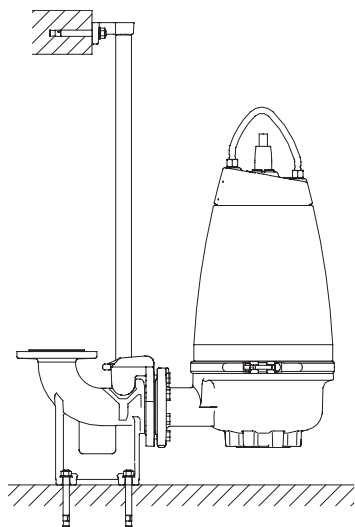
**Құбырлық бағыттаушылар өстік люфтке ие болмаулары керек, бұл сорғыны пайдалану уақытында шудың пайда болуына әкеліп соқтырады.**

6. Резервуарды оған сорғыны түсірудің алдында, тастан, қиыршық тастан, сынықтардан және т.б. тазарту.
7. Фланецті сорғыға бағыттаушы тістермен бекіту.
8. Сорғының бағыттаушы тістерін бағыттаушы түтікті муфталардың арасына өткізу және сорғының көтергіш қапсырмасына бекітілген шынжырмен сорғыны резервуарға түсіру. Сорғы автоматты түтікті муфтаның төменгі бөлігіне жеткен кезде, оның осы муфтамен автоматты герметикалық қосылуы орын алады.

9. Шынжырды резервуардың үстіндегі тиісті ілгекке асып қою. Бұл ретте шынжырдың сорғы корпусына жанаспауын қадағалау.
10. Электрлі қозғалтқыш кабелінің ұзындығын оны сорғының жұмысы кезінде кабель бүлінбейтіндей етіп орамға ораумен реттеу.  
Кабельді механикалық кернеулерден босатуға арналған керек-жарақты резервуардың жоғарғы бөлігіндегі тиісті ілгекке бекіту. Кабель қатты майысқан немесе қысылған болмауы керек.
11. Электрлі қозғалтқыштың кабелін қосу.

**Нұсқау**

*Кабелдің бос ұшын суға түсіруге тыйым салынады, бұл жағдайда су кабель арқылы электрлі қозғалтқыштың орамдарына кіріп кетуі мүмкін.*



**4-сур.** Автоматты түтікті муфтаға құрастырудың батпалы түрі

**8.2 Сақиналық табанға жылжымалы батпалы орнату**

Жылжымалы батпалы орнатуға арналған сорғылар резервуардың түбінде еркін тұра алады. Сорғы сақиналық табанға орнатылған болуы керек. 5 сур. қар.

Сақиналық табанды керек-жарақ ретінде жекелей сатып алуға болады.

Сервистік жұмыстарды жеңілдету үшін өтпелі иінді немесе сорғыны арынды желіден ажыратуды жеңілдету үшін арынды келте құбыр үшін муфтаны қолданыңыз.

**Құбыршекті қолдану кезінде** құбыршекте иілулердің жоқтығына және оның ішкі диаметрінің арынды келте құбырдың диаметріне сәйкес екендігіне көз жеткізіңіз.

**Қатты құбырды қолдану кезінде** арматураны келесі тәртіпте орнату керек, сорғыдан бастап: арынды қосылыс және қажетті фитингтер, кері клапан, жапқыш.

Егер сорғы лайлы немесе тегіс емес бетке қойылса, оны кірпішке немесе басқа аналогтік тегіс тіреуге орнатыңыз.

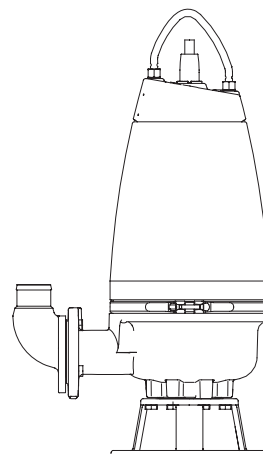
Келесі әрекеттерді орындау қажет:

1. Иінді арынды келте құбырмен 90° құрастыру және арынды құбырды немесе құбыршекті қосу.
2. Сорғыны сұйықтыққа сорғының көтергіш қапсырмасына бекітілген шынжырдың көмегімен түсіріңіз.  
Сорғыны тегіс, қатты бетке қоюды ұсынамыз. Сорғы кабелге емес, шынжырға ілінген болуы керек. Сорғының сенімді орнатылғанына көз жеткізіңіз.
3. Шынжырды резервуардың үстіндегі тиісті ілгекке асып қою. Бұл ретте шынжырдың сорғы корпусына жанаспауын қадағалау.
4. Электрлі қозғалтқыш кабелінің ұзындығын оны сорғының жұмысы кезінде кабель бүлінбейтіндей етіп орамға ораумен реттеу.  
Кабельді механикалық кернеулерден босатуға арналған керек-жарақты резервуардың жоғарғы бөлігіндегі тиісті ілгекке бекіту. Кабель қатты майысқан немесе қысылған болмауы керек.

5. Электрлі қозғалтқыштың кабелін қосу.

**Нұсқау**

*Кабелдің бос ұшын суға түсіруге тыйым салынады, бұл жағдайда су кабель арқылы электрлі қозғалтқыштың орамдарына кіріп кетуі мүмкін.*



**5-сур.** Сақиналық табанда еркін тұрушы батпалы сорғы

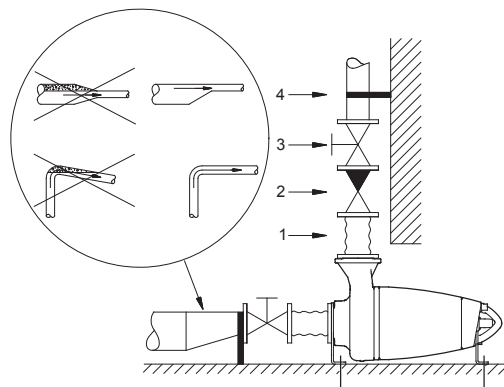
**8.3 «Құрғақ» орнату**

Құрғақ құрастыру кезінде сорғы резервуардан тыс стационарлық орнатылған болуы керек.

Сорғының электрлі қозғалтқышы толықтай жабық және судың кіріп кетуінен қорғалған. Сондықтан, ол оны құрастыру орны су басқан жағдайда бүлінбейтін болады.

Профилактикалық шаралар:

- Сорғы резервуардан тыс құрастырылатындықтан, резервуардағы сұйықтық деңгейі NPSH жеткілікті шамасымен қамтамасыз ету үшін жеткілікті жоғары болуы керек.
- Сорғыш желі ұзындыққа және сорғының талап етілетін өнімділігіне сәйкес есептеледі. Резервуар мен сорғы кірісіндегі деңгейдің оң айырмасын да ескеру керек.
- Құбыржол оған кернеу немесе басқа да механикалық әсерлер берілмеуі үшін тіреулерде болуы керек. Құбырларды асу үшін қамыттар мен діріл ендірмелерді қолдану ұсынылады. 6 сур. қар.



**6-сур.** Көлденең күйде тіреулерде құрғақ орнату

Айқ.	Атауы
1	Діріл ендірме
2	Кері клапан
3	Жапқыш
4	Құбырды асуға арналған қамыт



- Егер көлденең күйде орнату кезінде сорғы жалғастырғыш тетіктің көмегімен сорғыш құбыржолға қосылса, онда соңғысы эксцентрикті болуы керек. Сору желілерінде ауа тығындарын болдырмау үшін оны конустық бөлікпен төмен және сорғы жағына кіші диаметрмен орнатады. Сорғыш құбыржолдағы ауа кавитацияны шақыруы мүмкін. 5 сур. қар.

- Сорғыны жеке табанға, мәселен, бетондық іргетасқа орнату. Іргетастың салмағы сорғы салмағынан шамамен 1,5 есе көбірек болуы керек. Ғимаратқа және құбырлық торапқа дірілдер берілмеуі үшін сорғыны дірілсіңіргіш материалға құрастыру ұсынылады.

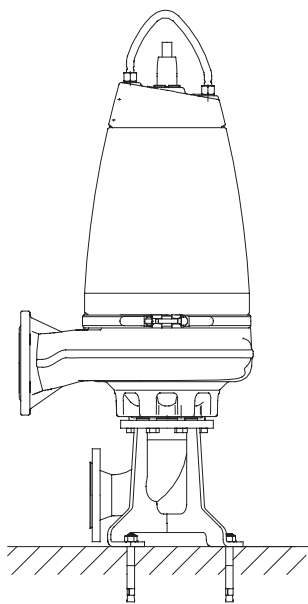
Келесі әрекеттерді орындау қажет:

1. Сорғыға табанды немесе тіреулерді бекіту. Осы құжаттың соңындағы габариттік сызбаларды қараңыз.
2. Бетондық еденде/іргетаста бекіту үшін саңылау орнын белгілеу және оны бұрғылап тесу.
3. Сорғыны ашпалы бұрандамалардың көмегімен бекітуді орындау.
4. Сорғының тік/көлденең күйінің дұрыстығын тексеру. Деңгейді қолданыңыз.
5. Электрлі қозғалтқыштың кабелін қосу.

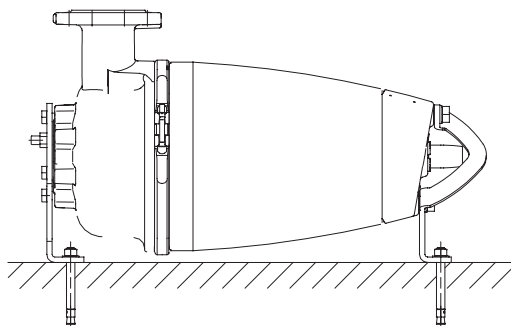
#### Нұсқау

**Жапқышты сорғының сору жағына, ал айдау жағына - кері клапанды және жапқышты орнату ұсынылады.**

6. Сорғыш және арынды құбыржолдарды, сонымен бірге клапандарды (егер ондайлар болса) құрастыруды орындау. Сорғыға құбырлық тораптан механикалық күштер берілмеулері керек.



7-сур. Тік күйде табанға құрғақ орнату



8-сур. Көлденең күйде тіреулерде құрғақ орнату

TM02 8401 0616

TM02 8402 0616

## 8.4 Сорғыш және арынды фланецтер үшін тарту сәттері

### 4.6 (5) таңбасындағы мырышталған болаттан жасалған бұрандалар мен сомындар

Атаулы диаметр	Бекіткіш саңылаулардың орналасу диаметрі [мм]	Бұрандалар	Көрсетілген тарту сәттері ± 5 [Нм] дөңгелектенген	
			Жеңіл майлау	Ағыл-тегіл майлау
DN 65	145	4 × M16	70	60
DN 80	160	8 × M16	70	60
DN 100	180	8 × M16	70	60
DN 150	240	8 × M20	140	120

### A2.50 (AISI 304) таңбасындағы болаттан жасалған бұрандалар мен сомындар

Атаулы диаметр	Бекіткіш саңылаулардың орналасу диаметрі [мм]	Бұрандалар	Көрсетілген тарту сәттері ± 5 [Нм] дөңгелектенген	
			Жеңіл майлау	Ағыл-тегіл майлау
DN 65	145	4 × M16	—	60
DN 80	160	8 × M16	—	60
DN 100	180	8 × M16	—	60
DN 150	240	8 × M20	—	120

**Тығыздағыш Klingersil C4300 секілді армирленген қағаздан толық бейіндік болуы керек.**

Назар аударыңыз

**Егер жұмсағырақ материалдардан тығыздағыш қолданылса, тарту сәттерін өзгерту қажет.**

## 9. Электр жабдықтарының қосылымы

### Ескерту

Жабдықпен кез келген жұмыстарды бастаудың алдында желілік ажыратқыштың «Сөндірулі» күйіне ауыстырылғанына және бұғатталғанына, ал ерімтал сақтандырғыштардың шығарылғанына көз жеткізу қажет. Электр қуат берудің кездейсоқ іске қосылуын болдырмайтын шараларды қабылдау қажет.



### Ескерту

Жерге түйықтаушы сымның және фазалық сымдардың шатыспағандарына көз жеткізіңіз, қосылым сызбаларын сақтаңыз. Жерге түйықтаушы сымның бірінші кезекте қосылғандығын тексеріңіз.



### Ескерту

Барлық полюстерді ажырату кезінде, сыртқы ажыратқыш түйіспелерінің арасындағы ауа саңылауы 3 мм (әр полюс үшін) аспауы керек.



Сорғыны EN 60204-1 сай түйіспелерді ажыратумен барлық полюстерді ажыратумен қамтамасыз ететін сыртқы негізгі ажыратқыш арқылы қосыңыз. Желілік ажыратқышты «Сөндірулі» күйіне ауыстыру мүмкіншілігі қарастырылған болуы керек. Ажыратқыштың түрі ГОСТ Р ХЭК 60204-1 5.3.2 т. көрсетілген. Электр жабдықтарының қосылымы жергілікті нормалар мен ережелерді сақтаумен орындалуы керек.





**Ескерту**  
Сорғылар ағыту сыныбы 10 немесе 15 электрлі қозғалтқыштың қорғаныс релесімен жабдықталған басқару сәресіне қосылулары керек.



**Ескерту**  
Жарылыс қаупі бар аймақтарда орнатуға арналған сорғылар ағыту сыныбы 10 қозғалтқыштың қорғаныс релесімен басқару блогына қосылулары керек.

**Ескерту**  
Grundfos басқару сәрелерін басқару блоктарын, жарылыстан қорғау құралдарын және электр қуат беру кабелінің бос ұшын әлеуетті жарылыс қаупі бар шарттарда құрастырмаңыз.

Орнату орнының сыныбы әрбір жеке жағдайда құрастыру орнының иесімен анықталуы керек.

Жарылыстан қорғалған сорғыларда жерге тұйықтауыштың сыртқы сымын сорғыдағы жерге тұйықтауыштың сыртқы клеммасына қосудан қамтамасыз ету қажет, ол үшін қорғаныс кабелдік ұштықпен сым қолданылады.

Сыртқы жерге тұйықтағышты қосу үшін бетті тазалау және қорғаныс кабелдік ұштықты орнату.

Жерге тұйықтауыш сым 4 мм<sup>2</sup> кем емес көлденең қимаға ие болуы керек, мәселен, H07 V2-K түріндегі (PVT 90°), сары/жасыл.

Жерге тұйықтаудың сенімді орындалғанын тексеріңіз.

Жерге тұйықтау қосылысының коррозиялардан қорғалғанына көз жеткізу қажет.

Қорғаныс жабдығын дұрыс қосылыммен қамтамасыз ету қажет.

Әлеуетті жарылыс қаупі бар аймақтарда қолданылатын қалтқылы ажыратқыштар жарылыстан қорғалған орындалуда болулары керек. Олар тізбекті қауіпсіздікпен қамтамасыз ету үшін сорғының Grundfos LC 231, LC 241 немесе Control DC басқару сәресіне LC-Ex4 қорғаныс құрылғысы арқылы қосылулары керек.



**Ескерту**  
Егер электр қуат беру кабелі бүлінген болса, ол Grundfos сервистік орталығымен немесе тиісті біліктілікке ие қызметкерлер құрамымен ауыстырылған болуы керек.

Электрлі қозғалтқыштың қорғаныс автоматы атаулы тоқтың шамасына теңшелген болуы керек. Атаулы тоқ сорғының атаулы деректерімен фирмалық тақтайшада көрсетілген.

Егер сорғының фирмалық тақтайшасында «Ex» (жарылыстан қорғаныс) белгісі болса, сорғының дұрыс қосылымын осы Нұсқаулықта келтірілген нұсқаулықтарға сәйкес қамтамасыз ету қажет.



Назар аударыңыз

Назар аударыңыз

Жұмыс кернеуі және ток жиілігінің мәні сорғының атаулы деректері бар фирмалық тақтайшада көрсетілген.

Кернеудің рұқсат етілетін ауытқуы атаулыдан -10 %/+6 % шектерінде болуы керек. Электрлі қозғалтқыштың электрлі сипаттамаларының қолда бар қуат беру көзінің параметрлеріне сәйкестігін тексеру қажет.

Барлық сорғылар еркін ұшымен 10-метрлік кабелмен жеткізіледі.

WIO датчигімен және онсыз сорғылар келесі басқару құрылғыларының біріне қосылған болулары керек:

- электрлі қозғалтқыштың қорғаныс автоматымен басқару блогы, мәс., Grundfos компаниясының CU 100 блогы;
- Grundfos компаниясының LC 231 немесе LC 241 басқару сәресі;

- Dedicated Controls басқару жүйесі, Control DC басқару сәресі.



**Ескерту**  
Сорғыны құрастырудың және бірінші рет іске қосудың алдында қысқа тұйықталуға жол бермеу үшін кабелдің бүтіндігін визуалды тексеріңіз.

#### WIO датчигімен сорғылар

WIO датчиктерімен жабдықталған сорғыларды орнату және жұмыс істеу қауіпсіздік мақсатында, сонымен бірге импульстік кедергілердің пайда болуына жол бермеу үшін, біз күштік ажыратқыш пен сорғының арасына резистивті-сыйымдылықты сүзгіні орнатуды ұсынамыз.

Қуат беру жүйесінде импульстік кедергілер пайда болған жағдайда келесілердің қиындық тударытандығын ескеру қажет:

- Электрлі қозғалтқыш қуаты:
  - Электрлі қозғалтқыштың өлшемі қаншалықты үлкенірек болса импульстік кедергілердің деңгейі соншалықты жоғарырақ болады.
- Электрлі қозғалтқыш кабелінің ұзындығы:
  - Күштік және сигналдық сымдар қатарлас жүрген және бір-біріне жақын орналасқан жағдайларда, импульстік кедергілердің пайда болу қаупі кабелдің ұзындығына тура тепе-тең артатын болады.
- Таратқыш құрылғыда ажырату:
  - Күштік және сигналдық сымдар бір-бірінен физикалық түрде максималды оқшауланған болулары керек. Олардың бір-біріне қатысы бойынша жақын орналасуы импульстік кедергілер пайда болған жағдайда интерференцияны шақыруы мүмкін.
- Электр желісінің қаттылығы:
  - Егер орнату орнына жақын жерде трансформаторлық қосалқы станция орналасса, электр желісі «қатты», ал импульстік кедергілердің деңгейі жоғарырақ болуы мүмкін.

Жоғарыда аталған оқиғалар орын алған жағдайда WIO датчиктерімен сорғылар үшін резистивті-сыйымдылықты сүзгілерді орнату қажет болуы мүмкін, бұл оларды импульстік кедергілерден қорғауға мүмкіндік береді.

Біркелкі іске қосу құрылғысын қолдану кезінде импульстік кедергілердің пайда болуынан толықтай құтылуға болады. Алайда біркелуі іске қосу құрылғысы мен жиілік түрлендіргіштердің ЭМУ бойынша басқа талаптарға ие екендіктерін есте сақтаңыз, бұған да назар аудару қажет. Тольғырақ ақпаратты 9.8 Жиілік түрлендіргішті қолдану бөлімінен қар.

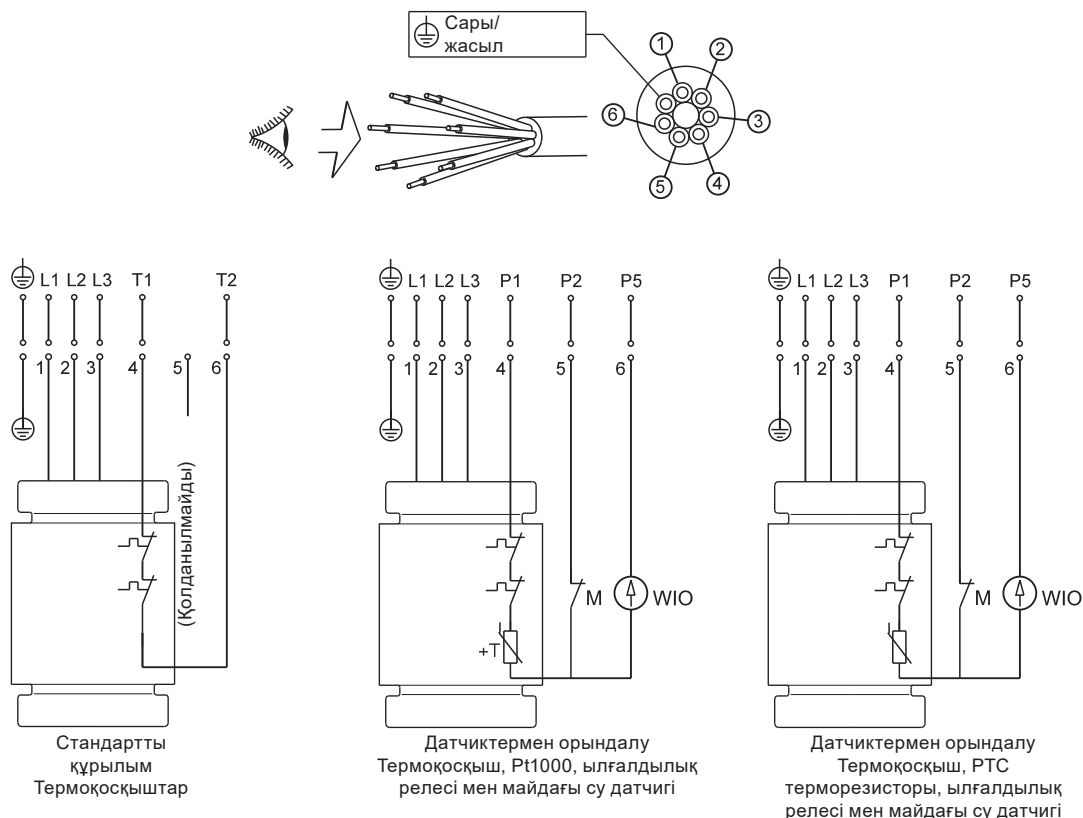
#### Электр қосылыстардың схемасы

Тольғырақ ақпарат алу үшін таңдалған басқару сәресіне немесе бақылағышқа Төлқұжат, құрастыру және пайдалану бойынша нұсқаулықтан қараңыз.

Электр қосылыстардың схемаларын 7-тарамдық кабель үшін 9 сур. немесе 10-тарамдық кабель үшін 10 бастап 12 дейінгі сур. қараңыз. Қосымша ақпаратты басқару сәресінің немесе сорғы бақылағышының нақты үлгісінің Төлқұжат, құрастыру және пайдалану бойынша нұсқаулығынан табуға болады.

### 9.1 7-тарамдық кабель үшін электр қосылыстардың схемалары

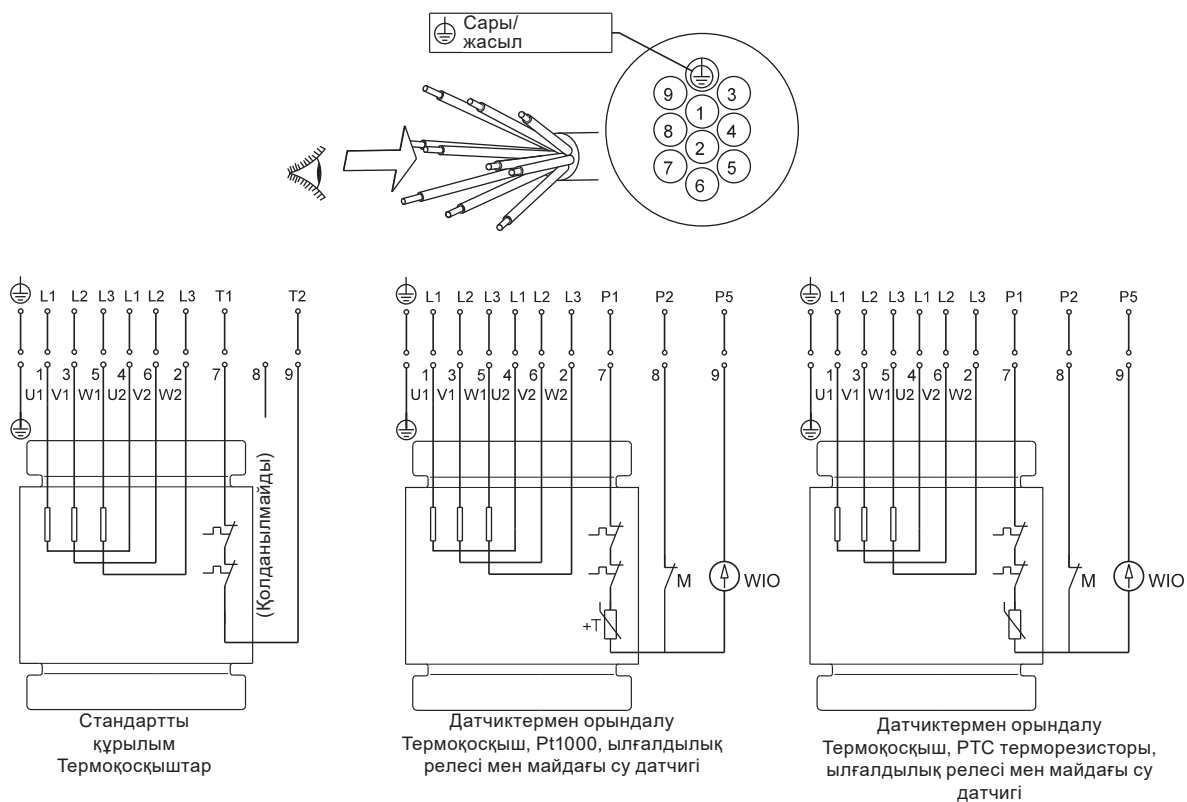
9 - сур. 7-тарамдық кабелмен SE1, SEV сорғылары үшін біреуі датчиктерсіз және екеуі WIO датчигімен және ылғалдылық релесімен үш орындалудағы электр қосылыстардың схемалары көрсетілген.



9-сур. 7-тарамдық кабель үшін электр қосылыстардың схемалары, тікелей қосу

### 9.2 10-тарамдық кабель үшін электр қосылыстардың схемалары

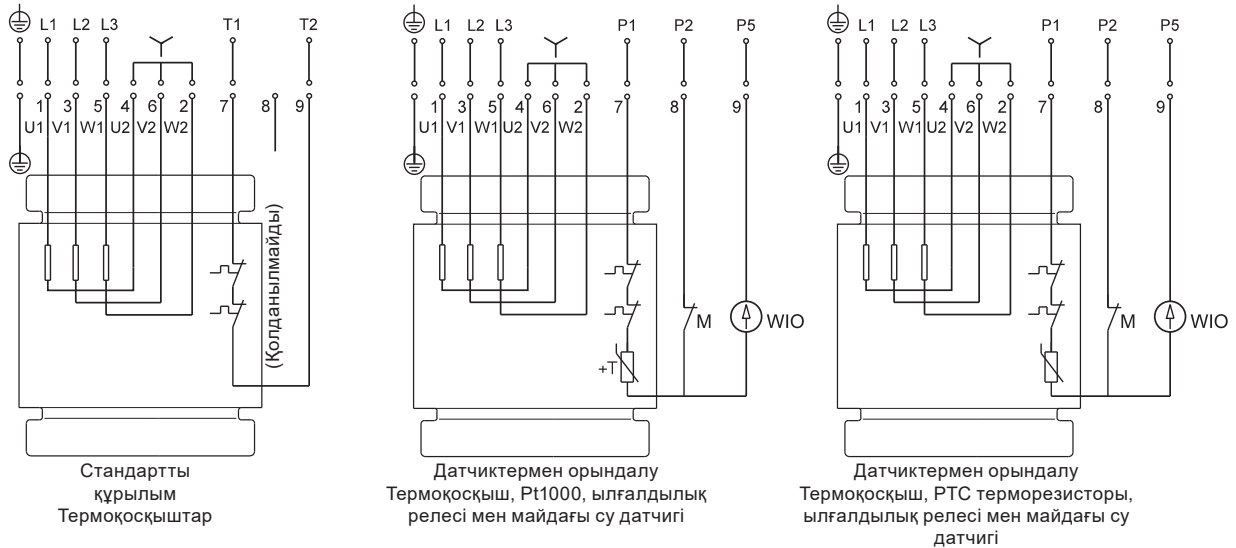
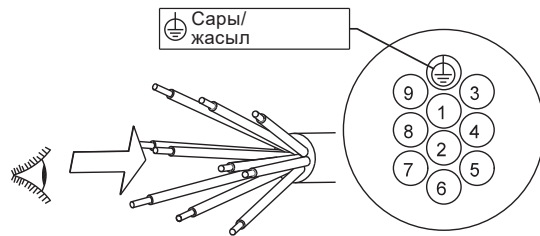
10,11 және 12 сур. 10-тарамдық кабелмен SE1, SEV сорғылары үшін біреуі датчиктерсіз және екеуі WIO датчигімен және ылғалдылық релесімен үш орындалудағы электр қосылыстардың схемалары көрсетілген.



10-сур. 10-тарамдық кабель үшін электр қосылыстардың схемалары, «жұлдызша-ұшбұрыш» (Y/D) қосылысы

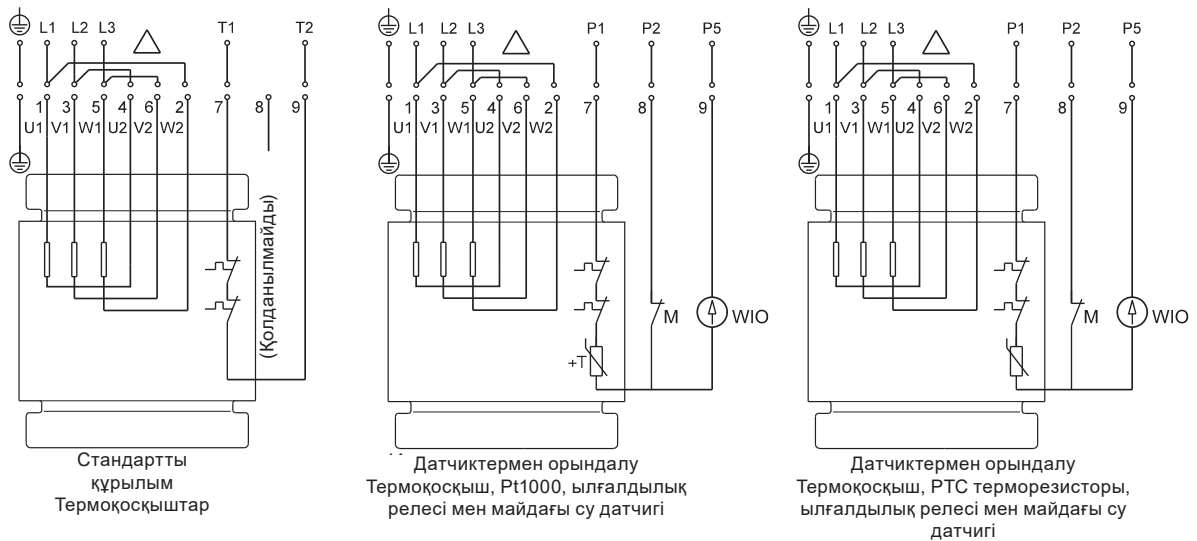
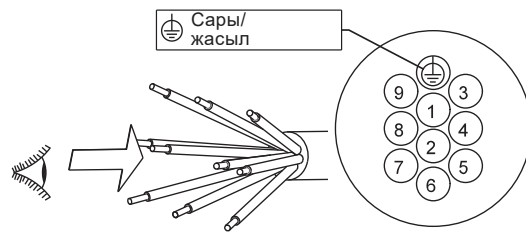
TM04 6886 0710

TM04 6887 0710



11-сур. 10-тарамдық кабель үшін электр қосылыстардың схемасы, «жұлдызша» (Y) қосылысы

TM04 6886 0710



12-сур. 10-тарамдық кабель үшін электр қосылыстардың схемасы, «үшбұрыш» (D) қосылысы

TM04 6887 0710

### 9.3 Басқару жүйелері

Сенсорлық орындалудағы сорғылар келесі датчиктерден сигналдар жіберетін IO 113 блогымен (жеке тапсырыс беріледі) жеткізіледі:

- Сорғыдағы майдағы су датчигі (WIO);
- Статор корпусындағы ағу датчигі;
- Статор орамдарындағы температура датчигі;
- Қозғалтқыш орамдарының оқшаулағышындағы кедергілерді өлшеу.

Басқару сәрелерінің келесідей ықтимал нұсқалары:

- Grundfos компаниясының LC 231 және LC 241;
- Dedicated Controls басқару жүйесі, Control DC басқару сәрелері.

LC басқару сәресі бір немесе екі сорғылармен жүйелер үшін қолданылады.

Dedicated Controls басқару сәресі алты данаға дейінгі сорғыларды басқаруға арналған.

Ары қарай «деңгей релесі» сипаттамасы қалтқылы ажыратқыштарды, ауа қоңырауы түріндегі релені, сонымен бірге бақылағыштың түріне байланысты деңгей электродтарын білдіруі мүмкін.

Қосымша ақпаратты басқару сәресінің нақты үлгісіне Төлқұжат, құрастыру және пайдалану бойынша нұсқаулықтан табуға болады.

#### Ескерту

**Әлеуетті жарылыс қаупі бар ортада қолданылатын қалтқылы ажыратқыштар осындай шарттарда пайдалану рұқсатына ие болулары керек. Олар Grundfos LC 231 немесе LC 241 басқару сәрелеріне тізбектің қауіпсіздігін қамтамасыз ету үшін LC-Ex4 жарылыстан қорғау құрылғысы арқылы қосылған болулары керек.**



#### Dedicated Controls

Dedicated Controls жүйесінің негізгі компоненттері болып табылатындар:

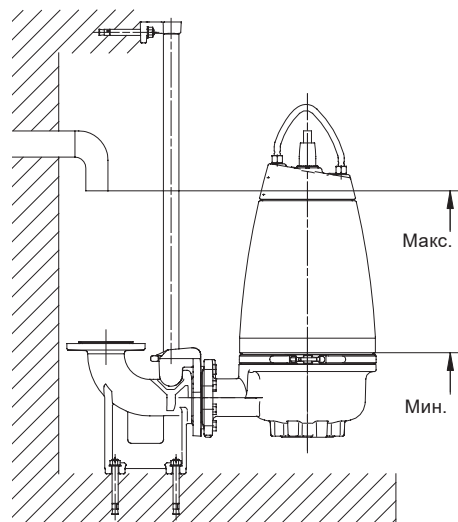
- CU 362 басқару блогы;
- IO 351 модулі (кіріс/шығыстың негізгі модулі).

CU 362 барлық жабдыққа қосылу керек болатын барлық жүйенің басты орталығы болып табылады. Жүйе құрылғысын қолданушының талаптарына байланысты түрлі тәсілдермен қиыстыруға болады.

Сорғыларды Dedicated Controls арқылы басқару түйістіргіштердің және IO 351 модулі арқылы жүзеге асырылады.

Түйістіргіштерді, кабелдерді және басқа да жоғарывольтты компоненттерді басқару жүйесі мен сигналдық кабелдерден мүмкін болғанша алысырақ орналастыру керек.

Dedicated Controls жүйесімен басқару CU 362-де немесе дербес компьютерде орналасқан қолайлы басқару панелінің көмегімен жүзеге асырылады. Әлемнің кез келген нүктесінен сымсыз қашықтықтан басқару жүйесі ұялы телефонның немесе дербес компьютердің көмегімен қолжетімді болады. Dedicated Controls жүйесі қолданушыда бар SCADA жүйесіне кіріктірілген бола алады.



13-сур. Сорғының іске қосу және тоқтату деңгейлері

Резервуардың тиімді көлемі тым кішіге айналмауын және іске қосулардың жиілігі сағатына максималды саннан аспауын қадағалаңыз.

### 9.4 Термоқосқыш, PT 1000 және терморезистор (PTC)

SE1 және SEV барлық сорғылары статор орамына кіріктірілген жылулық қорғанысқа ие.

#### Датчиксіз сорғылар

Датчиксіз сорғылар термоқосқышпен немесе PTC терморезисторымен жабдықталған.

Қызып кету жағдайында (шамамен 150 °C) басқару сәресенің қорғаныс контуры арқылы термоқосқыш сорғыны электр тізбегін ажыратумен тоқтатады. Салқындаудан кейін термоқосқыш тізбекті қайта тұйықтайды. Сорғылар PTC терморезисторымен жабдықталған жағдайда 150 °C кезінде тізбекті ажырату үшін терморезисторды PTC релесіне немесе кіріс/шығыс модуліне қосыңыз.

Термоқосқыштың максималды жұмыс тоғы айнаымалы тоқтың 500 В немесе cos φ 0,6 кезінде 0,5 А құрайды. Термоқосқыш қуат беру тізбегінде контурды ажыратуы керек.

#### Датчикпен сорғылар

Датчикпен сорғылар орнату орнына байланысты термоқосқышқа және Pt1000 датчигіне, немесе орамдағы PTC терморезисторына ие болады.

Басқару сәресінің қорғаныс контуры арқылы термоқосқыш немесе терморезистор қызып кету жағдайында (шамамен 150 °C) тізбекті ажыратумен сорғының жұмысын тоқтатады.

Салқындаудан кейін термоқосқыш немесе терморезистор тізбекті қайта тұйықтайды.

Pt1000, және терморезистор үшін максималды жұмыс тоғы тұрақты тоқтың 24 В кезінде 1 мА болады.

Сорғының термоқосқышпен немесе PTC жабдықталған ба екендігін білу үшін орамдардың оқшаулағышындағы кедергіні өлшеңіз. Төмендегі кестені қар.

	Кабелсіз	10 м кабелмен	15 м кабелмен
<b>Термоқосқыш</b>	< 50 МОм	< 320 МОм	< 390 МОм
<b>PTC</b>	> 100 МОм	> 370 МОм	> 440 МОм

#### Жарылыстан қорғалмаған орындалудағы сорғылар

Термоқосқыш егер тізбек орамдар суығаннан кейін тұйықталса, басқару құрылғысы арқылы сорғыны автоматты қайта іске қосуды орындай алады. Австралияда/Жаңа Зеландияда өткізілетін 4 кВт басталатын және одан да жоғары сорғылар PTC терморезисторымен жабдықталған.

**Жарылыстан қорғалған орындалудағы сорғылар**

**Ескерту**  
**Жарылыстан қорғалған орындалудағы сорғылардағы термоқосқыш сорғыны автоматты қайтадан іске қосуды орындамауы керек.**  
**Бұл әлеуетті жарылыс қаупі бар шарттарда қызып кетуді болдырмауға мүмкіндік береді. Датчиктермен сорғыларда бұған R1 және R2 клеммаларының арасында тізбекті IO 113 модулінде ажырату жолымен қол жеткізіледі. IO 113 Төлқұжат, құрастыру және пайдалану бойынша нұсқаулықтағы электрлі сипаттамаларды қар.**



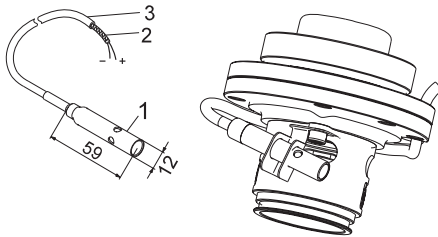
**Ескерту**  
**Жеке қорғаныс автоматы немесе электрлі қозғалтқышты басқару блогы әлеуетті жарылыс қаупі бар шарттарда орнатылмаған болуы керек.**



**9.5 WIO майдағы су датчигі**

WIO датчигі май камерасындағы судың мөлшерін өлшейді және аналогтік сигналға өлшенген мәнді түрлендіреді. Датчиктің екі сымы қуат беру және IO 113 модуліне сигнал беру үшін қызмет етеді. Датчик 0-ден 20 % -ға дейінгі судың мөлшерін өлшейді. Ол сонымен бірге су мөлшері қалыпты ауқым шектерінен асып кеткен кезде (ескерту), немесе май камерасына ауа кіріп кеткен кезде сигнал (апаттық сигнал) береді. Механикалық бүлінуге жол бермеу үшін датчик тот баспайтын болаттан жасалған түтіктің ішінде орналасады.

**Ескерту**  
**IO113 модулі майдағы су мөлшерінің артып кетуі жөнінде WIO сигнал берілген жағдайда жарылыстан қорғалған сорғыны ажыратуға теңшелген болуы керек. Сорғы автоматты іске қосылмауы керек.**



TM03 1561 14.09

14-сур. WIO датчигі

**Техникалық деректер**

Кернеу	тұр. тоқтың 12-24 В
Шығыс тоқ	3,5-22 МА
Тұтынылатын қуат	0,6 Вт
Қоршаған орта температурасы	0-70 °С

**9.5.1 Майдағы су датчигін орнату**

Бұл датчик білікті тығыздағыш саңылауларының бірінің жанына орнатылуы керек. 13 сур. қар. Датчик оған май тиіп кетпеуі үшін электрлі қозғалтқыштың айналу бағытына қарсы көлбеу болуы керек. Датчик майға батырылған болуы керек.

**9.6 Ылғалдылық релесі**

Ылғалдылық релесі электрлі қозғалтқыштың төменгі бөлігінде орналасқан. Электрлі қозғалтқышта ылғал болған кезде реле тізбекті ажыратады және IO 113-ке сигнал жібереді. Ылғалдылық релесінде бастапқы күйге автоматты қайтару болмайды, сондықтан іске қосылудан кейін оны жаңаға ауыстыру қажет. Ылғалдылық релесі термоқосқышқа және сигналдық кабелге жүйелі қосылады және сорғының жеке басқару сәресінің қорғаныс контурымен қосылуы керек. 9. Электр жабдықтарының қосылымы бөлімін қар.



**Басқару сәресіндегі электрлі қозғалтқыштың қорғаныс автоматы сорғының қорғаныс контуры ажыратылуы кезінде электр қуат беруді автоматты сөндіретін тізбектен тұрады.**

**9.7 IO 113**

IO 113 модулі сорғы датчиктерінен басқару сәресіне деректерді жинау мен беруге арналған құрылғыны білдіреді. Датчиктің ең маңызды параметрлері модульдің алдыңғы панелінде бейнеленеді.

IO 113 модуліне тек бір ғана сорғы қосыла алады. Датчиктермен бірге IO 113 модулі сорғыда және басқару сәресінде электрлі қозғалтқыштың қуат беруші кернеудің қосылыстары арасында гальваникалық түйінмен қамтамасыз етеді.

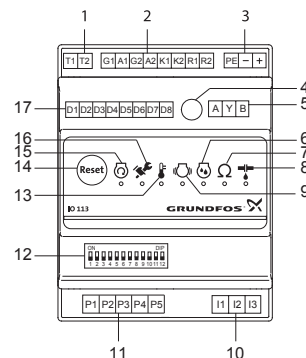
IO 113 стандартты модулі келесілерге мүмкіндік береді:

- Сорғыны қызып кетуден қорғауға.
- Келесі параметрлерді бақылауға:
  - электрлі қозғалтқыш орамының температурасын;
  - су ағулардың болуын (майдағы су/су ағулар датчигі (WIO));
  - сорғыда ылғалдардың болуын.
- Статор оқшаулағышының кедергісін өлшеу.
- Апаттар жағдайында сорғыны сөндіруге;
- Сорғыны RS-485 (Modbus немесе GENIbus арқылы) көмегімен қашықтықтан бақылауға;
- Сорғыны жиілік түрлендіргіш арқылы басқаруға.



**Ескерту**  
**IO 113 модулін оның тағайындалуына сәйкес емес мақсаттар үшін қолдануға болмайды.**

**9.7.1 Қолданушылық интерфейс**



15-сур. IO 113 модулі

**Айқ. Сипаттама**

- |   |  |
|---|--|
| 1 | Апаттық сигнализация релесінің клеммалары  |
| 2 | Аналогтік және сандық кірістер мен шығыстардың клеммалары                            |
| 3 | Қуат беру кернеуінің клеммалары  |
| 4 | Статор оқшаулағышындағы кедергілердің рұқсат етілетін мәнін орнату үшін потенциометр |
| 5 | RS485 үшін GENIbus немесе Modbus үшін клеммалар                                      |
| 6 | Ылғалдылықтар өлшемінің жарық индикаторы   |

TM05 1881 3811

Айқ. Сипаттама	
7	Статор оқшаулағышындағы кедергісінің жарық индикаторы
8	Су ағудың жарық индикаторы (WIO)
9	Сорғы дірілінің жарық индикаторы
10	Статор оқшаулағышының кедергілерін өлшеу үшін клеммалар
11	Сорғы датчиктерінің қосылымы үшін клеммалар
12	Пішіндемелерді таңдау үшін DIP-ауыстырып-қосқыш
13	Электрлі қозғалтқыш температурасының жарық индикаторы
14	Апаттық сигналды тастау үшін түйме
15	Электрлі қозғалтқыш жұмысының жарық индикаторы
16	Сервистік қызмет көрсетудің жарық индикаторы
17	Сандық шығыстардың клеммалары

### 9.7.2 Қондырғының негізгі сипаттамалары

Қуат беруші желінің кернеуі	айн. тоқтың 24 В ±10 % 50 немесе 60 Гц тұр. тоқтың 24 В ±10 %
Қуат беруші желінің тоғы	Мин. 2,4 А; макс. 8 А
Тұтынылатын қуат	Макс. 5 Вт
Қоршаған орта температурасы	-25-тен +65 °С-қа дейін
Қорғаныс сыныбы	IP20

### 9.8 Жиілік түрлендіргішті қолдану

SE1/SEV сорғыларының барлық түрлері энергияны тұтынуды азайту мақсатында жиілік түрлендіргішпен жұмыс жасау үшін арнайы жасалған.

Жиілік түрлендіргішпен жұмыс жасау үшін келесі ақпаратты оқып зерттеу қажет болады:

1. Орындалуға міндетті талаптарды.

9.8.1 Талаптар бөлімін қар.

2. Ұсыныстарды. 9.8.2 Ұсыныстар бөлімін қар.

3. Есепке алынуы тиіс салдарларды.

9.8.3 Салдарлар бөлімін қар.

#### 9.8.1 Талаптар

- Электрлі қозғалтқыштың жылулық қорғанысын қосу қажет.
- Шыңдық кернеу және кернеудің өзгеру жылдамдығы төмендегі кестеге сәйкес болулары керек. Мұнда электрлі қозғалтқыштың клеммаларында өлшенген максималды мәндер көрсетілген. Кабель әсері ескерілмеді. Шыңдық кернеудің нақты мәнін және кернеудің өзгеру жылдамдығы мен оларға кабелдің әсерін жиілік түрлендіргіштің сипаттамаларынан көруге болады.

Максималды кезеңдік шыңдық кернеу [В]	Кернеу өзгеруінің максималды жылдамдығы $U_N$ 400 В [В/мк сек.]
850	2000

- Егер сорғы жарылыстан қорғалған орындалуда болса, жарылыстан қорғау сертификатын жиілікті-реттеуші жетекті қолдану мүмкіншілігі бойынша тексеріңіз.
- Жиілік түрлендіргіш  $U/f$  коэффициентін электрлі қозғалтқыштың сипаттамаларына сай орнатыңыз.
- Жергілікті ережелерді/стандарттарды сақтау қажет.

#### 9.8.2 Ұсыныстар

Жиілік түрлендіргішті құрастырудың алдында сұйықтықтың нөлдік шығынын болдырмау үшін орнатудағы минималды жиілік есептелуі керек.

Электрлі қозғалтқыштың айналыс жиілігін атаулыдан 30%-дан төмендету ұсынылмайды.

- Ағын жылдамдығын 1 м/сек жоғары қолдау керек.
- Күніне тым болмағанда бір рет сорғы құбыржолдар жүйесінде тұнбалардың пайда болуларын болдырмау үшін атаулы айналыс жиілігімен жұмыс істеуі керек.
- Айналыс жиілігі фирмалық тақтайшада көрсетілген мәннен асып кетпеуі керек. Кері жағдайда электрлі қозғалтқыштың асқын жүктелу қаупі орын алатын болады.
- Электрлі қозғалтқыш кабелі мүмкін болғанша қысқарақ болуы керек. Шыңдық кернеу электрлі қозғалтқыш кабелін ұзару кезінде артады. Жиілік түрлендіргіштің сипаттамаларын қараңыз.
- Жиілік түрлендіргішпен кіріс және шығыс сүзгілерін пайдаланыңыз. Жиілік түрлендіргіштің сипаттамаларын қараңыз.
- Жиілік түрлендіргішпен қондарғыларда электр жабдығынан бөгеттерді болдырмау үшін экрандалған электрлі қозғалтқыш кабелін (ЭМУ) қолданыңыз. Жиілік түрлендіргіштің сипаттамаларын қараңыз.

#### 9.8.3 Салдарлар

Сорғыны жиілік түрлендіргішті қолданумен пайдалану кезінде келесідей ықтимал салдарларды еск сақтау керек:

- Электрлі қозғалтқышты іске қосушы сәт электр желісінен тікелей қуат беруге қарағанда кемірек болады. Бұның қаншалықты төмендеу екендігі жиілік түрлендіргішінің түріне байланысты болады. Ықтимал сәтті жиілік түрлендіргіштің сипаттамалары бойынша тиісті Төлқұжат, құрастыру және пайдалану нұсқаулықтан қараңыз.
- Мойынтіректерге және білікті тығыздағышқа теріс әсер ету ықтимал болады. Осы әсердің деңгейі нақты жағдайға байланысты болады және оны алдын-ала анықтау мүмкін емес.
- Акустикалық шудың деңгейін арттыруға болады. Акустикалық шуды қалай кемітуге болатындығын жиілік түрлендіргіштің сипаттамалары бойынша тиісті Төлқұжат, құрастыру және пайдалану нұсқаулығынан қараңыз.

### 9.9 Датчиктерді бақылау өлшемдері



#### Ескерту

**Датчиктерді бақылау өлшемдері тек Grundfos мамандарымен немесе Grundfos компаниясынан тиісті рұқсатқа ие мамандармен ғана орындала алады.**

Аталған кестеде келтірілген мәндер 10 м кабелдің бос ұшында өлшенген. Кабелдің басқа ұшы сорғымен қосылған.

Бұл мәндер егер кабелдің ұзындығы 10 м болмаса ерекшеленулері мүмкін.

Тексеру өлшемдері үшін Grundfos датчиктері үшін сынақ құралын да қолдануға болады. Одан басқа, жарық индикаторларының көмегімен датчиктің күйін көрсетуші сынақ құралынан жауап бейнеленеді.

Датчиктерді амперлер мен омадарды өлшеуші стандартты құралмен өлшеуге болады. 16 және 17 сур. қар.

9.9.1 Стандартты құралды қолданумен бақылау өлшемі



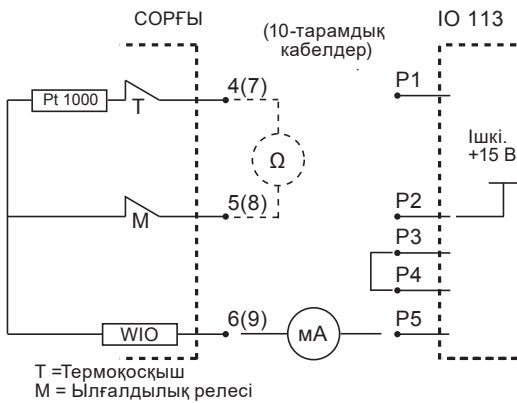
**Ескерту**  
Бақылау өлшемдері үшін мегомметрді қолдануға тыйым салынады, себебі бұл басқару тізбектерінің бүлінуіне әкеліп соқтыруы мүмкін.

Егер өлшенген мән Омдарда болса, сымдарды IO 113-тен ажырату керек.

Егер өлшенген мән мА болса, 6 (9) сымды P5-тен ажырату және стандартты құралды 6 (9) және P5 қосу керек.

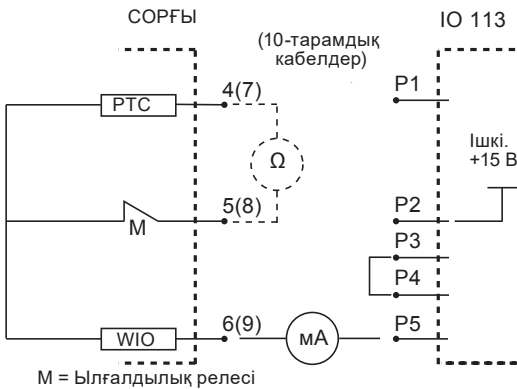
Датчиктерді, SE1, SEV сорғыларын бақылау өлшемдерінің қалыптамасы						
Датчик	4(7)	5(8)	6(9)	P5 IO 113	Өлшенген мән	Жауап
Pt1000 және терморезистор	x	x			1000 Ом (+25 °C)	ОК
	x	x			0 Ом.	Апат
PTC датчигі	x	x			400 Ом.	ОК
	x	x			> 3000 Ом	Апат
	x	x			0 Ом.	Апат
			x	x	4 мА (жаңа май)	ОК
WIO датчигі			x	x	3,5 мА (ауа)	Апат
			x	x	22 мА (су)	Ескерту
			x	x	0 мА	Ескерту
					0 мА	Ескерту
Ылғалдылық релесі	x	x			0 Ом.	Апат
			x	x	0 мА	Ескерту

Ескерту: 10 тарамды кабелдер.



TM04 7039 1410

16-сур. Pt1000-мен SE1, SEV сорғылары



TM04 7040 1410

17-сур. PTC датчигімен SE1, SEV сорғылары

10. Пайдалануға беру

Барлық бұйымдар дайындаушы-зауытта қабылдау-тапсыру сынақтарынан өтеді. Орнату орнында қосымша сынақтар талап етілмейді.

Жабдықты іске қосу үшін «Грундфос» ЖШҚ сервистік орталығына хабарласуды ұсынамыз. Ұзақ мерзімдік сақтаудан кейін (екі жылдан аса) сорғы агрегатының күйіне диагностика жүргізуді орындау, және жарамдылығына көз жеткізгеннен кейін ғана оны пайдалануға беруді жүргізу қажет. Сорғының жұмыс деңгелегінің еркін жүрісіне көз жеткізу қажет. Бүйірлік тығыздағыштың, бекіткіш сақиналардың және кабелдік кірістің күйіне ерекше назар аударыңыз.

Ескерту

Техникалық қызмет көрсету бойынша жұмыстарды бастаудың алдында желілік ажыратқышты «Сөндірулі» күйіне ауыстыру, және сақтандырғыштарды шығару қажет.

Қуат берудің кездейсоқ іске қосылуын болдырмайтын шараларды қабылдау қажет. Қорғаныс жабдығын дұрыс қосылыммен қамтамасыз ету қажет. Сорғының «құрғақ» жүрісіне жол бермеңіз.



Ескерту

Егер резервуарда әлеуетті жарылыс қаупі бар шарттар орын алса, сорғыны іске қосуға тыйым салынады.



Ескерту

Қамытты сорғыны іске қосудан кейін ашу қызметкерлер құрамының жарақат алуына немесе өлім жағдайларына әкеліп соқтыруы мүмкін.



10.1 SE1

1. Желілік ажыратқышты «Сөндірулі» күйіне ауыстыру, және жұмыс деңгелегінің еркін айналуына көз жеткізе отырып, сақтандырғыштарды шығару. Жұмыс деңгелегін қолмен бұрау.



Ескерту

Жұмыс деңгелегінде өткір жиектер болулары мүмкін - қолғап киіңіз.

2. Май камерасындағы май деңгейін тексеру. Сонымен бірге 12.2.1 Майды ауыстыру бөлімін қар.
3. Жүйенің, бұраңдамалардың, аралық қабаттардың, құбырлардың, клапандардың және т.б. күйін тексеру.
4. Айналу бағытын тексеру. 10.3 Айналу бағыты бөлімін қар.
5. Сорғыны жүйеге орнату.
6. Қуат беруді іске қосу.
7. Егер ондайлар бар болса, бақылау-өлшеу құралдарының жұмысқа қабілеттілігін тексеру.
8. Датчиктермен сорғылар үшін IO 113 модулін іске қосу және апаттық сигналдар мен ескертулердің жоқ па екендігін тексеру. 9.7 IO 113 бөлімін қар.
9. Қоңырау түріндегі деңгей датчиктерінің, қалтқылы ажыратқыштардың немесе электродтардың теңшеулерін тексеру.



10. Қолда бар жапқыштарды ашу.
11. Сұйықтық деңгейі сорғы қамытының үстіңгі жиегінен жоғары болуы керек. Егер осы деңгей қамыттан төмен болса, резервуарға минималды деңгейге қол жеткізгенше дейін сұйықтықты үстеп құйыңыз.
12. Қалған ауаны көтергіш механизмнің көмегімен сорғы корпусын еңкейту жолымен кетіру.
13. Сорғыны іске қосу, оны біраз уақыт жұмыс істеткізу және сұйықтық деңгейінің төмендеуде ме екендігін тексеру. Егер ауа сорғыдан лайықты түрде шығарылса, сұйықтық деңгейі тез төмендейтін болады.

**Нұсқау**

*Сорғыдан ауаны сорғы жұмыс істеп тұрған кезде оны көтергіш шынжырдың көмегімен еңкейтіп кетіруге болады.*

*Сорғының шамадан тыс шуы немесе дірілі кезінде, сорғы жұмысындағы басқа да ақаулықтар кезінде немесе электр қуатымен мәселелер орын алған кезде сорғыны тез арада тоқтатыңыз. Ақаулықтардың себебін тапқанша және оны жойғанша дейін сорғыны қайта іске қосуға тырыспаңыз.*

**Назар аударыңыз**

Бір апта пайдаланудан кейін немесе білікті тығыздағышты ауыстырғаннан кейін май камерасындағы майдың жағдайын тексеріңіз.

Датчиксіз сорғылар үшін бұл май сынамасын алу жолымен жасалады. Әрекеттер тәртібін 12. *Техникалық қызмет көрсету* бөлімінен қар.

**10.2 SEV**

1. Сорғыны жүйеден бөлшектеу.
2. Сорғының жұмыс деңгелегінің еркін жүрісін тексеру. Жұмыс деңгелегін қолмен бұрау.



**Ескерту**  
*Жұмыс деңгелегінде өткір жиектер болулары мүмкін - қолғап киіңіз.*

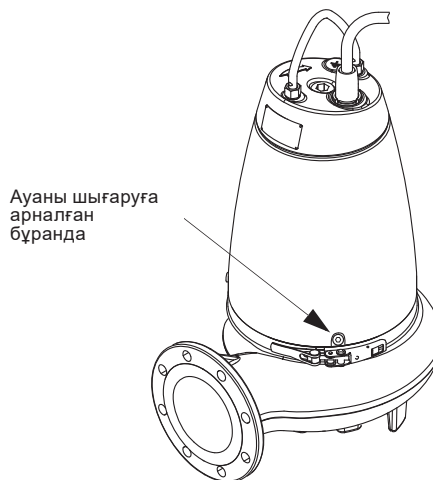
3. Май камерасындағы май деңгейін тексеру. Сонымен бірге 12.2.1 *Майды ауыстыру* бөлімін қар.
4. Егер ондайлар бар болса, бақылау-өлшеу құралдарының жұмысқа қабілеттілігін тексеру.
5. Қоңырау түріндегі деңгей датчиктерінің, қалтқылы ажыратқыштардың немесе электродтардың реттелуін тексеру.
6. Айналу бағытын тексеру. 10.3 *Айналу бағыты* бөлімін қар.
7. **Батырылған күйдегі сорғылар:**  
Су деңгейінен жоғары сорғыны іске қосу және ауа сорғы корпусына келіп түспеу үшін оны резервуарға түсіріңіз. Сорғыны іске қосу мен резервуарға түсірудің арасындағы аралық өте қысқа болуы керек.
8. **Кірістегі оң қысыммен «құрғақ» құрастырылатын сорғылар** (сорғы резервуардан тыс сорғылар үшін бөлмеде орнатылған кезде):



**Ескерту**  
*Сорғыны іске қосудың алдында оң тіреудің болуын тексеріңіз.*

- Сору жақтағы жапқышты ашу.
  - Ауақайтарғы саңылаудан судың келіп түсуі басталғанша дейін ауа шығаруға арналған бұранданы әлсірету; сосын бұранданы қайта тартып бекіту.
  - Айдау жағындағы жапқышты ашу және сорғыны іске қосу.
9. **Сорғыш құбыржолмен және соруадағы кері клапанмен «құрғақ» құрастырылатын сорғылар:**
    - Сорғыш құбыржолда судың кері жүрісі үшін айдау жағындағы жапқышты ашу.
    - Ауақайтарғы саңылаудан судың келіп түсуі басталғанша дейін ауа шығаруға арналған бұранданы әлсірету; сосын бұранданы қайта тартып бекіту.
    - Сорғыны іске қосу.

10. **Қысқа арынды келте құбырсыз немесе қысқа арынды құбырмен** (ваккумдық жүйені қолдану ұсынылады) сорғыш құбыржолмен және соруадағы кері клапанмен «құрғақ» құрастырылатын сорғылар:
  - Сорғының айдау жағындағы жапқыш жабық болып қалуы керек.
  - Сорғыға сұйықтықтың сорылуы және ауаны кетіру үшін вакуумдық жүйені іске қосу.
  - Айдау жағындағы жапқышты ашу және сорғыны іске қосу.



18-сур. Ауаны шығаруға арналған бұранда

**10.3 Айналу бағыты****Нұсқау**

*Сорғыны электрлі қозғалтқыштың айналу бағытын тексеру үшін оны сұйықтыққа батырмай өте қысқа уақытқа іске қосуға болады.*

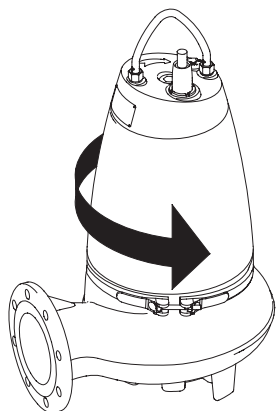
Сорғыны іске қосудың алдында айналу бағытын тексеріңіз. Дұрыс айналу бағытын сорғы корпусындағы көрсеткі көрсетеді. Электрлі қозғалтқышқа үстінен қарағандағы сағат тілі бойынша айналу дұрыс болып саналады. Іске қосудан кейін айналу бағытына қарама-қарсы сорғының жұлқынуы орын алады, 18 сур. қар.

**Айналу бағытын тексеру**

Электрлі қозғалтқыштың айналу бағытын сорғы жаңа орынға орнатылған әрбір кезде келесі түрде тексеріп отыру қажет.

**Орындалу тәртібі:**

1. Сорғыны көтергіш құрылғыға, мәселен, сорғыны резервуарға түсіру үшін қолданылатын жүкшығырға ілу.
2. Сорғыны бұл ретте сорғының айналу сәті әрекетінің бағытын (жұлқыныс бағытын) қадағалаумен іске қосу және бірден сөндіру. Егер сорғы дұрыс қосылған болса, жұлқыныс айналу бағытына қарама-қарсы жаққа болады. 18 сур. қар.
3. Егер электрлі қозғалтқыштың айналу бағыты қате болса, желілік ажыратқышты «Сөндірулі» күйіне ауыстыру, және сақтандырғыштарды шығару, қуат беруші кабелдің екі фазасын орындарымен ауыстыру. 8 немесе 10 сур. қар.



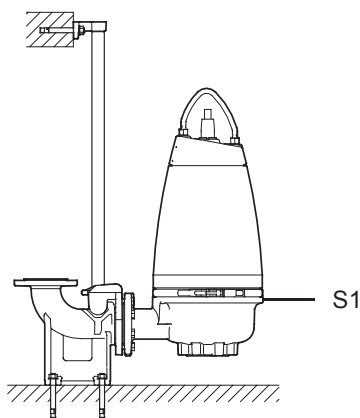
19-сур. Жұлқыныс бағыты

TM06 6007 0216

## 11. Пайдалану

Пайдалану шарттары 14. *Техникалық деректер* бөлімінде келтірілген.

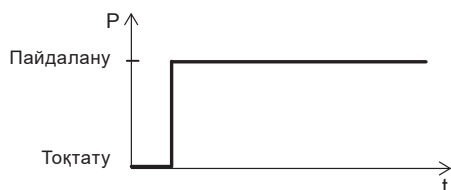
SE1 және SEV сорғылары батырылған күйде де, сонымен бірге құрастырудың «құрғақ» түрі кезінде де жұмыс істей алады.



20-сур. Автоматты түтікті муфтаға құрастырудың батпалы түрі

TM02 8404 5103

Пайдаланудың үздіксіз режимі S1 (тоқтату деңгейі) кезінде сорғы корпусы сұйықтыққа батырылған.



TM02 7776 4003

21-сур. Үздіксіз пайдалану

Қайталама-қысқа мерзімдік пайдалану режимінде сағатына 20 рет іске қосуларға рұқсат етіледі, сорғы корпусы сұйықтыққа батырылған.

Назар аударыңыз

**Сорғы айдалатын сұйықтықпен толықтай толтырылған болуы керек. «Құрғақ» орнату кезінде сорғыдан ауа шығарылған болуы керек.**

### Әлеуетті жарылыс қаупі бар орта

Әлеуетті жарылыс қаупі бар шарттарда жарылыстан қорғалған орындалудағы сорғыларды қолданыңыз. 4. *Бұйым туралы жалпы мәлімет* бөлімін қар.



### Ескерту

SE1 және SEV сорғыларын жарылыс қаупі бар, өрт қаупі бар және тұтанатын сұйықтықтарды қайта айдау үшін қолдануға үзілді-кесілді тыйым салынады.



### Ескерту

Орнату орнын жіктеу әрбір нақты жағдайда жергілікті нормалар мен ережелерге сәйкес расталған болуы керек.

### Ескерту

Жарылыстан қорғалған SE1 және SEV сорғыларын қауіпсіз пайдалану үшін ерекше шарттар:

1. Ылғалдылық релесі мен термоқосқыштардың өндірушінің нұсқаулықтарына сәйкес бір тізбекке қосылғандығын, электрлі қозғалтқышта жоғары ылғалдылық немесе температура жағдайында апаттық сигналдың (электрлі қозғалтқышты тоқтату) жеке шығыстарына ие болуын тексеріңіз.
2. Ауыстыру кезінде қолданылатын бұрандамалар А2-70 сыныбында немесе ГОСТ Р 3506-1 сәйкес жоғары болулары керек.
3. Жарылыстан қорғалған тораптардың өлшемдері жөнінде ақпарат алу үшін өндірушімен хабарласыңыз.
4. Айдалатын сұйықтықтың деңгейі электрлі қозғалтқыштың басқарушы тізбегіне қосылған деңгей бақылау релесі арқылы реттеледі. Минималды деңгей құрастыру түріне байланысты болады және аталған Төлқұжат, құрастыру және пайдалану жөніндегі нұсқаулықта көрсетілген.
5. Тұрақты қосылған кабель лайықты түрде қорғалған және әлеуетті жарылыс қаупі бар аймақтардан тысқары орналасқан тиісті клеммалық қораптағы клеммаларға шығарылған болуы керек.
6. Канализациялық сорғылар үшін қоршаған орта температурасы ауқымы -20-дан +40 °C-қа дейінгі ауқымды, ал максималды жұмыс температурасы +40 °C құрайды. Майдағы су датчигімен сорғы үшін минималды қоршаған орта температурасы 0 °C болады.
7. Жылулық қорғаныстың статоп орамдарындағы атаулы іске қосылу температурасы 150 °C, бұл электр қуат берудің ажыратылуына кепіл болады; қуат беруді қалпына келтіру қолмен орындалады.
8. WIO датчигі қуат беру көзінің қысқа тұйықталуының максималды болжамды тоғынан кем емес ажыратушы қасиетпен тоқтың макс. 350 mA сыртқы шектеуішімен қорғалған болуы керек.
9. Эпоксидті жабынмен сорғылар үшін электростатикалық разрядтың пайда болу қаупін бірнеше жолдармен кемітуге болады:
  - Міндетті жерге тұйықтау
  - Құрғақ машина залында орнату кезінде сорғылар мен өтулердің арасында қауіпсіз қашықтық қамтамасыз етілуі керек.
  - Тазалау үшін дымқыл көнерген шүберекті қолдану.



10. WIO датчигі гальваникалық оқшаулағышпен контурларда қолдануға арналған.



11. Кабель жалғағышының тоқтатқыш сомыны тек ұқсаспен ауыстырыла алады.

12. Сорғылардың боялған корпустарын пайдалану кезінде электростатикалық разрядтан қауіпті азайту үшін пайдаланушылық құжаттамаға жүгініңіз.

Жабдық 6. Қолданылу аясы бөліміне сай тағайындалған шарттарға сәйкес кедергілерге төзімді және электромагниттік өрістің/электромагниттік сәулеленудің кернеу деңгейі шекті рұқсат етілетіннен асып кетпейтін шарттарда, коммерциялық және өндірістік аймақтарда қолдануға арналған.

Бұйым теңшеулерді талап етпейді.

## 12. Техникалық қызмет көрсету

Нұсқау

**Сорғыға техникалық қызмет көрсету бойынша барлық жұмыстарды ол резервуардан тыс болған кезде жүргізу ұсынылады.**



**Ескерту**  
Оны көтеру кезінде сорғының астында немесе жанында болуға тыйым салынады.



**Ескерту**  
Жерге тұйықтаушы сымның және фазалық сымдардың шатаспағанына көз жеткізіңіз. Қосылым схемаларын орындаңыз. Жерге тұйықтаушы сымның бірінші кезекте қосылғандығына көз жеткізіңіз.



**Ескерту**  
Техникалық қызмет көрсету жүргізу кезінде, сонымен бірге сервистік орталыққа тасымалдау уақытында, әрдайым сорғыны көтергіш шынжырлардың көмегімен белгілеңіз немесе үлкен орнықтылық үшін сорғыны көлденең күйге келтіріңіз.



**Ескерту**  
Техникалық қызмет көрсету бойынша жұмыстарды бастаудың алдында желілік ажыратқышты «Сендірулі» күйіне ауыстыру, және сақтандырғыштарды шығару қажет. Қуат берудің кездейсоқ іске қосылуын болдырмайтын шараларды қабылдау қажет. Қорғаныс жабдығын дұрыс қосылыммен қамтамасыз ету қажет.



**Ескерту**  
Барлық айналмалы тораптар мен бөлшектер қозғалмайтын болулары керек.



**Ескерту**  
Қорғаныс қолғаптарды қолданыңыз, жұмыс деңгелегінің жиектері өткір болулары мүмкін.

**Ескерту**  
Жарылыстан қорғалған орындалудағы сорғыларға техникалық қызмет көрсету тек Grundfos компаниясымен немесе Grundfos компаниясы арқылы авторландырылған сервистік орталықпен орындалуы керек. Алайда бұл ағымдық бөліктерге қатысты болмайды, мәселен, сорғы корпусы, жұмыс деңгелегі және т.б.



### Ескерту

Май деңгейін және күйін пайдаланудың әрбір 3000 сағатында, бірақ жылына бір реттен кем емес тексеріп отырыңыз. Егер сорғы жаңа болса немесе білікті тығыздағышты ауыстырудан кейін, бір апта пайдаланудан кейін май деңгейін және күйін тексеру қажет.



### Ескерту

Егер электр қуат беру кабелі бүлінген болса, ол Grundfos сервистік орталығымен немесе тиісті біліктілікке ие қызметкерлер құрамымен ауыстырылған болуы керек.



### Ескерту

Жарылыстан қорғалған орындалудағы жабдыққа қатысты барлық жергілікті нормалар мен ережелерді сақтаңыз. Кез келген жұмыстар әлеуетті жарылыс қаупі бар ортада жүргізілмеулері керек.

Күту және техникалық қызмет көрсету бойынша жұмыстарды бастаудың алдында сорғыны таза сумен әбден жуу қажет.

Бөлшектеуден кейін сорғы бөлшектерін таза сумен жуу.

Сорғыларды көлденең күйде «құрғақ» құрастыру үшін сорғыны көтеруді жеңілдететін арнайы тұтқаға тапсырыс беруге болады. Қар. [www.grundfos.ru](http://www.grundfos.ru) сайтынан сервистік нұсқаулықты.

### 12.1 Тексеру

Егер сорғы ұзақ уақыт бойы қолданылмаса, сорғыда ықтимал түзілген жарылыс қаупі бар газдарды кетіру қажет. Қалыпты пайдалану режимінде сорғыны әрбір 3000 сағат жұмыстан кейін немесе жылына кем дегенде бір рет тексеріп отыру қажет. Қайта айдалатын сұйықтықтың құрамында жоғары мөлшердегі қатты қосындылар немесе құмның үлкен шоғырлануы болса, сорғыны тексеруді жиірек орындап отыру қажет болады.

Егер сорғылар датчиктермен жабдықталса, сорғының негізгі компоненттерінің күйін, мәселен, білікті тығыздағышты, мойынтіректердің температурасын, орамдардың температурасын, оқшаулағыштардың кедергілерін және электрлі қозғалтқышта ылғалдың болуын тұрақты бақылап отыруға болады.

Келесілерді тексеру қажет:

- **Тұтынылатын қуат**  
Сорғының фирмалық тақтайшасын қараңыз.
- **Майдың деңгейі мен күйі**  
Жаңа сорғыларда немесе білікті тығыздағышты ауыстырудан кейін бір жұма пайдаланудан кейін май деңгейі мен судың мөлшерін тексеру қажет. Егер май камерасында сулы-майлы эмульсия болса, бұл білікті тығыздағыштың бүлінгендігін білдіреді. Май ауыстыруды әрбір 3000 сағат пайдаланудан кейін немесе кем дегенде жылына бір рет жүргізіп отыру керек. Ол үшін Shell Ondina X420 майын немесе аналогтік майды қолданыңыз. 12.2.1 Майды ауыстыру бөлімін қар.
- **Кабелдік кіріс**  
Кабелдік кірістің саңылаусыз екендігіне (сыртқы байқау) және кабелдің қатты бүгілулерге ие еместігіне және/немесе қысылмағандығына көз жеткізіңіз.



### Ескерту

Кабелді ықтимал ауыстырулар Grundfos компаниясымен немесе авторландырылған сервистік орталықтармен жүргізілулері керек.

**• Сорғы бөлшектері**

Жұмыс деңгелегінде, сорғы корпусында және т.б. тозу іздерінің болуын тексеру. Ақаулы бөлшектерді алмастыру.  
12.2.2 Сорғыны тазалау және байқап-тексеру бөлімін қар.

**• Шарлы мойынтіректер**

Біліктің шусыз біркелкі жүрісін тексеру (оны аздап қолмен бұрау). Ақаулы шарлы мойынтіректерді алмастыру. Сорғыға күрделі жөндеу жүргізу әдетте мойынтіректердің бүлінуі анықталған жағдайларда немесе электрлі қозғалтқыштың жұмысында жаңылулар орын алған кезде қажетті болады. Жөндеу Grundfos мамандарымен немесе Grundfos сервистік орталығымен ғана орындалады.



**Ескерту**  
Ақаулы шарлы мойынтіректермен жарылыстан қорғау деңгейі төмендейді.

**• Бекіткіш сақиналар мен аналогтік бөлшектер**

Жөндеу немесе ауыстыру уақытында жаңа бөлшектерді орнатудың алдында бекіткіш сақиналар мен тығыздағыш беттер үшін ойықтарды тазалау қажет.



Пайдаланудағы резеңке бөлшектер міндетті түрде жаңалармен ауыстырылады.



**Ескерту**  
Жарылыстан қорғалған сорғылар жылына бір рет жарылыстан қорғалған жабдық жөніндегі мамандармен тексеріліп отырады.

**12.2 Сорғыны бөлшектеу**

**12.2.1 Майды ауыстыру**

Майды пайдаланудың әрбір 3000 сағатынан кейін немесе жылына бір рет ауыстырып отыру қажет. Майды сонымен бірге білікті тығыздағышты әрбір ауыстыру кезінде де ауыстырады.



**Ескерту**  
Май камерасының тығынын бұрап шығару кезінде камераның артық қысымның әсерінде болуы мүмкін екендігін ескеру қажет.

Ешбір жағдайда бұл қысым әбден тасталғанша дейін резьбалық тығынды толықтай бұрап шығармаңыз.

**Ескерту**  
Май камерасындағы майдың деңгейі мен күйін әрбір 3000 сағат жұмыстан кейін, бірақ жылына бір реттен сирек емес тексеріп отыру қажет.  
Егер сорғы жаңа болса немесе білікті тығыздағышты ауыстырудан кейін бір апта пайдаланудан кейін майдағы судың деңгейі мен мөлшерін тексеріңіз.



Shell Ondina X420 майын немесе аналогтік майды қолданыңыз.

	Қуаты, кВт	Майдың мөлшері, л
2 полюстік	2,2	0,30
	3,0	
	4,0	
	6,0	0,55
	7,5	
	9,2	
4 полюстік	11,0	0,7
	1,0	0,3
	1,3	
	1,5	
	2,2	
	3,0	0,55
	4,0	
	5,5	
7,5	0,70	

**Майды төгу**

1. Сорғыны май камерасының резьбалық тығындарының бірі астынан болатындай күйде тегіс көлденең бетке орнату.
2. Резьбалық тығынның астына аққан майды жинау үшін мөлдір ыдысты (шам. 1 л.) қою.



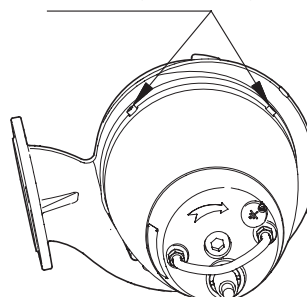
Пайдаланылған майды жинау және жергілікті нормалар мен ережелерге сәйкес тәгіп тастау қажет.

3. Төменгі резьбалық тығынды бұрап шығару.
4. Жоғарғы резьбалық тығынды бұрап шығару. Егер сорғы ұзақ мерзім бойы пайдаланылса және сорғыны тоқтатудан кейін құйылған май тез арада сүт тәрізді сұрғылт-ақ түске ие болса, оның құрамында судың барын білдіреді. Егер құрамында сулы-майлы эмульсия болса, бұл білікті тығыздағыштың бүлінгендігін және оны ауыстыру қажеттілігін білдіреді. Егер білікті тығыздағыш ауыстырылмаса, электрлі қозғалтқыш істен шығады. Егер ағызылған майдың мөлшері 12.2.1 Майды ауыстыру бөлімінде көрсетілген мәннен кем болса, бұл да білікті тығыздағыштың бүлінгендігін білдіреді.
5. Резьбалық май тығындарының аралық қабаттарының астындағы бетті жуу.

**Май құю**

1. Сорғыны май камералары бір-біріне қарама-қарсы бола отырып, жоғары бағытталатындай етіп бұрау.

Май құю/ауаны шығару



22-сур. Май құюға арналған саңылау

2. Май камерасына май құю.  
Майдың мөлшері 12.2.1 Майды ауыстыру бөлімінде көрсетілген.
3. Резьбалық тығындарды жаңа аралық қабаттармен орнату.

### 12.2.2 Сорғыны тазалау және байқап-тексеру

Сорғыны құрастыру орнында тазалауды келесі ұсыныстарды орындай отырып, тең уақыт аралықтары арқылы жүргізу керек:

- Сорғыны резервуардан көтеру.
- Сорғыны қысымдағы (максимум 100 бар) суды беруді қолданумен сыртта жуу.
- Жылу өткізгіштікті жақсарту үшін қозғалтқыштың корпусынан қатқан түзілімдерді кетіру. Канализациялық жүйелерде қолдану үшін рұқсат етілген жұмсақ жуғыш құралдарды қолдану ықтимал болады.
- Егер қажет болса, жұмсақ шөткені қолдануға болады.

Сорғыны визуалды байқап-тексеру келесі сәттерден тұруы керек:

- Сызаттарды және сыртқы бүлінулерді іздеу
- Көтергіш қапсырманы және шынжырларды тозу мен коррозиялар бойынша тексеру
- Күштік кабелді жарықшақтардың, үзілулердің және торламаның басқа да сыртқы бүлінулердің болуы бойынша байқап-тексеру.
- Кабелдік кірістің сыртқы бөлшектерін бүлінулер бойынша байқап-тексеру
- Кабелдің қозғалтқыштың қақпағына сенімді қосылған бе екендігін.
- Барлық сыртқы бұрандалардың тартылып бекітілгендіктерін, қажет болған кезде тартып бекіту.

Сорғы салқындатқыш көйлектің төменгі бөлігінде ауа клапанымен жабдықталған. Клапан алына және тазартыла алады. Ауа клапанын шаюдан кейін орнатудың алдында клапанға бұрғылап саңылау тесіңіз.

### 12.3 Сорғыны жөндеу

Жақшаларды көрсетілген айқындамалардың барлық нөмірлері 2-қосымша сызбаларға қатысты болады.



**Ескерту**  
Кез келген жұмыстарды жүргізуді бастаудың алдында желілік ажыратқыштың «Сөндірулі» күйіне ауыстырылғанына, және бұғатталғанына, ал сақтандырғыштардың шығарылғандығына көз жеткізіңіз.  
Электр қуат берудің кездейсоқ сөндіріле алмайтындығына көз жеткізіңіз.



**Ескерту**  
Сорғыны көтеру уақытында соның астында немесе жанында болуға тыйым салынады.



Май камерасындағы майдың деңгейін және күйін пайдаланудың 3000 сағатынан кейін тексеріп отыру қажет.  
Егер сорғы жаңа болса немесе білікті тығыздағышты ауыстырудан кейін бір апта пайдаланудан соң май деңгейін және күйін тексеру қажет.

#### 12.3.1 Сорғы корпусын тазалау және ауыстыру

##### Бөлшектеу

1. Қамытты әлсірету (92 айқ.).
2. Бұрандаларды қолмен бұрап шығару (92 а айқ.).
3. Екі бұрағышты электрлі қозғалтқыш корпусының және сорғы корпусының арасына қоя отырып, сорғы корпусын (50 айқ.) шешу.
4. Егер қажет болса, сорғы корпусын тазалау.

##### Құрастыру

1. Сорғы корпусын орнату (50 айқ.).
2. Қамытты орнату (92 айқ.).
3. Бұрандаларды (92а айқ.) 12 Нм күшімен бұрап бекіту.
4. Жұмыс дөңгелегінің (49 айқ.) еркін және кедергісіз айналып жатқандығын тексеру.

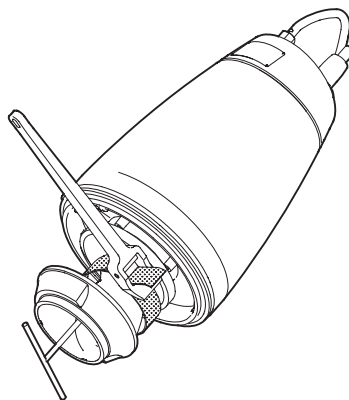
#### 12.3.2 Жұмыс дөңгелегін ауыстыру



**Ескерту**  
Қорғаныс қолғаптарды қолданыңыз, жұмыс дөңгелегінің жиектері өткір болулары мүмкін.

##### Бөлшектеу

1. 12.3.1 Сорғы корпусын тазалау және ауыстыру бөлімін қар.



##### 23-сур. Жұмыс дөңгелегін бөлшектеу

2. Бұранданы (188а айқ.) алып тастау. Жұмыс дөңгелегін таспалық кілттің көмегімен бекіту.  
23 сур. қар.
3. Жиек бойынша жеңіл соққының көмегімен жұмыс дөңгелегін (49 айқ.) бөлектеу. Жұмыс дөңгелегін шешу.
4. Кілтекті (9а айқ.) және серіппелі сақинаны (157 айқ.) бөлшектеу.

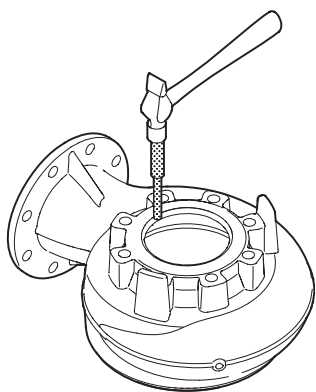
##### Құрастыру

1. Серіппені (157 айқ.) және кілтекті (9а айқ.) орнату. Жұмыс дөңгелегін орнату кезінде кілтекті орнында ұстау қажет.
2. Жұмыс дөңгелегін (49 айқ.) кигізу.
3. Тығырықпен (66 айқ.) бұранданы (188а айқ.) орнату.
4. 75 Нм айналушы сәтімен бұранданы (188а айқ.) тартып бекіту. Жұмыс дөңгелегін таспалық кілттің көмегімен бекіту.
5. Сорғы корпусында сұққыштың күйін белгілеу.
6. Май камерасында сұққыш үшін саңылау күйін белгілеу.
7. Бекіткіш сақинаны (37 айқ.) орнату және оны маймен майлау.
8. Сорғыны соңғы құрастыру үшін 12.3.1 Сорғы корпусын тазалау және ауыстыру бөлімін қар.

### 12.3.3 Бекіткіш сақинаны және саңылаулық тығыздағыш сақинаны ауыстыру

#### Бөлшектеу

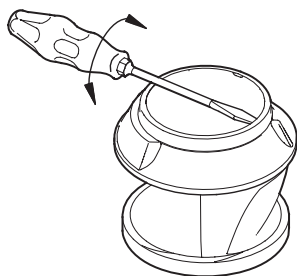
- 12.3.1 Сорғы корпусын тазалау және ауыстыру бөлімін қар.
- Сорғы корпусын (50 айқ.) аудару.



TM02 8420 5103

24-сур. Бекіткіш сақинаны бөлшектеу

- Сорғы корпусынан қашаудың көмегімен бекіткіш сақинаны (46 айқ.) қағып түсіру.
- Бекіткіш сақина орнатылған сорғы корпусындағы жонып өңделгенді жуу.



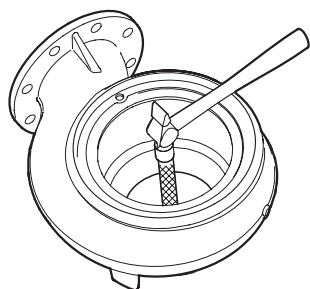
TM02 8422 5103

25-сур. Саңылаулық тығыздағыш сақинаны бөлшектеу

- Бұрағыштың көмегімен саңылаулық тығыздағыш сақинаны (49с айқ.) бөлшектеу.
- Жұмыс дөңгелегінде саңылаулық тығыздағыш сақина үшін жонып өңделгенді жуу.

#### Құрастыру

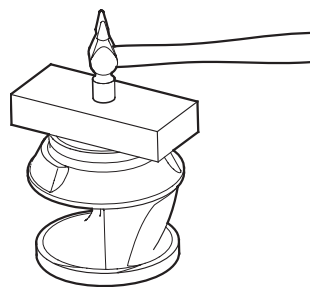
- Жаңа сақиналық тығыздағышты (46 айқ.) маймен майлау.
- Сақиналық тығыздағышты (46 айқ.) сорғы корпусына (50 айқ.) орнату.



TM02 8421 5103

26-сур. Бекіткіш сақинаны құрастыру

- Қашаудың немесе ағаш білеудің көмегімен жеңіл соққылармен бекіткіш сақинаны сорғы корпусының жонып өңделген орнына қою.
- Саңылаулық тығыздағыш сақинаны (49с айқ.) жұмыс дөңгелегіне (49 айқ.) кигізу.



TM02 8423 5103

27-сур. Саңылаулық тығыздағыш сақинаны орнату

- Ағаш білеудің көмегімен жеңіл соққылармен саңылаулық тығыздағыш сақинаны орнына қою.

### 12.3.4 Білікті тығыздағышты ауыстыру

#### Бөлшектеу

- 12.3.1 Сорғы корпусын тазалау және ауыстыру бөлімін қар.
- 12.3.2 Жұмыс дөңгелегін ауыстыру бөлімін қар.
- Бұрандаларды (187 айқ.) алып тастау.
- Алынғыштың көмегімен май камерасының (58 айқ.) қақпағын бөлшектеу.
- Бұрандаларды (186 айқ.) бұрап шығару.
- Датчикті (521 айқ.) және егер орнатылған болса, білікті тығыздағыштан ұстағышты (522 айқ.) алып тастау.
- Білікті тығыздағышты (105 айқ.) алынғыштың көмегімен шешу.
- Бекіткіш сақинаны (153b айқ.) шешу.

#### Құрастыру

- Бекіткіш сақинаны (153b айқ.) орнату және оны маймен майлау.
- Білікті тығыздағышты (105 айқ.) абайлап білікке кигізу.
- Қажет болған кезде бұранданың (186 айқ.) көмегімен ұстағышты (522 айқ.) және датчикті (521 айқ.) орнату.



**Датчиктің дұрыс орнатылғанына көз жеткізіңіз. Толығырақ 9.5 WIO майдағы су датчигі бөлімінде.**

**Датчикті көлденең орнатылған сорғыларға орнату кезінде ерекше назар аударыңыз.**

- Бұрандаларды (186 айқ.) орнату және тартып бекіту.
- Бекіткіш сақинаны (107 айқ.) және май камерасының қақпағын (58 айқ.) орнату және оны маймен майлау.
- Май камерасының қақпағын орнату.
- Бұрандаларды (188 айқ.) орнату және тартып бекіту.

### 12.4 Қосалқы бөлшектер

Бүлінген бөлшектер әрдайым жаңа сертификатталған қосалқы бөлшектермен ауыстырылған болулары керек. Бүлінген бөлшектерді өңдеумен, дәнекерлеумен, жаңа резбаны тілумен және т.б. қалпына келтіруге тыйым салынады. SE1, SEV сорғылары үшін сервистік жиынтықтарды [www.grundfos.ru](http://www.grundfos.ru) сайтынан немесе сервистік жиынтықтардың тізімдемесінен іздеңіз.

Сервистік нұсқаулықтар мен бейнені [www.grundfos.ru](http://www.grundfos.ru) сайтынан табуға болады.

### 12.5 Ластанған сорғылар



**Ескерту**  
**Жеке қорғаныс құралын және қорғаныс киімді қолданыңыз.**

**Гигиенаның жергілікті ережелерін сақтаңыз. Сорғыны таза сумен жуыңыз, оны бөлшектеуден кейін сорғы бөлшектерін суда шайыңыз.**

**Егер сорғы денсаулық үшін қауіпті немесе улы сұйықтықтарды қайта айдауға пайдаланылса, бұл сорғы ластанған ретінде қарастырылады.**

Нұсқау

Бұндай жағдайда әрбір сервистік қызмет көрсетуге өтінім беру кезінде айдалатын сұйықтық туралы толық ақпаратты алдын-ала беру керек. Егер осындай мәлімет берілмесе, Grundfos компаниясы сервистік қызмет көрсету жүргізуден бас тартуы мүмкін.

Сорғыны қайтаруға байланысты ықтимал шығындарды жіберуші өтейді.

Егер қайта айдалатын сұйықтықтың денсаулыққа зиян келтіруі мүмкін болған жағдайда немесе улы ретінде жіктелсе, сервистік қызметке жұмыс ортасының құрамы жөнінде толық ақпарат берілуі керек.

Сорғыны сервистік қызметке берудің алдында агрегатты кез келген қолжетімді тәсілмен максималды тазалау қажет.

Сервистік нұсқаулықтар мен бейнені [www.grundfos.ru](http://www.grundfos.ru) сайтынан табуға болады.

### 13. Істен шығару

SE1, SEV түріндегі сорғыларды пайдаланудан шығару үшін, желілік ажыратқышты «Сөндірулі» күйіне ауыстыру қажет.

Барлық желілік ажыратқышқа дейін орналасқан электр желілері әрдайым кернеулі болады. Сондықтан, жабдықтың кездейсоқ немесе рұқсат етілмеген іске қосылуын болдырмау үшін, желілік ажыратқышты бұғаттау қажет.

### 14. Техникалық деректер

Нақты сорғы бойынша техникалық деректер фирмалық тақтайшада, сонымен қатар аталған өнімнің Тізімдемесінде көрсетілген.

#### Қуат беру кернеуі

- 3 × 230 В -10 %/+6 %, 50 Гц.
- 3 × 400 В -10 %/+6 %, 50 Гц.

#### Қорғаныс деңгейі

IP68.

#### Оқшаулау сыныбы

F (155 °C).

#### Еркін өту

50-ден 100 мм-ге дейін сорғының типтік өлшеміне байланысты. Максималды қуат 30 кВт; максималды өнімділік 1000 З<sup>м</sup>/сағатына; айдалатын сұйықтықтың максималды қысымы/максималды температурасы 10 бар/+40 °C.

#### Максималды жұмыс қысымы

PN 10

#### Жұмыс режимі

Сорғылар үздіксіз пайдалану S1 немесе қайталама-қысқа мерзімдік S3 үшін жасалған.

Қайталама-қысқа мерзімдік пайдалану S3 10-минуттық кезеңнің ішінде сорғы салқындатуға 6 минут бойы тоқтатылумен 4 минут пайдаланылатын болады.

Сағатына іске қосулардың максималды саны - 20.

#### Сорғы сипаттамаларының кестелері

Сорғы сипаттамаларын Ғаламтор арқылы келесі мекен-жай бойынша алуға болады: [www.grundfos.ru](http://www.grundfos.ru).

Сипаттамалардың кестелері тек анықтама үшін қызмет ете алады.

Олар келіп берілген сипаттамалар ретінде саналмаулары керек.

Қабылдау-тапсыру сынақтары барысында жеткізілетін сорғының сипаттамалары тапсырыс бойынша беріледі.

Сорғының әдеттегі пайдаланылуы кезінде ұсынылған ауқымнан тыс пайдаланылмауын қадағалау қажет.

#### Дыбыс қысымы деңгейі

< 70 дБ(А).

- Өлшеу сорғыны құрғақ құрастыру кезінде жабық жүйеде жүргізілді;
- Дыбыс қуатын өлшеу ISO 3743 сәйкес жүргізілген;
- Дыбыс қуаты SO 11203 сәйкес 1 м қашықтыққа есептелген.

Сорғының дыбыс қысымы деңгейі механизмдер үшін орнатылған лимиттеуші мәндерден төмен болады.

Өлшемдердің белгісіздік сипаттамасы (K параметрі) 3 дБ құрайды.

#### pH мәні

SE сорғылары стационарлық қондырғыларда pH келесі деңгейімен сұйықтықтарды қайта айдай алады:

Сорғы түрі	Материал (орындалу)	Орнату	pH мәні
SE1/SEV	Стандарт <sup>1)</sup>	Құрғақ және батпалы	6,5-тен 14 <sup>6)</sup> дейін
SEV	Q <sup>2)</sup>	Құрғақ және батпалы	6-дан 14 <sup>6)</sup> дейін
SEV	S <sup>3)</sup>	Батпалы	5,5-тен 14 <sup>6)</sup> дейін
SEV	R <sup>4)</sup>	Құрғақ және батпалы	1-ден 14-ке дейін
SEV	D <sup>5)</sup>	Құрғақ және батпалы	0-ден 14-ке дейін

- 1) Жұмыс деңгелегі, сорғы корпусы мен электрлі қозғалтқыштың жоғарғы қақпағы шойыннан жасалған.
- 2) Жұмыс деңгелегі тот баспайтын болаттан жасалған. Сорғы корпусы мен электрлі қозғалтқыштың жоғарғы қақпағы шойыннан жасалған.
- 3) Жұмыс деңгелегі мен сорғы корпусы тот баспайтын болаттан жасалған. Электрлі қозғалтқыштың жоғарғы қақпағы шойыннан жасалған. S орындалуы тапсырыс бойынша қолжетімді болады.
- 4) Толықтай тот баспайтын болаттан жасалған сорғы орындалуы қолжетімді.
- 5) 1.4517/1.4539 тот баспайтын болаттан жасалған сорғы. D орындалуы тапсырыс бойынша қолжетімді болады.
- 6) Егер pH мәні тұрақты емес (айнымалы) болып табылса, онда 4-тен 14-ке дейінгі pH рұқсат етіледі.

#### Айдалатын сұйықтықтың тығыздығы мен тұтқырлығы

Егер қайта айдалатын сұйықтықтар суға қарағанда жоғарырақ тығыздыққа және/немесе кинематикалық тұтқырлыққа ие болса, қуаты үлкен электрлі қозғалтқыштарды қолдану қажет.

#### Ағын жылдамдығы

Құбыржолдар жүйесінде тұнбаларды болдырмау үшін минималдыдан кем емес ағын жылдамдығын ұстау ұсынылады. Ұсынылған жылдамдықтар:

- тік құбыржолдарда: 1,0 м/с;
- көлденең құбыржолдарда: 0,7 м/с.

#### Габариттік өлшемдер

Габариттік өлшемдер *1-қосымша* келтірілген.

#### Сұйықтық температурасы

0-ден +40 °C-қа дейін.

Қысқа уақытқа (3 минуттан артық емес) +60 °C-қа дейінгі температураға (жарылыс қаупі бар орындалулардан басқа) рұқсат етіледі.



**Ескерту**  
Жарылыстан қорғалған орындалудағы сорғылар + 40 °C-тан жоғары температурадағы сұйықтықтарды қайта айдамаулары керек.

#### Қоршаған орта температурасы



**Ескерту**  
Жарылыстан қорғалған орындалудағы сорғылар үшін нысандағы қоршаған орта температурасы -20-дан +40 °C-қа дейінгі ауқымда болуы керек.  
Майдағы су датчигімен жарылыстан қорғалған орындалудағы сорғылар үшін қоршаған орта температурасы 0-ден +40 °C-қа дейінгі ауқымның шектерінен шықпауы керек.

Жарылыстан қорғалған орындалудағы емес сорғылар үшін қоршаған орта температурасы қысқа мерзімге (3 минуттан артық емес) +40 °C-тан асып кетуі мүмкін.

#### Сақтау температурасы

-30-дан +60 °C-қа дейін.

## 15. Ақаулықтарды табу және жою

**Ескерту**

Техникалық қызмет көрсету бойынша амалдарды бастаудың алдында сақтандырғыштарды шығару немесе желілік ажыратқыш арқылы қуат беруді ажырату қажет. Қуат берудің кездейсоқ іске қосылуын болдырмайтын шараларды қабылдау қажет.

Барлық айналмалы тораптар мен бөлшектер қозғалмайтын болулары керек.

**Ескерту**

Әлеуетті жарылыс қаупі бар шарттарда сорғыларды пайдаланудың барлық нормалары мен ережелері сақталулары керек.

Барлық жұмыстардың жарылыс қаупі бар аймақтан тыс жерде орындалуын қамтамасыз ету қажет.

**Нұсқау**

Датчиктермен сорғылар үшін ақаулықтарды іздеуді IO 113 алдыңғы панелінің күйін тексеруден бастау керек. Қар. IO 113 Төлқұжат, Құрастыру және пайдалану бойынша нұсқаулық.

Ақаулықтар	Себебі	Ақаулықтарды жою
1. Электрлі қозғалтқыш іске қосылмайды. Сақтандырғыштар жанып кетуде немесе тез арада электрлі қозғалтқыштың қорғанысы іске қосылуда. <b>Назар аударыңыз:</b> Қайта іске қоспау!	a) Электр қуат берудің ақаулығы; қысқа тұйықталу; электрлі қозғалтқыштың кабеліндегі немесе орамындағы жерге жылыстау.	Кабель мен электрлі қозғалтқыш білікті маманмен тексерілген және жөнделген болуы керек.
	b) Сақтандырғыштың түрін қате қолданудан сақтандырғыш жанып кетті.	Тиісті түрдегі сақтандырғыштарды орнату.
	c) Жұмыс деңгелегі лаймен бұғатталған.	Жұмыс деңгелегін жуу.
	d) Деңгей датчиктері, қалтқылы ажыратқыштар немесе электродтар реттелмеген немесе ақаулы.	Деңгей датчиктерін, қалтқылы ажыратқыштарды немесе электродтарды реттеу немесе орнын ауыстыру.
	e) Статор корпусында ылғал (апаттық сигнал). IO 113 қуат беру кернеуін ажыратуда.*	Бекіткіш сақинаны, білікті тығыздағышты және ылғалдылық релесін ауыстыру.
	f) Майдағы су датчигі майға батырылмаған (апаттық сигнал). IO 113 қуат беру кернеуін ажыратуда.*	Тексеру және мүмкіндік бойынша білікті тығыздағышты ауыстыру, тығыздағыш камерасын маймен толтыру және IO 113 қайта іске қосу.
	g) Статор оқшаулағышының кедергісі тым төмен.*	Электрлі қозғалтқыш білікті маманмен тексерілген және жөнделген болуы керек.
2. Сорғы жұмыс істеуде, бірақ қысқа мерзімнен кейін электрлі қозғалтқыштың қорғаныс автоматы іске қосылады.	a) Электрлі қозғалтқыштың жылулық қорғаныс автоматының төмен тағайындамасы.	Терморелені сорғының фирмалық тақтайшасындағы техникалық деректерге сәйкес реттеу.
	b) Кернеудің елеулі төмендеуінен тоқтың аса көп тұтынылуы.	Электрлі қозғалтқыш фазаларының арасындағы кернеуді өлшеу. Рұқсат: -10 %/+6 %. Кернеудің тиісті берілуін қалпына келтіру.
	c) Жұмыс деңгелегі лаймен бітелген. Барлық үш фазада тоқты тұтынудың жоғарылауы.	Жұмыс деңгелегін жуу.
	d) Қате айналу бағыты.	Айналу бағытын тексеру және қуат беру кабелінің кез келген екі фазасын орындарымен ауыстыру. 10.3 Айналу бағыты бөлімін қар.
3. Қысқа мерзімдік пайдаланудан кейін термоқосқыш іске қосылады.	a) Айдалатын сұйықтық температурасы тым жоғары.	Сұйықтық температурасын төмендету.
	b) Сұйықтық тұтқырлығы тым үлкен.	Жұмыс сұйықтығын сұйылту.
	c) Қуат беру қате қосылған. (Егер сорғы «жұлдызшамен» «үшбұрышқа» қосылса, минималды кернеу тым төмен болады).	Қуат берудің қосылымын тексеру және түзету.
4. Сорғы төмендетілген сипаттамалармен және тұтынылатын қуатпен жұмыс істеуде.	a) Жұмыс деңгелегі лаймен бітелген.	Жұмыс деңгелегін жуу.
	b) Қате айналу бағыты.	Айналу бағытын тексеру және қуат беру кабелінің кез келген екі фазасын орындарымен ауыстыру. 10.3 Айналу бағыты бөлімін қар.
5. Сорғы жұмыс істеп тұр, бірақ сұйықтықты бермейді.	a) Арынды құбыржолдың жапқышы бітелген немесе бұғатталған.	Жапқышты тексеру және ашу немесе тазалау қажет.
	b) Кері клапан бұғатталған.	Кері клапанды жуу.
	c) Сорғыда ауа бар.	Сорғыдан ауаны шығару.
6. Жоғары тұтынылатын қуат (SEV).	a) Қате айналу бағыты.	Айналу бағытын тексеру және қуат беру кабелінің кез келген екі фазасын орындарымен ауыстыру. 10.3 Айналу бағыты бөлімін қар.
	b) Жұмыс деңгелегі лаймен бітелген.	Жұмыс деңгелегін жуу.



Ақаулықтар	Себебі	Ақаулықтарды жою
7. Шулы жүріс жәге шамадан тыс діріл (SE1).	a) Қате айналу бағыты.	Айналу бағытын тексеру және қуат беру кабелінің кез келген екі фазасын орындарымен ауыстыру. 10.3 <i>Айналу бағыты</i> бөлімін қар.
	b) Жұмыс дөңгелегі лаймен бітелген.	Жұмыс дөңгелегін жуу.
8. Сорғы бітеліп қалды.	a) Сұйықтықта ірі бөлшектер бар.	Сорғыны үлкен өлшемдегі өтумен басқаға ауыстыру.
	b) Сұйықтықтың бетінде көбік пайда болды.	Резервуарға араластырғышты орнату.

\* Тек датчикпен және IO 113 модулімен сорғыларға ғана қатысты болады.

Өте күрделі бұзылуларға келесілер жатады:

- қате электрлік қосылым;
- жабдықты қате сақтау;
- электрлі/гидравликалық/механикалық жүйелердің бүлінуі немесе ақаулықтары;
- жабдықтың ең маңызды бөліктерінің бүлінуі немесе ақаулықтары;
- пайдалану, қызмет көрсету, құрастыру, бақылау байқауларының ережелері мен шарттарының бұзылуы.

Қате әрекеттерді болдырмау үшін қызметкерлер құрамы осы құрастыру және пайдалану бойынша нұсқаулықпен мұқият танысып шыққан болуы керек.

Апаттар, бұзылу мен оқиғалар орын алған кезде жабдықтың жұмысын тез арада тоқтату және «Грундфос» ЖШҚ сервистік орталығына жүгіну қажет.

## 16. Толымдаушы бұйымдар

### Сорғы жағынан құбыршек үшін Storz муфтасы

Құбыршекпен тез қосылумен қамтамасыз етеді.

### Екі Storz муфтасымен арынды құбыршек

Жылжымалы құрастыру кезінде қолданылады (10/20 м).

### Ауа шығаруға арналған бұрандамен шарлы кері клапан

Қайта айдалушы орталардың кері ағынын болдырмауға арналған. Тиекті арматура ретінде қолданылмайды.

### Эпоксидті жабынмен шойыннан жасалған шарлы кері клапан

#### Кері клапан қатпарлы

Үрлеу мүмкіндігімен.

#### Жез жапқыш

Тиекті арматура ретінде қолданылады және канализациялық жүйенің айдаушы ағынын беру немесе толықтай жабу үшін қызмет етеді.

#### Фланецтік сыналы жапқыш

Шойыннан жасалған эпоксидті жабынмен тиекті арматура.

#### Алты қырлы ниппель

Арынды құбыржолдың элементтерін саңылаусыз қосу үшін өтпелі элемент болып табылады.

#### 90° иінмен сақиналық табан

Келтеқосқышпен құбыршек үшін (сомындарды, бұрандамаларды, аралық қабаттарды қоса алғанда). Эпоксидті жабынмен шойыннан жасалған.

#### 90° иінмен сақиналық табан

Сыртқы резьбамен келтеқосқышпен (сомындарды, бұрандамаларды, аралық қабаттарды қоса алғанда). Эпоксидті жабынмен шойыннан жасалған.

Қос жағынан ішкі резьбамен мырышталған болаттан жасалған 90° иін.

### Жүкшені бекіту үшін еркін ұшымен жармалы кері клапан

#### Жармалы кері клапан үшін жүкше

#### Автоматты түтікті муфта жүйесі

Сорғыны арынды тораптан және демонтаждан ажырату қолайлығы үшін стационарлық орнату кезінде қолданылады. Иін-табаннан, бұрандамалардан, сомындардан, аралық қабаттан және жоғары бағыттаушы бекітпеден тұрады.

#### Аралық тіреуіш

Бағыттаушы құбырлардың 4 м артық ұзындығы кезінде қолдану ұсынылады.

#### Бағыттаушы құбырлар

Сорғыны дұрыс орнату үшін оларды автоматты муфтаға оларды алдын-ала орнатумен және олардың ұзындығын түзетумен бағыттаушы құбырларды қолдану қажет.

#### Фланецтік коллектор

Фланецтік иін 90°, PN 10.

#### Резьбалық фланец

Фланецтік қосылыстан резьбалыққа өту үшін қолданылады.

#### Монтаждық жиынтық

Фланецтерді саңылаусыз қосу үшін қолданылады. Келесілерден тұрады: бұрандамалар, мырышталған болаттан жасалған сомындар және 1 аралық қабат.

#### Аралық қабат

#### Карабинмен көтергіш шынжыр

Сорғы агрегатын дұрыс орнату үшін көтергіш шынжырды қолдану қажет.

#### Кабелдің қорғаныс тысқабы

Кабелді сұйықтықтардың құрамындағы мұнай өнімдерінің және агрессивтік заттардың теріс әсерлерінен қорғау үшін қолданылады.

#### Тік «құрғақ» құрастыру үшін 90° иінмен табан

Көлденең «құрғақ» құрастыру үшін тіреулер.

#### Стандартты кабель

Lyniflex 4 G 1,5 + 3 x 1, Lyniflex 4 G 2,5 + 3 x 1, Lyniflex 7 G 2,5 + 3 x 1 (15/20/25/30/40 м).

Ұзындығы стандарттыдан ерекшеленетін кабелді қолдану кезінде жаңа кабелдің көлденең қимасын есептеу қажет.

#### Экрандалған кабель

Кабель В, 3G3GC3G-F3 x 1AiC + 4 G 2,5 (15/20/25/30/40 м).

Жилілік түрлендірішпен электрлі қозғалтқыштар үшін кабель.

## Сорғыларды басқару сәресі, модулдер және деректерді беру интерфейстері

(Нақты жабдыққа Төлқұжат, құрастыру және пайдалану бойынша нұсқаулықты қар.).

### Техникалық қызмет көрсетуге арналған жиынтықтар

\* Көрсетілген бұйымдар стандартты жиынтықтылауға/ жиынтыққа кірмейді, қосалқы құрылғылар (керек-жарақтар) болып табылады және жекелей тапсырыс беріледі. Негізгі ережелер мен шарттар Шартта беріледі. Толымдаушылар жөніндегі толығырақ ақпаратты тізімдемелерден қар. Аталған қосалқы құрылғы жабдықты толымдаушылардың (жиынтықтың) міндетті элементтері болып табылмайды. Қосалқы құрылғылардың жоқтығы олар арналған негізгі жабдықтың жұмысқа қабілеттілігіне әсер етпейді.

## 17. Бұйымды кәдеге жарату

Бұйым күйінің негізгі шектік шарттары болып табылатындар:

1. жөндеу немесе алмастыру қарастырылмаған бір немесе бірнеше құрамдас бөліктердің істен шығуы;
2. пайдалануды экономикалық жөнсіздікке әкеп соқтыратын жөндеу мен техникалық қызмет көрсетуге кететін шығындарды арттыру.

Аталған бұйым, сонымен бірге тораптары мен бөлшектері экология саласындағы жергілікті заңнама талаптарына сәйкес жиналып, кәдеге жаратылулары керек.

## 18. Дайындаушы. Қызметтік мерзімі

Дайындаушы:

Grundfos Holding A/S,

Poul Due Jensens Vej 7, DK-8850 Bjerringbro, Дания\*

\* нақты дайындаушы ел жабдықтың фирмалық тақтайшасында көрсетілген.

Өндірушінің уәкілетті тұлғасы:

«Грундфос Истра» ЖШҚ

143581, Мәскеу облысы, Истра қ.,

Лешково а., 188-үй;

Телефон: +7 (495) 737-91-01;

Электрондық поштаның мекенжайы:

grundfos.istra@grundfos.com.

Еуразиялық экономикалық одақ аумағында импорттаушылар:

«Грундфос Истра» ЖШҚ

143581, Мәскеу облысы, Истра қ.,

Лешково а., 188-үй;

Телефон: +7 (495) 737-91-01;

Электрондық поштаның мекенжайы:

grundfos.istra@grundfos.com;

«Грундфос» ЖШҚ

109544, Мәскеу қ., Школьная көш., 39-41, 1 құр.,

Телефон: +7 (495) 564-88-00, +7 (495) 737-30-00,

Электрондық поштаның мекенжайы:

grundfos.istra@grundfos.com;

«Грундфос Қазақстан» ЖШС

Қазақстан, 050010, Алматы қ., Көк-Төбе шағын ауданы,

Қыз-Жібек көшесі, 7;

Телефон: +7 (727) 227-98-54;

Электрондық поштаның мекенжайы:

kazakhstan@grundfos.com.

Жабдықты өткізу ережелері мен шарттары шарттардың талаптарымен анықталады.

Жабдықтың қызметтік мерзімі 10 жылды құрайды.

Тағайындалған қызметтік мерзімі аяқталғаннан кейін, жабдықты пайдалану аталған көрсеткішті ұзарту мүмкіндігі жөнінде шешім қабылдағаннан кейін жалғаса алады. Жабдықты аталған құжаттың талаптарынан басқа мақсатта пайдалануға жол берілмейді.

Жабдықтың қызметтік мерзімін ұзарту жөніндегі жұмыстар адамдардың өмірі мен денсаулығын, қоршаған ортаны қорғауға арналған қауіпсіздік талаптарын төмендетпей заңнамаға сәйкес жүргізілуі керек.

## 19. Қаптаманы жою жөніндегі ақпарат

Grundfos компаниясымен қолданылатын қаптаманың кез келген түрінің таңбалауы туралы жалпы ақпарат



Қаптама тағам өнімдеріне тигізуге арналмаған

Қаптау материалы	Қаптамалар/қосымша қаптау құралдарының атауы	Қаптамалар/қосымша қаптау құралдары дайындалатын материалдың әріптік белгісі
Қағаз және картон (гофрленген картон, қағаз, басқа картон)	Қораптар/жәшіктер, салымдар, төсемелер, салмалар, торлар, бекіткіштер, толтырма материал	 PAP
Ағаш және ағаштан жасалған материалдар (ағаш, тығын)	Жәшіктер (ағаш талшықты тақталардан жасалған шере және тақтай), табандықтар, торламалар, алынбалы ернеулер, тақталар, бекіткіштер	 FOR
(тығыздығы төмен полиэтилен)	Жабындар, қаптар, таспалар, пакеттер, ауа-көпіршікті таспа, бекіткіштер	 LDPE
Пластик (тығыздығы жоғары полиэтилен)	Бекіткіш төсемелер (таспалы материалдардан жасалған), оның ішінде ауа-көпіршікті таспа, бекіткіштер, толтырма материал	 HDPE
(полистирол)	Пенопласттан жасалған бекіткіш төсемелер	 PS
Аралас қаптама (қағаз және картон/пластик)	«Скин» түрлі қаптама	 C/PAP

Қаптаманың және/немесе қосымша қаптау құралының таңбалауына назар аударыңыз (қаптамаға/қосымша қаптау құралына белгілейтін өндіруші зауыт).

Қажет болғанда Grundfos компаниясы ресурстарды үнемдеу және экологияны қорғау мақсатында пайдаланылған буманы және/немесе қосымша қаптау құралын қайта пайдалануы мүмкін.

Өндіруші шешімімен қаптама, қосымша қаптау құралы және олардан дайындалған материалдар ауыстырылуы мүмкін. Нақты ақпаратты осы Төлқұжат, Құрастыру және пайдалану бойынша нұсқаулық ішіндегі 18. Дайындаушы. Қызметтік мерзімі бөлімінде көрсетілген дайын өнімді шығарған өндірушіден сұраңыз. Сұрау кезінде өнім нөмірін және жабдықты өндіруші елді көрсету керек.

## МАЗМУНУ

	Бет.
<b>1. Коопсуздук техникасы боюнча көрсөтмөлөр</b>	<b>60</b>
1.1 Документ тууралуу жалпы маалымат	60
1.2 Буюмдагы символдордун жана жазуулардын маанилери	60
1.3 Тейлөөчү кызматчылардын квалификациясы жана окуусу	60
1.4 Коопсуздук техникасы боюнча көрсөтмөлөрдү сактабагандан келип чыккан коркунучтуу кесепеттери	60
1.5 Коопсуздук техникасын сактоо менен иштерди аткаруу	61
1.6 Керектөөчү же тейлөөчү кызматчылар үчүн коопсуздук техникасы боюнча көрсөтмөлөр	61
1.7 Техникалык тейлөөнү, кароону жана куроону аткарууда коопсуздук техникасы боюнча көрсөтмөлөр	61
1.8 Көрөңгө түйүндөр менен бөлүкчөлөрдү өз алдынча кайра жабдуу жана даярдоо	61
1.9 Иштетүүнүн жол берилбеген шарттамдары	61
<b>2. Ташуу жана сактоо</b>	<b>61</b>
<b>3. Документтеги символдордун жана жазуулардын мааниси</b>	<b>61</b>
<b>4. Буюм тууралуу жалпы маалымат</b>	<b>61</b>
<b>5. Таңгактоо жана ташуу</b>	<b>65</b>
5.1 Таңгак	65
5.2 Ташуу	65
<b>6. Колдонуу тармагы</b>	<b>66</b>
<b>7. Иштөө принциби</b>	<b>66</b>
<b>8. Механикалык бөлүктү куроо</b>	<b>66</b>
8.1 Автоматтык түтүк кошкучта чөктүрмө орнотмо	67
8.2 Шакектик негиздеги көчмө чөктүрмө орнотуу	68
8.3 «Кургак» орнотуу	68
8.4 Сордурулуучу жана оргутуучу кайырма кырлар үчүн тарттыруунун учурлары	69
<b>9. Электр жабдуусун туташтыруу</b>	<b>69</b>
9.1 7-зымдуу кабель үчүн электрдик байланыштардын схемасы	71
9.2 10 зымдуу кабель үчүн электрдик байланыштардын схемалары	71
9.3 Башкаруу системасы	73
9.4 Термоөчүргүч, РТ 1000 жана терморезистор (РТС)	73
9.5 Майдагы суунун билдиргичи WIO	74
9.6 Нымдуулуктун релеси	74
9.7 IO 113	74
9.8 Жыштык өзгөрткүчтү пайдалануу	75
9.9 Билдиргичтерди контролдук ченөөлөр	75
<b>10. Пайдаланууга киргизүү</b>	<b>76</b>
10.1 SE1	76
10.2 SEV	77
10.3 Айлануу багыты	77
<b>11. Пайдалануу</b>	<b>78</b>
<b>12. Техникалык тейлөө</b>	<b>79</b>
12.1 Текшерүү	79
12.2 Соркысманы бириндетүү	80
12.3 Соркысманы оңдоо	81
12.4 Көрөңгө бөлүктөр	82
12.5 Булганган соркысмалар	82
<b>13. Пайдалануудан чыгаруу</b>	<b>83</b>
<b>14. Техникалык берилмелери</b>	<b>83</b>
<b>15. Бузулууларды табуу жана оңдоо</b>	<b>84</b>
<b>16. Буюмду топтомдоочулар</b>	<b>85</b>
<b>17. Буюмду утилизациялоо</b>	<b>86</b>
<b>18. Өндүрүүчү. Иштөө мөөнөтү</b>	<b>86</b>
<b>19. Таңгакты утилизациялоо боюнча маалымат</b>	<b>87</b>
<b>1-тиркеме.</b>	<b>117</b>
<b>2-тиркеме.</b>	<b>128</b>

## 1. Коопсуздук техникасы боюнча көрсөтмөлөр



**Эскертүү**  
Ушул жабдууну пайдалануу буга зарыл болгон билими жана тажрыйбасы болгон кызматчылар тарабынан жүргүзүлүшү керек. Физикалык, акыл-эс мүмкүнчүлүгү чектелген, көрүшү жана угуусу начар жактарга бул жабдууну пайдаланууга болбойт. Балдарга жабдууну пайдаланууга тыюу салынат.

### 1.1 Документ тууралуу жалпы маалымат

Куроо жана пайдалануу боюнча Паспорт, Колдонмо куроодо, пайдаланууда жана техникалык жактан тейлөөдө аткарылуучу негизги көрсөтмөлөрдөн турат. Ошондуктан, куроо жана пайдалануу алдында, тейлөөчү кызматчылар жана колдонуучулар аларды милдеттүү түрдө изилдеп чыгышы керек. Ушул документ ар дайым жабдууну пайдаланган жерде туруш керек.

1. Коопсуздук техникасы боюнча көрсөтмөлөр Бөлүмүндө келтирилген коопсуздук техникасынын жалпы көрсөтмөлөрүн гана сактабастан, башка бөлүмдөрдө берилген атайын көрсөтмөлөрдү дагы сактоо керек.

### 1.2 Буюмдагы символдордун жана жазуулардын маанилери

Жабдуунун өзүндөгү көрсөтмөлөр, мисалы:

- айланууну билдирген багыттооч,
- сордурулган чөйрөгө жөнөтүү үчүн басым алдында болуучу келтетүтүктүн белгиси,
- алар бардык учурларда окуганга мүмкүн болгудай сакталган тартипте жайгашышы керек.

### 1.3 Тейлөөчү кызматчылардын квалификациясы жана окуусу

Иштетүүнү, техникалык тейлөөнү алып барган жана текшерүүлөрдү өткөргөн, ошондой эле жабдууну орноткон кызматчылар кылган ишине тете ылайыктуу дасыккандыкка ээ болушу керек. Кызматкерлер жоопкерчилик тарткан жана көзөмөлдөгөн маселелер, ошондой эле алардын милдеттери колдонуучулар тарабынан так аныкталышы керек.

### 1.4 Коопсуздук техникасы боюнча көрсөтмөлөрдү сактабагандан келип чыккан коркунучтуу кесепеттери

Коопсуздук техникасы боюнча көрсөтмөлөрдү сактабагандык төмөнкүлөргө алып келиши мүмкүн:

- адамдын саламаттыгына жана өмүрү үчүн кооптуу кесепеттерди;
- айлана-чөйрө үчүн коркунучтун жаралышы;
- зыяндын ордун толтуруу үчүн бардык кепилдик милдеттенмелердин жокко чыгарылышына алып келет;
- жабдуунун маанилүү функцияларынын иштебей калышы;
- белгиленген техникалык тейлөө жана оңдоо ыкмаларынын натыйжасыздыгы;
- электр жана механикалык факторлордон кызматкерлердин өмүрүнө жана ден соолугуна коркунучтуу абалдын пайда болуусу.

## 1.5 Коопсуздук техникасын сактоо менен иштерди аткаруу

Жабдууну иштетип жатканда, пайдаланууда, аталган документтеги коопсуздук техникасы, колдонуучунун улуттук каралган коопсуздук техникасы боюнча көрсөтмөлөр, ошондой эле башка жергиликтүү каралган коопсуздук техникасы сакталышы керек.

## 1.6 Керектөөчү же тейлөөчү кызматчылар үчүн коопсуздук техникасы боюнча көрсөтмөлөр

- Жабдуу пайдаланылып жаткан болсо, иштеп жаткан түйүндөрдүн жана бөлүктөрдүн коргоо тосмолорун кайра орнотуп чыгууга тыюу салынат.
- Электр энергиясы менен байланышкан коркунучтардын пайда болуу мүмкүнчүлүктөрүн жоюу зарыл (мисалы, ЭОЭнин жана энергия менен камсыздоочу жергиликтүү ишканалардын көрсөтмөлөрүн тагыраак карап чыккыла).

## 1.7 Техникалык тейлөөнү, кароону жана куроону аткарууда коопсуздук техникасы боюнча көрсөтмөлөр

Колдонуучу техникалык тейлөөнү, текшерүү кароону, куроону, пайдалануу жана куроо жетекчилиги менен жетиштүү таанышып чыккан жана бул тармакты жакшы билген адистердин иштөөсүн камсыз кылуу керек.

Иштер жүрүп жатканда жабдууну сөзсүз өчүрүш керек. Жабдуунун ишин токтотоордо жабдууну орнотуу жана иштетүү боюнча көрсөтмөдө камтылган иш-аракеттер тартиби сакталышы керек.

Иш аяктаганда бардык алынган сактоо жана коргоо жабдууларды кайра орнотуу же күйгүзүү керек.

## 1.8 Көрөңгө түйүндөр менен бөлүкчөлөрдү өз алдынча кайра жабдуу жана даярдоо

Жабдууларды өндүрүүчүнүн гана уруксаты менен кайра орнотууга же модификациялоого мүмкүн.

Фирманын кошумча түйүндөрү жана бөлүктөрү, ошондой эле даярдоочу фирма тараптан уруксат берилген топтомдор пайдалануунун ишеничтүүлүгүн камсыздоо үчүн тандалган.

Башка өндүрүүчүлөрдүн түйүндөрүн жана бөлүктөрүн колдонсо натыйжалар үчүн даярдоочу жоопкерчилик тартуудан баш тартышы мүмкүн.

## 1.9 Иштетүүнүн жол берилбеген шарттамдары

6. *Колдонуу тармагы* бөлүмүндө каралган функционалдык иштөөгө ылайык гана колдонулган учурда гана аталган жабдуунун пайдалануу ишеничтүүлүгүнө кепилдик берилет. Бардык учурларда техникалык берилмелерде көрсөтүлгөн чектүү жол берилген маанилер сөзсүз сакталууга тийиш.

## 2. Ташуу жана сактоо

Жабдууну үстү жабылган вагондордо, үстү жабык унааларда, аба, суу же деңиз аркылуу жеткирүү керек.

Жабдууну жеткирүү шарттары механикалык факторлордун таасир этүү бөлүгүндө ГОСТ 23216 боюнча «С» тобуна туура келүүгө тийиш.

Жеткирүүдө таңгакталган жабдуу ордунан ары-бери жылып кетпеш үчүн аны унаага бекем бекитиш керек.

Жабдууну сактоо шарттары ГОСТ 15150 «С» тобуна дал келиши керек.



**Эскертүү**  
*Ушул көрсөтмөлөр сакталбаса, адамдын ден соолугуна коркунучтуу кесепеттерди алып келиши мүмкүн.*

Узакка сактоодо соркысманы нымдын жана күндүн тике тийген нурларынан, жогорку/төмөнкү температуралардын таасирлеринен коргоо зарыл.

Сактоо температурасы:  $-30^{\circ}\text{C}$  дан  $+60^{\circ}\text{C}$  чейин.

Соркысманы вертикалдык же горизонталдык абалда ташууга жана сактоого болот.

Максималдуу белгиленген сактоо мөөнөтү 2 жыл. Сактоонун толук мөөнөт ичинде токтотуп коюу талап кылынбайт.

Соркысманын агрегатын сактоодо жумушчу дөңгөлөктү айын бир жолудан кем эмес жылдыруу зарыл.

Эгерде соркысма пайдаланылган болсо, анда аны сактоодон мурда майын алмаштыруу керек. *12.2.1 Май алмаштыруу* Бөлүмүн кара.

Узак сактоодон кийин соркысманы пайдаланууга киргизүүдөн мурда, валды тыгыздоого, шакектик тыгыздоолорго жана кабелдик киргизмеге өзгөчө көңүл буруу зарыл. «Кургак» орнотулган соркысманы сактаардан мурда, муздатуучу каптооч бош экендигин текшериниз.

## 3. Документтеги символдордун жана жазуулардын мааниси



**Эскертүү**  
*Ушул көрсөтмөлөр сакталбаса, адамдын ден соолугуна коркунучтуу кесепеттерди алып келиши мүмкүн.*



**Эскертүү**  
*Ушул көрсөтмөлөр сакталбаса, электр тогунун соккусуна кабылуу мүмкүн жана бул адамдардын өмүрүнө жана саламаттыгына коркунуч жаратышы мүмкүн.*



**Эскертүү**  
*Ушул эрежелер жарылуудан корголгон жабдуу менен иштөөдө аткарылууга тийиш. Ошондой эле бул эрежелерге стандарттык атарылыштагы жабдуу менен иштөөдө баш ийүү сунуш кылынат.*



**Жабдуунун иштебей калуусуна, ошондой эле бузулуусуна себепкер болгон аткарылбаган коопсуздук техникасынын көрсөтмөлөрү.**



**Жабдуунун иштешин жеңилдетип, коопсуз пайдаланууну камсыздоочу сунуштамалар же көрсөтмөлөр.**

## 4. Буюм тууралуу жалпы маалымат

Ушул документ 1,1 ден 11 кВт чейинки SE1, SEV канализациялык, анын ичинен жумушчу дөңгөлөктөрдүн кийинки типтери менен жарылуудан корголгон аткаруудагы соркысмаларга колдонулат:

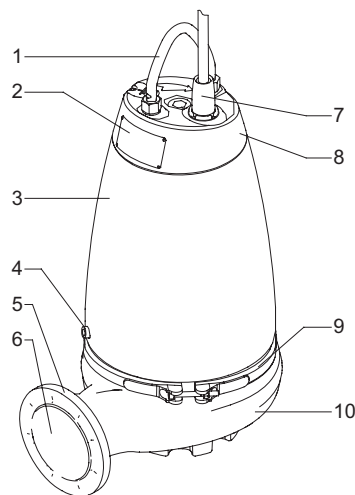
- SE1 – S-tube тибиндеги бир каналдуу жумушчу дөңгөлөк;
- SEV – SuperVortex тибиндеги эркин-бурганак жумушчу дөңгөлөк.

### Түзүлүшү

Соркысмалык агрегат төмөнкүлөрдөн:

- соркысманын корпусу, жумушчу дөңгөлөк жана соруучу келтетүтүк катары берилген гидравликалык бөлүктөн;
- стартор жана ротордон турган электр кыймылдаткыч катары берилген электрдик бөлүктөн турат.

Полиуритандан куюлган кабелдик иштеткич, электр кыймылдаткычы нымдын кабель аркылуу кирүүсүнөн сактайт. 1,1 ден 11 кВт чейинки SE1, SEV соркысмалардын түзүлүшү 1-сүр. берилген 1.



1-сүр. SE соркисмасы

Поз.	Аталышы
1	Көтөрүүчү каша
2	Фирмалык көрнөкчө
3	Электр кыймылдаткычтын каптоочу
4	Май тыгын
5	Кысымдык кайырма кыр
6	Оргутуучу тешик
7	Кабелдик кириш
8	Жогорку капкак
9	Каамыт
10	Соркисманын корпусу

**Контролдоо жана башкаруу**

Соркисмаларды башкаруу Grundfos компаниясынын LC 231, LC 241 жана Control DC башкаруу кутуларынын жардамы менен аткарылат.

Билдиргичтери менен соркисмалар IO 113 модулу менен жеткирилет, алар кийинки булактардан сигналдардан кабыл ала алышат:

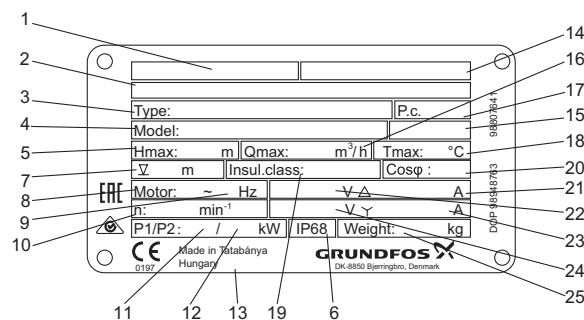
- майдагы суунун камтылышынын билдиргичи (WIO билдиргич);
  - электр кыймылдаткычтагы нымдуулук билдиргичи;
  - статордун ороосундагы температуранын билдиргичи;
- ошондой эле статордун ороолорунун изоляциясынын каршылыгын контролдойт.

Кошумча маалыматты белгилүү бир билдиргичти куроо жана пайдалануу боюнча Паспорт, Колдонмодон тапсаңыз болот.

**Фирмалык көрнөкчө**

Көрнөкчө соркисманын жогорку капкагына бекитилген.

Соркисма менен жеткирилүүчү кошумча фирмалык көрнөкчө, соркисманын башкаруу кутусун орноткон жерге жакын бекитилген болууга же ушул колдонмонун мукабасында сакталууга тийиш.

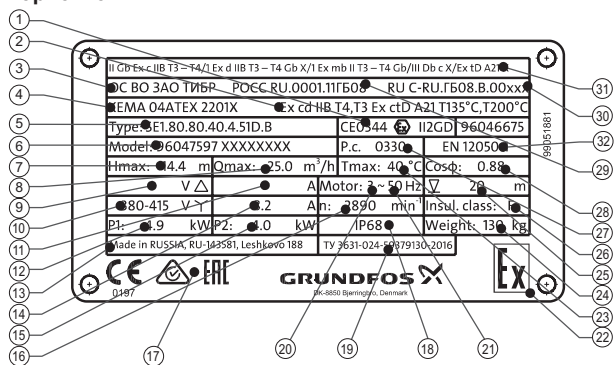


2-сүр. Фирмалык көрнөкчө

Поз.	Аталышы
1	Тастыкташтыруу боюнча органдын каттоо номери (ATEX тастыктамасы), жарылуудан корголгон соркисманын категориясы жана тобу.
2	Жарылуудан коргоо белгиси (ATEX)
3	Типтүү белгилөө
4	Өндүрүмдүн номуру жана сериялык номуру
5	Максималдуу кысым [М]
6	Коргоо деңгээли
7	Орнотуудагы чөмүлдүрүүнүн максималдуу тереңдиги [М]
8	Фазалардын саны
9	Жыштык [Гц]
10	Айлануу жыштыгы (мин <sup>-1</sup> ):
11	Электр кыймылдаткычтын керектелүүчү кубаттуулугу P1 [кВт]
12	Электр кыймылдаткычтын валындагы кубаттуулук P2 [кВт]
13	Даярдоочу өлкө
14	ATEX тастыктамасынын номери (Жарылуудан корголгон жабдуу боюнча директива)
15	Имарат үчүн стандарт жана саркынды сууларды көтөрүү станциясынын орнотуучу орду
16	Максималдуу берүү [м <sup>3</sup> /с]:
17	Даярдоо күнү [1- сан жана 2- сан = жылы; 3-сан жана 4-сандар= календардык апта]
18	Суюктуктун максималдуу температурасы [°C]
19	Обочолотуу классы
20	Кубаттуулук коэффициенти
21	Номиналдуу ток, Δ [А]
22	Номиналдык чыңалуу, Δ [В]
23	Номиналдуу ток, Υ [А]
24	Номиналдык чыңалуу, Υ [В]
25	Кабелди эске албаган масса [кг]

TM02 8404 0616

### Россияда өндүрүлгөн соркысмалар үчүн фирмалык көрнөкчө



3-сүр. Россияда өндүрүлгөн соркысмалар үчүн фирмалык көрнөкчө

#### Поз. Аталышы

1	Тастыкташтыруу боюнча органдын каттоо номери (ATEX тастыктамасы), жарылуудан корголгон соркысманын категориясы жана тобу.
2	Жарылуудан коргоо белгиси (ATEX)
3	Жарылуудан корголгон жабдууларды тастыкташтыруу боюнча органдын аталышы
4	ATEX тастыктамасынын номери (Жарылуудан корголгон жабдуу боюнча директива)
5	Типтүү белгилөө
6	Өндүрүмдүн номуру жана сериялык номуру
7	Максималдуу кысым [м]
8	Максималдуу берүү [ $\text{m}^3/\text{с}$ ]:
9	Номиналдык чыңалуу, $\Delta$ [В]
10	Номиналдык чыңалуу, $Y$ [В]
11	Номиналдуу ток, $\Delta$ [А]
12	Электр кыймылдаткычтын керектелүүчү кубаттуулугу P1 [кВт]
13	Даярдоочу өлкө
14	Номиналдуу ток, $Y$ [А]
15	Электр кыймылдаткычтын валындагы кубаттуулук P2 [кВт]
16	Айлануу жыштыгы ( $\text{мин}^{-1}$ ):
17	Базарда айлануу белгилери
18	Коргоо деңгээли
19	Техникалык шарттардын номери
20	Фазалардын саны
21	Жыштык [Гц]
22	Жарылуудан коопсуздуктун атайын белгиси
23	Суюктуктун максималдуу температурасы [ $^{\circ}\text{C}$ ]
24	Кабелди эске албаган масса [кг]
25	Орнотуудагы чөмүлдүрүүнүн максималдуу тереңдиги [м]
26	Обочолотуу классы
27	Даярдоо күнү [1- сан жана 2- сан = жылы; 3-сан жана 4-сандар= календардык апта]
28	Кубаттуулук коэффициенти
29	Жарылуудан корголгон жабдууларды тастыкташтыруу боюнча органдын каттоо номери
30	Жарылуудан корголгон аткаруудагы соркысмаларга шайкештешүү тастыктамасынын номери
31	ББ ТР 012/2011 ылайык жарылуудан коргоо белгиси
32	Европалык стандарттын номери

## Типтүү белгилөө

Соркысманын моделин техникалык берилмелери бар фирмалык көрнөкчөсү боюнча аныктаса болот

4. Буюм тууралуу жалпы маалымат (Фирмалык көрнөкчө) бөлүмдү кара.

Коду	Мисал	SE	1	.80	.80	.40	.A	.Ex	.4	.5	1D	B
<b>Соркысманын түрлөрү</b>												
SE	Саркынды суулар жана канализация үчүн Grundfos соркысмалары											
<b>Жумушчу дөңгөлөктүн тиби</b>												
1	S-tube тибиндеги бир каналдуу жумушчу дөңгөлөк											
V	SuperVortex тибиндеги эркин-бурганак жумушчу дөңгөлөк											
<b>Соркысманын эркин өтмөгү</b>												
80	:Катуу бөлүкчөлөрдүн максималдуу өлчөмү [мм]											
<b>Оргутуучу тешик</b>												
80	Оргутуучу тешиктин номиналдуу диаметри [мм]											
<b>Валдагы кубаттуулук, P2</b>												
40	P2 = калыптык белгилөөдөн сан / 10 [кВт]											
<b>Билдиргич</b>												
-	Стандарттуу (билдиргичи )											
A	Сенсордук аткаруу											
<b>Соркысма</b>												
-	Стандарттуу соркысма											
Ex	Жарылуудан корголгон соркысма											
<b>Уюлдардын саны</b>												
2	2 уюл, 3000 мүн <sup>-1</sup> , 50 Гц											
4	4 уюл, 1500 мүн <sup>-1</sup> , 50 Гц											
<b>Фазалардын саны</b>												
-	Үч фазалуу электр кыймылдаткыч											
<b>Токтун жыштыгы</b>												
2	50 Гц <sup>1</sup>											
<b>Азыктык чыңалуу жана коё берүүнүн схемасы</b>												
0B	400-415 В, түз коё берүү											
0D	380-415 В, түз коё берүү											
1D	380-415 В, «үч бурчтук жылдыз» схемасы боюнча коё берүү											
0E	220-240 В, түз коё берүү											
1E	220-240 В, «үч бурчтук жылдыз» схемасы боюнча коё берүү											
<b>Муун<sup>2</sup></b>												
-	Биринчи муун											
A	Экинчи муун											
B	Үчүнчү муун ж.б.											
Муундун коду, номиналдуу кубаттуулуктун бирдей көрсөткүчтөрүнө ээ болгон, соркысманын түзүлүшүнүн айырмачылыгын чагылдырат												
<b>Соркысманын материалдары</b>												
-	Жумушчу дөңгөлөк, соркысманын корпусу жана электр кыймылдаткычтын жогорку капкагы EN-GJL-200/250 чоюндан жасалган											
Q	Жумушчу дөңгөлөк дат баспас болоттон 1.4408, соркысманын корпусу жана электр кыймылдаткычтын жогорку капкагы EN-GJL-250 чоюндан жасалган											
R	Соркысма толугу менен дат баспас 1.4408 болоттон жасалган											
S	Соркысманын корпусу дат баспас болоттон, жумушчу дөңгөлөк жана аралык кайырма кыр (1.4408) жана электр кыймылдаткычтын жогорку капкагы EN-GJL-250 (буйрутма менен жеткирилет) чоюндан жасалган											
D	Соркысма дат баспас 1.4517/1.4539 болоттон жасалган (буйрутма менен жеткирилет)											

<sup>1</sup> Жыштыктык жөнгө салууну колдонгон учурдагы максималдуу маани

<sup>2</sup> Муундун коду түзүлүшү боюнча бирдей, бирок түрдүү кубаттуулугу менен соркысмаларды айырмалайт.

Жабдууну жеткирүү топтомунда техникалык тейлөөнү жана арналышы боюнча колдонууну жөнгө салуу үчүн тиешелүү буюмдар жана аспаптар болбойт. Даярдоочунун техникалык коопсуздугунун талаптарын эске алуу менен стандарттык аспаптарды пайдаланыңыз.



**Эскертүү**  
Жарылуудан коргоонун жол берилген

тамгалоолору:

– II Gb IIB T4 X

1Ex d IIB T4 Gb X

– II Gb IIB T3 X

1Ex d IIB T3 Gb X

– II Gb IIB T4 X

1Ex d mb e IIB T4 Gb X

– II Gb IIB T3 X

1Ex d mb e IIB T3 Gb X

– III Db T200°C X

Ex tb IIIC T200°C X

– III Db T135°C X

Ex tb IIIC T135°C X

– III Db T200°C X

Ex tb mb IIIC T200°C X

– III Db T135°C X

Ex tb mb IIIC T135°C X

– II Gc IIC T3 X

Ex nA II T3 Gc

**Эскертүү**

SE1 жана SEV соркысма агрегаттары дат баспас болоттон жана чоюндан аткарылган гидравликалык бөлүктөн жана үч фазалуу электр кыймылдаткычтан турат. +150 °C температурада иштөөчү статордун ороолорундагы жылуулук коргоо, температураны түз контролдоону камсыз кылат. Соркысмалар жарылуудан коргоонун 1 Ex mb II T4 Gb; Ex mD 21 T135 °C түрү менен майдагы WIO суу билдиргичи менен жабдылышы мүмкүн.

Айлана чөйрөнүн температурасынын диапазону: -20 дан +40 °C чейин.

Сордурулуучу чөйрөнүн максималдуу температурасы: +40 °C.

Майдагы суунун WIO билдиргичи менен соркысмалар үчүн айлана чөйрөнүн минималдуу температурасы 0 °C барабар. Жыштык өзгөрткүчү менен соркысмалар T3 температуралык классы менен жеткирилет (жарылууга кооптуу газ чөйрөлөрдө) же T200 °C (жарылууга кооптуу чаң чөйрөлөрдө). Эгерде жыштык өзгөрткүч колдонулса фирмалык көрнөкчөдө көрсөтүлгөн номиналдуу жыштык, максималдуу жол берилген маани болуп саналат.

**Эскертүү**

Соркысмалар жана SE1, SEV соркысма орнотмолору үчүн колдонуунун атайын шарттары (эгерде жарылуудан коргоо белгисинде «X» белгиси көрсөтүлсө):

1. Айлана чөйрөнүн минималдык температурасы 0 °C түзөт.
2. Сырдалган соркысма корпусдарын пайдаланууда, электростатикалык сокку тобокелдигин азайтуу үчүн пайдалануу документтерине кайрылыңыз.
3. Кабелди ажыратуучу абалбекиткич үлүк өзүнө окшошу менен гана алмаштырылышы мүмкүн.
4. Жарылуудан корголгон биригүүлөр жөнүндө маалыматты алуу үчүн даярдоочу менен байланышуу керек.
5. Кыймылдаткычтар A2-70 касиеттер классынын атайын бекиткичтери менен жабдылган.
6. Коргоочу түзмөктөр, мисалы деңгээл релеси жана термоөчүргүчтөр даярдоочунун нускамаларына ылайык орнотулган же туташтырылган болууга тийиш.
7. WIO билдиргичи азык булагынын кыска биригүүсүнүн максималдуу болжолдуу токтон аз эмес өчүрүү жөндөмдүүлүгү менен максималдуу 350 mA токту тышкы чектөөсү менен корголгон болууга тийиш.
8. WIO билдиргичи гальваникалык чечилген чынжырда пайдалылууга тийиш.

## 5. Таңгактоо жана ташуу

### 5.1 Таңгак

Жабдууну алып жатканда, таңгакта жана жабдуунун өзүндө, ташуу учурунда келип чыгышы мүмкүн болгон бузулуулар бар же жок экендигин текшериниз. Таңгакты утилизациялоодон мурда, анда документтер жана майда бөлүкчөлөрдүн калбагандыгын текшериниз. Эгерде сиз алган жабдуу буйрутмаңызга дал келбесе, анда жабдуунун жөнөтүүчүсүнө кайрылыңыз.

Жеткирүү учурунда жабдууга доо кетсе, дароо жеткирүү компаниясы менен байланышыңыз жана жабдууну жөнөтүүчүгө билдириңиз.

Жөнөтүүчү аталган жараканы кылдаттык менен карап чыгууга укуктуу.

Таңгакты утилизациялоо тууралуу маалыматты бөлүмдөн караңыз 19. *Таңгакты утилизациялоо боюнча маалымат.*

### 5.2 Ташуу



**Эскертүү**

*Кол менен көтөрүп жана жүктөп-ташуу иштериндежергиликтүү ченемдердеги жана эрежелердеги чектөөлөрсакталууга тийиш.*



Көңүл бургула

*Жабдуунун азык кабелинен же соркысманын ийшги ороутуучу жең/түтүгүнөн көтөрбөнүз.*

Жүк көтөргүч жабдуу дал ушул максаттар үчүн ылайыкташтырылган болууга жана пайдалануудан мурда бузуктуктары текшерилүүгө тийиш. Жабдуунун жол берилген жүк көтөрүмдүүлүгүнөн ашканга тыюу салынат. Соркысманын салмагы анын фирмалык көрнөкчөсүндө көрсөтүлгөн.



**Эскертүү**

*Эгерде соркысма паллетте болсо, соркысманын көтөрүш үчүн көтөргүч кашаны же айры кучагы менен автожүктөгүчтү пайдалануу зарыл.*



**Эскертүү**

*Соркысманын көтөрүүдөн мурун көтөргүч каша тартырылгандыгына ынануу керек. Зарыл болгондо тарттыруу керек. Көтөрүүдө же ташуудагы бардык байкабастыктар кызматчылардын жаракат алуусунун же соркысманын зыянга учуроосунун себеби болушу мүмкүн.*

Соркысманын вертикалдуу да, горизонталдуу да абалда жылдырууга жана сактоого болот. Соркысманын көңтөрүлүүсүн болтурбоо чаралары көрүлгөндүгүнө ынаныңыз.

#### 5.2.1 Соркысманын көтөрүү

Бардык жүк көтөрүүчү жабдуу ушул максатка шайкеш келиши жана соркысманын көтөрүүдөн мурда доо кетпендиги текшерилүүгө тийиш. Жабдуунун максималдуу жүк көтөрүмдүүлүгү эч качан ашыкча болууга тийиш эмес. Соркысманын салмагы фирмалык көрнөкчөсүндө көрсөтүлгөн. Соркысманын көтөрүүдөгү жана ташуудагы этиятсыздык жабдуунун олуттуу зыянга учуроолордун жана кызматкерлердин жаракат алууларынын себеби болушу мүмкүн.

**Эскертүү**

*– Жабдууну көтөрүүдөн мурда бардык буроолор кашага бекем тарттырылгандыгына ынаныңыз. Зарыл болсо - тарттырыңыз.*  
*– Жабдууну көтөрүү дайыма көтөргүч кашанын же соркысма паллетте бекитилген болсо, айры жүктөгүчтүн жардамы менен аткарылууга тийиш*  
*– Соркысманын тармактык кабелден, кысымдык түтүктөн/түтүктөн көтөрүүгө тыюу салынат.*





**Эскертүү**  
**Соркысманы күч кабелинен көтөрүүгө тыюу салынат.**

Кургак машина залында горизонталдуу орнотууга арналган соркысмалар үчүн, атайын көтөрүүчү каша буйрутма берүүгө жеткиликтүү. Көбүрөөк маалыматтар [www.grundfos.com](http://www.grundfos.com) сайтында.

## 6. Колдонуу тармагы

SE1 жана SEV соркысмалары колдонуунун ар кандай тармактарында канализациялык, өндүрүштүк жана тазаланбаган саркындылар үчүн иштелип чыккан.

Соркысмалар 100 мм чейин эркин сфералык өтмөгү менен жогорку натыйжалуу S-tube жана SuperVortex жумушчу дөңгөлөктөрү менен жеткиликтүү.

Түтүк багыттагычтары менен автоматтык кошкучтагы стационардык чөктүрмө орнотуу үчүн же кургак машиналык залда куроо үчүн арналган. Соркысмаларды ошондой эле резервуардын түбүндө эркин орнотсо же жылдырма катары пайдаланса да болот.

1,1 ден 11 кВт чейинки SE1 жана SEV соркысмалары кийинки суюктуктарды сордурууга арналган:

- дренаждык жана жер үстүндөгү сууларды чоң көлөмдө;
- дааратканалардын турмуш шартындагы агып чыкма сууларын;
- көп булаларды камтыган агып чыкма суулар (эркин – бурганак жумушчу дөңгөлөк);
- өнөр жайлык акма суулар;
- газ түрүндөгү бөлүкчөлөрү менен агып чыкма суулар;
- муниципалдык жана өнөр жайлык агып чыкма суулар.



**Эскертүү**  
**SL1.50 соркысмаларын фекалийлери бар агындылар үчүн колдонууга жол берилбейт. SEV.65 соркысмалары локалдык тутумдарда гана колдонулат.**



**Эскертүү**  
**Соркысмаларды жарылууга кооптуу, тез тутануучу жана күйүүчү суюктуктарды сордуруу үчүн пайдаланууга тыюу салынат. Шайкештик тастыктамасында көрсөтүлгөн тетиктер, топтом буюмдар тастыктамадан өткөн буюмду түзүүчү бөлүктөр болуп, алар менен биргеликте гана пайдаланылышы керек.**

SE1 жана SEV соркысмаларын кийинки объектерде пайдалануу үчүн эң жакшы туура келет:

- коомдук имараттарда;
- көп кабаттуу үйлөрдө;
- өнөр жайда;
- гараждарда;
- көпдөңгөлдүү автотоктоктучтарда;
- автожуугучтарда;
- ресторандарда.

### Дат баспас болоттон жасалган аткаруу

Дат баспас болоттон жасалган аткаруу:

- химикаттары бар технологиялык суулар;
- агрессивдүү же коррозиялык дренаждык суулар жана боз агып чыкма суулар;
- агып чыкма суулардагы абразивдүү бөлүкчөлөр;
- деңиз суусу менен булганган агып чыкма суулар үчүн туура келет.

## 7. Иштөө принциби

1,1 ден 11 кВт чейинки SE1, SEV от сериясынын соркысмаларынын иштөө принциби, соруучу келтетүтүктөн ортуучу жылан суюктуктун басымын жогорулатууга негизделген. Басымды жогорулатуу механикалык энергияны ротор-валдан айланып жаткан жумушчу дөңгөлөктүн жардамы менен суюктукка берүү жолу менен жүрөт. Суюктук жумушчу

дөңгөлөктүн борборуна жана андан ары калактарды бойлой агат. Борборго умтулуучу күчтөрдүн таасири менен суюктуктун ылдамдыгы көбөйөт, натыйжасында кинетикалык энергия өсөт, ал басымга айланат. Соркысманын корпусу жумушчу дөңгөлөктөн суюктукту чогултуу үчүн жана аны ортуучу келтетүтүккө багыттоо үчүн арналган.

## 8. Механикалык бөлүктү куроо

Соркысманы шакектик негизде же бутчаларында курап жатканда, кысымдык сызык резервуардан тышкары соркысмага туташтырылууга тийиш.

Куроонун бардык түрлөрү үчүн көлөмдүк чиймени ушул документтин аягынан тапса болот.



**Орнотуудан мурда резервуардын түбү тегиз экендигине ынаныңыз.**



**Эскертүү**  
**Резервуарларда соркысмаларды куроо атайын даярдалган кызматкерлер тарабынан аткарылууга тийиш. Резервуарларда же аларга жакын жерлердеги жумуштар жергиликтүү эрежелерге ылайык аткарылууга тийиш.**



**Эскертүү**  
**Жарылууга кооптуу атмосферасы менен жумушчу аянтта адамдар болбошу керек.**



**Эскертүү**  
**Тармактык өчүргүчтү «Өчүрүлгөн» абалына которуу мүмкүнчүлүгү караштырылууга тийиш. Өчүргүчтүн тиби 5.3.2 ГОСТ Р МЭК 60204-1 п. көрсөтүлгөн.**



**Көрсөтмө**  
**Соркысманы техникалык тейлөө бөюнча бардык жумуштарды резервуардан тышкары жүргүзүү сунушталат.**



**Эскертүү**  
**Эгерде соркысма жаңы же валды тыгыздоо алмаштыргандан кийин болсо, пайдаланууга киргизгенден кийин бир жума өткөндөн кийин майдын деңгээлин текшерипиз.**

Коопсуздук техникасынын талаптарына ылайык резервуардагы бардык жумуштар резервуардын тышында турган контролдоочунун жетекчилиги менен аткарылууга тийиш. Чөктүрмө канализациялык соркысмаларды орнотуучу резервуарларда адамдын саламаттыгы үчүн уулу жана/же коркунучтуу заттарды камтыганагын суулар болушу мүмкүн. Ошондуктан коргоо каражаттарын колдонууга, ошондой эле коргоочу атайын кийимди кийүү сунуш кылынат. Соркысма менен каалагандай жумуштарды жүргүзүүдө же аны орноткон жерде милдеттүү түрдө гигиенанын колдонуудагы талаптары сакталууга тийиш.



**Эскертүү**  
**Соркысманы көтөрүүдөн мурда көтөрүүчү кашаа ишеничтүү бекитилгендигин текшерүү керек. Зарыл болгондо бекитүү керек.**

**Көтөрүүдө же ташуудагы бардык байкабастыктар кызматчылардын жаракат алуусунун себеби болушу мүмкүн.**

**Соркысманы куроону баштоодон мурда автоматтык кошкуч, Куроо жана пайдалануу бөюнча колдонмонун талаптарына ылайык орнотулгандыгына ынануу зарыл, 8.1 Автоматтык түтүк кошкучта чөктүрмө орнотмо бөлүм. Эгерде соркысма кургак орнотулса, фундаменттин бети горизонталдуу сызык боюнча тегизделгендигине ынануу зарыл (7, 8 сүр. кара).**



**Көңүл бургула**



**Эскертүү**  
Куроодон мурда азык берүүнүн кокустан иштеп кетүүсүн болтурбоо үчүн, азык булагын өчүрүү жана тармактык өчүргүчтү «Өчүрүлгөн» абалына коюу керек. Жумушту баштоодон мурда соркысмага туташтырылган тышкы азыктануунун бардык булактарын өчүрүү зарыл.



**Эскертүү**  
Соркысманын «куру» иштешине жол берилбейт!  
Деңгээлдин кошумча релеси, соркысманы өчүрүүнүн релеси иштен чыккан учурда соркысмаларды өчүрүүнү камсыз кылуу үчүн орнотулууга тийиш.

Орнотууну баштоодон мурда:

- Соркысма буйрутмага шайкеш келгендигине.
- Соркысманын электрдик параметрлери объекттеги чыңалууга жана азык жыштыгына дал келет.
- Транспорттоодо тийиштүү жана башка жабдуу зыян болбогондугуна ынаныңыз.

Соркысма менен жеткирилүүчү кошумча фирмалык көрнөкчө, соркысманын башкаруу кутусунун жанында бекитилген болууга же ушул колдонмону мукабасында сакталууга тийиш.

Соркысманы орноткон жерде техника коопсуздугу боюнча бардык талаптар аткарылууга тийиш, мисалы резервуарларда таза аба берүү үчүн желдеткич колдонулууга тийиш.

Куроодон мурда май камерадагы майдын деңгээлин текшериниз.  
12. Техникалык тейлөө Бөлүмүн кара.

8.1 Автоматтык түтүк кошкучта чөктүрмө орнотмо,

8.2 Шакектик негиздеги көчмө чөктүрмө орнотуу жана 8.3 «Кургак» орнотуу бөлүмдөрүндө сүрөттөлгөн SE1 жана SEV соркысмаларын орнотуунун бир нече варианттары болушу мүмкүн.

Бардык соркысмалардын каптоочтору DN 65, DN 80, DN 100 же EN 1092-2 ылайык DN 150 өлчөмдөрү менен чоюн оргутуучу келтетүтүктөр менен жабдылган.



**Эскертүү**  
Эгерде соркысма азык булагына орнотулган болсо, тармактык өчүргүч «Өчүрүлгөн» абалына которулуп жана сактагычтар суурулмайынча, соргучтун же кысымдык келтетүтүктөрдүн тешикчелеринин жанына эч качан колунузду же шайманды алып келбеңиз.  
Азыктын кокустан күйүшүн болтурбоочу чараларды кабыл алуу зарыл.

Туура эмес куроонун кесепетинен сынууларды болтурбоо үчүн дайыма Grundfos фирмалык буюмдарын гана пайдалануу сунушталат.



Көтөргүч каша соркысманы көтөргөнгө гана арналган. Аны иштеп жаткан убакта соркысманы бекитүү үчүн пайдаланга болбойт.

**Көрсөтмө**

Ушул соркысмалар, чөктүрмө, ошондой эле «Кургак» куроодо үзгүлтүксүз иштөө шарттамы үчүн арналган.

Куроодогу соркысманы орнотуу ыкмасы

SE1, SEV соркысмалары эки типтеги орнотмолорго арналган:

- Чөктүрүлгөн абалда орнотуу:
  - автоматтык түтүк кошкучта;
  - эркин шакектик негизде.
- «Кургак» орнотуу
  - негизде вертикалдуу абалда;
  - бетон полго же фундаментке бекитилген таянычтары менен горизонталдуу абалда,

Сенсордук аткаруудагы соркысмалар үчүн, WIO билдиргичинин туура иштөөсүн камсыз кылыш үчүн кысымдык түтүк жогору каратылууга тийиш.

Негизге же таянычтарга куралуучу соркысма резервуардын сыртында орнотулган болууга тийиш. Соркысмага соруучу сызык туташтырылган болууга тийиш.

Орнотуунун ар бир өзүнчө ыкма үчүн көлөмдүү чиймени ушул документтин аягында табууга болот.



**Эскертүү**  
Жарылуудан корголгон аткаруудагы бардык соркысмалар WIO билдиргичтери менен жабдылган.

## 8.1 Автоматтык түтүк кошкучта чөктүрмө орнотмо

Стационардык орнотууда соркысмалар кыймылсыз дубалга автоматтык кошкуч тутумунда түтүк багыттоочтор менен куралышы мүмкүн. Автоматтык түтүк кошкучтун түзүлүшү техникалык тейлөөнү жана оңдоону жеңилдетет, анткени соркысманы резервуардан оңой чыгарууга болот.



**Эскертүү**  
Орнотуудан мурда кудуктагы атмосфера жарылууга кооптуу болуп саналбастыгына ынаныңыз.

Өткөрмө түтүк туура эмес куроонун натыйжасында пайда болуучу ички чыңалууларды сынабашы керек. Соркысмага өткөрмө түтүктөн жүктөмдөр берилбеш керек. Орнотуу процедурасын жеңилдетүү үчүн жана өткөрмө түтүктөн фланецтерге жана буроолорго күч келүүсүн болтурбоо үчүн, эркин фланецтерди пайдалануу сунушталат.

Өткөрмө түтүктө серпилгич элементтерди же компенсаторлорду пайдаланууга болбойт; бул элементтер эч качан өткөрмө түтүктүн центровкасы үчүн пайдаланылбоого тийиш.

**Көңүл бургула**

**Көңүл бургула**

Аткаруу тартиби:

1. Резервуардын ички жээгинде түтүк багыттоочтор үчүн кронштейндердин бекиткичтеринин астындагы тешикти тешүү зарыл. Кронштейндер алдын ала эки жардамчы буралгылар менен бекитилет.
2. Автоматтык түтүк кошкучтун негизин резервуардын түбүнө орнотот. Жипке асманын жардамы менен вертикалдуу коюу керек. Автоматтык кошкучту кергич буроолордун жардамы менен бекитет. Эгерде түбүнүн бети тегиз болбосо, тиешелүү тирөөчөрдү автоматтык кошкучтун астына, буроолорду тарттыргандан кийин горизонталдуу абалды сактагандай орнотулат.
3. Ичинде ички чыңалууну пайда кылдырбоочу белгилүү ыкмаларды пайдалануу менен оргутуучу өткөрмө түтүктү куроону аткаруу.
4. Түтүк багыттагычтарды автоматтык түтүк кошкучтун төмөн бөлүгүнө орнотуңуз жана алардын узундугун резервуардын жогору жагындагы кронштейн боюнча тууралаңыз.
5. Түтүк багыттоочтордун бекитилген кронштейнин алдын ала чечүү керек. Кронштейнди түтүк багыттагычтарга бекитиңиз. Түтүк багыттоочтордун кронштейнин резервуардын ичине бекитет.

Түтүк багыттагычтардын октук люфту болууга тийиш эмес, бул соркысманы пайдаланып жатканда добуштун пайда болуусуна алып келет.

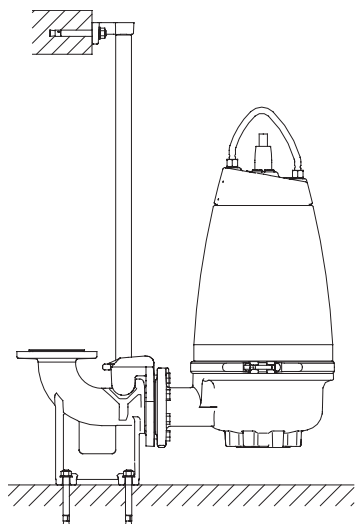
**Көрсөтмө**

6. Соркысманы резервуарга түшүрүүдөн мурда таштардан, щебенден, сыныктардан ж. б. тазалоо керек.
7. Багыттоочу азуулары менен фланецти соркысмага бекитиңиз.
8. Соркысманын багыттооч тиштерин түтүк кошкучтун багыттоочторунун ортосунан өткөрүңүз жана соркысманы, соркысманын көтөргүч кашасына бекитилген чынжыр менен резервуарга түшүрүңүз. Соркысма автоматтык түтүк кошкучтун төмөнкү бөлүгүнө жеткенде, аны бул кошкуч менен автоматтык герметикалуу биригүүсү жүрөт.

9. Чынжыр жогорудагы резервуардын тиешелүү илгичине асылат. Мында чынжыр соркысманын корпусуна тийишпегендигине көз салынат.
10. Электр кыймылдаткычтын кабелинин узундугун соркысма иштегенде, кабель зыян болбогудай түрмөккө аны ороп, жөнгө салыңыз.  
Механикалык чыңалуудан кабелди жүктөн бошотуу үчүн, куралды резервуардын жогорку бөлүгүндөгү тиешелүү илгичке бекитет. Кабель өтө бүктөлгөн же кыпчылган болбошу керек.
11. Электр кыймылдаткычтын кабелин туташтырыңыз.

**Көрсөтмө**

*Кабелдин учун сууга салганга болбойт, анткени бул учурда суу кабель аркылуу электр кыймылдаткычтын ороосуна кириши мүмкүн.*



4-сүр. Автоматтык түтүк кошкучта куроонун чөктүрмө түрү

TM02 8404 0616

**8.2 Шакектик негиздеги көчмө чөктүрмө орнотуу**

Жылдырма чөктүрүлмө орнотмо үчүн арналган соркысмалар резервуардын түбүнө эркин тура алышат. Соркысма шакектик негизде орнотулууга тийиш. 5 сүр. кара.

Шакектик негизди өзүнчө тиешелүү буюм катары сатып алса болот.

Кызматтык тейлөө иштерин, соркысманы кысым сызыгынан ажыратууну жеңилдетүү үчүн оргутуучу келтетүтүк үчүн өткөрмө бурулушту пайдаланыңыз.

**Ийкем түтүктү пайдаланууда** ийкем түтүктүн бүктөлгөнү жана анын ички диаметри оргутуучу келтетүтүктүн диаметрине шайкеш келгендигине ынаныңыз.

**Катуу түтүктү пайдаланып** жатканда арматураны кийинкидей тартипте, соркысмадан баштап орнотуу керек: кысымдык биригүү жана керектүү фитингдер, кайтарым клапан, жылдыргыч.

Эгерде соркысма ылай же тегиз эмес бетке коюлса, аны кыштарга же аларга окшош таянычка орнотуңуз.

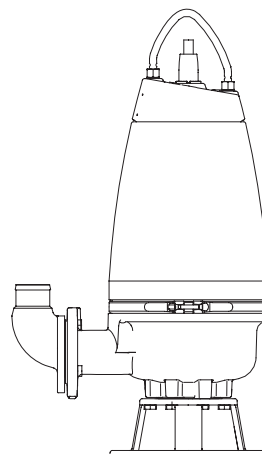
Кийинкилерди жасоо зарыл:

1. 90° бурулушту оргутуучу келтетүтүк менен кураңыз жана оргутуучу түтүктү же ийкем түтүктү кошуңуз.
2. Соркысманы суюктукка соркысманын көтөргүч кашасына бекитилген чынжырдын жардамы менен түшүрүңүз. Соркысманы тегиз, катуу бетке коюуну сунуш кылабыз. Соркысма чынжырда асылып туруусу керек. Соркысма ишеничтүү орнотулгандыгына ынаныңыз.
3. Чынжыр жогорудагы резервуардын тиешелүү илгичине асылат. Мында чынжыр соркысманын корпусуна тийишпегендигине көз салынат.
4. Электр кыймылдаткычтын кабелинин узундугун соркысма иштегенде, кабель зыян болбогудай түрмөккө аны ороп, жөнгө салыңыз.  
Механикалык чыңалуудан кабелди жүктөн бошотуу үчүн, куралды резервуардын жогорку бөлүгүндөгү тиешелүү илгичке бекитет. Кабель өтө бүктөлгөн же кыпчылган болбошу керек.

5. Электр кыймылдаткычтын кабелин туташтырыңыз.

**Көрсөтмө**

*Кабелдин учун сууга салганга болбойт, анткени бул учурда суу кабель аркылуу электр кыймылдаткычтын ороосуна кириши мүмкүн.*



5-сүр. Шакек негизде эркин турган чөктүрмө соркысма

TM02 8405 0616

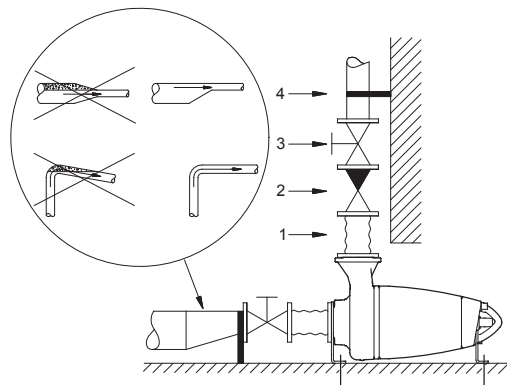
**8.3 «Кургак» орнотуу**

Кургак орнотууда соркысма резервуардын сыртында стационардуу орнотулган болууга тийиш.

Соркысманын электр кыймылдаткычы толугу менен жабык жана суунун киришинен корголгон болууга тийиш. Ошондуктан, анын куралган жерин суу каптаган учурда ал зыян болбойт.

Профилактикалык чаралар:

- Соркысма резервуардын сыртында куралса, резервуардагы суюктуктун деңгээли керектүү чоңдук NPSH камсыз кылгандай жетишээрлик жогору болууга тийиш.
- Соруучу сызык соркысманын узундугу жана талап кылынган өндүрүмдүүлүгүнө ылайык эсептелинет. Ошондой эле резервуар жана соркысманын киришинин ортосундагы деңгээлдин оң айырмасын эске алуу зарыл.
- Өткөрмө түтүк ага чыңалуу же башка механикалык таасирлер берилбеш үчүн таянычтарда болууга тийиш. Түтүктөрдү асып койгонго титирөө койгучтарды жана каамыттарды пайдалануу сунушталат. 6 сүр. кара.



6-сүр. Горизонталдуу абалда таянычтарга кургак орнотуу

TM02 8399 5103

Поз.	Аталышы
1	Титирөөгө койгуч
2	Кайтарым клапаны
3	Жылдыргыч
4	Түтүктү асуу үчүн каамыт

- Эгерде горизонталдуу абалда орнотуп жатканда соркысма өткүчкө соруучу өткөрмө түтүктүн жардамы менен бириксе, анда акыркысы эксцентрик болууга тийиш. Соруу сызыгында аба тыгындалы болбош үчүн, аны конустук бөлүгү менен төмөн жана соркысма тарабына аз диаметри менен орнотушат. Соруучу өткөрмө түтүктөгү аба кавитацияны жаратышы мүмкүн. 5 сүр. кара.
- Соркысманы өзүнчө негизге, мисалы бетон фундаментте орнотуңуз. Фундаменттин салмагы болжолу менен соркысманын салмагынан 1,5 эсе чоң болууга тийиш. Титирөөлөр имаратка жана түтүк магистралга берилбеш үчүн соркысманы титирөөнү соруучу материалга куроо керек.

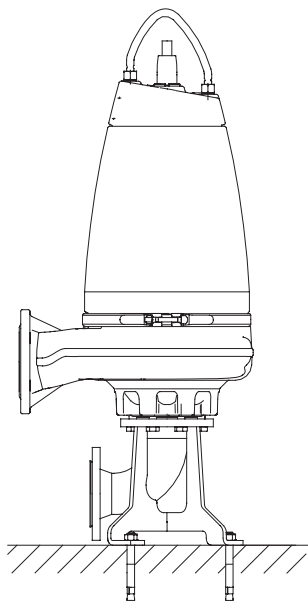
Кийинкилерди жасоо зарыл:

1. Негизди же таянычты соркысмага бекитиңиз. Көлөмдүү чийүүлөрдү ушул документтин аягынан караңыз.
2. Бетон жарым/фундаментте бекиткичтин алдында тешикти белгилеп жана кесөө керек.
3. Соркысманы ажыратуучу буроонун жардамы менен бекитилет.
4. Соркысманын вкертикалдуу/горизонталдуу абалдардын тууралыгын текшерип. Деңгээлди пайдаланыңыз
5. Электр кыймылдаткычтын кабелин туташтырыңыз.

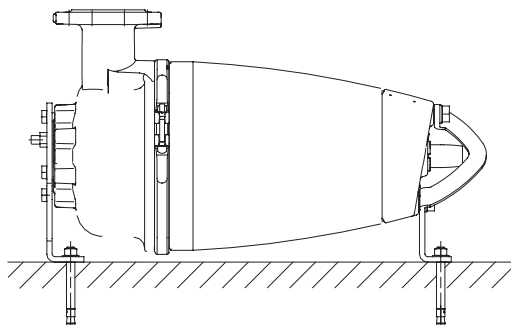
**Жылдыргычты соркысманын соруучу жагына, ал эми оргутуучу жагына-кайтарым клапанды жана жылдыргычты орнотуу сунушталат.**

**Көрсөтмө**

6. Соруучу жана оргутуучу өткөрмө түтүктөрдүн, ошондой эле клапандардын (эгер алар бар болсо) куроосун аткарыңыз. Соркысмага түтүк магистралдан механикалык күчтөр берилбеш керек.



7-сүр. Негизге вертикалдуу абалда кургак орнотуу



8-сүр. Горизонталдуу абалда таянычтарга кургак орнотуу

TM02 8401 0616

TM02 8402 0616

**8.4 Сордурулуучу жана оргутуучу кайырма кырлар үчүн тарттыруунун учурлары**

Цинктелген болоттун 4.6 маркасынан (5) жасалган буралгылар жана үлүктөр

Номиналдуу диаметри	Бекиткич тешиктердин жайланышкан диаметри [мм]	Буралгылар	Аталган тарттыруу учурлары ± 5 [Нм] ге тегеректелген	
			Жеңил майлоо	Көп кылып майлоо
DN 65	145	4 × M16	70	60
DN 80	160	8 × M16	70	60
DN 100	180	8 × M16	70	60
DN 150	240	8 × M20	140	120

A2.50 (AISI 304) маркасындагы болоттон жасалган буралгылар жана үлүктөр

Номиналдуу диаметри	Бекиткич тешиктердин жайланышкан диаметри [мм]	Буралгылар	Аталган тарттыруу учурлары ± 5 [Нм] ге тегеректелген	
			Жеңил майлоо	Көп кылып майлоо
DN 65	145	4 × M16	–	60
DN 80	160	8 × M16	–	60
DN 100	180	8 × M16	–	60
DN 150	240	8 × M20	–	120

**Көңүл бургула**

Тыгыздоо Klingersil C4300 сыяктуу күчтөндүрүлгөн кагаздан, толук профилдүү болууга тийиш. Эгерде кыйла жумшак материалдан жасалган тыгыздоолор пайдаланылса, тарттыруу учурларын өзгөртүү зарыл.

**9. Электр жабдуусун туташтыруу**



**Эскертүү**  
Жабдуу менен иштөөдөн мурда тармактык өчүргүч «Өчүрүлгөн» абалына которулгандыгына жана тосмолонгондугуна, ал эми эригич сактагычтар суурулгандыгына ынаныңыз. Электр азыктын кокустан күйүшүн болтурбоочу чараларды кабыл алуу зарыл.



**Эскертүү**  
Жердетүү зымы жана фазалык өткөргүчтөрү алмаштырлбагандыгына ынаныңыз, туташтыруу схемаларын аткарыңыз. Биринчи иретте жердетүү зымы туташтырылгандыгын текшерип.



**Эскертүү**  
Бардык уюлдарды өчүрүүдө, тышкы өчүргүчтүн контактыларынын ортосундагы аба көндөй 3 мм кем болууга тийиш (ар бир уюл үчүн).



EN 60204-1 ылайык байланыштарды ажыратуу менен бардык уюлдарды өчүрүүнү камсыз кылган тышкы негизги өчүргүч аркылуу соркысманы туташтырыңыз. Тармактык өчүргүчтү «Өчүрүлгөн» абалына которуу мүмкүнчүлүгү караштырылууга тийиш. Өчүргүчтүн тиби 5.3.2 ГОСТ Р МЭК 60204-1 п. көрсөтүлгөн. Электр жабдууну туташтыруу жергиликтүү ченемдерди жана эрежелерди сатоо менен аткарылууга тийиш.



**Эскертүү**  
Соркысмалар электр кыймылдаткычтын коргоо релеси менен жабдылган башкаруу шкафына туташтырылууга тийиш, ажыратуу классы 10 же 15.



**Эскертүү**  
Жарылууга кооптуу зоналарда орнотуу үчүн соркысмалар 10-ажыратуу классынын электр кыймылдаткычынын коргоо релеси менен башкаруу блогуна туташтырылууга тийиш.

**Эскертүү**  
Grundfos башкаруу блокторун, башкаруу кутусун, жарылуудан коргоо каражаттарын жана электр азыктын кабеленин эркин учун дараметтүү жарылууга кооптуу шарттарда куроого жол берилбейт.

Орнотуучу жердин классы ар бир өзүнчө учурда куроочу жердин ээси аркылуу аныкталууга тийиш.

Жарылуудан корголгон соркысмалардын жердетүүчү тышкы сымын соркысмадагы жердетүүнүн тышкы клеммасына, кабелдик саптамасы бар сымды пайдаланып туташуусун камсыз кылуу зарыл.

Тышкы жердетүүнү бириктирүү үчүн бетти тазалаңыз жана коргоочу кабелдик каамытты орнотуңуз.

Жердетүү зымы 4 мм<sup>2</sup> аз эмес туурасынан кесилишке ээ болушу керек, мис., H07 V2-K (PVT 90°) тибинин, сары/жашыл.

Жердетүү ишеничтүү аткарылгандыгын текшерчиңиз.

Жердетүүнүн кошулуулары коррозиядан корголгонуна ынануу зарыл.

Коргоочу жабдууну туура туташтырууну камсыз кылуу зарыл.

Дараметтүү жарылууга кооптуу зоналарда колдонулуучу калкыма өчүргүчтөр, жарылуудан корголгон аткарууда болууга тийиш. Алар Grundfos LC 231, LC 241 же Control DC башкаруу кутуларына чынжырдын коопсуздугун камсыз кылыш үчүн жарылуудан коргоонун LC-Ex4 түзмөгү аркылуу туташтырылууга тийиш.

**Эскертүү**  
Эгерде электр азыктын кабели зыян болсо, ал Grundfos кызмат борбору же тиешелүү квалификациясы бар тейлөөчү кызматкерлер тарабынан алмаштырылууга тийиш.

Электр кыймылдаткычты коргоо автоматы номиналдык токтун чоңдугуна түзөлүүгө тийиш. Керектелүүчү ток соркысманын номиналдык берилмелери менен фирмалык көрнөкчөдө көрсөтүлгөн.

Эгерде фирмалык көрнөкчөдө «Ex» (жарылуудан коргоо) белгиси бар болсо, ушул Колдонмодо келтирилген нускамаларга ылайык соркысманы туташтырууну камсыз кылуу зарыл.



Көңүл бургула

Көңүл бургула

Жумушчу чыңалуунун жана жыштыктын мааниси фирмалык көрнөкчөдө соркысманын номиналдуу берилмелери менен көрсөтүлгөн.

Чыңалуунун жол берилген жантаюусу номиналдан -10 %/+6 % чегинде болуусу керек. Электр кыймылдаткычтын электрдик мүнөздөмөлөрүн бар болгон азыктануу булагынын параметрлерине дал келүүсүн текшерүү зарыл.

Бардык соркысмалар эркин учу менен 10 метрдик кабелдер менен жеткирилет.

**WIO билдиргичтери бар жана жок соркысмалар** башкаруунун кийинки түзмөктөрүнүн бирине туташтырылган болууга тийиш:

- электр кыймылдаткычты коргоо автоматы бар башкаруу блогу, мис., Grundfos компаниясынын CU 100 блогу;
- Grundfos компаниясынын LC 231 же LC 241 башкаруу кутусуна;
- Dedicated Controls башкаруу тутуму, Control DC башкаруу кутулары.



**Эскертүү**  
Соркысманыуроодон жана биринчи коё берүүдөн мурда, кыска биригүүнү болтурбоо үчүн кабелдин бүтүндүгүн көрүп текшерчиңиз.

### WIO билдиргичи менен соркысмалар

WIO билдиргичтери менен жабдылган соркысмаларды орнотуусунун жана иштөөсүнүн коопсуздугу, ошондой эле импульстук кедергилердин пайда болууларын болтурбоо максатында, күч өчүргүч менен соркысманын ортосуна резистивдүү-идиш чыпкасын орнотууну сунуштайбыз.

Азык тутумундагы импульстук кедергилер пайда болгон учурда көйгөйдү кийинкилер пайда кылаарын эске алуу зарыл:

- Электр кыймылдаткычтын кубаттуулугу
  - Электр кыймылдаткычтын өлчөмү канчалык чоң болсо, импульстук кедергилер ошончолук чоң болот.
- Электр кыймылдаткычтын кабеленин узундугу:
  - Күч жана сигналдык зымдар параллелдүү болгон жана бири-бирине жакын жайланышкан учурларда импульстук кедергилердин пайда болуу тобокелдиги кабелдин узундугуна түз пропорциялуу өсөт.
- Бөлүштүргүч түзмөктө таратуу:
  - Күчтүк жана сигналдык зымдар физикалык жактан бири-биринен максималдуу обочолонгон болууга тийиш. Алардын бири-бирине жакын жайгашуусу импульстук кедергилер пайда болгон учурда интерференцияны пайда кылышы мүмкүн.
- Электр тармактын катуулугу:
  - Эгерде трансформатордук көмөк чордон орнотмодон алыс эмес жайгашкан болсо, электр тармак «катуу», ал эми импульстук кедергилердин деңгээли жогору болот.

Жогоруда аталган учурлар болсо, WIO билдиргичтери менен соркысмалар үчүн, импульстук кедергилерди коргоого жардам берген резистивдүү-идиш чыпкасын орнотуу зарыл болушу мүмкүн.

Жай коё берүүчү түзмөктөрдү пайдаланууда импульстук кедергилерди пайда болтурбоого болот. Бирок, жай коё берүүчү түзмөк жана жыштык өзгөткүчтөрдүн ЭМШ боюнча башка талаптары бар экендигин эстен чыгарбаңыз жана көңүлгө алыңыз. Толугураак маалыматты 9.8 *Жыштык өзгөрткүчтү пайдалануу* бөлүмдөн кара.

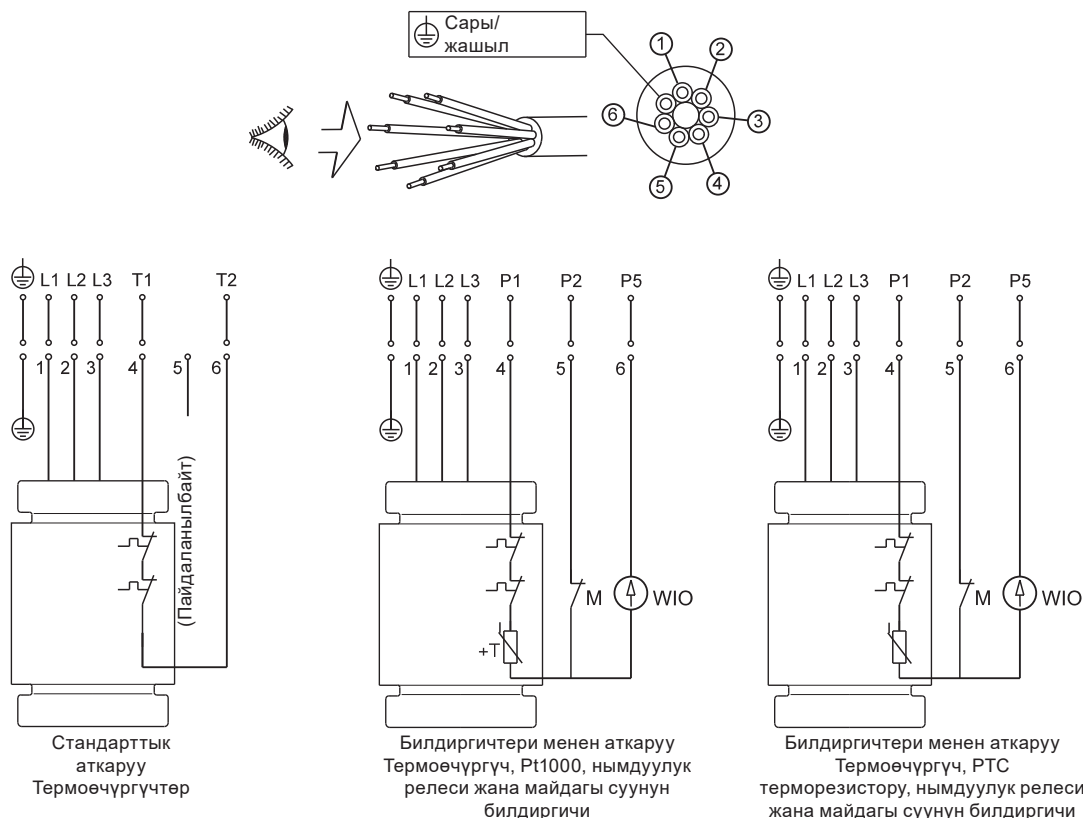
### Электрдик туташуулардын схемасы

Толугураак маалымат алуу үчүн Куроо жана пайдалануу боюнча тандалып алынган башкаруу кутусуна же көзөмөлдөгүчкө паспорт, нускамаларды караңыз.

9 7-зымдуу кабель үчүн же 10 ден 12 чейинки сүр. 10 зымдуу кабель үчүн электрдик туташуулардын схемасын караңыз. Толук маалыматты Башкаруу кутусунун же соркысманын контролдугучунун белгилүү бир моделин куроо жана пайдалануу боюнча Паспорт, Колдонмодон табасыз.

### 9.1 7-зымдуу кабель үчүн электрдик байланыштардын схемасы

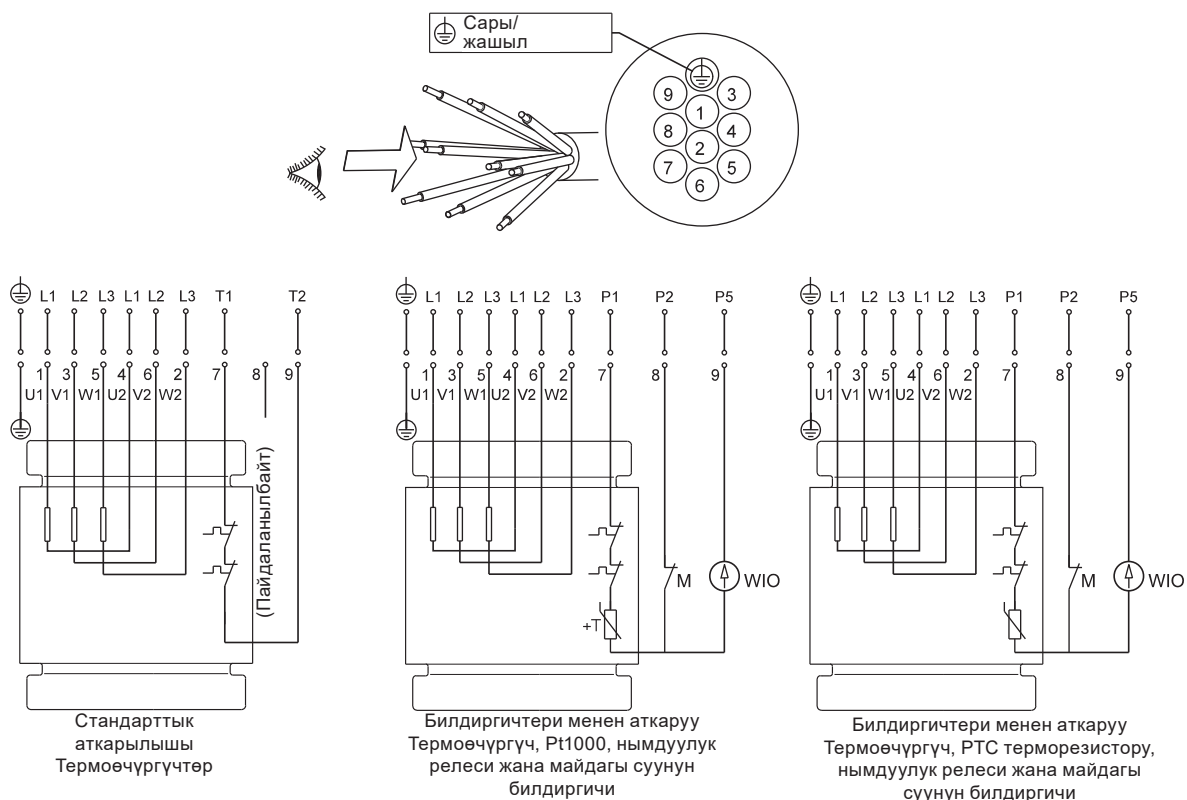
9-сүр. Үч аткаруудагы 7 зымдуу SE1, SEV соркымалар үчүн электрдик туташуулардын схемасы көрсөтүлгөн, бирөө билдиргичи жок жана экөө WIO билдиргичи менен жана нымдуулук релеси.



9-сүр. 7 зымдуу кабель үчүн электрдик байланыштардын схемалары, коё берүү

### 9.2 10 зымдуу кабель үчүн электрдик байланыштардын схемалары

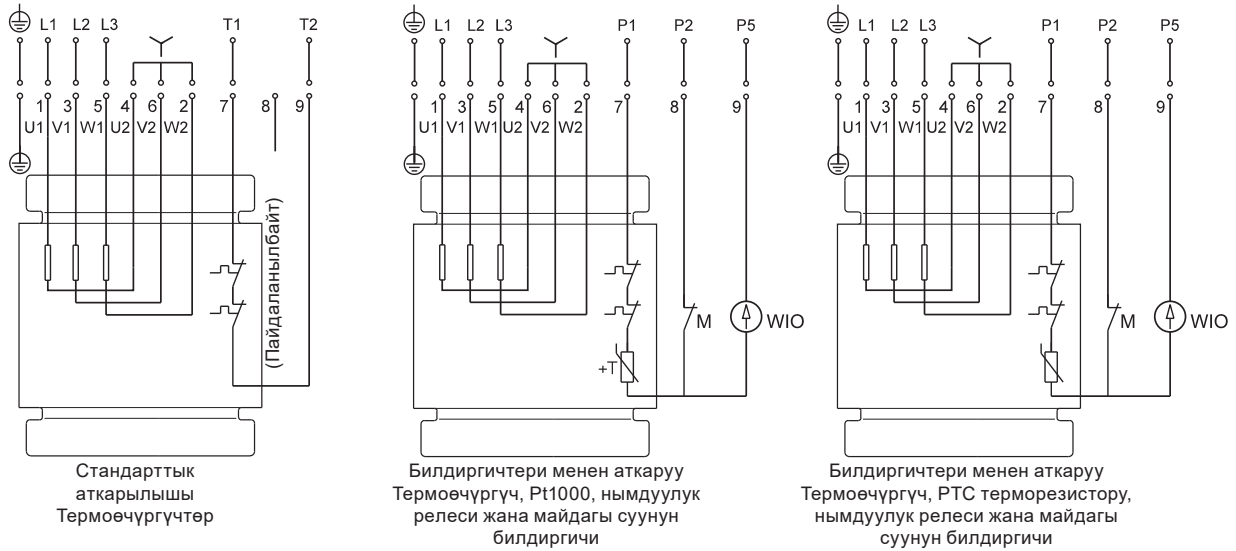
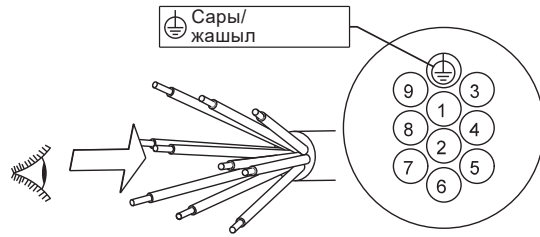
10, 11 жана 12-сүр. Үч аткаруудагы 10 зымдуу SE1, SEV соркымалар үчүн электрдик туташуулардын схемасы көрсөтүлгөн, бирөө билдиргичи жок жана экөө WIO билдиргичи менен жана нымдуулук релеси.



10-сүр. 10 зымдуу кабель үчүн электрдик байланыштардын схемалары, «үч бурчтук жылдыз» байланыш (Y/D)

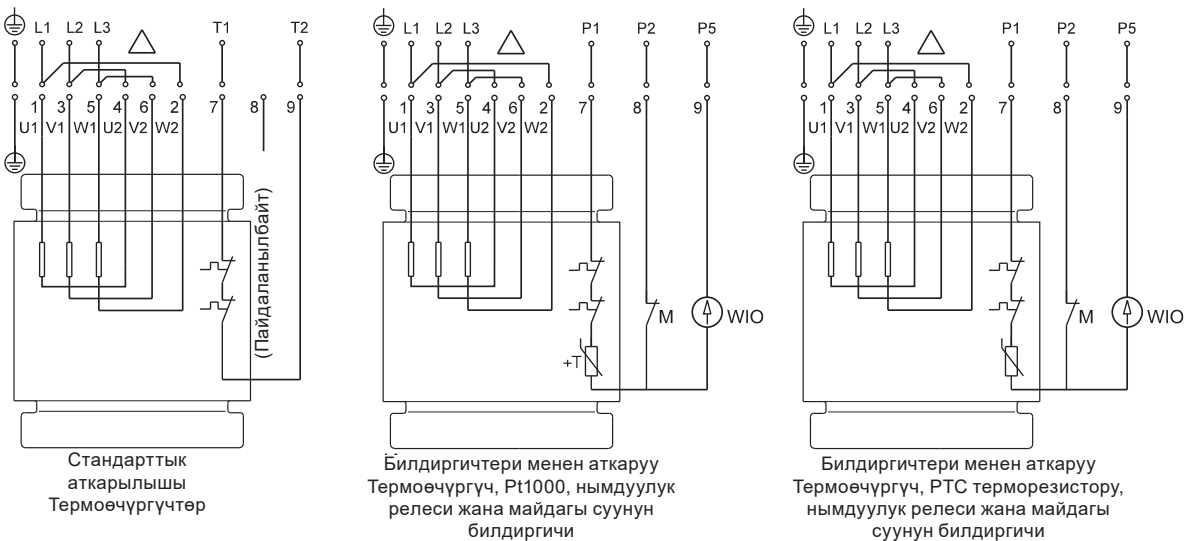
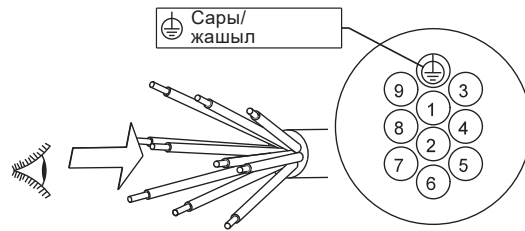
TM04 6886 0710

TM04 6887 0710



11-сүр. 10 зымдуу кабель үчүн электрдик байланыштардын схемалары, «жылдыз» (Y)

TM04 6886 0710



12-сүр. 10 зымдуу кабель үчүн электрдик байланыштардын схемасы, «үч бурчтук» (D)

TM04 6887 0710



### 9.3 Башкаруу системасы

Сенсордук аткаруунун соркысмалары кийинки билдиргичтерден сигналдарды жөнөтүүчү IO 113 блогу менен жеткирилет (өзүнчө буйрутма кылынат):

- Соркысмадагы майдагы суунун билдиргичи (WIO);
- Статордун корпусундагы жылжуу билдиргичи;
- Статордун ороосундагы температуранын билдиргичи;
- Кыймылдаткычтын ороо изоляциясынын каршылыгын өлчөө.

Башкаруу кутусунун кийинки варианттары болушу мүмкүн:

- Grundfos компаниясынын LC 231 жана LC 241;
- Dedicated Controls башкаруу тутуму, Control DC башкаруу кутулары.

Бир же эки соркысмалары менен тутумдар үчүн LC башкаруу кутулары пайдаланылат.

Dedicated Controls башкаруу кутусу алты даанага чейинки соркысмаларды башкарууга арналган.

«Деңгээл релеси» андан ары сүрөттөөдө калкыма өчүргүчтөр, аба коңгуроосу сыяктуу эле, ошондой эле көзөмөлдөгүчтүн түрүнө жараша деңгээлдин электроддорун түшүндүрүшү мүмкүн.

Кошумча маалыматты башкаруу кутусунун белгилүү бир моделин куроо жана пайдалануу боюнча Паспорттон, Колдонмодон табууга болот.

#### Эскертүү

**Дараметтүү жарылууга кооптуу чөйрөдө колдонулуучу калкыма өчүргүчтөр ушундай шарттарда пайдаланганга уруксаты болуш керек. Алар Grundfos LC 231 же LC 241 башкаруу кутуларына чынжырдын коопсуздугун камсыз кылыш үчүн жарылуудан коргоонун LC-Ex4 түзмөгү аркылуу туташтырылууга тийиш.**



#### Dedicated Controls

Dedicated Controls системанын негизги компоненттери болуп:

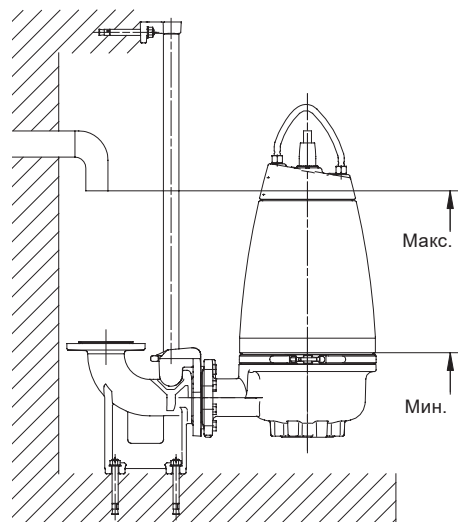
- Башкаруу блогу CU 362;
- IO 351 модулу (киргизүү/чыгаруунун негизги модулу).

CU 362 бардык жабдууга туташуучу, бардык тутумдун башкы борбору болуп саналат. Тутумдун түзмөгүн колдонуучунун талаптарына жараша ар кандай ыкмалар менен айкалыштырса болот.

Соркысмаларды Dedicated Controls аркылуу башкаруу контакторлор жана IO 351 модулдардын жардамы менен аткарылат.

Контакторлор, кабелдер жана башка жогорку вольттуу компоненттерди болушунча башкаруу тутумунан жана сигналдык кабелдерден алыс жайгаштыруу керек.

Dedicated Controls тутумун башкаруу CU 362 жайгашкан ыңгайлуу башкаруу панелинин же жеке компьютердин жардамы менен аткарылат. Дүйнөнүн каалаган чекитинен зымсыз алыстан башкаруу тутуму мобилдик телефондун же жеке компьютердин жардамы менен жеткиликтүү. Dedicated Controls тутуму колдонуучудагы SCADA тутумга орнотулушу мүмкүн.



TM06 5988 0216

13-сүр. Коё берүүнүн деңгээлдери жана соркысманы токтош

Резервуардын натыйжалуу көлөмү өтө кичинекей болуп жана коё берүүлөрдүн жыштыгы бир саатта максималдуу сандан ашпаганына көз салыңыз.

### 9.4 Термоөчүргүч, PT 1000 жана терморезистор (PTC)

Бардык SE1 жана SEV соркысмалардын, статордун ороосуна киргизилген жылуулук коргоосу бар.

#### Билдиргичи жок соркысмалар

Билдиргичи жок соркысмалар термоөчүргүч же PTC терморезистор менен жабдылган.

Ысып кеткен учурда (150 °C жакын) термоөчүргүч башкаруу кутусунун коргоочу контуру аркылуу, соркысманы электр тармактан электр чынжырды ажыратуу менен өчүрөт. Муздагандан кийин термоөчүргүч кайрадан чынжырды жабат. PTC терморезистор менен жабдылган соркысмаларда, 150 °C та чынжырды ажыратуу үчүн терморезисторду PTC релесине же кириш/чыгыш модулуна туташтырыңыз.

Өзгөрмөлүү токтун 500 В термоөчүргүчүнүн максималдуу жумушчу тогу 0,5 А жана cos φ 0,6. Термоөчүргүч азык чынжырындагы контурду ажыратышы керек.

#### Билдиргичи менен соркысмалар

Билдиргичи менен соркысмалардын же термоөчүргүчү жана Pt1000 билдиргичи, же орнотулган ордуна жараша ороосунда PTC терморезистору болот.

Термоөчүргүч же терморезистор башкаруу кутусунун коргоочу контуру аркылуу, ысып кеткен учурда (150 °C жакын) чынжырды ажыратуу менен соркысманын ишин токтотот.

Муздагандан кийин термоөчүргүч же терморезистор кайрадан чынжырды жабат.

Максималдуу жумушчу ток Pt1000, 1 mA туруктуу токтун 24 В терморезисторду да ошондой.

Соркысманын термоөчүргүч же PTC жабдылгандыгын билиш үчүн, ороолордун изоляциясынын каршылыгын өлчөнүз. Төмөнкү жадыбалды кара.

	Кабелсиз	10 м кабели менен	15 м кабели менен
Термоөчүргүч	< 50 МОм	< 320 МОм	< 390 МОм
PTC	> 100 МОм	> 370 МОм	> 440 МОм

#### Жарылуудан корголбогон аткаруудагы соркысмалар

Термоөчүргүч соркысманы башкаруу түзмөгү аркылуу, эгерде ороолор муздагандан кийин чынжыр жабылса автоматтык түрдө кайталап ишке киргизе алат. Австралияда/Жаңы Зеландияда сатылган 4 кВт тан баштап жана андан жогору соркысмалар PTC терморезистор менен жабдылган.

Жарылуудан корголгон аткаруудагы соркысмалар



**Эскертүү**  
 Жарылуудан корголгон аткаруудагы соркысмалардын термоөчүргүчү автоматтык түрдө кайталап ишке киргизүүнү аткарбоого тийиш. Бул дараметтүү жарылууга кооптуу шарттарда ысып кетүүнү болтурбоого жардам берет. Билдиргичи бар соркысмаларда бул IO 113 модулда R1 жана R2 клеммалардын ортосундагы чынжырды ажыратуу жолу менен ишке ашат. IO 113 куроо жана пайдалануу боюнча Паспорт, Колдонмодогу электрдик мүнөздөмөлөрдү кара.



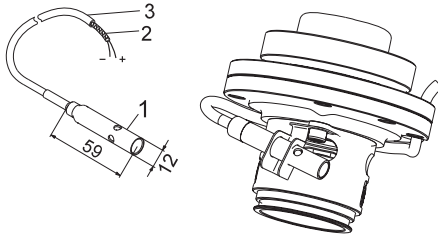
**Эскертүү**  
 Коргоонун өзүнчө автоматы же электр кыймылдаткычтын башкаруу блогу дараметтүү жарылууга кооптуу шарттарда орнотулбашы керек.

9.5 Майдагы суунун билдиргичи WIO

WIO билдиргичи суунун камтылышын өлчөйт жана өлчөнгөн маанини аналогдук ишарат белгисине айландырат. Билдиргичтин эки зымы азык берүү жана IO 113 модулуна сигнал берүү кызмат кылат. Билдиргич суунун камтылышын 0 дон 20 % га чейин өлчөйт. Ошондой эле ал нормалдуу диапазондон тышкары чыккан суунун камтылышында же май камерасына (кырсык сигналы) аба киргенде (эскертүү) сигнал берет. Механикалык зыянга учурабаш үчүн билдиргич дат баспас түтүктүн ичинде болот.



**Эскертүү**  
 майдагы суунун камтылышы ашыкчалыгы жөнүндө сигнал WIO дон келген учурда, IO113 модулу жарылуудан корголгон соркысманы өчүрүүгө жөндөлгөн болууга тийиш. Соркысма автоматтык түрдө ишке киргизилбеш керек.



ТМ03 1561 1409

14-сүр. WIO билдиргич

Техникалык берилмелери

Чыңалуу	12-24 В үзг-сүз ток
Чыгуучу ток	3,5-22 mA
Керектөө кубаттуулугу	0,6 Вт
Айлана чөйрөнүн температурасы	0-70 °C

9.5.1 Суунун билдиргичин майда орнотуу

Бул билдиргич валды тыгызоо тешиктинин биринин жанында орнотулууга тийиш. 13 сүр. кара. Билдиргич электр кыймылдаткычтын айлануу багытына каршы, май киргендей кыйшайган болууга тийиш. Билдиргич майга чөктүрүлгөн болууга тийиш.

9.6 Нымдуулуктун релеси

Нымдуулук релеси электр кыймылдаткычтын төмөнкү бөлүгүндө жайгашкан. Электр кыймылдаткычта ным болсо реле чынжырды ажыратат жана IO 113 кө сигнал жиберет. Нымдуулук релесинин баштапкы абалга автоматтык түрдө келтирүүсү жок жана ошондуктан иштегенден кийин аны жаңыга алмаштыруу зарыл. Нымдуулук релеси ырааттуу түрдө термоөчүргүчкө жана сигналдык кабелге туташат жана соркысманын өзүнчө башкаруу кутусунун коргоочу контуру менен байланышуусу керек. 9. Электр жабдуусун туташтыруу Бөлүмүн кара.



**Электр кыймылдаткычтын коргоо автоматында соркысманын коргоочу контурун ажыратканда электр азыкты автоматтык түрдө өчүрө турган чынжыры болууга тийиш.**

9.7 IO 113

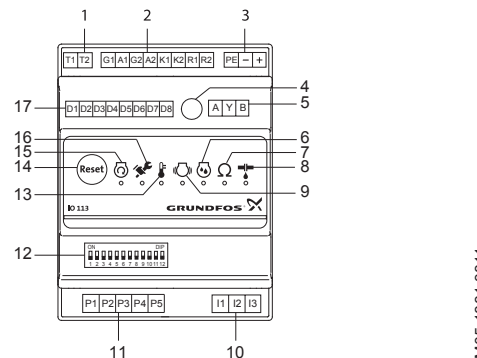
IO 113 модулу соркысманын билдиргичтеринен берилмелерди чогултуу жана башкаруу кутусуна берүүчү түзмөк. Билдиргичтердин кыйла маанилүү параметрлери модулдун алдынкы панелинде көрүнөт. IO 113 модулуна бир гана соркысма туташтырылышы мүмкүн. Билдиргичтер менен бирге IO 113 модулу соркысмадагы жана башкаруу кутусундагы электр кыймылдаткычтын азык чыңалуусунун байланыштарынын ортосундагы гальваникалык чечмени камсыз кылат.

- Стандарттуу IO 113 модулу:
- Соркысманы ысып кетүүдөн коргоого;
  - Кийинки параметрлерди:
    - электр кыймылдаткычтын ороосунун температурасын;
    - жылжылуулардын болушун (суунун майдагы билдиргичи/суунун агып чыгуусу (WIO));
    - соркысмада нымдын болушу.
  - Статордун изоляциясынын каршылыгын өлчөөгө.
  - Авария учурунда соркысманы токтотууга.
  - RS-485 нын (Modbus же GENIbus аркылуу) жардамы менен соркысманы алыстан контролдоого.
  - Соркысманы жыштык өзгөрткүч аркылуу башкарууга жардам берет.



**Эскертүү**  
 IO 113 модулду ал багытталбаган максаттар үчүн пайдаланууга болбойт.

9.7.1 Колдонуучунун интерфейси



15-сүр. IO 113 модулу

Поз. Сүрөттөлүшү

- |   |   |
|---|---|
| 1 | Кырсык ишарат белгисинин реле клеммалары                                    |
| 2 | Аналогдук жана санариптик кириштердин жана чыгуулардын клеммалары           |
| 3 | Азыктын чыңалуу клеммалары  |
| 4 | Статордун изоляциясынын жол берилген каршылыгын белгилөө үчүн потенциометр. |
| 5 | RS485 үчүн GENIbus же Modbus үчүн клеммалар                                 |
| 6 | Нымдуулукту өлчөөнүн жарык индикатору                                       |

ТМ05 1881 3811

Поз. Сүрөттөлүшү	
7	Статордун изоляциясынын каршылыгынын жарык индикатору
8	Жылжуунун жарык индикатору (WIO)
9	Соркысманын титирөөсүнүн жарык индикатору
10	Статордун изоляциясынын каршылыгын өлчөө үчүн клеммалар
11	Соркысманын билдиргичтерин туташтыруу үчүн клеммалар
12	Конфигурацияны тандоонун DIP-каторгучу
13	Электр кыймылдаткычтын температурасынын жарык индикатору
14	Кырсык сигналын баштапкыга келтирүү үчүн баскычтар
15	Электр кыймылдаткычтын иштөөсүнүн жарык индикатору
16	Кызматтык тейлөөнүн жарык индикатору
17	Санариптик чыгуулардын клеммалары

### 9.7.2 Орнотмонун негизги мүнөздөмөлөрү

Азыктандыруучу тармактын чыңалуусу	24 В өзгөр. ток $\pm 10\%$ 50 же 60 Гц
Азыктандыруучу тармактын тогу	24 В турукт. ток $\pm 10\%$ Минималдуу 2,4 А; максималдуу 8 А
Керектөө кубаттуулугу	Макс. 5 Вт
Айлана чөйрөнүн температурасы	-25 °C тан +65 °C чейин.
Коргоо классы	IP20

### 9.8 Жыштык өзгөрткүчтү пайдалануу

SE1/SEV соркысмаларынын бардык типтери энергия керектөөнү минималдаштыруу максатында жыштык өзгөрткүч менен иштөө үчүн атайын түзүлгөн.

Жыштыкты өзгөрткүч менен иштөө үчүн төмөнкү маалыматты окуу зарыл:

1. Аткарууга милдеттүү талаптар.

9.8.1 Талаптар Бөлүмүн кара.

2. Сунуштар. 9.8.2 Сунуштар Бөлүмүн кара.

3. Эске алууга зарыл болгон кесепеттер.

9.8.3 Кесепеттер Бөлүмүн кара.

#### 9.8.1 Талаптар

• Электр кыймылдаткычтын жылуулук коргоосун туташтыруу зарыл.

• Чыңалуунун чокусу жана чыңалууну өзгөртүү ылдамдыгы төмөнкү таблицка дал келиши керек. Бул жерде, электр кыймылдаткычтын клеммаларында өлчөнгөн максималдуу маанилер көрсөтүлгөн. Кабелдин таасири эсепке алынган эмес.

Чыңалуу чокусунун иш жүзүндөгү маанилерин жана чыңалуунун ылдамдыгын өзгөртүүнү жана кабелдин аларга болгон таасирин жыштыкты өзгөрткүчтүн мүнөздөмөлөрүнөн көрүүгө болот.

Максималдуу мезгилдүү чыңалуу чокусу [В]	Чыңалуунун $U_n$ 400 В өзгөрүүсүнүн максималдуу ылдамдыгы [В/мк сек.]
850	2000

• Эгерде соркысма жарылуудан корголгон аткарууда болсо, жыштыктык-жөнгө салынуучу иштеткичти пайдалануу мүмкүндүгү боюнча жарылуудан коргоо тастыктамасын текшериниз.

• Жыштыкты өзгөрткүчтүн  $U/f$  коэффициентин электр кыймылдаткычтын мүнөздөмөлөрүнө ылайык орнотуңуз.

• Локалдуу эрежелерди /стандарттарды сактоо зарыл.

### 9.8.2 Сунуштар

Жыштык өзгөрткүчтү куроодон мурда, суюктуктун нөлдүк чыгымын болтурбоо үчүн орнотмодогу минималдык жыштык эсептелиниши керек.

Электр кыймылдаткычтын айлануу жыштыгын номиналдуудан 30 % төмөн ылдыйлатууга сунуш кылынбайт.

• Агымдын ылдыйамдыгын 1 м/сек жогору кармап туруу керек.

• Жок дегенде күнүнө бир жолу соркысма айлануунун номиналдуу жыштыгы менен, өткөрмө түтүктөрдүн системасында чөкмөнүн пайда болуусуна жол бербегендей иштөөгө тийиш.

• Айлануу жыштыгы фирмалык көрнөкчөдө көрсөтүлгөн мааниден ашпоого тийиш. Каршы учурда электр кыймылдаткычтын ашкере жүктөмү пайда болот.

• Электр кыймылдаткычтын кабелди болушунча кыска болууга тийиш.

Чыңалуунун чокусу электр кыймылдаткычтын кабелдин узартууда көбөйөт. Жыштык өзгөрткүчтүн мүнөздөмөсүн караңыз.

• Жыштык өзгөрткүчү менен кириш жана чыгыш чыпкаларды пайдаланыңыз. Жыштык өзгөрткүчтүн мүнөздөмөсүн караңыз.

• Жыштык өзгөрткүчү менен орнотмолордо, электрдик жабдуудан кедергилерден качуу үчүн электр кыймылдаткычтын экрандаштырылган кабелдин (ЭМШ) пайдаланыңыз.

Жыштык өзгөрткүчтүн мүнөздөмөсүн караңыз.

### 9.8.3 Кесепеттер

Жыштык өзгөрткүчтү пайдалануу менен соркысманы пайдаланууда кийинки мүмкүн болуучу кесепеттер тууралуу унутпоо керек:

• Электр кыймылдаткычтын коё берүүчү учуру электр тармактан түз азыктанууга караганда азыраак. Канчалык төмөндүгү жыштык өзгөрткүчтөн көз каранды болот. Мүмкүн болгон учурду Куроо жана пайдалануу боюнча тиешелүү Паспорттон, Колдонмодон жыштык өзгөрткүчтүн мүнөздөмөлөрү боюнча караңыз.

• Подшипниктерге жана валды тыгыздоого тескери таасир болушу мүмкүн. Бул таасирдин даражасын аныктоо белгилүү бир жагдайга жараша болот, алдыг ала аны аныктаганга мүмкүн эмес.

• Акустикалык чуунун деңгээли көбөйүшү мүмкүн. Акустикалык чууну кантип азайтууну, Куроо жана пайдалануу боюнча тиешелүү Паспорттон, Колдонмодон жыштык өзгөрткүчтүн мүнөздөмөлөрү боюнча караңыз.

### 9.9 Билдиргичтерди контролдук ченөөлөр



#### Эскертүү

**Билдиргичтерди контролдук ченөөлөр Grundfos адистерин же Grundfos компаниясынын тиешелүү уруксаты бар адистер тарабынан гана аткарылышы мүмкүн.**

Ушул жадыбалда келтирилген маанилер 10 м кабелдин эркин учунда өлчөнгөн. Кабелдин башка учу соркысма менен кошулган.

Бул маанилер, эгер кабелдин узундугу 10 м болбосо айырмалынышы мүмкүн.

Текшерүүчү ченөөлөр үчүн ошондой эле Grundfos билдиргичтери үчүн сыноочу аспапты пайдаланса болот. Андан башка, жарык индикаторлордун жардамы менен билдиргичтин абалын көрсөтүүчү сыноочу аспаптан жооп көрүнөт.

Билдиргичтерди амперлерди жана ордорду ченөөчү стандарттык аспап менен ченөөгө болот. 16 жана 17 сүр. кара

9.9.1 Стандарттык аспапты пайдаланып контролдук ченөө



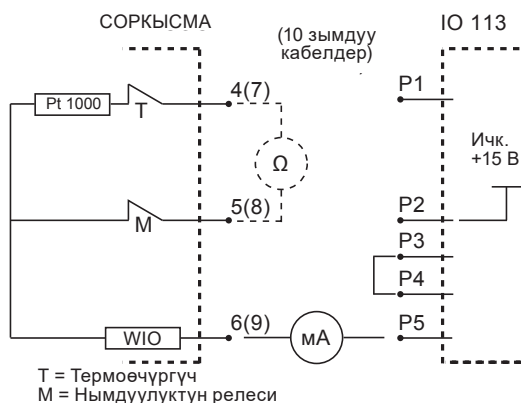
**Эскертүү**  
Контролдук ченөөлөр үчүн мегомметрди пайдаланууга тыюу салынган, анткени бул башкаруу чынжырын зыянга учуратышы мүмкүн.

Эгерде ченелген маани Ом менен болсо, IO 113 төн зымды ажыратуу керек.

Эгерде ченелген маани mA болсо, P5 тен 6(9) зымды ажыратуу керек жана стандарттык аспапты6(9) жана P5 ке туташтыруу керек.

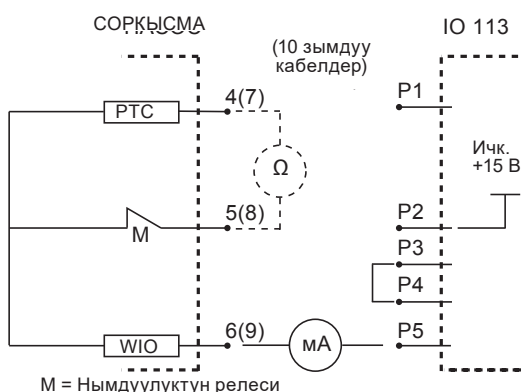
Билдиргичтердин контролдук ченөөлөрүнүн матрицасы, SE1, SEV соркысмалары						
Билдиргич	4(7)	5(8)	6(9)	P5 IO 113	Өлчөнгөн маани	Жооп
Pt1000 жана терморезистор	x	x			1000 Ом (+25 °C)	ОК
	x	x			0 Ом	Кырсык
PTC билдиргичтери	x	x			400 Ом	ОК
	x	x			> 3000 Ом	Кырсык
	x	x			0 Ом	Кырсык
			x	x	4 mA (жаңы май)	ОК
WIO билдиргич			x	x	3,5 mA (аба)	Кырсык
			x	x	22 mA (суу)	Эскертүү
			x	x	0 mA	Эскертүү
Нымдуулуктун релеси	x	x			0 Ом	Кырсык
			x	x	0 mA	Эскертүү

Эскертүү: 10 зымы менен кабелдер.



TM04 7039 1410

16-сүр. Pt1000 менен SE1, SEV соркысмалары



TM04 7040 1410

17-сүр. PTC билдиргичи менен SE1, SEV соркысмалары

10. Пайдаланууга киргизүү

Бардык буюмдар өндүрүүчү-заводдо кабыл алуу-өткөрүп берүүчү сынактан өтөт. Орнотууда кошумча сынактар талап кылынбайт.

Жабдууну жүргүзүү үчүн «Грундфос» ЖЧК тейлөө борборуна кайрылыңыз. Узакка сактоодон кийин (эки жылдан ашык) соркысма агрегатынын абалынын диагностикасын аткарып, жана иштерине ынангандан кийин гана аны пайдаланууга киргизүү керек. Соркысманын жумушчу дөңгөлөгүнүн эркин жүрүүсүн текшерүү зарыл. Тыгыздагыч шакектердин жана кабелдик киргизүүнүн чүркөлүк тыгыздоо абалына өзгөчө көңүл бурулуш керек.

**Эскертүү**  
Техникалык тейлөө боюнча жумуштун башаларынан мурда алдын ала тармактык өчүргүчтү «Өчүрүлгөн» абалына келтирип, сактагычтарды сууруңуз. Азыктын кокустан күйүшүн болтурбоочу чараларды кабыл алуу зарыл. Коргоочу жабдууну туура туташтырууну камсыз кылуу зарыл. Соркысманын «кургак» иштешине жол бербейиз



**Эскертүү**  
Эгерде резерварда дараметтүү жарылууга кооптуу шарттар пайда болсо, соркысманы коё берүүгө тыюу салынат.



**Эскертүү**  
Соркысманы ишке киргизгенден кийин каамыттын ачылышы кызматчылардын жаракат алуусуна же өлүмгө алып келиши мүмкүн.

10.1 SE1

1. Тармактык өчүргүчтү «Өчүрүлгөн» абалына которуп жана сактагычтарды сууруңуз, жумушчу дөңгөлөк эркин айланып жаткандыгына ынанчыңыз. Жумушчу дөңгөлөктү кол менен буруңуз.



**Эскертүү**  
Жумушчу дөңгөлөктүн курч жээктери болушу мүмкүн – кол каптарды кийиңиз.

2. Май камерасындагы майдын деңгээлин текшерүү керек. Ошондой эле 12.2.1 Май алмаштыруу бөлүмдү кара.
3. Тутумдун, үлүктөрдүн, төшөмөлөрдүн, түтүктөрдүн, клапандардын ж.б. абалын текшерчиңиз.
4. Айлануу багытын текшерчиңиз. 10.3 Айлануу багыты Бөлүмүн кара.
5. Соркысманы тутумга орнотуңуз.
6. Кубатты күйгүзүү.
7. Контролдук-өлчөөчү приборлордун, эгер алар бар болсо иштөөгө жөндөмдүүлүгүн текшерүү керек.
8. Билдиргичи менен соркысмалар үчүн IO 113 модулун күйгүзүңүз жана кырсык сигналдар же эскертүүлөрдүн жоктугун текшерчиңиз. 9.7 IO 113 Бөлүмүн кара.

9. Коңгуроо түрүндөгү деңгээл билдиргичтердин жөнгө салуусун, калкыма өчүргүчтөрдү же электроддорду текшериниз.
10. Болгон жылдыргычтарды ачуу.
11. Суюктуктун деңгээли соркысманын каамытынын жогорку жээгинен жогору болушу керек. Эгерде бул деңгээл каамыттан төмөн болсо, минималдуу деңгээлге жеткенге чейин резервуарга суюктук кошуңуз.
12. Калып калган абаны соркысманын корпусун көтөргүч механизмдин жардамы менен кыйшайтып чыгарыңыз.
13. Соркысманы ишке киргизиңиз, бир канча убакыт иштетип жана суюктуктун деңгээли түшкөнүн текшериниз. Эгерде аба соркысмадан тийиштүү түрдө чыгарылган болсо, суюктуктун деңгээли тез түшөт.

**Көрсөтмө**

**Соркысмадагы абаны көтөргүч чынжырдын жардамы менен, соркысма иштеп жатканда аны кыйшайтып чыгарса болот.**

**Соркысманын ашыкча добуш же титирөөсүндө, соркысманын иштөөсүндөгү башка кемчиликтерде же электр азыгы боюнча көйгөйлөр болгондо соркысманы тезинен токтотуңуз. Бузуктуктун себебин тапмайынча жана аны четтемейинче, соркысманы кайрадан ишке киргизүүгө аракет кылбаңыз.**

**Көңүл бургула**

Пайдалануудан бир жумадан кийин же валды тыгыздоону алмаштыргандан кийинмай камерасындагы майдын абалын текшериниз.

Билдиргичи жок соркысмалар үчүн бул майдын сынамын алуу жолу менен жасалат. Иштөө тартибин бөлүмдөн караңыз  
12. *Техникалык тейлөө.*

**10.2 SEV**

1. Соркысманы тутумдан ажыратыңыз.
2. Соркысманын жумушчу дөңгөлөгүнүн эркин иштөөсүн текшериниз. Жумушчу дөңгөлөктү кол менен буруңуз.



**Эскертүү**  
**Жумушчу дөңгөлөктүн курч жээктери болушу мүмкүн – кол каптарды кийиңиз.**

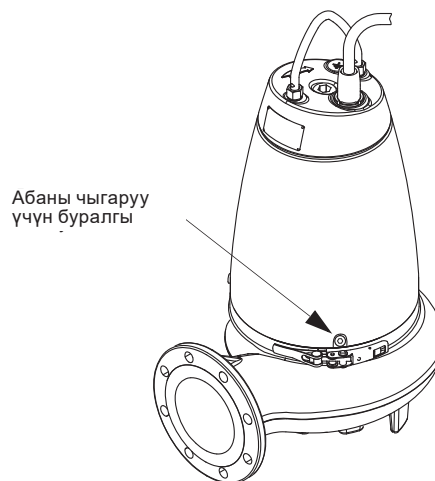
3. Май камерасындагы майдын деңгээлин текшерүү керек. Ошондой эле 12.2.1 *Май алмаштыруу* бөлүмдү кара.
4. Контролдук-өлчөөчү приборлордун, эгер алар бар болсо иштөөгө жөндөмдүүлүгүн текшерүү керек.
5. Коңгуроо түрүндөгү деңгээл билдиргичтердин жөнгө салуусун, калкыма өчүргүчтөрдү же электроддорду текшериниз.
6. Айлануу багытын текшериниз. 10.3 *Айлануу багыты* Бөлүмүн кара.
7. **Соркысмалар чөктүрүлгөн абалда:**  
Соркысманы суунун деңгээлинен жогору ишке киргизиңиз жана соркысманын корпусуна аба кирбеш үчүн, аны резервуарга түшүрүңуз. Соркысманы ишке киргизүү жана резервуарга чөктүрүүнүн ортосундагы аралык өтө кыска болууга тийиш.
8. **Киришинде** оң басымы менен «куркак» куроонун соркысмалары (соркысма резервуардын сыртындагы соркысмалар үчүн орунжайда орнотулса):



**Эскертүү**  
**Соркысманы коё берүүдөн мурда оң таянычтын болгонун текшериниз.**

- Соруучу жагындагы жылдыргычты ачыңыз.
- Абаны чыгарыш үчүн, аба чыгаргыч тешиктен суу чыкмайынча буралгыны бошотуңуз; андан кийин буралгыны кайра тарттырыңыз.
- Оргутуучу тарабындагы жылдыргычты ачыңыз жана соркысманы ишке киргизиңиз.

9. **Соруучу өткөрмө түтүгү жана соруудагы кайтарым клапаны бар «куркак» куроонун соркысмалары:**
  - Суунун кайра артка, соруучу өткөрмө түтүккө кирүүсү үчүн оргутуучу тарабындагы жылдыргычты ачыңыз.
  - Абаны чыгарыш үчүн, аба чыгаргыч тешиктен суу чыкмайынча буралгыны бошотуңуз; андан кийин буралгыны кайра тарттырыңыз.
  - Соркысманы күйгүзүңуз.
10. **Кыска оргутуучу келтетүтүгү жок же кыска оргутуучу келтетүтүгү бар,** соруучу өткөрмө түтүгү жана соруудагы кайтарым клапаны бар «куркак» куроонун соркысмалары (вакумдук тутумду пайдалануу сунушталат):
  - Соркысманын оргутуучу тарабындагы жылдыргыч жабык боюнча калыш керек.
  - Соркысмадагы суюктукту сордуруу жана абаны чыгаруу үчүн вакумдук тутумду ишке киргизиңиз.
  - Оргутуучу тарабындагы жылдыргычты ачыңыз жана соркысманы ишке киргизиңиз.



18-сүр. Абаны чыгаруу үчүн буралгы

**10.3 Айлануу багыты****Көрсөтмө**

**Электр кыймылдаткычтын айлануу багытын текшерүү үчүн, соркысманы суюктукка чөктүрбөстөн өтө кыска убакытка ишке киргизгенге болот.**

Соркысманы ишке киргизүүдөн мурда айлануу багытын текшериниз.

Туура айлануу багытын кыймылдаткычтын корпусундагы жебе көрсөтөт. Эгерде электр кыймылдаткычка өйдө жагынан караганда, сааттын жебеси боюнча айлануусу туура деп эсептелет.

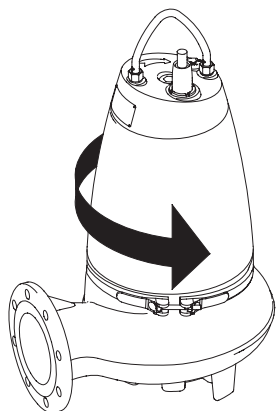
Күйгүзгөндөн кийин соркысманын айлануу багытына карама-каршы тарапка жулкуу болот, 18 сүр. кара.

**Айлануунун багытын текшерүү**

Электр кыймылдаткычтын айлануу багытын ар бир, соркысма жаңы жерге орнотулган сайын текшерүү керек.

**Аткаруу тартиби**

1. Соркысманы көтөргүч түзмөккө, мисалы резервуарга соркысманы түшүрүү үчүн пайдаланылуучу лебедкага асыңыз.
2. Соркысманы күйгүзүп ошол замат өчүрүңуз, бул учурда соркысманын айланып жатканда аракетинин багытын (жулкуунун багытын) карап туруңуз. Эгерде соркысма туура туташтырылган болсо, жулкуу айлануунун туура багытына карама-каршы тарапка болот. 18 сүр. кара.
3. Эгерде электр кыймылдаткычтын айлануу багыты туура эмес болсо, тармактык өчүргүчтү «Өчүрүлгөн» абалына которуп жана сактагычтарды сууруңуз, азык кабелинин каалаган эки фазасын орундары менен алмаштырыңыз. 8 же 10 сүр. кара.



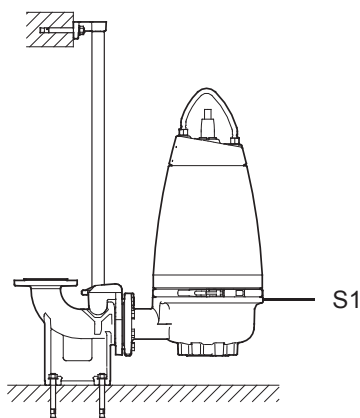
19-сүр. Жулкуунун багыты

TM06 6007 0216

## 11. Пайдалануу

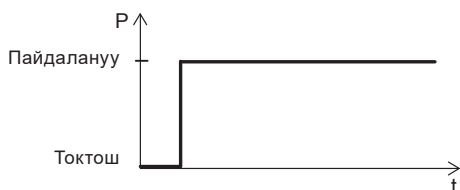
Пайдалануу шарттары бөлүмдө келтирилген 14. Техникалык берилмелери.

SE1 жана SEV соркысмалары чөктүрүлгөн, ошондой эле куроонун «куркак» тибинде да иштей алат.



20-сүр. Автоматтык түтүк кошкучта куроонун чөктүрмө түрү

S1 (токтоштун деңгээли) пайдалануунун үзгүлтүксүз шарттамында соркысманын корпусу суюктукка чөктүрүлгөн.



21-сүр. Үзгүлтүксүз пайдалануу

Пайдалануунун кайталап-кыска убакыттык шарттамында саатына макс. 20 коё берүүгө жол берилет, соркысманын корпусу суюктукка чөктүрүлгөн.

**Соркысма толугу менен сорулуучу суюктук менен толтурулууга тийиш. «Куркак» орнотууда соркысмадан аба чыгарылган болууга тийиш.**

Көңүл бургула

### Түпкүлүгү жарылуу коркунучу бар чөйрө

Түпкүлүгү жарылуу коркунучу бар шарттарда, жарылуудан корголгон аткаруудагы соркысмаларды пайдаланыңыз. 4. Буюм тууралуу жалпы маалымат Бөлүмүн кара.



**Эскертүү**  
SE1 жана SEV соркысмаларын жарылууга, күйүүгө кооптуу жана тутануучу суюктуктарга пайдаланууга катуу тыюу салынат.



**Эскертүү**  
Ар бир белгилүү бир учурда орнотуучу жерди классификациялоо жергиликтүү ченемдер жана эрежелерги ылайык ырасталышы керек.

**Эскертүү**  
Жарылуудан корголгон SE1 жана SEV 1 соркысмаларын коопсуз пайдалануу үчүн өзгөчө шарттар:

1. Нымдуулуктун релеси жана термоөчүргүчтөр бир чынжырга өндүрүүчүнүн нускамаларына ылайык кошулгандыгын, бирок кыймылдаткычтагы жогорку нымдуулукта же температурада кырсык сигналына (кыймылдаткычтын токтошу) өзүнчө чыгуулары бар экендигин текшерипиз.
2. Алмаштырууда пайдаланылган буроолор, ГОСТ Р ИСО 3506-1 ылайык А2-70 классынан же жогору болууга тийиш.
3. Жарылуудан корголгон түйүндөрдүн өлчөмдөрү жөнүндө маалыматты алыш үчүн өндүрүүчү менен байланышыңыз.
4. Сорулуучу суюктуктун деңгээли деңгээлди, электр кыймылдаткычтын башкаруучу чынжырына туташтырылган, контролдоо релеси менен жөндөлөт. Минималдуу деңгээл куроонун тибинен көз каранды болот жана бул куроо жана пайдалануу боюнча Паспортто, Колдонмодо көрсөтүлгөн.
5. Туташтырылган кабель дайыма тийиштүү түрдө корголгон жана дараметтүү жарылууга кооптуу зонадан тышкары жайгашкан тиешелүү клеммалык кутуга шайкеш келген клеммаларга чыгарылган болууга тийиш.
6. Канализациялык соркысмалар үчүн Айлана чөйрөнүн температурасынын диапазону  $-20\text{ }^{\circ}\text{C}$  тан  $+40\text{ }^{\circ}\text{C}$  ка чейин, ал эми максималдуу жумушчу температура  $+40\text{ }^{\circ}\text{C}$  түзөт. Суунун билдиргичи менен соркысмалар үчүн айлана чөйрөнүн минималдуу температурасы  $0\text{ }^{\circ}\text{C}$  барабар.
7. Статордун ороолорундагы жылуулук коргогучтун иштеп кетүүсүнүн номиналдык температурасы  $150\text{ }^{\circ}\text{C}$ , ал электр азыктын өчүшүнө кепилдик берет; азык берүүнү калыбына келтирүү кол менен аткарылат.
8. WIO билдиргичи азык булагынын кыска биригүүсүнүн максималдуу болжолдуу токтон аз эмес өчүрүү жөндөмдүүлүгү менен максималдуу 350 мА токтун тышкы чектөөсү менен корголгон болууга тийиш.
9. Эпоксид каптоосу менен соркысма үчүн электростатикалык разряддын пайда болушун бир нече жол менен азайтса болот:

- Милдеттүү түрдө жердетүү
- Куркак машиналык залда орнотууда соркысмалар жана өтмөктөрдүн ортосунда коопсуз аралык камсыздалышы керек.
- Тазалоо үчүн нымдуу нерсени пайдалануу.



TM02 8404 5103

TM02 7776 4003

10. WIO билдиргичи гальваникалык изоляциясы менен чөйрөсызыктарда пайдалануу үчүн пайдаланууга арналган.
11. Кабелди ажыратуучу абалбекиткич үлүк өзүнө окшошу менен гана алмаштырылышы мүмкүн.
12. Сырдалган соркысма корпустарын пайдаланууда, электростатикалык заряддан тобокелдигин азайтуу үчүн пайдалануу документтерине кайрылыңыз.



Жабдуу бөлүмүнө ылайык кедергилерге, арналышынын тийиштүү шарттарына чыдамдуу 6. Колдонуу тармагы жана электромагниттик талаа/электромагниттик нурдануунун чыңалуу деңгээли чектелген жол берилгенден ашпаган коммерциялык жана өндүрүштүк зоналарда пайдаланууга арналган.

Буюм тууралоону талап кылбайт.

## 12. Техникалык тейлөө

### Көрсөтмө

Соркысманын техникалык тейлөө боюнча бардык иштери, ал резервуардан тышкары турганда жүргүзүү сунуш кылынат.



**Эскертүү**  
Соркысманы көтөрүп жатканда анын астында же ага жакын турууга тыюу салынат.



**Эскертүү**  
Жердетүү зымдары жана фазалык зымдар алмашпагандыгына ынаныңыз. Туташтыруу схеамын аткарыңыз.  
Биринчи иретте жердетүү зымы туташтырылгандыгына ынаныңыз.



**Эскертүү**  
Техникалык тейлөө жүргүзүүдө, ошондой эле сервистик борборго ташууда, дайыма соркысманы такелаж чынжырлардын жардамы менен бекитиңиз же бекемирээк болуш үчүн соркысманы горизонталдуу абалга келтириңиз.



**Эскертүү**  
Техникалык тейлөө боюнча жумуштун башаларынан мурда алдын ала тармактык өчүргүчтү «Өчүрүлгөн» абалына келтирип, сактагычтарды сууруңуз.  
Азыктын кокустан күйүшүн болтурбоочу чараларды кабыл алуу зарыл. Коргоочу жабдууну туура туташтырууну камсыз кылуу зарыл.



**Эскертүү**  
Бардык айлануучу түйүндөр жана бөлүктөр кыймылсыз болууга тийиш.



**Эскертүү**  
Коргоочу кол каптарды пайдаланыңыз, жумушчу дөңгөлөктүн четтери курч болушу мүмкүн.



**Эскертүү**  
Жарылуудан корголгон аткаруудагы соркысмалардын техникалык тейлөөсү Grundfos компаниясы же Grundfos компаниясы тарабынан авторлоштурулган кызмат көрсөтүүчү борбору тарабынан аткарылууга тийиш.  
Бирок бул агуучу бөлүгүнө тиешеси жок, мисалы, соркысманын, жумушчу дөңгөлөктүн корпустары ж.б.

### Эскертүү

Майдын деңгээлин жана абалын ар бир 3000 пайдалануу сааты сайын, бирок бир жылда бир жолудан кем эмес текшериңиз.  
Эгерде соркысма жаңы же валдын тыгыздоосун алмаштыргандан кийин болсо, пайдалануунун бир жумасынан кийин майдагы суунун деңгээлин жана камтылышын текшерүү зарыл.



### Эскертүү

Эгерде электр азыктын кабели зыян болсо, ал Grundfos кызмат борбору же тиешелүү квалификациясы бар тейлөөчү кызматкерлер тарабынан алмаштырылууга тийиш.



### Эскертүү

Жарылуудан корголгон жабдуу боюнча бардык жергиликтүү ченемдерди жана эрежелерди сактаңыз.  
Бардык жумуштар күчтүү жарылууга кооптуу чөйрөдө өткөрүлүүгө тийиш эмес.

Техникалык тейлөөнүн башталышынан мурда соркысманы таза суу менен жууп чыгыш керек.

Ажыраткандан кийин соркысманын бөлүктөрүн таза суу менен жууш керек.

Соркысмаларды горизонталдуу абалда «куркак» куроо үчүн, соркысманы көтөрүүнү жеңилдеткен атайын туткага буйрутма берсе болот. Кара. Кызмат көрсөтүү нускаманы [www.grundfos.ru](http://www.grundfos.ru) кара

### 12.1 Текшерүү

Эгерде соркысма узак убакыт пайдаланылбаган болсо, соркысмада пайда болгон жарылууга кооптуу газдарды чыгаруу зарыл. Соркысманы пайдалануунун нормалдуу шарттамында ар бир 3000 саат сайын же эң аз дегенде жылына бир жолу текшерип туруу керек. Сордурулуучу суюктукта катуу бөлүкчөлөрдүн жогорку камтылышында же кумдун чоң концентрациясында соркысманы тез-тезден текшерип туруу керек.

Эгерде соркысмалар билдиргич менен жабдылган болсо, соркысманын негизги компоненттеринин абалын, мисалы валды тыгыздоону, ороонун температурасын, изоляциянын каршылыгын жана электр кыймылдаткычтагы нымдын бардыгын дайыма контролдосо боло.

Кийинкилерди текшерүү зарыл:

- **Керектелүүчү кубаттуулук**  
Соркысманын фирмалык көрнөкчөсүн караңыз.
- **Майдын деңгээли жана абалы**  
Жаңы соркысмалардын же валдын тыгыздоосун алмаштыргандан кийин майдын деңгээлин жана суунун камтылышын текшерүү зарыл.  
Эгерде май камерасында суу бар болсо же суу-май эмульсиясы пайда болсо, ал валдын тыгыздоосуна доо кеткендигин билдирет. Бардык учурда майды иштөөнүн 3000 саатынан кийин же эң аз дегенде жылына бир жолу алмаштыруу керек.  
Бул үчүн Shell Ondina X420 майын же окшошун пайдаланыңыз. 12.2.1 Май алмаштыруу Бөлүмүн кара.
- **Кабелдик киргизме**  
Кабелдик киргизменин жылчыксыздыгына (тышын кароо) ынаныңыз жана кабелдин эч кандай чукул бүктөлүүсү жоктугуна жана/же кыпчылбагандыгына ынаныңыз.



### Эскертүү

Кабелдин мүмкүн болгон алмаштыруулар Grundfos компаниясы же авторлоштурулган кызмат борбору тарабынан жүргүзүлүүгө тийиш.

**• Соркысманын бөлүктөрү**

Жумушчу дөңгөлөктүн эскирген издерин, соркысманын корпусун ж.б. текшериниз. Дефект бөлүктөрүн алмаштырыңыз. *12.2.2 Соркысманы тазалоо жана текшерүү* бөлүмүн кара.

**• Шарча подшипниктер**

Валдын добушу жок жай иштөөсүн текшерүү (аны кол менен жеңил бурап коюу керек). Дефект шарча подшипниктерди алмаштыруу.  
Соркысманы капиталдык оңдоо, подшипниктер бузулганда же электр кымылдаткычтын иштөөсүндө токтоп калуулар болгон учурларда зарыл болот. Оңдоо Grundfos адистери же расмий Grundfos борборунун кызматы менен аткарылат.



**Эскертүү**  
*Бузук шарча подшипниктер менен жарылуудан коопсуздуктун деңгээли төмөндөйт.*

**• Тыгыздагыч шакектер жана окшош бөлүктөрү**

Оңдоо же алмаштыруу мезгилинде тыгыздагыч шакектердин кобулчаларын жана жаңы бөлүктөрүн орнотуудан мурда тыгыздоочу беттерди тазалоо зарыл.

**Көрсөтмө**

*Пайдаланылып жаткан резина бөлүктөр сөзсүз жаңылар менен алмаштырылат.*



**Эскертүү**  
*Жарылуудан корголгон соркысмалар жылына жарылуудан корголгон жабдуу боюнча адистер тарабынан бир жолу текшерилүүгө тийиш.*

**12.2 Соркысманы бириндетүү**

**12.2.1 Май алмаштыруу**

Пайдалануудан 3000 сааттан кийин же жылына бир жолу майды алмаштыруу зарыл. Майды ошондой эле валдын тыгыздоосун ар бир алмаштырган сайын алмаштырылат.



**Эскертүү**  
*Май камеранын А тыгынын бурап чыгарганда, камера ашыкча басым астына болоорун эске алуу зарыл. Эч качан басымды баштапкы абалга келтирилмейинче сайлык капкактарды толугу менен бурап чыгарбаңыз.*



**Эскертүү**  
*Май камерасындагы майдын деңгээлин жана абалын ар бир 3000 иштөө саатынан кийин, бирок жылына бир жолудан кем эмес текшерүү зарыл. Эгерде соркысма жаңы же валдын тыгыздоосун алмаштыргандан кийин болсо, пайдалануунун бир жумасынан кийин майдагы суунун деңгээлин жана камтылышын текшерүү зарыл.*

**Көрсөтмө**

*Shell Ondina X420 же ага окшош майды пайдаланыңыз.*

	Кубаттуулук, кВт	Майдын саны, л
2 уюлдуу	2,2	0,30
	3,0	
	4,0	
	6,0	
	7,5	
4 уюлдуу	9,2	0,55
	11,0	
	1,0	
	1,3	
	1,5	
	2,2	0,7
	3,0	
	4,0	
	5,5	
	7,5	
	2,2	0,3
	3,0	
	4,0	
	5,5	
	7,5	
	2,2	0,55
	3,0	
	4,0	
	5,5	
	7,5	
	2,2	0,70
	3,0	
	4,0	
	5,5	
	7,5	

**Майды төгүү**

1. Соркысман тегиз горизонталдуу бетте, май камерасынын сайлык капкактардын бири төмөн карагандай абалда орнотуңуз.
2. Сайлык капкактын астына, төгүлүүчү майды чогултууга тунук идиш коюңуз (болж. 1 л ге).

**Көрсөтмө**

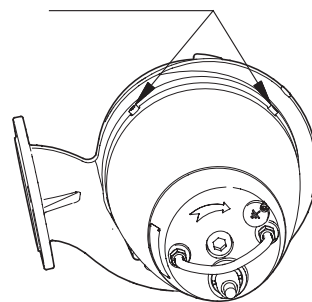
*Иштетилген майды чогултуп жана жергиликтүү ченемдер, эрежелерге ылайык жок кылуу зарыл.*

3. Төмөнкү сайлык капкакты аңтарыңыз.
4. Жогорку сайлык капкакты аңтарыңыз. Эгерде соркысма узак убакыт пайдаланылса жана соркысма токтогондон кийин төгүлгөн май агыш-боз түстө болот, сүт сыяктуу, анда суу бар болот. Эгерде суу-май эмульсиясы бар болсо, ал валдын тыгыздоосуна доо кеткендигин жана аны алмаштыруу зарыл экендигин билдирет. Эгерде валды тыгыздоону алмаштырбаса, электр кыймылдаткыч иштөөдөн чыгат. Эгерде төгүлгөн майдын көлөмү *12.2.1 Май алмаштыруу* бөлүмүндө көрсөтүлгөн мааниден аз болсо, валды тыгыздоонун зыянга учурагандыгын билдирет.
5. Сайлык май капкактардын төшөмөлөрүнүн астындагы бетти жууңуз.

**Май куюу**

1. Соркысман май тешиктери бири-биринин карама-каршында туруп жогору карагандай буруңуз.

Май куюу/абаны чыгаруу



22-сур. Майды куюу үчүн тешик



2. Май камерага май куюңуз.  
Майдын саны 12.2.1 Май алмаштыруу бөлүмүндө көрсөтүлгөн.
3. Сайлык капкактарды жаңы төшөмөлөр менен орнотуңуз.

### 12.2.2 Соркысманы тазалоо жана текшерүү

Соркысманы кураган жерде тазалоону төмөнкү сунушталарды сактоо менен тең убакыт аралыгында жүргүзүү керек:

- Соркысманы резервуардан көтөрүү.
- Соркысманы басым астындагы сууну пайдаланып сыртынан жууңуз (эң көп 100 бар).
- Жылуулук өткөрүүнү жакшыртуу үчүн кыймылдаткычтын корпусунан катып калган катмарларды алып салыңыз. Канализациялык тутумдарда пайдаланууга уруксат берилген жумшак жуугуч каражаттарды пайдаланса болот.
- Эгерде зарыл болсо, жумшак кыл калемди пайдаланса болот. Соркысманы көрүп текшерүүгө кийинки учурлар киргизилүүгө тийиш:
- Жаракаларды жана тышкы зыянга учуроолорду издөө
- Көтөргүч кашалардын жана чынжырлардын эскиришин жана коррозиясын текшерүү.
- Күчтүк кабелдин жаракаларын, кабыгындагы үзүлүүлөрдү жана башка тышкы зыянга учуроолорду текшерүү.
- Кабелдик киргизменин тышкы бөлүктөрүнүн зыянга учуроолорун текшерүү.
- Кабель кыймылдаткычтын капкагына ишеничтүү туташтырылганбы
- Тышкы буралгылардын бардыгы тарттырылганбы, зарыл болсо тарттырыңыз.

Соркысма муздатуу көйнөгүнүн төмөнкү бөлүгүндөгү аба клапаны менен жабдылган. Клапан алынып салынып жана тазаланышы мүмкүн. Жуулгандан кийин, аба клапанын орнотуудан мурда клапан астындагы тешикти тазалаңыз.

### 12.3 Соркысманы оңдоо

Кашада көрсөтүлгөн бардык позиция номерлери, 2-тиркеме чийүүлөрүнө кирет.



**Эскертүү**  
*Бардык жумуштарды баштоодон мурда тармактык ажыраткыч «Өчүрүлгөн» абалына которулуп, тосмолонгондугуна, ал эми сактагычтар суурулгандыгына ынаныңыз. Электр азыгы кокустан өчүрүлүшү мүмкүн эместигине ынаныңыз.*



**Эскертүү**  
*Соркысманы көтөрүү мезгилинде анын астында же ага жакын турганга тыюу салынат.*



*Майдын деңгээлин жана абалын ар бир 3000 пайдалануу сааты сайын, бирок бир жылда бир жолудан кем эмес текшерипиз. Эгерде соркысма жаңы же валдын тыгыздоосун алмаштыргандан кийин болсо, пайдалануунун бир жумасынан кийин майдагы суунун деңгээлин жана камтылышын текшерүү зарыл.*

#### 12.3.1 Соркысма корпусун тазалоо жана алмаштыруу

##### Бөлүү

1. Каамытты бошотуңуз (92-поз.).
2. Буралгыларды кол менен бурп чыгарыңыз (92а поз.).
3. Электр кыймылдаткычтын жана соркысманын корпусунун ортосуна эки бурагыч коюп, соркысманын корпусун чечиңиз (50-поз. ).
4. Зарыл болсо, соркысма корпусун тазалоо керек.

##### Чогултуу

1. Соркысманын корпусун орнотуу (50-поз.).
2. Каамытты орнотуңуз (92-поз.).
3. Буралгыларды 12 Нм күч менен буроо (92а поз.).
4. Жумушчу дөңгөлөк (49-поз.) эркин жана каршылыксыз айланып жаткандыгын текшерипиз.

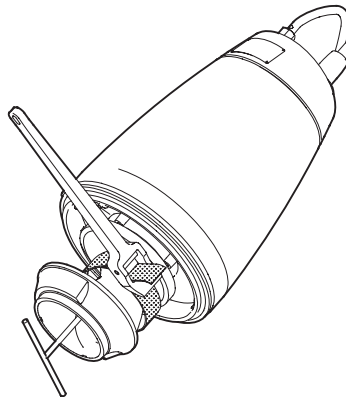
#### 12.3.2 Жумушчу дөңгөлөктү алмаштыруу



**Эскертүү**  
*Коргоочу кол каптарды пайдаланыңыз, жумушчу дөңгөлөктүн кырлары курч болушу мүмкүн.*

##### Бөлүү

1. 12.3.1 Соркысма корпусун тазалоо жана алмаштыруу Бөлүмүн кара.



##### 23-сүр. Жумушчу дөңгөлөктү ажыратуу

2. Буралгыны алып салыңыз (188а-поз.). Жумушчу дөңгөлөктү тасма ачкычтын жардамы менен бекитиңиз. 23 сүр. кара.
3. Четине жеңил уруунун жардамы менен жумушчу дөңгөлөктү ажыратыңыз (49-поз.). Жумушчу дөңгөлөктү чечиңиз.
4. Шпонканы (9а-поз.) жана серпилгич шакекти (157-поз.) ажыратыңыз.

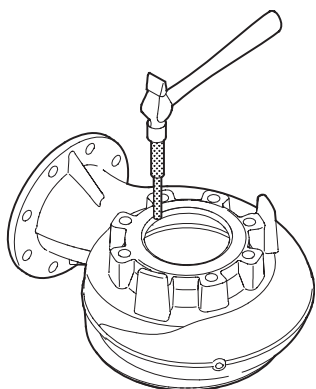
##### Чогултуу

1. Серпилгини (157-поз) жана кыр кайракты (9а-поз.). Жумушчу дөңгөлөктү орнотуп жатканда кыр кайракты ордунда кармап туруу керек.
2. Жумушчу дөңгөлөктү кийгизиңиз (49-поз.).
3. Буралгыны (188а-поз.) шайба (66-поз.) менен орнотуңуз.
4. 6. Буралгыны (188а-поз.) 75 Нм айлануу менен тарттырыңыз. Жумушчу дөңгөлөктү тасма ачкычтын жардамы менен бекитиңиз.
5. Соркысманын корпусундагы штифттин абалын белгилеңиз.
6. Май камерасындагы штифттин астындагы тешиктин абалын белгилеңиз.
7. Тыгыздагыч шакекти орнотуңуз (37-поз.) жана аны май менен майлаңыз.
8. Соркысманы акырына чейин чогултуу үчүн 12.3.1 Соркысма корпусун тазалоо жана алмаштыруу бөлүмүн кара.

### 12.3.3 Тыгыздагыч шакекти жана жылчык тыгыздоонун шакегин алмаштыруу

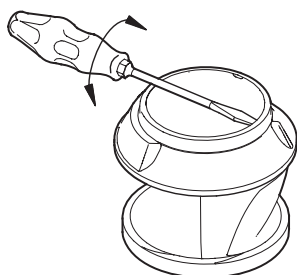
#### Бөлүү

- 12.3.1 Соркысма корпусун тазалоо жана алмаштыруу Бөлүмүн кара.
- Соркысманын корпусун оодарыңыз (50-поз.).



#### 24-сүр. Тыгыздагыч шакекти ажыратуу

- Кескичтин жардамы менен соркысманын корпусунан тыгыздагыч шакекти (46-поз.) сындырыңыз.
- Соркысманын корпусундагы тыгыздагыч шакек орнотулган жонгучту жууңуз.

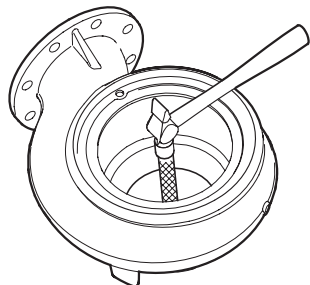


#### 25-сүр. Жылчык тыгыздоонун шакегин алмаштыруу

- Бурагычтын жардамы менен жылчык тыгыздоонун шакегин (49с-поз.) ажыратыңыз.
- Жылчык тыгыздоо шакегинин астындагы жумушчу дөңгөлөктөгү жонгучту жууңуз.

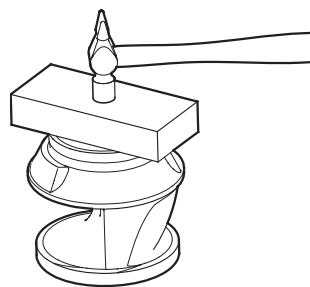
#### Чогултуу

- Жаңы шакектик тыгыздоону (46-поз.) май менен майлаңыз.
- Шакектик тыгыздоону (46-поз.) соркысма корпусуна орнотуу (50-поз.).



#### 26-сүр. Тыгыздагыч шакекти куроо

- Кескичтин же жыгачтан жасалган кыр кайрактын жардамы менен жеңил уруп тыгыздагыч шакекти соркысманын корпусунан жонгучуна коюңуз.
- Жылчык тыгыздоонун шакегин (49с поз.) Жумушчу дөңгөлөккө (49 поз.) кийгизиңиз.



#### 27-сүр. Жылчык тыгыздоонун шакегин орнотуу

- Жыгачтан жасалган кыр кайрактын жардамы менен жеңил уруп жылчык тыгыздоо шакегин ордуна коюңуз.

### 12.3.4 Валды тыгыздоону алмаштыруу

#### Бөлүү

- 12.3.1 Соркысма корпусун тазалоо жана алмаштыруу Бөлүмүн кара.
- 12.3.2 Жумушчу дөңгөлөктү алмаштыруу Бөлүмүн кара.
- Буралгыларды алып салуу (187-поз.).
- Чечкичтин жардамы менен май камерасынын капкагын ажыратыңыз (58-поз.).
- Буралгыны бурап чыгарыңыз (186-поз.).
- Валды тыгыздоодон, эгерде орнотулган болсо, билдиргичти (521-поз.) жана кармагычты (522-поз.) алып салыңыз.
- Чечкичтин жардамы менен валды тыгыздоону (105-поз.) чечиңиз.
- Тыгыздагыч шакекти чечиңиз (153b-поз.).

#### Чогултуу

- Тыгыздагыч шакекти орнотуңуз (153b-поз.) жана аны май менен майлаңыз.
- Валдын тыгыздоосун абайлап валга кийгизиңиз.
- Зарыл болсо буралгынын жардамы менен (186-поз.) кармагычты (522-поз.) жана билдиргичти (521-поз.) орнотуңуз.



**Билдиргич туура орнотулгандыгына ынаныңыз. Толугураак 9.5 Майдагы суунун билдиргичи W10 бөлүмүндө. Билдиргичти горизонталдуу орнотулган соркысмаларда орнотууда өзгөчө көңүл буруңуз.**

- Буралгыларды орнотуңуз жана тарттырыңыз (186-поз.).
- Тыгыздагыч шакекти (107-поз.) май камерасынын капкагына (58-поз.) орнотуңуз жана аны май менен майлаңыз.
- Май камерасынын капкагын орнотуңуз.
- Буралгыларды орнотуңуз жана тарттырыңыз (188-поз.).

### 12.4 Көрөңгө бөлүктөр

Доо кеткен бөлүктөр дайыма жаңы тастыкташтырылган көрөңгө бөлүктөр менен алмаштырылууга тийиш. Доо кеткен бөлүктөрдү иштетүү, ширетүү, жаңы сайды кесүү ж.б. жолу менен калыбына келтирүүгө тыюу салынат  
SE1, SEV соркысмалары үчүн кызматтык топтомдорду [www.grundfos.ru](http://www.grundfos.ru) же кызматтык топтомдор каталогунан издеңиз. Кызматтык нускаманы жана видеону [www.grundfos.ru](http://www.grundfos.ru) сайтынан тапсаңыз болот.

### 12.5 Булганган соркысмалар

**Эскертүү**  
**Жеке коргонуу каражаттарын жана коргонуу кийимдерин пайдаланыңыз.**  
**Жергиликтүү гигиена эрежелерин аткарыңыз.**  
**Соркысманы таза суу менен жууңуз, соркысманы ажыраткандан кийин анын бөлүктөрүн сууда чайкаңыз.**

**Эгерде соркысма ден-соолукка зыян же уулу заттарды сордуруу үчүн колдонулса, анда бул соркысма кирдеген болуп эсептелет.**



**Көрсөтмө**

TM02 8420 5103

TM02 8422 5103

TM02 8421 5103

TM02 8423 5103

Мындай учурда техникалык тейлөө үчүн арыз тапшырганда, алдын ала сордурулган суюктук тууралуу маалымат бериш керек. Эгерде мындай маалымат берилбесе, Grundfos фирмасы кызматтык тейлөө жүргүзүүдөн баш тартат.

Фирмага кайра кайтаруу менен байланыштуу чыгымдарды жөнөтүүчү өзүнө алат

Эгерде сордурулуучу суюктук ден соолукка зыян келтирсе же уулуу катары классификацияланса, тейлөөчү кызматка жумушчу чөйрөнүн курамы жөнүндө толук маалымат берилүүгө тийиш.

Соркысманы тейлөөчү кызматка берүүдөн мурда, жеткиликтүү ыкма менен агрегатты максималдуу түрдө тазалоо зарыл.

Кызматтык нускаманы жана видеону [www.grundfos.ru](http://www.grundfos.ru).

сайтынан тапсаңыз болот.

### 13. Пайдалануудан чыгаруу

SE1, SEV түрүндөгү соркысмаларды пайдалануудан чыгаруу үчүн, тармактык ажыраткычты «Өчүрүлгөн» абалына которуп коюу керек.

Тармактык өчүргүчкө чейинки аралыкта жайгашкан бардык электр зымдары дайыма чыңалуу күчүндө турат. Ошондуктан жабдууну капасынан же уруксатсыз күйгүзбөш үчүн тарамдык ажыраткычты кулптап коюу керек.

### 14. Техникалык берилмелери

Конкреттүү соркысма боюнча техникалык берилмелер Фирмалык көрнөкчөдө, ошондой эле Ушул өнүм үчүн каталогдо көрсөтүлгөн.

#### Азыктануунун чыңалуусу

- 3 × 230 В -10 %/+6 %, 50 Гц.
- 3 × 400 В -10 %/+6 %, 50 Гц.

#### Коргоо деңгээли

IP68.

#### Обочолотуу классы

F (155 °C).

#### Эркин өтмөк

Соркысманын тип өлчөмүнө жараша 50 дөн 100 мм чейин.

Максималдуу кубаттуулук 30 кВт; максималдуу өндүрүмдүүлүк 1000 м<sup>3</sup>/саат; сордурулуучу суюктуктун максималдуу басымы/ максималдуу температурасы 10 бар/+40 °C

#### Максималдуу жумушчу басымы

PN 10

#### Иш режими

Соркысмалар S1 же кайталама-кыска убакыттуу S3 шарттамды үзгүлтүксүз пайдалануу үчүн иштелип чыккан.

S3 кайталап-кыскаубакыт пайдалануу, 10 мүнөттүк циклде соркысма, 6 мүнөттүн ичинде муздаганга токтоп 4 мүнөт иштей тургандыгын болжойт.

Бир сааттагы коё берүүлөрдүн максималдуу саны -20.

#### Соркысманын мүнөздөмөлөрүнүн графиги

Соркысманын мүнөздөмөлөрүн Интернет аркылуу [www.grundfos.ru](http://www.grundfos.ru) дареги боюнча алса болот.

Соркысмалардын мүнөздөмөлөрүнүн графиктери маалымат үчүн гана кызмат кылат.

Алар кепилденген мүнөздөмөлөр болуп саналбоого тийиш.

Кабыл алуу-өткөрүп берүү сыноолорунун жүрүшүндө чечилген жеткирилүүчү соркысмалардын мүнөздөмөлөрү, сурам боюнча берилет.

Соркысма адаттагы пайдалануу убактысында сунушталган диапазондон сырткары пайдаланылбашы керек.

#### Үн басымдын деңгээли

< 70 дБ(А).

- Өлчөөлөр жабык тутумда соркысманы кургак куроодо жүргүзүлгөн.
- Үндүн кубаттуулугун өлчөөлөр ISO 3743 ылайык жүргүзүлөт;
- Үндүн кубаттуулугу ISO 11203 ылайык 1 м аралыкка эсептелинген.

Соркысманын үн басымынын деңгээли, механизмдер үчүн белгиленген чектөөчү маанилерден төмөн.

Өлчөөнүн белгисиздигинин мүнөздөмөсү (К параметри) 3 дБ түзөт.

### pH мааниси

SE соркысмалар стационардык орнотмолордо pH кийинки деңгээли менен суюктукту сордура алат:

Соркыс-манын тиби	Материал (аткаруу)	Орнотмо	pH мааниси
SE1/SEV	Стандарты <sup>1)</sup>	Кургак жана чөктүрмө	6 дан 14 кө чейин <sup>6)</sup>
SEV	Q <sup>2)</sup>	Кургак жана чөктүрмө	6 дан 14 кө чейин <sup>6)</sup>
SEV	S <sup>3)</sup>	Чөктүрмө Кургак	5,5 тен 14 кө чейин <sup>6)</sup> 1 ден 14 кө чейин
SEV	R <sup>4)</sup>	Кургак жана чөктүрмө	1 ден 14 кө чейин
SEV	D <sup>5)</sup>	Кургак жана чөктүрмө	0 дөн 14 кө чейин

- 1) Жумушчу дөңгөлөк, соркысманын корпусу жана электр кыймылдаткычтын жогорку капкагы чоюндан жасалган.
- 2) Жумушчу дөңгөлөк дат баспас болоттон жасалган. Соркысманын корпусу жана электр кыймылдаткычтын жогорку капкагы чоюндан жасалган.
- 3) Жумушчу дөңгөлөк жана соркысманын корпусу дат баспас болоттон жасалган. Электр кыймылдаткычтын жогорку капкагы чоюндан жасалган. S аткаруу сурам боюнча жеткиликтүү.
- 4) Соркысманын дат баспас болоттон жасалган аткаруусу жеткиликтүү.
- 5) Дат баспас болоттон жасалган соркысма 1.4517/1.4539. S аткаруу сурам боюнча жеткиликтүү.
- 6) Эгерде pH маани туруксуз болуп эсептелинсе (өзгөрмөлүү), анда 4 тен 14 кө чейин pH жол берилет.

### Сорулуучу суюктуктун тыгыздыгы жана илешкээктиги

Эгерде сорулуучу суюктуктардын тыгыздыгы жана/же кинематикалык илешкээктиги сууга караганда жогору болсо, көбүрөөк кубаттуулугу менен электр кыймылдаткычтарды орнотуу керек.

### Агымдын ылдамдыгы

Өткөрмө түтүктүн системасында чөкмө болтурбоо үчүн, агымдын ылдамдыгын миналдуудан төмөн алууга болбойт. Сунуш кылынган ылдамдыктар:

- вертикалдуу түтүктөрдө: 1,0 м/с;
- горизонталдуу түтүктөрдө: 0,7 м/с.

### Тыш өлчөмдөрү

Тыш өлчөмдөр 1-тиркеме келтирилген.

### Суюктуктун температурасы

0 дөн +40 °C чейин

Кыска убакытка (3 сааттан көп эмес) +60 °C (жарылууга кооптуу аткаруулардан башка) чейинки температурага жол берилет.



**Эскертүү**  
Жарылуудан корголгон соркысмалар +40 °C тан жогору температурасы менен суюктукту сордурубоого тийиш.

### Айлана чөйрөнүн температурасы



**Эскертүү**  
Жарылуудан корголгон аткарылыштагы соркысмалар үчүн объектеги курчап турган чөйрөнүн температурасы -20 °C тан +40 °C ка чейинки диапазондо болушу керек. Майдагы суунун билдиргичи менен жарылуудан корголгон соркысмалар үчүн айлана чөйрөнүн температурасы 0 °C тан +40 °C ка чейинки диапазондон ашпоого тийиш.

Жарылуудан корголбогон аткаруудагы соркысмалар үчүн айлана чөйрөнүн температурасы бир аз убакытка (3 мүнөттөн көп эмес) +40 °C тан ашпоого тийиш.

### Сактоо температурасы

-30 °C дан +60 °C чейин.

## 15. Бузулууларды табуу жана оңдоо

**Эскертүү**

Бузуктуктарды табуу жана четтетүү боюнча операцияларды баштоодон мурда коргогучтарды чыгарып же тармактык өчүргүч менен өчүрүү зарыл. Азыктын кокустан күйүшүн болтурбоочу чараларды кабыл алуу зарыл.

Бардык айлануучу түйүндөр жана бөлүктөр кыймылсыз болууга тийиш.

**Эскертүү**

Дараметтүү жарылууга кооптуу шарттарда соркысмаларды пайдалануунун бардык ченемдери жана эрежелери сакталууга тийиш.

Жарылууга кооптуу зонадан тышкары иштердин бардыгын аткарууну камсыз кылуу зарыл.

**Көрсөтмө**

Билдиргичтери бар соркысмалар үчүн бузуктуктарды издөөнү IO 113 алдыңкы панелдеги абалды текшерүүдөн баштоо керек. Кара. IO 113 куроо жана пайдалануу боюнча Паспорт, Колдонмо

Бузулуу	Себеби	Бузуктуктарды четтетүү
1. Электр кыймылдаткыч ишке кирбей жатат. Сактагычтар дароо күйөт же заматта коргоо автоматы иштеп кетет. <b>Көңүл буруңуз:</b> Кайрадан ишке киргизбеңиз.	a) Электр азыктын бузуктугу; кыска биригүү; Электр кыймылдаткычтын кабелинде же ороосунда	Кабель жана электр кыймылдаткыч дасыккан адис тарабынан текшерилүүгө жана оңдолууга тийиш.
	b) Сактагычтын туура эмес тибин колдонуудан сактагыч күйүп кетти.	Тийиштүү типтеги сактагычтарды орнотуңуз.
	c) Жумушчу дөңгөлөк баткак менен тосмолонду.	Жумушчу дөңгөлөктү жууңуз.
	d) Денгээл билдиргичи, калкыма өчүргүчтөр же электроддор жөндөлбөгөн же бузук болсо.	Денгээлдин билдиргичин, калкыма өчүргүчтөрдү же электроддорду жөндөңүз же которуңуз.
	e) Статордун корпусунда ным бар (кырсык сигналы). IO 113 азык чыңалууну өчүрөт.*	Тыгыздагыч шакекти, валды тыгыздоону жана нымдуулук релени алмаштырыңыз.
	f) Майдагы суунун билдиргичи майга чөктүрүлгөн эмес (кырсык сигналы). IO 113 азык чыңалууну өчүрөт.*	Валды тыгыздоону текшерип жана мүмкүн болсо алмаштырыңыз, тыгыздоо камерасын май менен толтуруңуз жана IO 113 кайра ишке киргизиңиз.
	g) Статордун изоляциясынын өтө төмөн каршылыгы.*	Электр кыймылдаткыч дасыккан адис тарабынан текшерилген жана оңдолгон болууга тийиш.
2. Соркысма иштейт, бирок бир аз убакыттан кийин электр кыймылдаткычтын коргоо автоматы иштеп кетет.	a) Электр кыймылдаткычтын коргоосунун автоматынын жылуулук релесин төмөн орнотуу.	Релени соркысманын фирмалык көрнөкчөсүндөгү техникалык берилмелерге ылайык жөндөңүз.
	b) Чыңалуунун олуттуу түшүүсүнөн токту жогорку керектөө.	Электр кыймылдаткычтын фазаларынын ортосундагы чыңалууну ченөө. Жолберме: -10% / +6%. Тиешелүү чыңалуу берүүнү калыбына келтирүү.
	c) Жумушчу дөңгөлөк баткак менен бүтөлдү. Токту керектөөнү бардык үч фазада жогорулатуу.	Жумушчу дөңгөлөктү жууңуз.
	d) Айлануу багыты туура эмес.	Айлануу багытынын текшерилген жана азык кабелинин каалагандай эки фазасын орундары менен алмаштыруу керек. <b>10.3 Айлануу багыты</b> бөлүмүн кара.
3. Кыска убакыт пайдалануудан кийин термоөчүргүч иштеп кетет.	a) Суюктуктун температурасы өтө жогору	Суюктуктун температурасын төмөндөтүү.
	b) Суюктуктун илээшкитиги өтө эле чоң.	Жумушчу суюктукту суюлтуңуз.
	c) Азык туура эмес туташтырылган. (Эгерде соркысма «жылдыз» менен «үч бурчтук» байланышка туташтырылган болсо, минималдуу чыңалуу өтө төмөн болот).	Азыктын туташтыруусун текшерилген жана тууралаңыз.
4. Соркысма төмөндөтүлгөн мүнөздөмөлөр жана керектелүүчү кубаттуулук менен иштеп жатат.	a) Жумушчу дөңгөлөк баткак менен бүтөлдү.	Жумушчу дөңгөлөктү жууңуз.
	b) Айлануу багыты туура эмес.	Айлануу багытынын текшерилген жана азык кабелинин каалагандай эки фазасын орундары менен алмаштыруу керек. <b>10.3 Айлануу багыты</b> Бөлүмүн кара.
5. Соркысма иштейт, бирок суюктукту берген жок.	a) Кысымдык өткөрмө түтүктүн жылдыгычы бүтөлдү же тосмолонгон.	Жылдыгычты текшерүү жана ачуу же тазалоо зарыл.
	b) Кайтарым клапаны тосмолонгон.	Кайтарым клапанды жууңуз.
	c) Соркысмада аба бар.	Соркысмадан абаны чыгарыңыз.

Бузулуу	Себеби	Бузуктуктарды четтетүү
6. Жогорку керектелүүчү кубаттуулук (SEV).	a) Айлануу багыты туура эмес.	Айлануу багытытын текшерип жана азык кабелинин каалагандай эки фазасын орундары менен алмаштыруу керек. <i>10.3 Айлануу багыты</i> бөлүмүн кара.
	b) Жумушчу дөңгөлөк баткак менен бүтөлдү.	Жумушчу дөңгөлөктү жууңуз.
7. Добуш менен иштөө жана ашыкча титирөө (SE1).	a) Айлануу багыты туура эмес.	Айлануу багытытын текшерип жана азык кабелинин каалагандай эки фазасын орундары менен алмаштыруу керек. <i>10.3 Айлануу багыты</i> бөлүмүн кара.
	b) Жумушчу дөңгөлөк баткак менен бүтөлдү.	Жумушчу дөңгөлөктү жууңуз.
8. Соркысма толуп калган.	a) Суюктукта ири бөлүкчөлөр бар.	Соркысманы чоң өлчөмдөгү өтмөгү бар башкасына алмаштырыңыз.
	b) Суюктуктун бетинде көбүк пайда болду.	Резерварда аралаштыргычты орнотуңуз.

\* Билдиргичи бар соркысмаларга жана IO 113 модулуна гана тийиштүү.

Кескин иштебей калууларга төмөнкүлөр себеп болушу мүмкүн:

- туура эмес электрдик туташтыруу;
- жабдууну туура эмес сактоо;
- электрдик/гидравликалык/механикалык тутумдардын зыян болушу же бузуктугу;
- жабдуунун маанилүү бөлүктөрүнүн зыян болуусу же бузулуусу;
- пайдалануунун, тейлөөнүн, куроонун, контролдук кароолордун эрежелерин жана шарттарын бузуулар.

Жаңылыштык аракеттерди болтурбоо үчүн, кызматкер ушул куроо жана пайдалануу боюнча колдонмо менен жакшылап таанышып чыгууга тийиш.

Кырсык, баш тартуу же инцидент пайда болгондо токтоосуздан жабдуунун ишин токтотуу жана «Грундфос» ЖЧК кызматтык борборуна кайрылуу зарыл.

## 16. Буюмду топтомдоочулар

### Соркысма тарабынан ийкем түтүк үчүн Storz кошкучу

Ийкем түтүк менен тез бириктирүүнү камсыз кылат.

### Эки Storz кошкучу бар оргутуучу ийкем түтүк

Көчмө куроодо пайдаланылат (10 / 20 м).

### Абаны чыгаруу үчүн буралгысы менен шар кайтарым клапаны

Сордурулуучу чөйрөнүн артка агымын болтурбоо үчүн арналган. Бекиткич арматура катары пайдаланылбайт.

### Эпоксид каптоосу менен чоюндан жасалган шар кайтарым клапаны

#### Пластиналк кайтарым клапаны

Үйлөтүү мүмкүнчүлүгү менен.

### Жылдыргычы латунь

Бекиткич арматура катары пайдаланылат жана канализациялык тутумдун оргутуучу агымын берүүгө же толук жабууга кызмат кылат.

### Фланецтик кыйыктуу жылдыргыч

Эпоксиддик каптоосу менен чоюндан жасалган бекиткич арматура.

### Алты кырдуу ниппель

Кысымдык өткөрмө түтүтүн элементтеринин герметикалуу биригүүсү үчүн өтмө элемент болуп саналат.

### 90° бурулушу менен шакектик негиз

Ийкем түтүк үчүн штуцери менен (үлүктөрдү, буроолорду, төшөмөлөрдү кошо эсептегенде). Эпоксиддик каптоосу менен чоюндан жасалган.

### 90° бурулушу менен шакектик негиз

Тышкы сайы бар штуцери менен (үлүктөрдү, буроолорду, төшөмөлөрдү кошо эсептегенде). Эпоксиддик каптоосу менен чоюндан жасалган.

Эки жагынан ички сайы бар цинктелген болоттон жасалган 90° бурулуш

### Жүктү бекитүү үчүн бош учтары менен эки жакка ачылма кайтарым клапаны

#### Эки жакка ачылма кайтарым клапан үчүн жүк

#### Автоматтык түтүк кошкуч тутуму

Соркысманы оргутуучу магистралдан ажыратууда ыңгайлуу болуш үчүн стационардык орнотууда колдонулат. Бурулуш-негизди, буроолорду, үлүктөрдү, төшөмөлөрдү жана багыттоочтордун жогорку бекитүүсүн камтыйт.

#### Аралык кронштейн

Багыттоочу түтүктөрдүн 4 м узундугунда пайдаланууга сунуш берилет.

#### Багыттоочу түтүктөр

Соркысманы туура орнотуш үчүн түтүк багыттоочторду, автоматтык кошкучтун түпкүчүнө алдын ала орнотуп жана узундугун тууралап алып пайдалануу зарыл.

#### Фланецтик коллектор

Фланецтик 90° бурулуш, PN 10.

#### Сайлык фланец

Фланецтик биригүүдөн сайлыкка өтүү үчүн колдонулат.

#### Куроочу топтом

Фланецтердин герметикалуу биригүүсү үчүн пайдаланылат. Буроолорду, цинктелген болоттон жасалган үлүктөрдү жана 1 төшөмөнү камтыйт.

#### Төшөм

#### Карабини менен көтөргүч чынжыр

Соркысмалык агрегатты туура орнотуу үчүн көтөргүч чынжырды пайдалануу зарыл.

#### Кабелдин коргогуч жамынчысы

Кабелди суюктуктагы нефти өнүмдөрүнүн жана агрессивдүү заттардын жагымсыз таасирлеринен коргоо үчүн пайдаланылат.

#### Вертикалдуу «куркак» куроо үчүн 90° бурулушу менен негиз

Горизонталдуу «куркак» куроо үчүн таянычтар.

#### Стандарттык кабель

Lyniflex 4 G 1,5 + 3 x 1, Lyniflex 4 G 2,5 + 3 x 1, Lyniflex 7 G 2,5 + 3 x 1 (15/20/25/30/40 м).

Узундугу стандарттан айырмаланган кабелди пайдаланууда, жаңы кабелдин туурасынан кесилишин эсептөө зарыл.

#### Экрандалган кабель

В кабелди, 3G3GC3G-F3 x 1AiC + 4 G 2,5 (15 / 20 / 25 / 30 / 40 м). Жыштык өзгөрткүчтөрү менен электр кыймылдаткычтар үчүн кабелдер.

#### Соркысмаларды башкаруу кутусу, берилмелерди берүүнүн модулдары жана интерфейстер

(Белгилүү бир жабдууну куроо жана пайдалануу боюнча Паспорт, колдонмоу кара).

**Техникалык тейлөө үчүн топтомдор**

\* Көрсөтүлгөн буюмдар жабдуунун стандарттык топтомдоосуна/топтомуна киргизилген эмес, жардамчы түзмөк (аксессуарлар) болуп саналат жана өзүнчө буйрутма берилет. Негизги жоболор жана шарттар Келишимде чагылдырылат. Топтомдоочулар боюнча толук маалыматты каталогдордон кара. Ушул жардамчы буюмдар жабдуунун топтомунун милдеттүү элементтери болуп саналбайт. Жардамчы түзмөктөрдүн жоктугу, алар арналган негизги жабдуулардын иштөө жөндөмдүүлүгүнө таасирин тийгизбейт.

**17. Буюмду утилизациялоо**

Буюмдун жол берилген максималдуу абалынын негизги критерийлери төмөнкүлөр:

1. оңдоого же алмаштырууга каралбаган, бир же бир нече курамдык бөлүктөрдүн иштебей калышы;
2. иштетүүнүн экономикалык пайдасыздыкка алып келүүчү оңдоо жана техникалык тейлөөгө чыгымдардын көбөйүшү.

Аталган буюм ошондой эле түйүндөр жана тетиктер экология тармагындагы жергиликтүү мыйзамдардын талабына ылайык чогултулуп жана утилизация болушу керек.

**18. Өндүрүүчү. Иштөө мөөнөтү**

Даярдоочу:

Grundfos Holding A/S,

Poul Due Jensens Vej 7, DK-8850 Bjerringbro, Дания\*

\* өндүрүүчү өлкөнүн так аталышы жабдуунун фирмалык тактасында көрсөтүлгөн.

Өндүрүүчү тарабынан ыйгарым укукталган адам:

«Грундфос Истра» ЖЧК

143581, Москва облусу, Истра ш.,

Лешково к., 188-үй.

Телефону: +7 (495) 737-91-01;

Электрондук почтанын дареги:

grundfos.istra@grundfos.com.

Евразиялык экономикалык биримдиктин территориясындагы импорттоочулар:

«Грундфос Истра» ЖЧК

143581, Москва облусу, Истра ш.,

Лешково к., 188-үй.

Телефону: +7 (495) 737-91-01;

Электрондук почтанын дареги:

grundfos.istra@grundfos.com;

«Грундфос» ЖЧК

109544, Москва ш., Школьная көч., 39-41, 1-имар,

Телефону: +7 495 564-88-00, +7 495 737-30-00,

Электрондук почтанын дареги:

grundfos.istra@grundfos.com;

«Грундфос Казахстан» ЖЧШ

Казахстан, 050010, Алмата ш.,

Кок-Тобе к-р-ну, Кыз-Жибек көч., 7.

Телефону: +7 (727) 227-98-54;

Электрондук почтанын дареги:

kazakhstan@grundfos.com.

Жабдууну сатуу эрежелери жана шарттары келишимдердин шарттары менен аныкталат.

Жабдуунун иштөө мөөнөтү 10 жыл.

Дайындалган кызмат кылуу мөөнөтү бүткөндөн кийин, жабдууну пайдаланууну ушул көрсөтүчтү узартуу мүмкүндүгү боюнча чечим кабыл алынгандан кийин улантууга болот.

Жабдууну ушул документтин талаптарынан айырмаланган максатта иштетүүгө жол берилбейт.

Жабдуунун кызмат кылуу мөөнөтүн узартуу боюнча иштер, адамдардын жашоосу жана ден-соолугу үчүн коопсуздуктун, айлана-чөйрөнү коргоонун талаптарын азайтпастан мыйзамдардын талаптарына ылайык жүргүзүлүшү керек.

---

Техникалык өзгөрүүлөр болушу мүмкүн.

## 19. Таңгакты утилизациялоо боюнча маалымат

Grundfos компаниясы тарабынан колдонулуучу таңгактык каалагандай түрүн белгилөө боюнча жалпы маалымат



Таңгак тамак-аш азыктары менен байланышта болууга арналган эмес

Таңгактоочу материал	Таңгактын/жардамчы таңгактоочу каражаттарынын аталышы	Таңгактын/жардамчы таңгактоочу каражаттары жасалган материалдын тамгалык белгилениши
Кагаз жана картон (гофраланган картон, кагаз, башка картон)	Кутулар/үкөктөр, салымалар, төшөмөлдөр, алдына койгучтар, торлор, фиксаторлор, каптоочу материал	 PAP
Жыгач жана жыгач материалдары (жыгач, тыгын)	Үкөктөр (тактайлуу, фанерадан, жыгач булалуу поитадан жасалгандар), алдына койгучтар, тордогучтар, алынып коюла турган капталдары, планкалар, фиксаторлор	 FOR
(төмөнкү тыгыздыктагы полиэтилен)	Каптамалар, мүшөктөр, жылтырактар, баштыктар, аба-көбүкчө жылтырак, фиксаторлор	 LDPE
Пластик (жогорку тыгыздыктагы полиэтилен)	Тыгыздоочу төшөмөлдөр (жылтырак материалдарынан жасалгандары), анын ичинде аба-көбүкчөлүү жылтырак, фиксаторлор, толтурулуучу материал	 HDPE
(полистирол)	Тыгыздоочу пенопласттан жасалган төшөмөлөр	 PS
Комбинацияланган таңгак (кагаз жана картон/пластик)	«Скин» тибиндеги таңгак	 C/PAP

Таңгактын жана/же жардамчы таңгактоочу каражаттардын өздөрүнүн белгиленишине көңүл бурууну суранабыз (аны оромолду/жардамчы оромолдоочу каражаттарды даярдоочу-аводдун өзүндө жазган кезде).

Зарыл болгон учурда, ресурсту сактоо жана экологиялык натыйжалуулук максаттарында, Grundfos компаниясы таңгагы жана/же жардамчы таңгактоочу каражаттарды кайталап колдоно алат.

Даярдоочунун чечими боюнча таңгагы, жардамчы таңгактоочу каражаттары, жана алар андан жасалган материалдар өзгөртүлгөн болушу мүмкүн. Актуалдуу маалыматты ушул Паспорт, орнотуу жана иштетүү боюнча колдонмонун 18. Өндүрүүчү. Иштөө мөөнөтү бөлүмүндө көрсөтүлгөн даяр продукцияны даярдоочудан тактап алуунуздарды өтүнөбүз. Сурап-билүү учурунда өнүмдүн номерин жана жабдууну даярдоочу-өлкөнү көрсөтүү зарыл.

**ԲՈՎԱՆԴԱԿՈՒԹՅՈՒՆ**

	<b>Էջ</b>
<b>1. Անվտանգության տեխնիկայի վերաբերյալ ցուցումներ</b>	<b>88</b>
1.1 Փաստաթղթի մասին ընդհանուր տեղեկություններ	88
1.2 Արտադրատեսակի վրա նիշերի և մակագրությունների նշանակությունը	88
1.3 Սպասարկող անձնակազմի որակավորում և ուսուցում	88
1.4 Անվտանգության տեխնիկայի վերաբերյալ ցուցումները չկատարելու վտանգավոր հետևանքներ	88
1.5 Աշխատանքի կատարում՝ անվտանգության տեխնիկային հետևելով	89
1.6 Սպառողի կամ սպասարկող անձնակազմի համար անվտանգության տեխնիկայի վերաբերյալ ցուցումներ	89
1.7 Տեխնիկական սպասարկման, ստուգազննումներ և տեղադրում կատարելիս անվտանգության տեխնիկայի վերաբերյալ ցուցումներ	89
1.8 Պահեստային հանգույցների ու դետալների ինքնուրույն վերասարքավորում և պատրաստում	89
1.9 Շահագործման անթույլատրելի ռեժիմներ	89
<b>2. Տեղափոխում և պահպանում</b>	<b>89</b>
<b>3. Փաստաթղթում նիշերի և մակագրությունների նշանակությունը</b>	<b>89</b>
<b>4. Արտադրատեսակի մասին ընդհանուր տեղեկություններ</b>	<b>89</b>
<b>5. Փաթեթավորում և տեղափոխում</b>	<b>93</b>
5.1 Փաթեթավորում	93
5.2 Տեղափոխում	93
<b>6. Կիրառման ոլորտ</b>	<b>94</b>
<b>7. Գործելու սկզբունք</b>	<b>94</b>
<b>8. Մեխանիկական մասի հավաքակցում</b>	<b>94</b>
8.1 Ընկղմված տեղադրում ավտոմատ խողովակային ազույցի միջոցով	95
8.2 Շարժական ընկղմվող կայանք օղակաձև հիմնատակի վրա	96
8.3 «Չոր» տեղադրում	96
8.4 Ձգման մոմենտները ներծծման և ճշամղման կցաշուրթերի համար	97
<b>9. Էլեկտրական սարքավորումների միացում</b>	<b>98</b>
9.1 Էլեկտրական միացումների սխեմաները 7 ջիղանի մալուխի համար	100
9.2 Էլեկտրական միացումների սխեմաները 10 ջիղ մալուխի համար	100
9.3 Կառավարման համակարգեր	102
9.4 Ձեռնային անջատիչ, PT 1000 և թերմոռեզիստոր (PTC)	102
9.5 Յուրի մեջ ջրի առկայության տվիչ WIO	103
9.6 Խոնավության ռելե	103
9.7 IO 113	103
9.8 Հաճախության կերպափոխիչի օգտագործում	104
9.9 Տվիչների ստուգիչ չափումները	104
<b>10. Շահագործման հանձնելը</b>	<b>105</b>
10.1 SE1	105
10.2 SEV	106
10.3 Պատման ուղղությունը	106
<b>11. Շահագործում</b>	<b>107</b>
<b>12. Տեխնիկական սպասարկում</b>	<b>108</b>
12.1 Ստուգում	108
12.2 Պոմպի կազմատում	109
12.3 Պոմպի վերանորոգում	110
12.4 Պահեստամասեր	111
12.5 Աղտոտված պոմպեր	111
<b>13. Շահագործումից հանելը</b>	<b>111</b>
<b>14. Տեխնիկական տվյալներ</b>	<b>112</b>
<b>15. Անսարքությունների հայտնաբերում և վերացում</b>	<b>113</b>
<b>16. Լրակազմող արտադրատեսակներ</b>	<b>114</b>
<b>17. Արտադրատեսակի օգտահանումը</b>	<b>115</b>
<b>18. Արտադրող: Ծառայության ժամկետը</b>	<b>115</b>
<b>19. Փաթեթակրթի օգտահանման վերաբերյալ տեղեկատվություն</b>	<b>116</b>
Հավելված 1:	117
Հավելված 2:	128

**1. Անվտանգության տեխնիկայի վերաբերյալ ցուցումներ**



**Նախագգուշացում**  
**Տվյալ սարքավորման շահագործումը պետք է կատարի դրա համար անհրաժեշտ գիտելիքներ և աշխատանքային փորձ ունեցող անձնակազմը:**  
**Սահմանափակ ֆիզիկական, մտավոր ունակություններով, տեսողության և լսողության սահմանափակ հնարավորություններով անձանց պետք չէ թույլ տալ շահագործել տվյալ սարքավորումը:**  
**Երեխաների մուտքը դեպի սարքավորումն արգելվում է:**

**1.1 Փաստաթղթի մասին ընդհանուր տեղեկություններ**

Անձնագիրը, Տեղադրման և շահագործման ձեռնարկը ներառում են սկզբունքային ցուցումներ, որոնք պետք է կատարվեն տեղադրման, շահագործման և տեխնիկական սպասարկման ընթացքում: Ուստի տեղադրելուց և շահագործման հանձնելուց առաջ դրանք պարտադիր կերպով պետք է ուսումնասիրվեն համապատասխան սպասարկող անձնակազմի կամ սպառողի կողմից: Տվյալ փաստաթուղթը պետք է վշտապես գտնվի սարքավորման շահագործման վայրում:

Անհրաժեշտ է կատարել ոչ միայն «Անվտանգության տեխնիկայի վերաբերյալ ցուցումներ» բաժնում նշված անվտանգության ընդհանուր պահանջները, **1. Անվտանգության տեխնիկայի վերաբերյալ ցուցումներ** այլ նաև մյուս բաժիններում նշված անվտանգության տեխնիկայի վերաբերյալ հատուկ ցուցումները:

**1.2 Արտադրատեսակի վրա նիշերի և մակագրությունների նշանակությունը**

Անմիջապես սարքավորման վրա նշված ցուցումները, օրինակ՝

- պտտման ուղղությունը ցույց տվող սլաքը
  - մղվող միջավայրի մատակարարման համար ճնշման խողովակաճյուղի նշանը,
- պետք է պարտադիր կերպով կատարվեն և պահպանվեն այնպես, որ դրանք հնարավոր լինի կարգալ ցանկացած ժամանակ:

**1.3 Սպասարկող անձնակազմի որակավորում և ուսուցում**

Սարքավորման շահագործումը, տեխնիկական սպասարկումը և ստուգողական զննումները, ինչպես նաև սարքավորման մոնտաժը իրականացնող անձնակազմը պետք է ունենա կատարվող աշխատանքին համապատասխան որակավորում: Հարցերի շրջանակը, որոնց համար պատասխանատու է անձնակազմը և որոնք նա պարտավոր է վերահսկել, ինչպես նաև նրա իրավասության շրջանակները պետք է ճշգրտորեն սահմանվեն սպառողի կողմից:

**1.4 Անվտանգության տեխնիկայի վերաբերյալ ցուցումները չկատարելու վտանգավոր հետևանքներ**

Անվտանգության տեխնիկայի վերաբերյալ ցուցումներին չհետևելը կարող է հանգեցնել՝

- մարդու կյանքի և առողջության համար վտանգավոր հետևանքների,
- շրջակա միջավայրի համար վտանգի ստեղծման,
- վնասի փոխհատուցման բոլոր երաշխիքային պարտավորությունների չեղարկման,
- սարքավորման կարևորագույն գործառնությունների խափանման,
- տեխնիկական սպասարկման և վերանորոգման համար նշանակված մեթոդների անարդյունավետության,
- էլեկտրական կամ մեխանիկական գործոնների ազդեցության հետևանքով անձնակազմի առողջության և կյանքի համար վտանգավոր իրավիճակի:



**1.5 Աշխատանքի կատարում՝ անվտանգության տեխնիկային հետևելով**

Աշխատանքներն իրականացնելիս պետք է կատարվեն անվտանգության տեխնիկայի վերաբերյալ սույն փաստաթղթում ներկայացված հրահանգները, անվտանգության տեխնիկայի վերաբերյալ համապատասխան ազգային կարգադրագրերը, ինչպես նաև սպառողի մոտ գործող՝ աշխատանքների կատարման, սարքավորման շահագործման և անվտանգության տեխնիկայի վերաբերյալ ցանկացած ներքին կարգադրագրերը:

**1.6 Սպառողի կամ սպասարկող անձնակազմի համար անվտանգության տեխնիկայի վերաբերյալ ցուցումներ**

- Արգելվում է ապամոնտաժել շարժական հանգույցների և մասերի առկա պաշտպանիչ փակոցները սարքավորումը շահագործելու ընթացքում:
- Հարկավոր է բացառել վտանգի առաջացման հնարավորությունը՝ կապված էլեկտրաէներգիայի հետ (մանրամասների համար տե՛ս, օրինակ՝ ES4 և տեղական էներգամատակարարող ձեռնարկությունների կարգադրագրերը):

**1.7 Տեխնիկական սպասարկման, ստուգազննումներ և տեղադրում կատարելիս անվտանգության տեխնիկայի վերաբերյալ ցուցումներ**

Սպառողը պետք է ապահովի տեխնիկական սպասարկման, ստուգողական զննումների և տեղադրման բոլոր աշխատանքների կատարումը որակավորված մասնագետների կողմից, որոնց թույլ է տրված կատարել նման աշխատանքներ և որոնք բավարար չափով տեղեկացվել են այդ աշխատանքների մասին՝ տեղադրման և շահագործման ձեռնարկը մանրամասն ուսումնասիրելու ընթացքում:

Բոլոր աշխատանքները պարտադիր կերպով պետք է իրականացվեն սարքավորումը անջատած վիճակում: Անպայման պետք է պահպանվի գործողությունների կարգը սարքավորման աշխատանքը կանգնեցնելիս, ինչպես նկարագրված է տեղադրման և շահագործման ձեռնարկում: Աշխատանքների ավարտին անմիջապես պետք է նորից տեղադրվեն կամ միացվեն բոլոր ապամոնտաժված պաշտպանիչ և պահպանող սարքերը:

**1.8 Պահեստային հանգույցների ու դետալների ինքնուրույն վերասարքավորում և պատրաստում**

Սարքավորումների վերասարքավորումը և փոփոխումը թույլ է տրվում կատարել միայն արտադրողի հետ համաձայնեցնելու դեպքում: Ֆիրմային պահեստային հանգույցները և դետալները, ինչպես նաև օգտագործման համար արտադրող ընկերության կողմից թույլատրված լրակազմի բաղադրիչները, նախատեսված են շահագործման հուսալիությունը ապահովելու համար: Այլ արտադրողների կողմից պատրաստված հանգույցների և դետալների կիրառումը կարող է հանգեցնել նրան, որ արտադրողը կիրառելի պատասխանատվություն կրել այդպիսի կիրառման արդյունքում առաջացած հետևանքների համար:

**1.9 Շահագործման անթույլատրելի ռեժիմներ**

Մատակարարվող սարքավորման շահագործական հուսալիությունը երաշխավորվում է միայն այն դեպքում, եթե այն կիրառվում է գործառնության նշանակությանը համապատասխան և բաժնի համաձայն 6. *Կիրառման ոլորտ*: Առավելագույն թույլատրելի արժեքները, որոնք նշված են տեխնիկական տվյալներում, պետք է անպայմանորեն պահպանվեն բոլոր դեպքերում:

**2. Տեղափոխում և պահպանում**

Սարքավորման տեղափոխումը հարկավոր է իրականացնել փակ վագոններում, ծածկված ավտոմեքենաներում, օդային, գետային կամ ծովային փոխադրամիջոցներով: Սարքավորման փոխադրման պայմանները, մեխանիկական գործոնների ազդեցության մասով, պետք է համապատասխանեն «C» խմբին՝ ըստ ԳՕՍՏ 23216-ի: Տեղափոխման ժամանակ փաթեթավորված սարքավորումը պետք է հուսալի ամրացված լինի փոխադրամիջոցների վրա՝ ինքնաբերաբար տեղաշարժը կանխելու նպատակով: Սարքավորման պահպանման պայմանները պետք է համապատասխանեն ԳՕՍՏ 15150-ի «C» խմբին:



**Նախազգուշացում**  
*Տվյալ հրահանգներին չհետևելը կարող է հանգեցնել մարդկանց առողջության համար վտանգավոր հետևանքների:*

Երկարատև պահպանման ժամանակ պոմպը անհրաժեշտ է պաշտպանել խոնավությունից, արևի ուղիղ ճառագայթներից, չափազանց բարձր/ցածր ջերմաստիճաններից: Պահպանման ջերմաստիճանը՝ - 30 °C-ից մինչև +60 °C: Պոմպը կարելի է տեղափոխել և պահպանել ուղղահիգ կամ հորիզոնական դիրքում: Պահպանման նշանակված առավելագույն ժամկետը կազմում է 2 տարի: Պահպանման ժամկետի որջ ընթացքում կոնսերվացում չի պահանջվում: Պոմպային ազդեցատի պահպանման ժամանակ անհրաժեշտ է առնվազն ամիսը մեկ անգամ պտտել գործող անիվը:

Եթե պոմպն օգտագործվել է պահպանման դնելուց առաջ, դրա յուղն անհրաժեշտ է փոխարինել: Տես բաժին 12.2.1 *Յուղի փոխարինում*:

Երկարատև պահպանումից հետո պոմպը շահագործման հանձնելուց առաջ անհրաժեշտ է հատուկ ուշադրություն դարձնել լիսեռի խցվածքին, օղակաձև խցվածքներին և կաբելային ներանցիչին: «Չոր» մոնտաժման պոմպերի պահպանումից առաջ անհրաժեշտ է համոզվել, որ հովացնող պատյանը դատարկվել է:

**3. Փաստաթղթում նիշերի և մակագրությունների նշանակությունը**



**Նախազգուշացում**  
*Տվյալ հրահանգներին չհետևելը կարող է հանգեցնել մարդկանց առողջության համար վտանգավոր հետևանքների:*



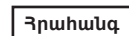
**Նախազգուշացում**  
*Տվյալ հրահանգների չհետևելը կարող է հանդիսանալ էլեկտրական հոսանքից վնասվելու պատճառ և հանգեցնել մարդկանց առողջության համար վտանգավոր հետևանքների:*



**Նախազգուշացում**  
*Սույն կանոնները պետք է կատարվեն պայթյապաշտպանված սարքավորման հետ աշխատանքի ժամանակ: Խորհուրդ է տրվում նաև հետևել տվյալ կանոններին ստանդարտ կատարմամբ սարքավորման հետ աշխատելիս:*



*Անվտանգության տեխնիկայի վերաբերյալ ցուցումներ, որոնք չկատարումը կարող է առաջացնել սարքավորման խափանում, ինչպես նաև դրա վնասում:*



*Խորհուրդներ կամ ցուցումներ, որոնք դյուրին են դարձնում աշխատանքը և ապահովում են սարքավորման անվտանգ շահագործումը:*

**4. Արտադրատեսակի մասին ընդհանուր տեղեկություններ**

Տվյալ փաստաթուղթը տարածվում է 1,1-ից մինչև 11 կՎտ SE1, SEV կոյուղու պոմպերի վրա, այդ թվում՝ պայթյապաշտպանված կատարմամբ, գործող անիվների հետևյալ տեսակներով՝

- SE1՝ S-tube տեսակի միանցուղի գործող անիվ է,
- SEV՝ SuperVortex տեսակի ազատ-հողմային գործող անիվ:

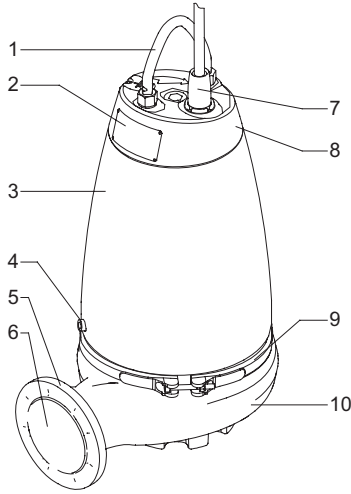
**Կառուցվածք**

Պոմպային ազդեցատը կազմված է՝

- հիդրավիկ մասից, որը բաղկացած է պոմպի հենամարմնից, գործող անիվից, ճնշման և ներմղման խողովակաճյուղերից,
- էլեկտրական մասից, որը ներկայացված է ստատորից և ռոտորից բաղկացած էլեկտրաշարժիչից:

Պոլիուրետանով լցված մալուխային ներանցիչը պաշտպանում է էլեկտրաշարժիչը մալուխի միջոցով խոնավության ներթափանցումից:

1,1-ից մինչև 11 կՎտ SE1, SEV պոմպերի կառուցվածքը ներկայացված է նկար 1:



Նկար 1 Պոմպ SE

Դիրք	Անվանում
1	Ամբարձիչ բռնակ
2	Ֆիրմային վահանակ
3	Էլեկտրաշարժիչի պատյան
4	Յուղի խցան
5	Ճնշումային կցաշուրթ
6	Ճնշումային անցք
7	Մալուխային ներանցիչ
8	Վերևի կափարիչ
9	Անուր
10	Պոմպի հենամարմին

**Վերահսկում և կառավարում**

Պոմպերի կառավարումն իրականացվում է Grundfos ընկերության LC 231, LC 241 և Control DC կառավարման պահարանների միջոցով:

Տվիչներով պոմպերը մատակարարվում են IO 113 մոդուլի հետ միասին, որը կարող է ընդունել ազդանշաններ հետևյալ աղբյուրներից՝

- յուղի մեջ ջրի առկայության տվիչ (տվիչ WIO),
- էլեկտրաշարժիչի մեջ խոնավության տվիչ,
- ստատորի փաթույթի միջի ջերմաստիճանի տվիչ,

ինչպես նաև կատարել ստատորի փաթույթների մեկուսապատվածքի դիմադրության հսկում:

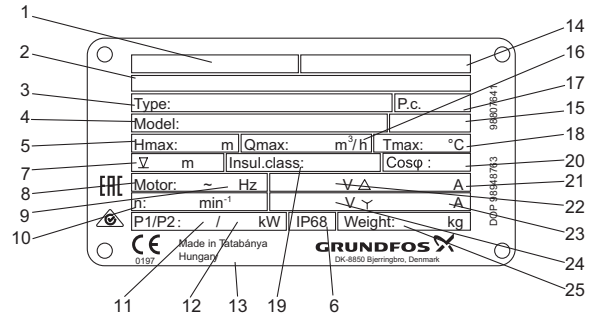
Լրացուցիչ տեղեկատվությունը կարելի է գտնել կոնկրետ տվիչի Անձնագրում, Տեղադրման և շահագործման ձեռնարկում:

TM02 8404 0616

**Ֆիրմային վահանակ**

Վահանակը փաթեցված է պոմպի վերևի կափարիչի վրա:

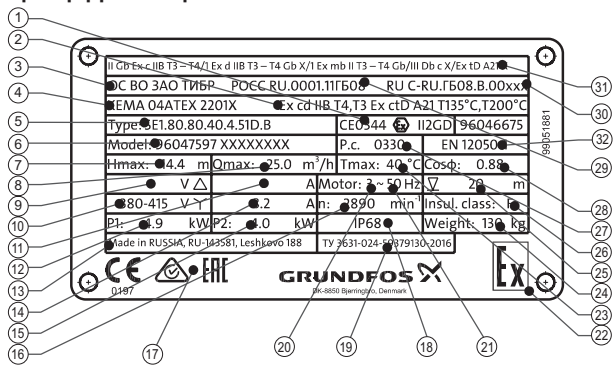
Պոմպի հետ մատակարարվող լրացուցիչ ֆիրմային վահանակը, պետք է լինի ամրացված պոմպի կառավարման պահարանի տեղադրման վայրի կողքին կամ պահպանվի տվյալ Ձեռնարկի շապիկի վրա:



Նկար 2 Ֆիրմային վահանակ

Դիրք	Անվանում
1	սերտիֆիկացման մարմնի գրանցման համարը (ATEX հավաստագիր), պայտապաշտպանված պոմպի կատեգորիան և խումբը:
2	Պայթապաշտպանության մականշվածք (ATEX)
3	Տիպային նշանակում
4	Արտադրատեսակի համարը և սերիական համարը
5	Առավելագույն ճնշումը [մ]
6	Պաշտպանության աստիճան
7	Տեղադրման ժամանակ ընկղմման առավելագույն խորությունը [մ]
8	Ֆազերի թվաքանակը
9	Հաճախականություն [Հց]
10	Պտտման հաճախություն [րոպե <sup>-1</sup> ]
11	Էլեկտրական շարժիչի սպառվող հզորությունը, P1 [կՎտ]
12	Էլեկտրաշարժիչի լիսեռի հզորություն, P2 [կՎտ]
13	Արտադրող երկիր
14	ATEX սերտիֆիկատի համարը (Պայթապաշտպանված սարքավորման վերաբերյալ ղեկավար հրահանգ)
15	Կեղտաջրերի բարձրացման կայանքի տեղադրման շեղքին և վայրին վերաբերող ստանդարտ
16	Առավելագույն մատուցում [մ <sup>3</sup> /ժ]:
17	Արտադրման ամսաթիվ [1-ին և 2-րդ թվերը = տարի, 3-րդ և 4-րդ թվերը = օրացույցային շաբաթ]
18	Հեղուկի առավելագույն ջերմաստիճանը [°C]
19	Մեկուսացման դաս
20	Հզորության գործակից
21	Անվանական հոսանք, Δ [Ա]
22	Անվանական լարում, Y [Վ]
23	Անվանական հոսանք, Y [Ա]
24	Անվանական լարում Y [B]
25	Չանգվածն առանց մալուխի [կգ]

**Ֆիրմային վահանակ Ռուսաստանում արտադրված պոմպերի համար**



**Նկար 3** Ֆիրմային վահանակ Ռուսաստանում արտադրված պոմպերի համար

Դիրք	Մնվանում
1	սերտիֆիկացման մարմնի գրանցման համարը (ATEX հավաստագիր), պայտապաշտպանված պոմպի կատեգորիան և խումբը:
2	Պայթապաշտպանության մականշվածք (ATEX)
3	Պայթապաշտպանված սարքավորումների հավաստագրման մարմնի անվանումը
4	ATEX սերտիֆիկատի համարը (Պայթապաշտպանված սարքավորման վերաբերյալ ղեկավար հրահանգ)
5	Տիպային նշանակում
6	Արտադրատեսակի համարը և սերիական համարը
7	Առավելագույն ճնշամիջակ [մ]
8	Առավելագույն մատուցում [մ³/ժ]:
9	Մնվանական լարում, Δ [V]
10	Մնվանական լարում Y [B]
11	Մնվանական հոսանք, Δ [Ա]
12	Էլեկտրական շարժիչի սպառվող հզորությունը, P1 [կՎտ]
13	Արտադրող երկիր
14	Մնվանական հոսանք, Y [Ա]
15	Էլեկտրաշարժիչի լիսեռի հզորություն, P2 [կՎտ]
16	Պտտման հաճախություն [րոպե <sup>-1</sup> ]
17	Շուկայում շրջանառության նշաններ
18	Պաշտպանության աստիճան
19	Տեխնիկական պայմանների համարը
20	Ֆազերի թվաքանակը
21	Հաճախականություն [Հց]
22	Պայթապաշտպանության հատուկ նշան
23	Հեղուկի առավելագույն ջերմաստիճանը [°C]
24	Չանգվածն առանց մալուխի [կգ]
25	Տեղադրման ժամանակ ընկղմման առավելագույն խորություն [մ]
26	Մեկուսացման դաս
27	Արտադրման ամսաթիվ [1-ին և 2-րդ թվերը = տարի, 3-րդ և 4-րդ թվերը = օրացույցային շաբաթ]
28	Հզորության գործակից
29	Պայթապաշտպանված սարքավորումների սերտիֆիկացման մարմնի գրանցման համարը
30	Պայթապաշտպանված կատարմամբ պոմպերի համապատասխանության հավաստագրի համարը
31	Պայթապաշտպանության մականշվածքը ՄՍ ՏԿ 012/2011-ին համապատասխան
32	Եվրոպական չափորոշիչի համարը

**Տիպային նշանակում**

Պոմպի մոդելը կարելի է որոշել տեխնիկական տվյալներ պարունակող ֆիրմային վահանակի օգնությամբ: Տես բաժին 4. *Արտադրատեսակի մասին ընդհանուր տեղեկություններ (Ֆիրմային վահանակ):*

Ծածկագիր	Օրինակ	SE	1	.80	.80	.40	.A	.Ex	.4	.5	1D	B
SE	<b>Պոմպի տեսակը</b> Grundfos պոմպեր՝ կեղտաջրերի և կոյուղու համար											
1 V	<b>Գործող անիվի տեսակը</b> S-tube միանցուղի գործող անիվ ազատ հողմային գործող անիվ SuperVortex տեսակի											
80	<b>Պոմպի ազատ անցում<sup>1</sup></b> Պինդ ներառուկների առավելագույն չափը [մմ]											
80	<b>Ճնշամղման անցք</b> Ճնշամղման անցքի անվանական տրամագիծը [մմ]											
40	<b>Լիսեռի հզորությունը, P2</b> P2 = տիպային նշանակման մեջ նշված թիվը / 10 [կՎտ]											
- A	<b>Տվիչ</b> Ստանդարտ (առանց տվիչի) Սենսորներով կատարում											
- Ex	<b>Պոմպի կատարում</b> Ստանդարտ պոմպ Պայթապաշտպանված պոմպ											
2 4	<b>Քննչանքի թիվը</b> 2 քննչ, 3000 ռոպե <sup>-1</sup> , 50 Ջգ 4 քննչ, 1500 ռոպե <sup>-1</sup> , 50 Ջգ											
-	<b>Ֆազերի թիվը</b> Եռաֆազ էլեկտրաշարժիչ											
2	<b>Հոսանքի հաճախականությունը</b> 50 Հց <sup>1</sup>											
0B 0D 1D 0E 1E	<b>Հոսանքի լարում և գործարկման սխեման</b> 400-415 Վ, անմիջական գործարկում 380-415 Վ, անմիջական գործարկում 380-415 Վ, գործարկում «աստղ և եռանկյուն» սխեմայով 220-240 Վ, անմիջական գործարկում 220-240 Վ, գործարկում «աստղ և եռանկյուն» սխեմայով											
- A B	<b>Սերունդ<sup>2</sup></b> Առաջին սերունդ Երկրորդ սերունդ Երրորդ սերունդ և այլն Սերնդի ծածկագիրը արտացոլում է անվանական հզորության միևնույն ցուցանիշներով պոմպերի կառուցվածքային տարբերությունները											
- Q R S D	<b>Պոմպի նյութերը</b> - Գործող անիվ, պոմպի հենամարմին և էլեկտրաշարժիչի վերևի կափարիչ՝ EN-GJL-200/250 թուջից, Q Գործող անիվ՝ 1.4408 չժանգոտվող պողպատից, պոմպի հենամարմին և էլեկտրաշարժիչի վերևի կափարիչ՝ EN-GJL-250 թուջից, R Պոմպա՝ ամբողջությամբ 1.4408 չժանգոտվող պողպատից, Պոմպի հենամարմին՝ չժանգոտվող պողպատից, գործող անիվ և միջանկյալ կցաշուրթ (1.4408) և էլեկտրաշարժիչի վերևի կափարիչ՝ EN-GJL-250 թուջից (մատակարարվում է պատվերով) S Պոմպ՝ 1.4517/1.4539 չժանգոտվող պողպատից (մատակարարվում է պատվերով) D Պոմպ՝ 1.4517/1.4539 չժանգոտվող պողպատից (մատակարարվում է պատվերով)											

<sup>1</sup> Հաճախական կարգավորման կիրառելու դեպքում առավելագույն արժեք

<sup>2</sup> Սերնդի ծածկագիրը տարբերում է կառուցվածքով միատեսակ, բայց տարբեր հզորության պոմպերը:

Մատակարարվող լրակազմում բացակայում են կարգավորումների, տեխնիկական սպասարկման և ըստ նշանակության օգտագործման համար հարմարանքները և գործիչները: Օգտագործեք ստանդարտ գործիչները, հաշվի առնելով անվտանգության տեխնիկայի վերաբերյալ արտադրողի պահանջները:

**Նախազգուշացում**  
 Պայթապաշտպանության թույլատրելի մակնշվածքներ՝  
 – II Gb IIB T4 X  
 1Ex d IIB T4 Gb X  
 – II Gb IIB T3 X  
 1Ex d IIB T3 Gb X  
 – II Gb IIB T4 X  
 1Ex d mb e IIB T4 Gb X  
 – II Gb IIB T3 X  
 1Ex d mb e IIB T3 Gb X  
 – III Db T200°C X  
 Ex tb IIIC T200°C X



– III Db T135°C X  
 Ex tb IIIC T135°C X  
 – III Db T200°C X  
 Ex tb mb IIIC T200°C X  
 – III Db T135°C X  
 Ex tb mb IIIC T135°C X  
 – II Gc IIC T3 X  
 Ex nA II T3 Gc

**Նախազգուշացում**  
 SE1 և SEV պոմպային ագրեգատները կազմված են հիդրավլիկական մասից և եռաֆազ էլեկտրաշարժիչից, որոնք պատրաստված են չժանգոտվող պողպատից և թուջից: Ստատորի փաթույթներում ջերմային պաշտպանությունը, որը գործի է դրվում +150 °C ջերմաստիճանի ժամանակ, ապահովում է ջերմաստիճանի անմիջական հսկողությունը: Պոմպերը լրացուցիչ կարող են սարքավորվել յուրի մեջ ջրի առկայության WIO տվիչով՝ 1 Ex mb II T4 Gb; Ex mD 21 T135 °C պայթապաշտպանության տեսակով: Շրջակա միջավայրի ջերմաստիճանների ընդգրկումը՝ -20 ծո +40 °C: Վերամիլոդ միջավայրի առավելագույն ջերմաստիճանը՝ +40 °C: Յուրի մեջ ջրի առկայության WIO տվիչով սարքավորված պոմպերի համար շրջակա միջավայրի նվազագույն ջերմաստիճանը համասար է 0 °C: Հաճախական կերպափոխիչով պոմպերը մատակարարվում են T3 (պայթավտանգ գազային միջավայրերի համար) կամ T200 °C (պայթավտանգ՝ փոշիով լցված միջավայրերի համար) ջերմաստիճանային դասի հետ: Եթե օգտագործվում է հաճախականության կերպափոխիչ, ֆիրմային վահանակի վրա նշված անվանական հաճախությունը հանդիսանում է առավելագույն թույլատրելի արժեք:



**Նախազգուշացում SE1, SEV պոմպերի և պոմպային կայանքների համար**  
 կիրառման հատուկ պայմաններ (եթե պայթապաշտպանության մակնշվածքի մեջ առկա է «X» նշանը)՝

1. Շրջակա միջավայրի նվազագույն ջերմաստիճանը կազմում է 0 °C:
2. Ներկված հենամարմնով պոմպերը շահագործելիս ուսումնասիրեք շահագործման փաստաթղթերը՝ էլեկտրաստատիկ պարապման ռիսկի նվազեցման համար:
3. Մալուխի հարակցիչի սևեռակայման մանեկը կարող է փոխարինվել միայն նույնական մանեկով:
4. Պայթապաշտպանված միացումների մասին տեղեկատվություն ստանալու համար հարկավոր է կապվել արտադրողի հետ:
5. Շարժիչները համալրված են հատկությունների՝ A2-70 դասի հատուկ ամրակապերով:
6. Պաշտպանիչ սարքերը, օրինակ՝ մակարդակի ռելեն և ջերմային անջատիչները պետք է տեղադրվեն և միացվեն արտադրողի հրահանգներին համապատասխան:



7. WIO տվիչը պետք է լինի պաշտպանված հոսանքի առավելագույնը 350 մԱ արտաքին սահմանափակմամբ, սնուցման աղբյուրի կարճ միացման առավելագույն ենթադրվող հոսանքից ոչ պակաս:
8. WIO տվիչը պետք է օգտագործվի գալվանապեն ազատված շղթայում:

### 5. Փաթեթավորում և տեղափոխում

#### 5.1 Փաթեթավորում

Սարքավորումը ստանալիս ստուգեք փաթեթավորումը և ինքը սարքավորումը վնասվածքների հայտնաբերման նպատակով, որոնք կարող էին առաջանալ փոխադրման ընթացքում: Փաթեթավորումը օգտահանելուց առաջ մանրամասն ստուգեք՝ նրանում կարող են մնացած լինել փաստաթղթեր և մանր դետալներ: Եթե ստացված սարքավորումը չի համապատասխանում ձեր պատվիրածին, ապա դիմեք սարքավորման մատակարարողին: Եթե սարքավորումը վնասվել է փոխադրման ժամանակ, անմիջապես կապվեք փոխադրող կազմակերպության հետ և տեղեկացրեք սարքավորման մատակարարողին այդ մասին: Մատակարարը իրեն իրավունք է վերապահում մանրամասն ստուգելու հնարավոր վնասվածքը: Փաթեթվածքի օգտահանման վերաբերյալ տեղեկատվությունը տե՛ս բաժին 19. Փաթեթանյութի օգտահանման վերաբերյալ տեղեկատվություն:

#### 5.2 Տեղափոխում

**Նախազգուշացում**  
 Հարկավոր է հետևել տեղական նորմերի և կանոնների սահմանափակումներին՝ ձեռքով իրականացվող բարձրացման և բեռնման ու բեռնաթափման աշխատանքների նկատմամբ:



Ուշադրություն

Արգելվում է բարձրացնել սարքավորումը սնուցող մալուխից կամ ճկուն ճնշումային ճկափողից/պոմպի խողովակից:

Բեռնամբարձ սարքավորումները պետք է լինեն հարմարեցված հենց այդ նպատակներին և օգտագործելուց առաջ ստուգվեն անսարքությունների հայտնաբերման նպատակով: Արգելվում է գերազանցել սարքավորման թույլատրելի բեռնամբարձությունը: Պոմպի քաշը նշված է նրա ֆիրմային վահանակի վրա:



**Նախազգուշացում** Պոմպը բարձրացնելու համար անհրաժեշտ է օգտագործել բարձրացման բռնակ կամ երկժանի ավտոբեռնիչ, եթե պոմպը գտնվում է պալետի վրա:



**Նախազգուշացում** Պոմպը բարձրացնելուց առաջ պետք է համոզվել, որ բարձրացման բռնակը ձգած է: Անհրաժեշտության դեպքում ձգել: Ցանկացած անզգուշություն բարձրացնելու կամ փոխադրելու ժամանակ կարող է պատճառ հանդիսանալ անձնակազմին վնասվածքների պատճառման կամ պոմպի վնասման համար:

Պոմպը կարելի է տեղափոխել և պահպանել ինչպես ուղղաձիգ, այնպես էլ հորիզոնական դիրքում: Համոզվեք, որ ձեռնարկվել են բոլոր միջոցները՝ պոմպի շրջումը կանխելու համար:

#### 5.2.1 Պոմպի բարձրացում

Ամբողջ բեռնամբարձ սարքավորումը պետք է համապատասխանի այդ նպատակին և լինի ստուգված՝ բարձրացումից առաջ անսարքությունների բացակայության առումով: Սարքավորման առավելագույն բեռնամբարձությունը ոչ մի դեպքում չպետք է գերազանցվի: Պոմպի զանգվածը նշված է ֆիրմային վահանակի վրա:

Պոմպի բարձրացման և տեղափոխման ժամանակ անզգուշությունը կարող է լուրջ վնաս պատճառել սարքավորմանը և անձնակազմին:



**Նախազգուշացում**

- Սարքավորումը բարձրացնելուց առաջ համոզվեք, որ բարձրացման բռբակի վրայի բոլոր հեղուսներն ամուր ձգված են: Անհրաժեշտության դեպքում՝ ձգեք:
- Սարքավորման բարձրացումը մշտապես պետք է իրականացվի բարձրացման բռնակի կամ, եթե պոմպը ամրացված է պալետի վրա՝ երկժանի բեռնիչի օգնությամբ:
- Պոմպն արգելվում է բարձրացնել՝ բռնելով ցանցային մալուխից ճնշումային ճկափողից/խողովակից:



**Նախազգուշացում Պոմպը արգելվում է բարձրացնել՝ բռնելով ուժային մալուխից:**

Չոր մեքենասարահում հորիզոնական դիրքով տեղադրման համար Նախատեսված պոմպերի համար պատվերով հասանելի է հատուկ բարձրացման բռնակ: Ավելի շատ տեղեկատվություն ստանալու համար այցելեք [www.grundfos.com](http://www.grundfos.com) կայք:

**6. Կիրառման ոլորտ**

SE1և SEV պոմպերը մշակվել են կիրառման տարբեր ոլորտներում կոյուղու, արտադրական և չմաքրված կեղտաջրերի համար:

Պոմպերը հասանելի են մինչև 100 մմ ազատ գնդաձև անցումով բարձրարդյունավետ S-tube և SuperVortex co գործող անիվներով:

Պոմպերը նախատեսված են խողովակային ուղղորդիչներով ավտոմատ խողովակային ագույցի վրա ստացիոնար ընկղմված տեղադրման համար կամ չոր մեքենասարահում տեղադրման համար: Պոմպերը կարելի է նաև տեղադրել ազատ ռեզերվուարի հատակում կամ օգտագործել որպես շարժական:

- 1,1-ից մինչև 11 կՎտ SE1 և SEV պոմպերը նախատեսված են հետևյալ հեղուկների վերամղման համար՝
- մեծ քանակությամբ դրենաժային մակերևութային ջրեր,
- զուգարաններից հոսեր պարունակող կենցաղային կեղտաջրերի,
- թեքի բարձր պարունակությամբ կեղտաջրեր (ազատ հողմային գործող անիվ),
- արդյունաբերական կեղտաջրեր,
- գազային ներառուկներով կեղտաջրեր,
- կենցաղային և արդյունաբերական կեղտաջրեր:



**Նախազգուշացում**

**SE1.50 պոմպերի օգտագործումը կղանք պարունակող հոսերի վերամղման համար չի թույլատրվում: SEV.65 պոմպերը կիրառվում են միայն տեղական համակարգերում:**

**Նախազգուշացում**

**Պոմպերի օգտագործումը պայթեավտանգ, դյուրաբեռցավառ և դյուրավառ հեղուկների վերամղման համար արգելվում է: Համապատասխանության հավաստագրում նշված համարող իրերը, և պահեստամասերը հանդիսանում են հավաստագրված արտադրանքի բաղադրիչ մասեր և պետք է օգտագործվեն միայն դրա հետ համատեղ:**



SE1 և SEV պոմպերն իդեալական են հետևյալ օբյեկտներում օգտագործման համար՝

- հասարակական շենքեր,
- բարձրահարկ շենքեր,
- արդյունաբերություն,
- գառաժներ
- բազմամակարդակ ավտոկայանատեղիներ,
- ավտոլվացման կետեր,
- ռեստորաններ:

**Կատարումներ չժանգոտվող պողպատից**

Չժանգոտվող պողպատից կատարումները բավականին հարմար են՝

- քիմիկատներ պարունակող տեխնոլոգիական ջրի,
- ազոտի կամ քայքայող դրենաժային ջրերի և «գորշ» կեղտաջրերի,
- հղկամաշիչ մասնիկներ պարունակող կեղտաջրերի,
- ծովի ջուր պարունակող աղտոտված կեղտաջրերի:

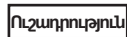
**7. Գործելու սկզբունք**

1,1-ից մինչև 11 կՎտ SE1 և SEV պոմպերի գործողության սկզբունքը հիմնված է ներծծող խողովակառստից դեպի ճնշման խողովակառստը շարժվող հեղուկի ճնշման բարձրացման վրա: Ճնշման բարձրացումը տեղի է ունենում գործող անիվի միջոցով ռոտոր-լիսերից հեղուկին մեխանիկական էներգիայի փոխանցման եղանակով: Հեղուկը հոսում է մուտքից դեպի գործող անիվի կենտրոնական մասը և այնուհետ դրա թիակների երկայնքով: Կենտրոնախույս ուժերի ազդեցության տակ հեղուկի արագությունն ավելանում է, հետևաբար ավելանում է կինետիկ էներգիան, որը փոխակերպվում է ճնշման: Պոմպի հենամարմինը նախատեսված է գործող անիվի վրայից հեղուկի հավաքման և դեպի ելքի խողովակառստը տեղափոխելու համար:

**8. Մեխանիկական մասի հավաքակցում**

Պոմպը օղակաձև հիմնատակի կամ ոտքերի վրա տեղադրելիս, ճնշման գիծը պետք է պոմպին միացվի ռեզերվուարից դուրս:

Տեղադրման բոլոր տեսակների համար զաբարիտային գծագիրը կարելի է տեսնել տվյալ փաստաթղթի վերջում:



**Տեղադրելուց առաջ համոզվեք, որ ռեզերվուարի հատակը հարթ է:**



**Նախազգուշացում Ռեզերվուարներում պոմպերի տեղադրումը պետք է իրականացվի հատուկ պատրաստված անձնակազմի կողմից:**

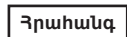
**Աշխատանքները ռեզերվուարներում կամ նրանց մոտակայքում պետք է իրականացվեն տեղական կանոնների համապատասխան:**



**Նախազգուշացում Պայթյունավտանգ միջավայրով աշխատանքային հրապարակում մարդիկ չպետք է գտնվեն:**



**Նախազգուշացում Անհրաժեշտ է նախատեսել ցանցային անջատիչը «Անջատած է» դիրքում տեղադրելու հնարավորություն: Անջատիչի տեսակը նշված է կետ 5.3.2 ԳՕՍՍ Ռ ԻԷԿ 60204-1-ում:**



**Պոմպի տեխնիկական սպասարկման ցանկացած աշխատանքները խորհուրդ է տրվում կատարել ռեզերվուարից դուրս:**



**Նախազգուշացում Եթե պոմպը նոր է կամ փոխարինվել է դրա լիսեռի խցվաձեքը, ստուգեք շահագործման հանձնելուց մեկ շաբաթ հետո ստուգեք յուղի մակարդակը:**

Անվտանգության տեխնիկայի պահանջներին համաձայն բոլոր աշխատանքները ռեզերվուարում պետք է իրականացվեն ռեզերվուարից դուրս գտնվող հսկիչի դեկավարության ներքո:

Ռեզերվուարներում, որտեղ տեղադրվելու են կոյուղու ընկղմվող պոմպերը կարող են ամպա լինել թունավոր և/կամ մարդկանց առողջության համար վտանգավոր նյութեր պարունակող կեղտաջրեր: Ուստի խորհուրդ է տրվում կիրառել պահպանության միջոցներ, ինչպես նաև կրել պաշտպանիչ հատուկ հագուստ: Պոմպի հետ ցանկացած աշխատանքների կատարման ժամանակ կամ նրա տեղադրման վայրում պարտադիր պետք է կատարվեն հիգիենայի գործող պահանջները:



**Նախազգուշացում** Պոմպը բարձրացնելուց առաջ անհրաժեշտ է ստուգել, որպեսզի բարձրացման բռնակը լինի հուսալիորեն ամրացված: Անհրաժեշտության դեպքում ամրացնել: **Ցանկացած անուշադրություն բարձրացնելու կամ փոխադրելու ժամանակ կարող է պատճառել վնասվածքներ անձնակազմին կամ վնասել պոմպը:**

Ուշադրություն

Պոմպի տեղադրումը սկսելուց առաջ անհրաժեշտ է համոզվել, որ ավտոմատ ազույցը տեղադրված է Տեղադրման և շահագործման ձեռնարկի 8.1 Ընկղմված տեղադրում ավտոմատ խողովակային ազույցի միջոցով բաժնի պահանջներին համապատասխան: Եթե պոմպը չոր տեղադրման է, անհրաժեշտ է համոզվել, որ հիմքի մակերեսը հորիզոնական է (տես նկար 7, 8):



**Նախազգուշացում Տեղադրումը սկսելուց առաջ հարկավոր է անջատել սնուցման աղբյուրը կամ տեղադրել ցանցի անջատիչը «Անջատած է» դիրքում, որպեսզի խուսափել սնուցման պատահաբար միացումից: Աշխատանքները սկսելուց առաջ, անհրաժեշտ է անջատել պոմպին միացած արտաքին սնուցման բոլոր աղբյուրները:**



**Նախազգուշացում Պոմպի «չոր» ընթացք չի թույլատրվում: Մակարդակի լրացուցիչ ռելեն պետք է տեղադրվի այն բանի համար, որպեսզի ապահովի պոմպի կանգ առնելը պոմպերի անջատման ռելեի խափանման դեպքում:**

Տեղադրելուց առաջ համոզվեք, որ՝

- Պոմպը համապատասխանում է պատվերին:
- Պոմպի էլեկտրական պարամետրերը համապատասխանում են օբյեկտում սնուցման լարմանը և հաճախակալությանը:
- Պարագաները և այլ սարքավորումները չեն վնասվել տեղափոխման ժամանակ:

Պոմպի հետ մատակարարվող լրացուցիչ ֆիդմային վահանակը, պետք է լինի ամրացված պոմպի կառավարման պահարանի տեղադրման վայրի կողքին կամ պահպանվի տվյալ Ձեռնարկի շապիկի մեջ:

Պոմպի տեղադրման վայրում պետք է կատարվեն անվտանգության տեխնիկայի բոլոր պահանջները, օրինակ՝ ռեգերվուարներում հարկավոր է կիրառել օդափոխիչներ՝ թարմ օդի մատուցման համար:

Տեղադրումը սկսելուց առաջ ստուգեք յուրի խցիկում յուրի մակարդակը: Տես բաժին 12. Տեխնիկական սպասարկում:

SE1 և SEV պոմպերը կարելի է տեղադրել միջանկ տարբերակով, որոնք նկարագրված են 8.1 Ընկղմված տեղադրում ավտոմատ խողովակային ազույցի միջոցով, 8.2 Շարժական ընկղմվող կայանք օդակաձև հիմնատակի վրա և 8.3 «Չոր» տեղադրում բաժիններում:

Բոլոր պոմպերի պատյաններն ունեն թուջից պատրաստված ճնշամղման խողովակաոստեր DN 65, DN 80, DN 100 կամ DN 150 չափսերի՝ EN 1092-2-ին համապատասխան:



**Նախազգուշացում** Եթե պոմպն արդեն միացած է սնուծման աղբյուրին, ոչմի դեպքում մի մոտեցրե՛ք ձեր ձեռքերը կամ գործիքները դրա ներծծման կան ճնշումային կարճախողովակների անցքերին, մինչև որ ցանցային անջատիչը չբերվի «Անջատած է» դիրք կամ չհանվեն ապահովիչները: **Անհրաժեշտ է ձեռնարկել սնուցման հանկարծակի միացումը կանխարգելող միջոցներ:**

Ուշադրություն

**Միայլ տեղադրման հետևանքով կտրորմաներից խուսափելու համար խորհուրդ է տրվում միշտ օգտագործել միայն Grundfos-ի իսկական պարագաները:**



**Նախազգուշացում** Բարձրացման բռնակը նախատեսված է միայն պոմպը բարձրացնելու համար: Այն չի կարելի օգտագործել աշխատանքի ժամանակ պոմպը ֆիքսելու համար:

Գրահանգ

**Տվյալ պոմպերը նախատեսված են աշխատանքի անընդմեջ ռեժիմի համար, ինչպես ընկղմված, այնպես էլ «չոր» տեղադրման դեպքում:**

Պոմպի տեղադրման եղանակները մոնտաժի ժամանակ SE1 և SEV պոմպերը նախատեսված են երկու տեսակի մոնտաժման համար՝

- տեղադրում ընկղմված վիճակում՝
  - ավտոմատ խողովակային ազույցով
  - ազատ օդակաձև հիմքի վրա:
- «Չոր» տեղադրում՝
  - ուղղահիգ դիրքում հիմնատակի վրա
  - հորիզոնական դիրքում հենարանների վրա, որոնք ամրացվում են բետոնե հատակին կամ հիմքին:

Սենտրալյան կատարման պոմպերի համար ճնշումային խողովակը պետք է ուղղված լինի դեպի վե՛ WIO տվիչի ճիշտ աշխատանքն ապահովելու համար:

Հիմքի կամ հենարանների վրա տեղադրվող պոմպը պետք է տեղադրվի ռեգերվուարից դուրս: Պոմպին պետք է միացվի ներծծող գիծ:

Տեղադրման յուրաքանչյուր եղանակի համար զարարիտային գծագիրը կարելի է գտնել սույն փաստաթղթի վերջում:



**Նախազգուշացում** Պայթեցնող պայթյունային կատարման բոլոր պոմպերը WIO համալրված են WIO տվիչով:

### 8.1 Ընկղմված տեղադրում ավտոմատ խողովակային ազույցի միջոցով

Ստացիոնար տեղադրման ժամանակ բոլոր պոմպերը կարող են ամրացվել խողովակային ուղղորդիչներով ավտոմատ ազույցի անշարժ համակարգի վրա: Ավտոմատ խողովակային ազույցի կառուցվածքը ավելի ոյուրին է դարձնում տեխնիկական սպասարկումը և վերանորոգումը, քանի որ պոմպը կարելի է առանց դժվարության հանել ռեգերվուարից:



**Նախազգուշացում** Տեղադրումը սկսելուց առաջ համոզվե՛ք, որ հորի մեջ միջավայրը պայթեցնող չէ:

Ուշադրություն

**խողովակաշարը չպետք է կրի ներքին լարումներ, որոնք կարող են առաջանալ սխալ տեղադրման արդյունքում: Պոմպին չպետք է հաղորդվեն խողովակաշարից եկող բեռնվածքները: Տեղադրման գործընթացն ավելի ոյուրին դարձնելու համար և, որպեսզի թույլ չտա, որ խողովակաշարից ճիգերը հաղորդվեն կցաշուրթերին և աղյուսներին, խորհուրդ է տրվում օգտագործել ազատ կցաշուրթեր:**

Ուշադրություն

**խողովակաշարում չի կարելի օգտագործել ճկուն տարրեր կամ փոխհատուցիչներ. տվյալ տարրերը ոչ մի դեպքում չպետք է օգտագործվեն խողովակաշարի կենտրոնադրման նպատակով:**

Կատարման կարգը՝

1. Ռեգերվուարի ներքին եզրին անհրաժեշտ է կատարել անցքեր խողովակային ուղղորդիչների բարձակների ամրացման համար: Բարձակները նախապես ֆիքսել երկու օժանդակ պտուտակներով:
2. Տեղադրել ավտոմատ խողովակային ազույցի հիմքը ռեգերվուարի հատակին: Ուղղալարի օգնությամբ բերել խիտ ուղղահիգ դիրքի: Ամրացնել ավտոմատ խողովակային ազույցը տարահորումային հեղուկների օգնությամբ: Եթե հատակի մակերեսն անհավասար է, ավտոմատ ազույցի տակ տեղադրել համապատասխան հենարաններն այնպես, որպեսզի հեղուկների ձգման ժամանակ նա պահպանի իր հորիզոնական դիրքը:

3. Կատարել ճնշամղումային խողովակաշարի տեղադրումը, օգտագործելով հայտնի եղանակները, որոնք բացառում են նրա մեջ ներքին լարումների առաջացումը:
4. Տեղադրել խողովակային ուղղորդիչները ավտոմատ խողովակային ագույցի ներքևի մասում և ճշգրտորեն կարգավորել նրանց երկարությունը ռեզերվուարի վերևում գտնվող բարձակի համեմատ:
5. Անջատել նախապես ֆիքսված խողովակային ուղղորդիչների բարձակը: Ֆիքսել բարձակը խողովակային ուղղորդիչների վրա: Ամրացնել խողովակային ուղղորդիչների բարձակը ռեզերվուարի ներսում:

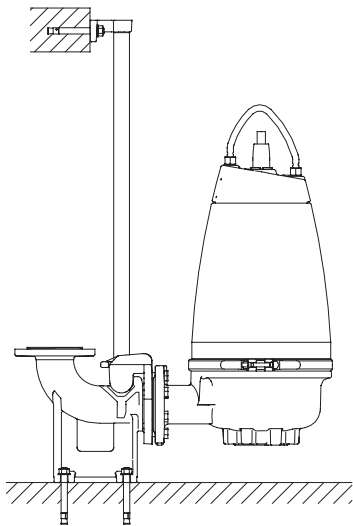
**Ֆրահանգ**

**Խողովակային ուղղորդիչները չպետք է ունենան առանցքային խողացք, որը հանգեցնում է պոմպի աշխատանքի ժամանակ աղմուկի առաջացմանը:**

6. Մաքրել ռեզերվուարը աղբից, խիճից, բեկորներից և այլ տարրերից՝ պոմպը նրա մեջ իջեցնելուց առաջ:
7. Ամրացնել ուղղորդիչ ժանիքներով կցաշուրթը պոմպին:
8. Անցկացնել պոմպի ուղղորդիչ ժանիքները խողովակային ագույցի ուղղորդիչների միջև և իջեցնել պոմպը ռեզերվուարի մեջ՝ պոմպի բարձրացման բռնակի վրա ամրացված շղթայի օգնությամբ: Երբ պոմպը կհասնի ավտոմատ խողովակային ագույցի ներքևի մասին, տեղի կունենա այդ ագույցի հետ նրա ավտոմատ հերմետիկ միացումը:
9. Շղթան կախել ռեզերվուարի վերևում գտնվող համապատասխան կեռի վրա: Միաժամանակ հետևել նրան, որ շղթան չկարողանա հպվել պոմպի հենամարմնի հետ:
10. Կարգավորել էլեկտրաշարժիչի մալուխի երկարությունը, փաթաթելով կաժն այնպես, որ մալուխը չվնասվի պոմպի աշխատանքի ժամանակ:  
Մեխանիկական ձգումից կաբելի բեռնաթափման հարմարանքը ամրացնել ռեզերվուարի վերևի մասում համապատասխան կեռի վրա: Մալուխը չպետք է լինի շատ ծռված կամ սեղմված:
11. Միացնել էլեկտրաշարժիչի մալուխը:

**Ֆրահանգ**

**Մալուխի ազատ վերջավորությունն արգելվում է իջեցնել ջրի մեջ, քանի որ այդ դեպքում ջուրը կարող է մալուխի միջով ներթափանցել էլեկտրաշարժիչի փաթույթների մեջ:**



TM02 8404 0616

**Նկար 4** Ավտոմատ խողովակային ագույցի վրա տեղադրման ընկղմվող տեսակ:

**8.2 Շարժական ընկղմվող կայանք օղակաձև հիմնատակի վրա**

Շարժական ընկղմվող կայանքի համար նախատեսված պոմպերը կարող են ազատ տեղակայվել ռեզերվուարի հատակին: Պոմպը պետք է տեղադրվի օղակաձև հիմնատակի վրա: Տես Նկար 5:  
Օղակաձև հիմնատակը կարելի է ձեռք բերել առանձին, որպես պարագա:

Սպասարկման աշխատանքները ոյուրին դարձնելու համար օգտագործեք անցումային արմուկ կամ կցաշուրթ ճնշամղման խողովակաղոստի համար, որպեսզի ճնշամղման գծից պոմպի անռանձնացնելը լինի ոյուրին:

**Ճկախողովակի օգտագործման ժամանակ** համոզվեք, որ այն չունի գերծռումներ և, որ դրա ներքին տրամագիծը համապատասխանում է ճնշամղման խողովակաղոստի տրամագծին:

**Կոշտ խողովակ օգտագործելու դեպքում** անհրաժեշտ է արմատուրը տեղադրել պոմպի կողմից հետևյալ հերթականությամբ. ճնշամղումային միացում և անհրաժեշտ կցամասեր, հակադարձ կապույր, սողնակ:

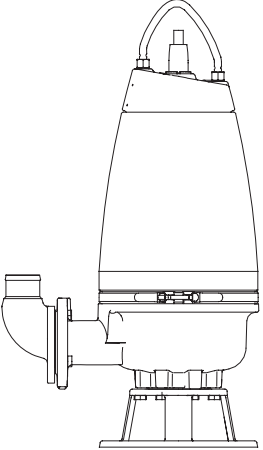
Եթե պոմպը տեղակայվում է կեղտոտ կամ անհավասար մակերևույթի վրա, տեղադրեք այն աղյուսների կամ համանման հենարանի վրա:

Անհրաժեշտ է կատարել հետևյալը՝

1. Հավաքակցել ճնշամղումային խողովակաղոստով 90° արմուկ և դրան միացնել ճնշումային խողովակ կամ ճկախողովակ:
2. Պոմպի իջեցնել հեղուկի մեջ, պոմպի բարձրացման բռնակին ամրացված շղթայի օգնությամբ:  
Խորհուրդ է տրվում պոմպը տեղակայել հավասար, կոշտ մակերևույթի վրա: Պոմպը պետք է կախված լինի շղթայի, այլ ոչ թե կաբելի վրա: Համոզվեք, որ պոմպը հուսալիորեն տեղադրվել է:
3. Շղթան կախել ռեզերվուարի վերևում գտնվող համապատասխան կեռի վրա: Միաժամանակ հետևել նրան, որ շղթան չկարողանա հպվել պոմպի հենամարմնի հետ:
4. Կարգավորել էլեկտրաշարժիչի մալուխի երկարությունը, փաթաթելով կաժն այնպես, որ մալուխը չվնասվի պոմպի աշխատանքի ժամանակ:  
Մեխանիկական ձգումից կաբելի բեռնաթափման հարմարանքը ամրացնել ռեզերվուարի վերևի մասում համապատասխան կեռի վրա: Մալուխը չպետք է լինի շատ ծռված կամ սեղմված:
5. Միացնել էլեկտրաշարժիչի մալուխը:

**Ֆրահանգ**

**Մալուխի ազատ վերջավորությունն արգելվում է իջեցնել ջրի մեջ, քանի որ այդ դեպքում ջուրը կարող է մալուխի միջով ներթափանցել էլեկտրաշարժիչի փաթույթների մեջ:**



TM02 8405 0616

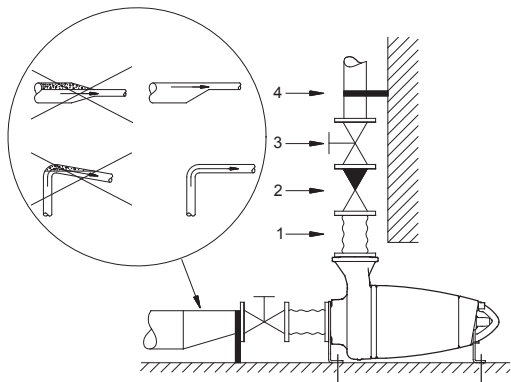
**Նկար 5** Օղակաձև հիմնատակի վրա ազատ կանգնած ընկղմվող պոմպ

**8.3 «Չոր» տեղադրում**

Չոր տեղադրման ժամանակ պոմպը պետք է տեղադրվի ստացիոնար, ռեզերվուարից դուրս:  
Պոմպի էլեկտրաշարժիչն ամբողջությամբ փակ է և պաշտպանված է խոնավության ներթափանցումից: Հետևաբար, այն չի վնասվի տեղադրման վայրի ջրածածկման դեպքում:  
Պրոֆիլակտիկ միջոցներ  
• Զանի որ պոմպը տեղադրվում է ռեզերվուարից դուրս, ռեզերվուարում հեղուկի մակարդակը պետք է լինի բավականին բարձր, որպեսզի ապահովի NPSH անհրաժեշտ մեծությունը:



- Ներծծող գիծը հաշվարկվում է երկարությանը և պոմպի պահանջվող արտադրողականությանը համապատասխան: Ռեզերվուարի և պոմպի մուտքի միջև դրական տարբերությունը նույնպես պետք է հաշվի առնել:
- Խողովակաշարը պետք է լինի հենարանների վրա, որպեսզի նրան չփոխանցվի լարումը կամ այլ մեխանիկական ազդեցություններ: Խողովակները կախելու համար խորհուրդ է տրվում թրթռաներդիրներ և անուրներ: Տես նկար 6:



TM02 8399 5103

**Նկար 6** Չոր տեղադրումը հենարանների վրա հորիզոնական դիրքում

Դիրք	Անվանում
1	Թրթռաներդիր
2	Հակադարձ կապույր
3	Սողնակ
4	Խողովակը կախելու համար անուր

- Եթե հորիզոնական դիրքում տեղադրման ժամանակ պոմպը միանում է ներծծող խողովակաշարի հետ հարմարակցիչի միջոցով, վերջինս պետք է լինի արտակենտրոնակավոր: Ներծծման գծում օդային խցաններից խուսափելու համար, այն տեղադրում են կոնաձև մասով դեպի ներքև և փոքր տրամագծով դեպի պոմպը: Օդը ներծծող խողովակաշարում կարող է առաջացնել խոռոչագոյացում: Տես նկար 5:
- Պոմպը տեղադրել առանձին հիմնատակի, օրինակ՝ բետոնե հիմքի վրա: Հիմքի զանգվածը պետք է մոտավորապես 1,5 անգամով մեծ լինի պոմպի զանգվածից: Որպեսզի թրթռումները չհաղորդվեն շենքին և խողովակների մայրագծին, խորհուրդ է տրվում պոմպը տեղադրել թրթռակլանիչ նյութի վրա:

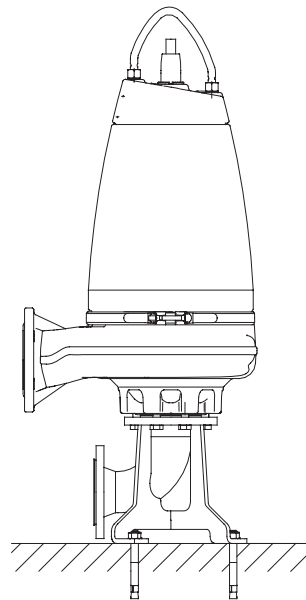
Ամհրաժեշտ է կատարել հետևյալը՝

1. Ամրացնել հիմնատակը կամ հենարանները պոմպի վրա: Տեսեք գաբարիտային գծագրերը սույն փաստաթղթի վերջում:
2. Նշել տեղը և գայիկոնել անցքերը բետոնե հատակի/հիմքի վրա ամրակի տեղադրման համար:
3. Պոմպը ամրացնել թուլացվող հեղուկների միջոցով:
4. Ստուգել պոմպի ուղղաձիգ/հորիզոնական դիրքի ճշգրիտությունը: Օգտագործեք հարթաչափ:
5. Միացնել էլեկտրաշարժիչի մալուխը:

**Հրահանգ**

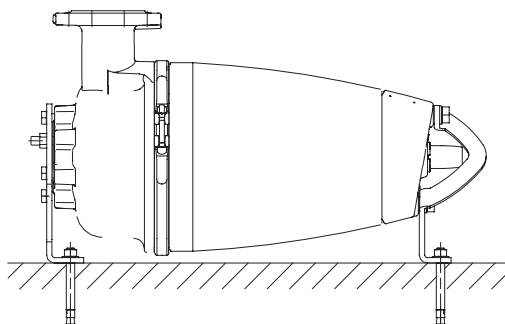
**Խորհուրդ է տրվում տեղադրել սողնակ պոմպի ներծծման կողմից, իսկ լցամղման կողմից՝ հակադարձ կապույր և սողնակ:**

6. Կատարել ներծծող և ճնշումային խողովակաշարի, ինչպես նաև կապույրների տեղադրումը (եթե դրանք առկա են): Պոմպին չպետք է հաղորդվեն մեխանիկական ճիգեր խողովակային մայրագծից:



TM02 8401 0616

**Նկար 7** Չոր տեղադրում հիմնատակի վրա ուղղաձիգ դիրքում



TM02 8402 0616

**Նկար 8** Չոր տեղադրումը հենարանների վրա հորիզոնական դիրքում:

**8.4 Ձգման մոմենտները ներծծման և ճնշամղման կցաշուրթերի համար**

Պոտտակներ և մանեկներ 4.6 (5) մակնիշի ցինկապատ պողպատից

Անվանական տրամագիծ	Ամրակման անցքերի տեղակայման տրամագիծը [մմ]	Պոտտակներ	Ձգման նշված մոմենտները կլորացվել են ± 5 [Նմ]-ով	
			Թեթև յուղում	Առատ յուղում
DN 65	145	4 × M16	70	60
DN 80	160	8 × M16	70	60
DN 100	180	8 × M16	70	60
DN 150	240	8 × M20	140	120

Պոտտակներ և մանեկներ A2.50 (AISI 304) մակնիշի պողպատից

Անվանական տրամագիծ	Ամրակման անցքերի տեղակայման տրամագիծը [մմ]	Պոտտակներ	Ձգման նշված մոմենտները կլորացվել են ± 5 [Նմ]-ով	
			Թեթև յուղում	Առատ յուղում
DN 65	145	4 × M16	–	60
DN 80	160	8 × M16	–	60
DN 100	180	8 × M16	–	60
DN 150	240	8 × M20	–	120

խցվածքը պետք է լինի լիապրոֆիլային, ամրանավորած թղթից, այնպիսի, ինչպեսին E Klingersil C4300-ը: Եթե օգտագործվում է խցվածք ավելի փափուկ նյութերից, ձգման մոմենտներն անհրաժեշտ է փոխել:

Ուշադրություն

9. Էլեկտրական սարքավորումների միացում



Նախազգուշացում  
Սարքավորումների հետ ցանկացած աշխատանք սկսելուց առաջ անհրաժեշտ է համոզվել, որ ցանցային անջատիչը բերվել է «Անջատած է» դիրք, իսկ դյուրահալ ապահովիչները հանվել են: Անհրաժեշտ է ձեռնարկել միջոցներ Էլեկտրասնուցման հանկարծակի միացումը կանխարգելելու համար:



Նախազգուշացում  
Համոզվեք, որ հողանցման և ֆազի հաղորդալարերը չեն շփոթվել, հետևեք միացման սխեմաներին: Ստուգեք, որ հողանցման հաղորդալարը միացված է առաջին հերթին:



Նախազգուշացում  
Բոլոր բևեռներն անջատելիս, արտաքին անջատիչի հպակների միջև օդի բացակայությունը պետք է կազմի առնվազն 3 մմ (յուրաքանչյուր բևեռի համար):



Միացրեք պոմպը արտաքին հիմնական անջատիչի միջոցով, որն ապահովում է բոլոր բևեռների անջատումը՝ անջատելով հմակները ըստ EN 60204-1-ի: Անհրաժեշտ է նախատեսել ցանցային անջատիչը «Անջատած է» դիրքում տեղադրելու հնարավորություն: Անջատիչի տեսակը նշված է կետ 5.3.2 ԳՕՍՍ Ռ ԻԷԿ 60204-1-ում: Էլեկտրասարքավորումները միացնելիս պետք է պահպանել տեղական նորմերն ու կանոնները:



Նախազգուշացում  
Պոմպերը պետք է միացվեն կառավարման պահարանին, որն ունի Էլեկտրաշարժիչի պաշտպանության ռելե, անջատման դասը 10 կամ 15:



Նախազգուշացում  
Պայթեցման գոտիներում տեղադրման համար նախատեսված պոմպերը պետք է միացվեն կառավարման բլոկին, որը համալրված է Էլեկտրաշարժիչի պաշտպանության ռելեով, փոխարկման դասը՝ 10:



Նախազգուշացում Մի տեղադրեք Grundfos-ի կառավարման բլոկները, կառավարման պահարանները, պայթապաշտպանության միջոցները և Էլեկտրասնուցման մալուխի ազատ վերջավորությունը պոմպերից: Տեղադրման վայրի դասը պետք է որոշվի յուրաքանչյուր առանձին դեպքում տեղադրման վայրի տիրոջ կողմից: Պայթապաշտպանված պոմպերում անհրաժեշտ է ապահովել հողակցման արտաքին հաղորդալարի միացումը պոմպի վրայի հողակցման արտաքին սեղմակին, դրա համար օգտագործելով պաշտպանիչ մալուխային ծայրոցով հաղորդալար: Մաքրել մակերեսը արտաքին հողակցումը միացնելու համար և տեղադրել պաշտպանիչ կաբելային ծայրոցը: Հողակցման հաղորդալարի լայնական հատվածքը պետք է կազմի առնվազն 4 մմ<sup>2</sup>, օրինակ՝ H07 V2-K (PVT 90°) տեսակի, դեղին/կանաչ:



Ստուգեք հողակցման հուսալիությունը: Անհրաժեշտ է համոզվել, որ հողանցման միացումը պաշտպանված է քայքայումից: Անհրաժեշտ է ապահովել պաշտպանիչ սարքավորումների ճիշտ միացումը: Լողանավոր անջատիչները, որոնք օգտագործվում են պոմպերից պայթապաշտպանված գոտիներում, պետք է լինեն պայթապաշտպանված կատարմամբ: Դրանք պետք է միացվեն Grundfos LC 231, LC 241 կամ Control DC կառավարման պահարանին LC-Ex4 պաշտպանության սարքի միջոցով, որպեսզի ապահովվի շղթայի անվտանգությունը:



Նախազգուշացում Եթե Էլեկտրասնուցման մալուխը վնասվել է, այն պետք է փոխարինվի Grundfos-ի սպասարկման կենտրոնի կամ համապատասխան որակավորում ունեցող անձնակազմի կողմից:

Ուշադրություն

Էլեկտրաշարժիչի պաշտպանության ավտոմատը պետք է կարգաբերված լինի անվանական հոսանքի արժեքի համապատասխան: Անվանական հոսանքը նշված է պոմպի անվանական տվյալներով ֆիրմային վահանակի վրա:

Ուշադրություն

Եթե պոմպի ֆիրմային վահանակի վրա առկա է «Ex» (պայթապաշտպանություն) մակնշվածքը, անհրաժեշտ է ապահովել պոմպի ճիշտ միացումը՝ սույն Ձեռնարկում բերված ցուցումներին համապատասխան:

- Հոսանքի աշխատանքային լարման և հաճախականության արժեքները նշված են պոմպի անվանական տվյալները պարունակող ֆիրմային վահանակի վրա:
- Լարման թուլատրելի շեղումը պետք է լինի անվանականից -10 %/+6 % սահմաններում: Անհրաժեշտ է ստուգել Էլեկտրաշարժիչի բնութագրերի համապատասխանությունը առկա սնուցման աղբյուրի պարամետրերին:
- Բոլոր պոմպերը մատակարարվում են ազատ վերջավորությունով 10 մետրանոց մալուխով:
- Պոմպեր WIO տվիչով և առանց դրա՝ պետք է միացվեն հետևյալ կառավարման սարքերից մեկին՝
  - Էլեկտրաշարժիչի պաշտպանության ավտոմատով կառավարման բլոկ, օրինակ՝ Grundfos ընկերության CU 100 բլոկ,
  - Grundfos ընկերության LC 231 կամ LC 241 կառավարման պահարան,
  - Dedicated Controls կառավարման համակարգ, Control DC կառավարման պահարաններ:



Նախազգուշացում Պոմպի տեղադրումից և առաջին գործարկումից առաջ կարճ միացումից խուսափելու համար տեսողականորեն ստուգեք մալուխի ամբողջականությունը:

Պոմպեր WIO տվիչով

- WIO տվիչներով սարքավորված պոմպերի տեղադրման և աշխատանքի անվտանգության, ինչպես նաև իմպուլսային խանգարումներից խուսափելու նպատակով, մենք խորհուրդ ենք տալիս ուժային անջատիչի և պոմպի միջև տեղադրել դիմադրական ունակային ֆիլտր:
- Անհրաժեշտ է հաշվի առնել, որ սնուցման համակարգում իմպուլսային խանգարումների առաջացման դեպքում, խնդիր կարող է առաջացնել հետևյալը՝
  - Էլեկտրաշարժիչի հզորություն՝
    - Որքան մեծ է Էլեկտրաշարժիչի չափը, այնքան բարձր է իմպուլսային խանգարումների մակարդակը:
  - Էլեկտրաշարժիչի մալուխի երկարություն՝
    - Այն դեպքերում, երբ ուժային և ազդանշանային հաղորդալարերը անցնում են զուգահեռ և տեղակայված են մեկը մյուսին մոտ, իմպուլսային խանգարումների առաջացման ռիսկն ավելանում է մալուխի երկարությանը ուղիղ համեմատական:
  - Բաժանումը բաշխիչ սարքում՝
    - Ուժային և ազդանշանային հաղորդալարերը ֆիզիկապես պետք է լինեն միմյանցից առավելագույն կերպով մեկուսացված:

Նրանց՝ միմյանց նկատմամբ մոտ տեղակայումը կարող է լինել ինտերֆերենցիայի պատճառ՝ իմպուլսային խանգարումների առաջացման դեպքում:

- Էլեկտրացանցի կոշտություն՝
  - Եթե կայանքի մոտակայքում տեղակայված է տրանսֆորմատորային ենթակայան, էլեկտրացանցը կարող է լինել «կոշտ», իսկ իմպուլսային խանգարումների մակարդակը կլինի ավելի բարձր:

Վերոհիշյալ իրավիճակների առկայության դեպքում կարող է անհրաժեշտ լինել WIO տվիչների համար դիմադրական ունակային ֆիլտրների տեղադրումը, որը թույլ կտա պաշտպանել դրանց իմպուլսային խանգարումներից:

Սահուն մեկնարկի սարքերի օգտագործման դեպքում կարելի է ամբողջությամբ խուսափել իմպուլսային խանգարումների գոյացումից: Սակայն մի մոռացեք, որ սահուն մեկնարկի սարքերը և հաճախական կերպափոխիչներն ունեն ԷՄՅ այլ պահանջներ, որը նույնպես անհրաժեշտ է ի նկատի ունենալ: Ավելի մանրամասն տեղեկատվությունը տես *9.8 Հաճախության կերպափոխիչի օգտագործում* բաժնում:

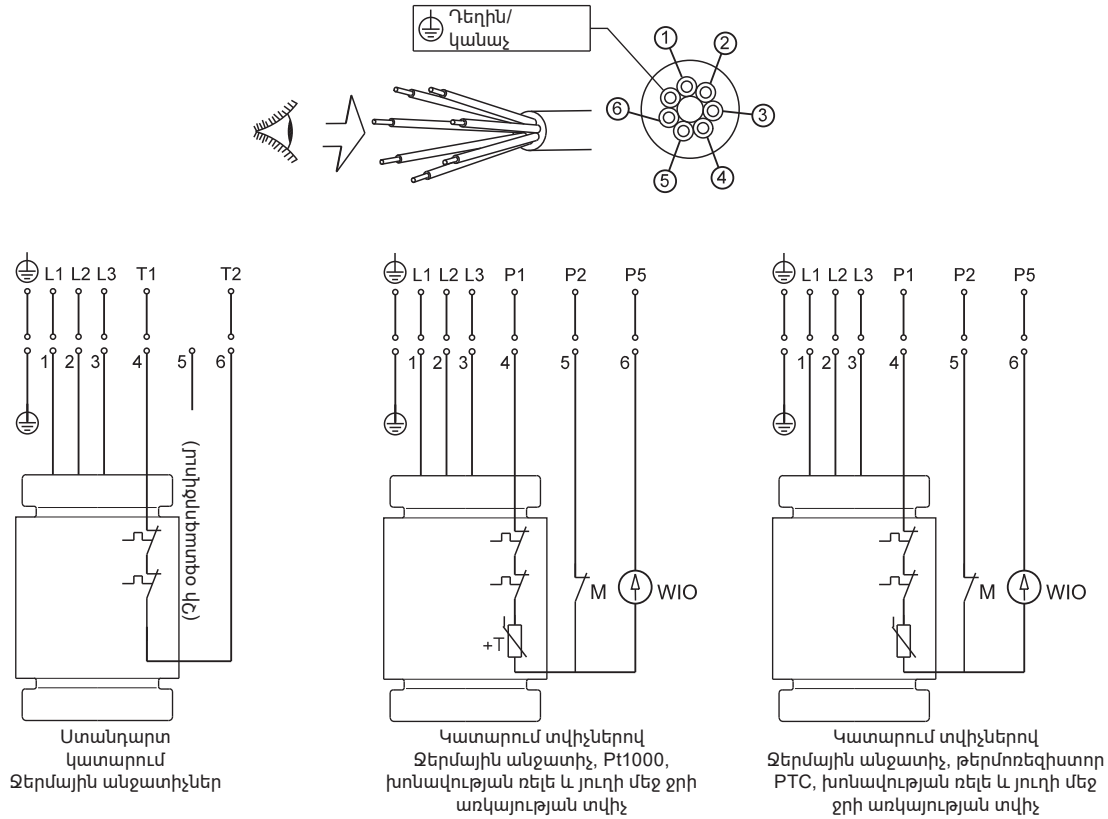
### **Էլեկտրական միացումների սխեմաները**

Ավելի մանրամասն տեղեկատվություն ստանալու համար, տես ընտրված կառավարման պահարանի կամ կոնտրոլերի Անձնագրը, տեղադրման և շահագործման ձեռնարկը:

Տես Էլեկտրական միացումների սխեմաներ՝ նկար 9՝ 7 ջիդ մալուխի համար, նկար 10-ից 12-ը՝ 10 ջիդ մալուխի համար: Լրացուցիչ տեղեկատվությունը կարելի է գտնել կառավարման պահարանի կամ պոմպի կոնտրոլերի կոնկրետ մոդելի Անձնագրում, Տեղադրման և շահագործման ձեռնարկում:

**9.1 Էլեկտրական միացումների սխեմաները 7 ջիղանի մալուխի համար**

Նկար 9-ի վրա ցուցադրված են էլեկտրական միացումների սխեմաները 9 ջիղանի մալուխով SE1 և SEV պոմպերի համար երեք կատարումներում՝ մեկն առանց տվիչի, երկուսը՝ WIO տվիչով և խոնավության ռելեով:

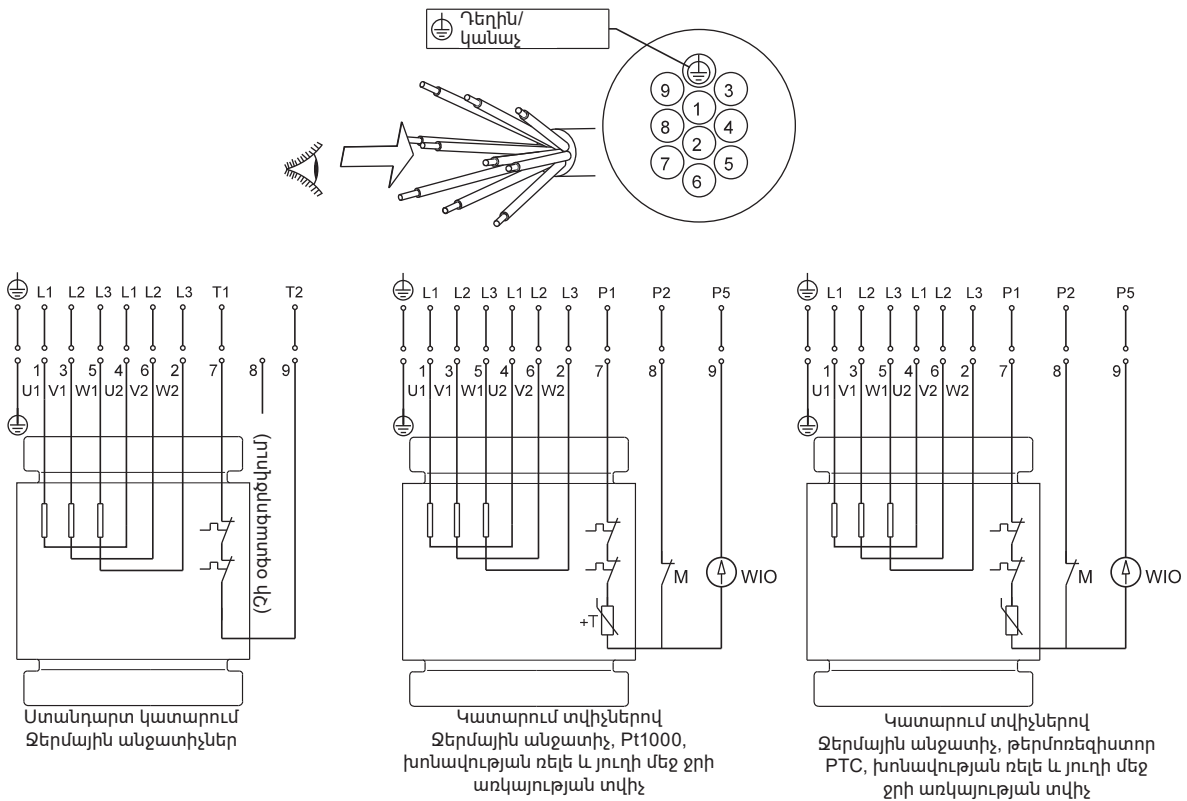


TM04 6886 0710

Նկար 9 Էլեկտրական միացումների սխեմաները 7 ջիղ մալուխի համար, անմիջական գործարկում

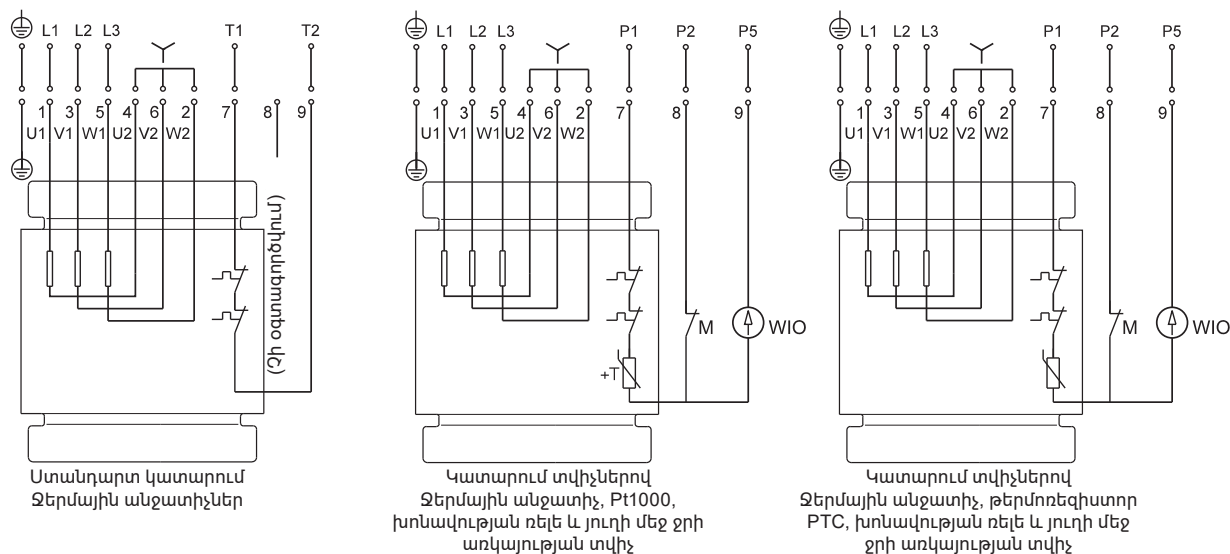
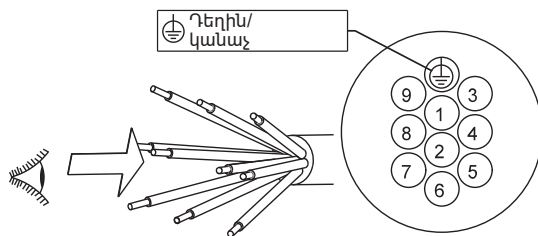
**9.2 Էլեկտրական միացումների սխեմաները 10 ջիղ մալուխի համար**

Նկարներ 10, 11 և 12 վրա ցուցադրված են էլեկտրական միացումների սխեմաները 10 ջիղ մալուխով SE1 և SEV պոմպերի համար երեք կատարումներում՝ մեկն առանց տվիչների, երկուսը՝ WIO տվիչով և խոնավության ռելեով:



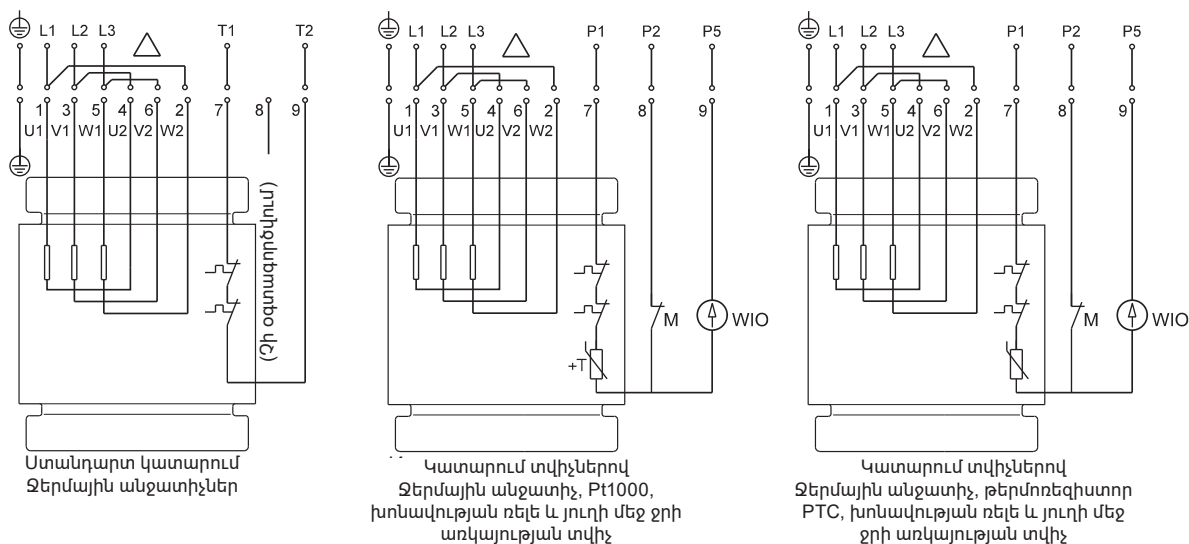
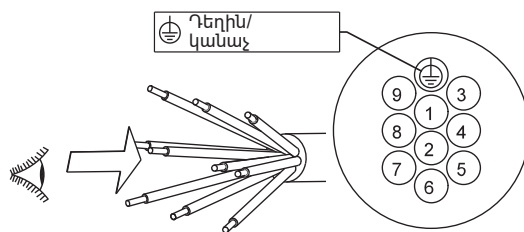
TM04 6887 0710

Նկար 10 Էլեկտրական միացումների սխեմաները 10 ջիղ մալուխի համար, միացում «աստղ և եռանկյուն» (Y/D)



Նկար 11 Էլեկտրական միացումների սխեմաները 10 ջիղ մալուխի համար, միացում «աստղ» (Y)

TM04 6886 0710



Նկար 12 Էլեկտրական միացումների սխեմաները 10 ջիղ մալուխի համար, միացում «ռեռանկյուն» (D)

TM04 6887 0710

### 9.3 Կառավարման համակարգեր

Սենսորային կատարման պոմպերը մատակարարվում են IO 113 բլոկի հետ միասին (պատվիրվում է առանձին), որն ուղարկում է ազդանշաններ հետևյալ տվիչներից՝ Յուդի մեջ ջրի առկայության տվիչ (WIO),

- Յուսակորուստի տվիչ ստատորի հենամարմնում,
- Ջերմաստիճանի տվիչ ստատորի փաթույթի մեջ,
- Շարժիչի փաթույթների մեկուսապատվածքի դիմադրության չափում:

Հնարավոր են կառավարման պահարանների հետևյալ տարբերակները՝

- Grundfos ընկերության LC 231 և LC 241,
- Dedicated Controls կառավարման համակարգ, Control DC կառավարման պահարաններ

LC կառավարման պահարաններն օգտագործվում են մեկ կամ երկու պոմպով համակարգերի համար:

Dedicated Controls կառավարման պահարանը նախատեսված է մինչև վեց միավոր պոմպի կառավարման համար:

Հետագա նկարագրության մեջ «մակարդակի ռելե» կարող է նշանակել ինչպես լողանավոր անջատիչներ, օդային ձանգի նման ռելեներ, այնպես էլ մակարդակի էլեկտրոդներ՝ կախված կոնստրուկտի տեսակից:

Լրացուցիչ տեղեկատվությունը կարելի է գտնել կառավարման պահարանի կոնկրետ մոդելի Տեղադրման և շահագործման ձեռնարկում:

**Նախազգուշացում Լողանավոր անջատիչները, որոնք կիրառվում են պոտենցիալ պայթյունավտանգ միջավայրում, պետք լինեն այդպիսի պայմաններում շահագործման համար թույլատրված: Դրանք պետք է միացվեն Grundfos LC 231 կամ LC 241 կառավարման պահարաններին LC-Ex4 պայթապաշտպանության սարքի միջոցով, որպեսզի ապահովվի շղթային անվտանգությունը:**



#### Dedicated Controls

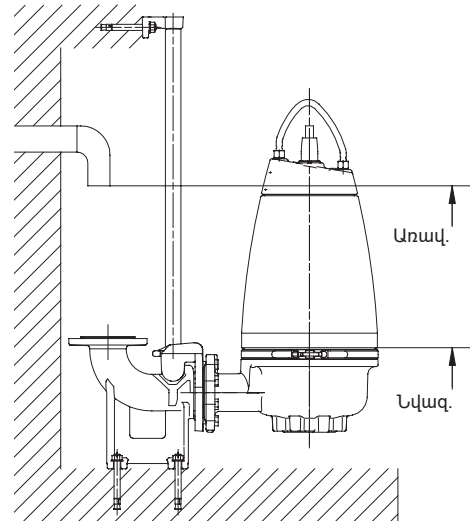
Dedicated Controls համակարգի հիմնական բաղադրիչներն են՝

- CU 362 կառավարման բլոկ,
- IO 351 մոդուլ (ներանցման/արտանցման հիմնական մոդուլ):

CU 362-ը դա ողջ համակարգի գլխավոր կենտրոնն է, որը պետք է միացվի բոլոր սարքավորումներին: Համակարգի սարքերը կարելի է համակցել տարբեր եղանակներով, կախված օգտատիրոջ պահանջներից:

Dedicated Controls-ի միջոցով պոմպերի կառավարումը իրականացվում է հպարկիչների և IO 351 մոդուլների միջոցով: Հպարկիչները, մալուխները և այլ բարձրավոլտ բաղադրիչները հարկավոր է տեղակայել կառավարման համակարգից և ազդանշանային մալուխներից որքան կարելի է հեռու:

Dedicated Controls համակարգի կառավարումը իրականացվում է հարմարավետ կառավարման պանելի օգնությամբ, որը տեղադրված է CU 362-ի վրա, կամ անհատական համակարգչի միջոցով: Աշխարհի ցանկացած կետից անլար հեռավորակա կառավարման համակարգը հասանելի է բջջային հեռախոսի կամ անհատական համակարգչի միջոցով: Dedicated Controls համակարգը կարող է ներկառուցվել օգտատիրոջ տրամադրության տակ գտնվող SCADA համակարգին:



TM06 5988 0216

**Նկար 13** Պոմպի մեկնարկի և շարժական մակարդակներ

Հետևեք, որպեսզի ռեզերվուարի արդյունավետ ծավալը չդառնա չափազանց փոքր և գործարկումների հաճախությունը չգերազանցի մեկ ժամում առավելագույն քանակը:

### 9.4 Ջերմային անջատիչ, PT 1000 և թերմոռեզիստոր (PTC)

SE1 և SEV բլոկը պոմպերն ունեն ջերմային պաշտպանություն, որը ներկառուցված է ստատորի փաթույթներին:

#### Պոմպեր առանց տվիչի

Առանց տվիչների պոմպերը համալրված են ջերմային անջատիչով կամ PTC թերմոռեզիստորով:

Գերտաքացման դեպքում (մոտ 150 °C) կառավարման պահարանի պաշտպանիչ կոնտուրի միջոցով ջերմային անջատիչը կկանգնեցնի պոմպը շղթայի անջատման միջոցով: Հովանավորը հետո ջերմային անջատիչը կրկին կմիացնի շղթան: PTC թերմոռեզիստորներով համալրված պոմպերի դեպքում, միացրեք թերմոռեզիստորը PTC ռելեին կամ ներանցման/արտանցման մոդուլին, որպեսզի անջատել շղթան 150 °C-ի ժամանակ:

Ջերմային անջատիչների առավելագույն աշխատանքային հոսանքը 500 Վ փոփոխական հոսանքի և  $\cos \phi$  0,6-ի ժամանակ կազմում է 0,5 A: Ջերմային անջատիչը պետք է անջատի կոնտուրը մնուցման շղթայում:

#### Պոմպեր տվիչով

Տվիչներով պոմպերը՝ կախված տեղադրման վայրից, ունեն կամ ջերմային անջատիչ և Pt1000 տվիչ, կամ PTC թերմոռեզիստոր փաթույթի մեջ:

Կառավարման պահարանի պաշտպանիչ կոնտուրի միջոցով ջերմային անջատիչը կամ թերմոռեզիստորը կանգնեցնում է պոմպի աշխատանքը, անջատելով շղթան, գերտաքացման դեպքում (մոտ 150 °C):

Հովանավորը հետո ջերմային անջատիչը կամ թերմոռեզիստորը կրկին կմիացնի շղթան:

Առավելագույն աշխատանքային հոսանքը, ինչպես Pt1000-ի, այնպես էլ թերմոռեզիստորի համար կազմում է հաստատուն հոսանքի 1մԱ 24 Վ-ի դեպքում:

Ջերմային անջատիչով կամ PTC-ով պոմպի համալրված լինելը պարզելու համար, չափեք փաթույթների մեկուսապատվածքի դիմադրությունը Տես ստորև ներկայացված աղյուսակը:

	Առանց մալուխի	10 մ մալուխով	15 մ մալուխով
<b>Ջերմային անջատիչ</b>	< 50 մՕմ	< 320 մՕմ	< 390 մՕմ
<b>PTC</b>	> 100 մՕմ	> 370 մՕմ	> 440 մՕմ

#### Ոչ պայթապաշտպանված կատարման պոմպեր

Ջերմային անջատիչը կարող է կատարել պոմպի ավտոմատ կրկնակի գործարկումը կառավարման սարքի միջոցով, եթե շղթան միանում է փաթույթների հավանալուց հետո: 4 կՎտ-ից սկսած և ավելի բարձր պոմպերը, որոնք իրացվում են Ավստրալիայում/Նոր Զելանդիայում, սարքավորված են PTC թերմոռեզիստորով:

**Պայթապաշտպանված կատարման պոմպեր**



**Նախազգուշացում**  
 Պայթապաշտպանված կատարման պոմպերի ջերմային անջատիչը չպետք է կատարի պոմպի ավտոմատ կրկնակի գործարկում: Դա թույլ կտա կանխարգելել գերտաքացումը պոտենցիալ պայթավտանգ պայմաններում: Տվիչներով պոմպերի մեջ դա իրագործվում է IO 113 մոդուլի մեջ R1 և R2 սեղմակների միջև շղթան անջատելու միջոցով: Տես էլեկտրական բնութագրերը IO 113-ի Անձնագրում, Տեղադրման և շահագործման ձեռնարկում:



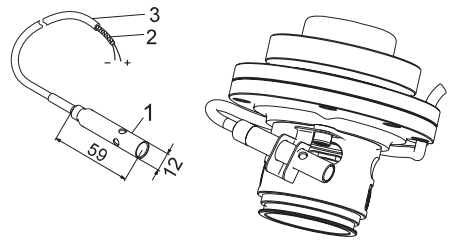
**Նախազգուշացում**  
 Պաշտպանության առանձին ավտոմատը կամ էլեկտրաշարժիչի կառավարման բլոկը չպետք է տեղադրվեն պոտենցիալ պայթավտանգ պայմաններում:

**9.5 Յուրի մեջ ջրի առկայության տվիչ WIO**

WIO տվիչը չափում է յուրի մեջ ջրի պարունակությունը և կերպափոխում է չափված արժեքը անալոգային ազդանշանի: Տվիչի երկու հաղորդալարերը ծառայում են սնուցման և IO 113 մոդուլին ազդանշանի փոխանցման համար: Տվիչը չափում է ջրի 0-ից մինչև 20 % պարունակությունը: Նաև այն ազդանշան է հաղորդում, երբ ջրի պարունակությունը գերազանցում է նորմալ ընդգրկույթի սահմանները (Նախազգուշացում), կամ երբ յուրի խցիկի մեջ օդ է հայտնվում (վթարային ազդանշան): Մեխանիկական վնասվածքից խուսափելու նպատակով, տվիչը գտնվում է չժանգոտվող պողպատից պատրաստված խողովակի ներսում:



**Նախազգուշացում**  
 IO113 մոդուլը պետք է կարգավորվի այնպես, որպեսզի պայթապաշտպանված պոմպը անջատվի WIO-ից յուրի մեջ ջրի պարունակությունը գերազանցվելու մասին ազդանշան ստանալու դեպքում: Պոմպը չպետք է գործարկվի ավտոմատ կերպով:



TM03 1561 1409

Նկար 14 Տվիչ WIO

**Տեխնիկական տվյալներ**

Լարում	Հաստատուն հոսանքի 12-24 Վ
Ելքային հոսանք	3,5 - 22 մԱ
Սպառվող հոսանք	0,6 Վտ
Շրջակա միջավայրի ջերմաստիճան	0-70 °C

**9.5.1 Յուրի մեջ ջրի առկայության տվիչի տեղադրում**

Այս տվիչը պետք է տեղադրվի լիսեռի խցվածքի անցքերից մեկի կողքին: Տես նկար 13: Տվիչը պետք է լիկի թեքված էլեկտրաշարժիչի պտտման ուղղությանը հակառակ, որպեսզի դրա մեջ յուր հայտնվի: Տվիչը պետք է լիկի յուրի մեջ ըմկված:

**9.6 Խոնավության ռելե**

Խոնավության ռելեն տեղակայված է էլեկտրաշարժիչի ներքևի մասում:

Էլեկտրաշարժիչի մեջ ջրի առկայության դեպքում ռելեն անջատում է շղթան և ուղարկում է ազդանշանը IO 113-ին: Խոնավության ռելեն չունի ավտոմատ հետքերում սկզբնական վիճակին և ուստի գործի դրվելուց հետո այն պետք է փոխարինվի նորով: Խոնավության ռելեն միանում է ջերմային անջատիչին և ազդանշանային մալուխին հաջորդաբար և պետք է միացվի

պոմպի կառավարման առանձին պահարանի պաշտպանիչ կոնտուրին: Տես բաժին 9. Էլեկտրական սարքավորումների միացում:



**Կառավարման պահարանում էլեկտրաշարժիչի պաշտպանության ավտոմատը պետք է իր մեջ պարունակի շղթա, որը ավտոմատ անջատում է էլեկտրասնուցումը պոմպի պաշտպանիչ կոնտուրի անջատման ժամանակ:**

**9.7 IO 113**

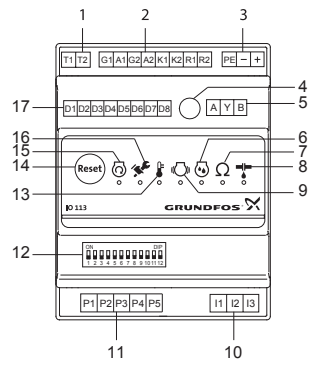
IO 113 մոդուլը իրենից ներկայացնում է մի սարք, որը նախատեսված է պոմպի տվիչներից կառավարման պահարանին տվյալների հավաքման ու փոխանցման համար: Տվիչների առավել կարևոր պարամետրերը արտապատկերվում են մոդուլի առջևի պանելի վրա: IO 113 մոդուլին կարող է միացվել միայն մեկ պոմպ: Տվիչների հետ միասին IO 113 մոդուլն ապահովում է գալվանական կապագերծում պոմպի մեջ էլեկտրաշարժիչի սնուցող լարման միացումների և կառավարման պահարանի միջև:

- Պաշտպանել պոմպը գերտաքացումից:
- Վերահսկել հետևյալ պարամետրերը՝
  - էլեկտրաշարժիչի փաթույթի ջերմաստիճանը,
  - հոսակրողուստների առկայությունը (յուրի մեջ ջրի /ջրի հոսակրուտի տվիչ (WIO)),
  - պոմպի մեջ խոնավության առկայություն:
- Չափել ստատորի մեկուսապատվածքի դիմադրությունը:
- Անջատել պոմպը վթարի դեպքում:
- Հեռավորության վրա վերահսկել պոմպը RS-485-ի օգնությամբ (Modbus-ի կամ GENIbus-ի միջոցով):
- Կառավարել պոմպը հաճախական կերպափոխիչի միջոցով:



**Նախազգուշացում**  
 IO 113 մոդուլը չի կարելի օգտագործել դրա նշանակությանը չհամապատասխանող նպատակներով:

**9.7.1 Օգտատիրական ինտերֆեյս**



TM05 1881 3811

Նկար 15 Մոդուլ IO 113

**Դիրք Նկարագրություն**

1	Վթարային ազդանշանման ռելեի սեղմակները
2	Անալոգային և թվային մուտքերի և ելքերի սեղմակներ
3	Սնուցման լարման սեղմակները
4	Պոտենցիալի՝ ստատորի մեկուսապատվածքի դիմադրության թույլատրելի արժեքի նշանակման համար:
5	Սեղմակներ RS485-ի համար GENIbus-ի կամ Modbus-ի համար
6	Խոնավության չափման լուսային ցուցիչ
7	Ստատորի մեկուսապատվածքի դիմադրության լուսային ցուցիչ
8	Հոսակրողուստի լուսային ցուցիչ (WIO)
9	Պոմպի թրթռման լուսային ցուցիչ
10	Ստատորի մեկուսապատվածքի դիմադրության չափման համար սեղմակներ

Դիրք	Նկարագրություն
11	Պոմպի տվիչների միացման համար սեղմակներ
12	Փոխդասավորության ընտրության համար նախատեսված DIP-փոխարկիչ
13	Էլեկտրաշարժիչի ջերմաստիճանի լուսային ցուցիչ
14	Վթարային ազդանշանի հետքերման կոճակ
15	Էլեկտրաշարժիչի աշխատանքի լուսային ցուցիչ
16	Սերվոխային սպասարկման լուսային ցուցիչ
17	Թվային ելքերի սեղմակներ

**9.7.2 Տեղադրման հիմնական բնութագրեր**

Սնուցող ցանցի լարում	24 Վ փոփոխական հոսանք ± 10 % 50 կամ 60 Հց 24 Վ հաստատուն հոսանք ± 10 %
Սնուցող ցանցի հոսանք	Նվազ. 2,4 Ա; առավ. 8 Ա
Սպառվող հոսանք	Առավ. 5 Վտ
Շրջակա միջավայրի ջերմաստիճան	-25 °C-ից մինչև +65 °C
Պաշտպանության դաս	IP20

**9.8 Հաճախության կերպափոխիչի օգտագործում**

SE1/SEV պոմպերի բոլոր տեսակները ստեղծվել են հաճախության կերպափոխիչների հետ աշխատելու համար՝ Էներգասպառումը նվազեցնելու նպատակով:

Հաճախության կերպափոխիչի հետ աշխատանքի համար անհրաժեշտ է ուսումնասիրել հետևյալ տեղեկատվությունը՝

1. Պահանջներ, որոնք պետք է պարտադիր կատարվեն: Տես բաժին 9.8.1 Պահանջներ:
2. Խորհուրդներ: Տես բաժին 9.8.2 Խորհուրդներ:
3. Հետևանքներ, որոնք անհրաժեշտ է հաշվի առնել: Տես բաժին 9.8.3 Հետևանքներ:

**9.8.1 Պահանջներ**

- Անհրաժեշտ է միացնել շարժիչի ջերմային պաշտպանությունը:
- Գազաթնային լարումը և լարման փոփոխության արագությունը պետք է համապատասխանեն ստորև բերված աղյուսակին: Այստեղ նշված են շարժիչի սեղմակների վրա չափված առավելագույն արժեքները: Մալուխի ազդեցությունը հաշվի չի առնվել:  
Գազաթնային լարման փաստացի արժեքներն ու լարման փոփոխության արագությունը և նրանց վրա մալուխի ազդեցությունը կարելի է տեսնել հաճախության կերպափոխիչի բնութագրերում:

Առավելագույն պարբերական գազաթնակետային լարում [Վ]	Լարման փոփոխության առավելագույն արագությունը Ս <sub>N</sub> 400 Վ [Վ/մկ վրկ]
850	2000

- Եթե պոմպը պայթափաշտպանված կատարման է, ստուգեք պայթափաշտպանության սերտիֆիկատը՝ արդյոք կարելի՞ է օգտագործել հաճախակարգավորվող հաղորդակ:
- Տեղակայեք հաճախության կերպափոխիչի Ս/Բ գործակիցը շարժիչի բնութագրերի համաձայն:
- Անհրաժեշտ է հետևել տեղական կանոններին/ստանդարտներին:

**9.8.2 Խորհուրդներ**

Հաճախության կերպափոխիչի տեղադրումից առաջ պետք է հաշվարկվի կայանքում նվազագույն հաճախությունը՝ հեղուկի զրոյական ծախսից խուսափելու համար:

Խորհուրդ չի տրվում իջեցնել շարժիչի պտտման հաճախությունը անվանականի 30 %-ից ցածր:

- Հոսքի արագությունը պետք է պահպանել 1 մ/վրկ-ից բարձր:
- Խողովակաշարերի համակարգում նստվածքի գոյացումը կանխարգելելու համար պոմպը պետք է օրական առնվազն մեկ անգամ աշխատի պտտման անվանական հաճախությամբ:
- Պտտման հաճախությունը չպետք է գերազանցի ֆիդմային վահանակի վրա նշված արժեքը: Հակառակ դեպքում առաջանում է Էլեկտրաշարժիչի գերբեռնվածության ռիսկ:

- Էլեկտրաշարժիչի մալուխը պետք է լինի որքան հնարավոր է կարճ:  
Գազաթնային լարումը ավելանում է շարժիչի մալուխի երկարացման դեպքում: Տեսեք հաճախականության կերպափոխիչի բնութագրերը:
- Հաճախության կերպափոխիչի հետ միասին օգտագործեք մուտքի և ելքի ֆիլտրեր: Տեսեք հաճախականության կերպափոխիչի բնութագրերը:
- Էլեկտրական սարքավորումների ստեղծած խանգարումների խուսափելու համար հաճախության կերպափոխիչով համալրված կայանքներում օգտագործեք շարժիչի Էկրանավորված մալուխ (ԷՄՀ):  
Տեսեք հաճախականության կերպափոխիչի բնութագրերը:

**9.8.3 Հետևանքներ**

Պոմպը հաճախության կերպափոխիչով օգտագործելիս հարկավոր է հիշել հետևյալ հնարավոր հետևանքների մասին՝

- Էլեկտրաշարժիչի գործարկման մոմենտը ավելի փոքր է, քան անմիջապես Էլեկտրացանցից մուգման ժամանակ: Թե որքանով է փոքր՝ կախված է հաճախականության կերպափոխիչի տեսակից: Հնարավոր մոմենտը տեսեք հաճախականության կերպափոխիչի՝ համապատասխան Անձնագրում, Տեղադրման և շահագործման ձեռնարկում բերված բնութագրերում:
- Հնարավոր է բացասական ազդեցություն առանցքակալների և լիսեռի խցվածքի վրա: Ազդեցության աստիճանը կախված է կոնկրետ իրավիճակից, այն նախօրոք հնարավոր չէ որոշել:
- Կարող է ավելանալ ակուստիկ աղմուկի մակարդակը: Թե ինչպես նվազեցնել ակուստիկ աղմուկը տեսեք հաճախականության կերպափոխիչի՝ համապատասխան Անձնագրում, Տեղադրման և շահագործման ձեռնարկում բերված բնութագրերում:

**9.9 Տվիչների ստուգիչ չափումները**



**Նախազգուշացում**  
**Տվիչների ստուգիչ չափումները կարող են իրականացվել միայն Grundfos-ի մասնագետների կամ Grundfos ընկերության համապատասխան թույլատվությունն ունեցող մասնագետների կողմից:**

Տվյալ աղյուսակում բերված արժեքները չափվել են 10 մ մալուխի ազատ վերջավորության վրա: Մալուխի մյուս վերջավորությունը միացած է պոմպին:

Այդ արժեքները կարող են տարբերվել, եթե մալուխի երկարությունը 10 մ չէ:

Ստուգիչ չափումների համար կարելի է նաև օգտագործել փորձարկման սարք Grundfos տվիչների համար: Բացի այդ, լույսային ցուցիչների օգնությամբ ստացվում է ստուգիչ սարքի ազդանշանը, որը ցույց է տալիս տվիչի վիճակը:

Տվիչները կարելի է չափել ամպերները և օմերը չափող ստանդարտ սարքով: Տես նկար 16 և 17:

**9.9.1 Ստուգիչ չափում ստանդարտ սարքի կիրառմամբ**



**Նախազգուշացում Ստուգիչ չափումների համար արգելվում է օգտագործել մեգօմաչափ, քանի որ դա կարող է հանգեցնել կառավարման շղթայի վնասմանը:**

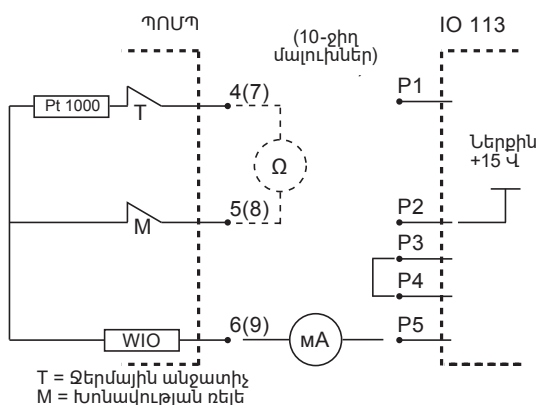
Եթե չափված արժեքն օմերով է՝ հարկավոր է անջատել հաղորդալարերը IO 113-ից:

Եթե չափված արժեքը մԱ-ով է, հարկավոր է անջատել 6(9) հաղորդալարը P5-ից և միացնել ստանդարտ սարքը 6(9)-ին և P5-ին:



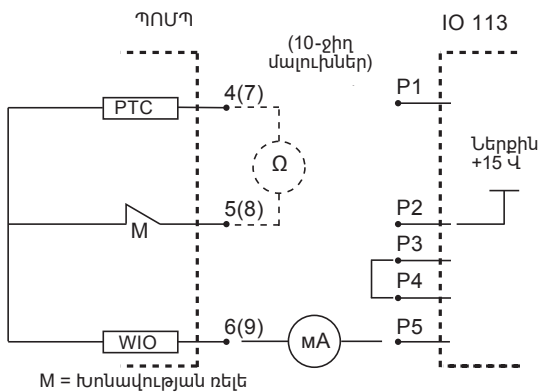
SE1, SEV պոմպեր, տվիչների ստուգիչ չափումների մատրից						
Տվիչ	4(7)	5(8)	6(9)	P5 IO 113	Չափված արժեք	Արձագանք
Pt1000 և թերմոռեզիստոր	x	x			1000 Օմ (+25 °C)	OK
	x	x			0 Օմ	Վթար
PTC տվիչ	x	x			400 Օմ	OK
	x	x			> 3000 Օմ	Վթար
	x	x			0 Օմ	Վթար
Տվիչ WIO			x	x	4 մԱ (սոր յուղ)	OK
			x	x	3,5 մԱ (օդ)	Վթար
			x	x	22 մԱ (ջուր)	Նախազգուշացում
			x	x	0 մԱ	Նախազգուշացում
Խոնավության ռելե	x	x			0 Օմ	Վթար
			x	x	0 մԱ	Նախազգուշացում

Ճանապարհություն՝ 10 ջիղերով մալուխներ:



TM04 7039 1410

Նկար 16 Pt1000-ով SE1 և SEV պոմպեր



TM04 7040 1410

Նկար 17 Pt1000 տվիչով SE1 և SEV պոմպեր

### 10. Շահագործման հանձնելը

Բոլոր արտադրատեսակներն անցնում են ընդունման-հանձնման փորձարկումներ արտադրող գործարանում: Տեղադրման վայրում լրացուցիչ փորձարկումների անցկացման անհրաժեշտություն չկա: Սարքավորումը գործարկելու համար խորհուրդ ենք տալիս դիմել «Գրունդֆոս» ՍՊԸ-ի սպասարկման կենտրոն: Երկարատև պահպանումից հետո (երկու տարուց ավել) անհրաժեշտ է կատարել պոմպային ագրեգատի վիճակի արատորոշում և միայն համոզվելով դրա սարքինության մեջ հանձնել շահագործման: Անհրաժեշտ է համոզվել, որ գործող անիվն ունի ազատ ընթացք: Անհրաժեշտ է հատուկ ուշադրություն դարձնել ճակատային խցվածքի, խցարար օղակների և կաբելային ներանցիչի վիճակին:

**Նախազգուշացում**  
Տեխնիկական սպասարկման աշխատանքները սկսելուց առաջ ցանցային անջատիչն անհրաժեշտ է բերել «Անջատած է» դիրք և հանել ապահովիչները: Անհրաժեշտ է ձեռնարկել սնուցման հանկարծակի միացումը կանխարգելող միջոցներ: Անհրաժեշտ է ապահովել պաշտպանիչ սարքավորումների ճիշտ միացումը: Թույլ մի տվեք, որ պոմպը աշխատի "չոր" ընթացքով:

**Ex**  
Նախազգուշացում  
Պոմպի գործարկումն արգելվում է, եթե ռեզերվուարի մեջ առաջացել են պոտենցիալ պայթյալտանգ պայմաններ:

**!**  
Նախազգուշացում  
Պոմպի գործարկումից հետո անուրի բացումը կարող է հանգեցնել անձնակազմի վնասվածքների կամ մահվան դեպքերի:

#### 10.1 SE1

1. Ցանցային անջատիչը տեղադրել «Անջատած է» դիրքում, հանել ապահովիչները, համոզվել, որ գործող անիվն ազատ պտտվում է: Պտտեք գործող անիվը ձեռքով:

**!**  
Նախազգուշացում  
Գործող անիվը կարող է ունենալ սուր եզրեր, ուստի կրեք ձեռնոցներ:

- Ստուգել յուղի մակարդակը յուղի խցիկում: Նաև տես բաժին 12.2.1 Յուղի փոխարինում:
- Ստուգել համակարգի, հեղուկների, ներդիրների, խողովակների, կապույրների և այլնի վիճակը:
- Ստուգել պտտման ուղղությունը: Տես բաժին 10.3 Պտտման ուղղությունը:
- Տեղադրել պոմպը համակարգի մեջ:
- Միացնել սնուցումը:
- Ստուգել հսկիչ-չափիչ սարքերի պատշաճ աշխատանքի հնարավորությունը, եթե դրանք առկա են:
- Տվիչներով պոմպերի համար միացնել IO 113 մոդուլը և ստուգել վթարային ազդանշանների և նախազգուշացումների առկայությունը: Տես բաժին 9.7 IO 113:
- Ստուգել զանգի տեսքով մակարդակի տվիչների, լողանավոր անջատիչների կամ էլեկտրոդների կարգավորումը:
- Բացել առկա սողնակները:
- Հեղուկի մակարդակը պետք է լինի պոմպի անուրի վերևի եզրից բարձր: Եթե այդ մակարդակը ցածր է անուրից, ռեզերվուարի մեջ լրացրեք հեղուկի քանակը մինչև այն հասնի նվազագույն մակարդակին:
- հեռացնել մնացած օդը բարձրացնելով պոմպի հենամարմինը ամբարձիչ մեխանիզմի օգնությամբ:

13. Գործարկել պոմպը, աշխատեցնել այն որոշակի ժամանակ և ստուգել արդյոք չի նվազել հեղուկի մակարդակը: Եթե օդը հեռացվել է պոմպից պատշաճ կերպով, հեղուկի մակարդակը կիջնի արագ:

**Չրահանգ** **Օդը կարելի է հեռացնել բարձրացման շղթայի օգնությամբ թեքելով պոմպը երբ այն աշխատում է:**

**Ուշադրություն** **Պոմպի չափազանց աղմուկի կամ թրթռման դեպքում, պոմպի աշխատանքում այլ անսարքությունների կամ էլեկտրասնուցման հետ կապված խնդիրների դեպքում պոմպն անմիջապես կանգնեցրեք: Մի փորձեք կրկին գործարկել պոմպը, մինչև չգտնեք անսարքության պատճառը և չվերացնեք այն:**

Մեկ շաբաթ օգտագործելուց կամ լիսեռի խցվածքի փոխարինումից հետո, ստուգեք յուղի խցիկում յուղի վիճակը: Առանց տվիչի պոմպերի դեպքում դա արվում է յուղի նմուշի առման միջոցով: Գործողությունների կարգը տես 12. Տեխնիկական սպասարկում բաժնում:

**10.2 SEV**

1. Ապամոնտաժել պոմպը համակարգից:
2. Ստուգել գործող անիվի ազատ ընթացքը: Պոմպը գործող անիվը ձեռքով:



**Նախազգուշացում**  
**Գործող անիվը կարող է ունենալ սուր եզրեր, ուստի կրեք ձեռնոցներ:**

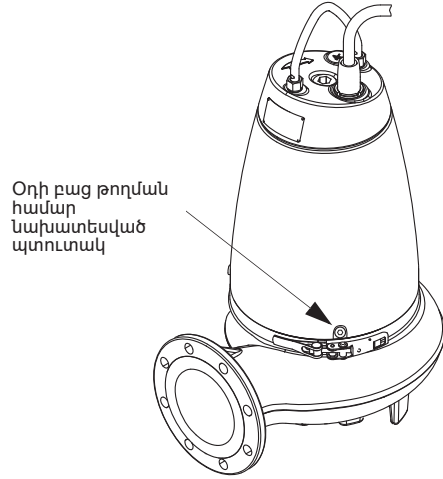
3. Ստուգել յուղի մակարդակը յուղի խցիկում: Նաև տես բաժին 12.2.1 Յուղի փոխարինում:
4. Ստուգել հսկիչ-չափիչ սարքերի պատշաճ աշխատանքի հնարավորությունը, եթե դրանք առկա են:
5. Ստուգել զանգի տեսքով մակարդակի տվիչների, լողանավոր անջատիչների կամ էլեկտրոդների կարգավորումը:
6. Ստուգել պոմպի ուղղությունը: Տես բաժին 10.3 Պոմպի ուղղությունը:
7. **Պոմպեր ընկղմված դիրքով`** Գործարկել պոմպը ջրի մակարդակից բարձր և իջեցնել այն ռեզերվուարի մեջ, որպեսզի օդը չհայտնվի պոմպի հենամարմնում: Պոմպի գործարկման և ռեզերվուարի մեջ ընկղմվելու միջև միջակայքը պետք է լինի շատ փոքր:
8. **Մուտքի վրա դրական ճնշմամբ «չոր» տեղադրման պոմպերը** (երբ պոմպը տեղադրված է ռեզերվուարից դուրս պոմպերի համար նախատեսված տարածքում):



**Նախազգուշացում Պոմպը գործարկելուց առաջ ստուգեք դրական բարձրացման առկայությունը:**

- Բացել սողնակը ներծծման կողմից:
  - Թուլացնել պտուտակը օդը թողնելու համար, մինչև որ օդի հեռացման անցքից դուրս չգա ջուր, այնուհետև, պտուտակը կրկին ձգել:
  - Բացել ճնշամղումային կողմից սողնակը և գործարկել պոմպը:
9. **«Չոր» մոնտաժման պոմպերը` ներծծող խողովակաշարով և հակադարձ կապույրով` ներծծման կողմից:**
- Բացել սողնակը ճնշամղման կողմից` ներծծման խողովակաշարի մեջ ջրի հակառակ ընթացքի լցամղման համար:
  - Թուլացնել պտուտակը օդը թողնելու համար, մինչև որ օդի հեռացման անցքից դուրս չգա ջուր, այնուհետև, պտուտակը կրկին ձգել:
  - Միացնել պոմպը

10. **«Չոր» տեղադրման պոմպեր ներծծող խողովակաշարով և ներծծման վրա հակադարձ կապույրով, առանց կարճ ճնշումային խողովակի կամ կարճ ճնշումային խողովակով** (խորհուրդ է տրվում օգտագործել վակուումային համակարգ):
- Պոմպի լցամղման կողմից սողնակը պետք է մնա փակ:
  - Գործարկել վակուումային համակարգը հեղուկը պոմպի մեջ ներծծելու և օդը հեռացնելու համար:
  - Բացել ճնշամղումային կողմից սողնակը և գործարկել պոմպը:



Նկար 18 Օդի բաց թողման համար նախատեսված պտուտակ

TM04 4139 0809

**10.3 Պոմպի ուղղությունը**

**Պոմպը կարելի է գործարկել շատ կարճ ժամանակով առանց հեղուկի մեջ ընկղմման` էլեկտրաշարժիչի պոմպի ուղղությունը ստուգելու համար:**

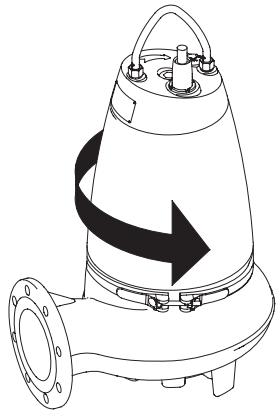
Պոմպը գործարկելուց առաջ ստուգեք պոմպի ուղղությունը: Պոմպի ուղղությունը ցույց է տալիս պոմպի հենամարմնի վրա գտնվող սլաքը: Ծիշտ է համարվում պոմպը ժամացույցի սլաքի ուղղությամբ, եթե շարժիչին նայել վերևից: Միացնելուց հետո տեղի կունենա պոմպի պոմպի պոմպի ուղղությունը ճիշտ ուղղությամբ հակառակ, տես նկար 18:

**Պոմպի ուղղության ստուգում**

Էլեկտրաշարժիչի պոմպի ուղղությունը հետևյալ կերպով անհրաժեշտ է ստուգել պոմպը յուրաքանչյուր անգամ նոր տեղում մոնտաժելուց հետո:

**Կատարման կարգը**

1. Պոմպը կախել ամբարձիչ սարքի, օրինակ կարապիկի վրա, որն օգտագործվում է պոմպը ռեզերվուարի մեջ իջեցնելու համար:
2. Պոմպը միացնել և իսկույն անջատել, հետևելով ոլորող մոմենտի գործողության ուղղությանը (պոմպի ձգման ուղղությանը): Եթե պոմպը միացած է ճիշտ, պոմպը կլինի պոմպի ուղղությանը հակառակ: Տես նկար 18:
3. Եթե էլեկտրաշարժիչի պոմպի ուղղությունը սխալ է, փոխարդեք ցանցային անջատիչը «Անջատված է» դիրք և հանել ապահովիչները, տեղերով փոխել սնուցման մալուխի ցանկացած երկու ֆազերը: Տես նկար 8 կամ 10:



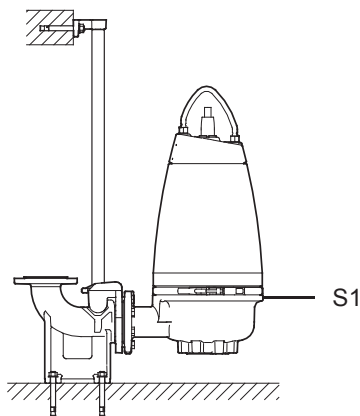
Նկար 19 Պոկման ուղղություն

TM06 6007 0216

### 11. Շահագործում

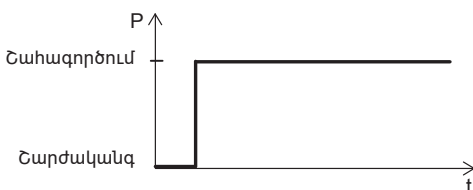
Շահագործման պայմանները բերված են 14. Տեխնիկական տվյալներ բաժնում:

SE1 և SEV պոմպերը կարող են աշխատել ինչպես ընկղմված, այնպես էլ «չոր» տեղադրումից հետո:



Նկար 20 Ավտոմատ խողովակային ագույցի վրա տեղադրման ընկղմվող տեսակ:

Շահագործման անընդմեջ S1 (շարժական մակարդակ) ռեժիմում պոմպի հենամարմինն ընկղմված է հեղուկի մեջ:



Նկար 21 Անընդմեջ շահագործում

Շահագործման կրկնվող կարճատև ռեժիմի դեպքում թույլատրվում է մեկ ժամում իրականացնել առավելագույնը 20 գործարկում, պոմպի հենամարմինն ընկղմված է հեղուկի մեջ:

**Պոմպը պետք է ամբողջովին լցված լինի վերամղվող հեղուկով:**  
**«Չոր» տեղադրման դեպքում օդը պոմպից միջից պետք է հեռացվի:**

#### Պոտենցիալ պայթյալտանգ միջավայր

Պոտենցիալ պայթյալտանգ միջավայրերում օգտագործել պայթյալազտույան կատարման պոմպեր: Տես բաժին 4. Արտադրատեսակի մասին ընդհանուր տեղեկություններ:

TM02 8404 5103

TM02 7776 4003



Նախագգուշացում Պայթյալտանգ, հրդեհավտանգ և բոցավառելի հեղուկների վերամղման համար SE1 և SEV պոմպերի օգտագործումը կտրականապես արգելվում է:



Նախագգուշացում Տեղադրման վայրի դասակարգումը յուրաքանչյուր դեպքում պետք է հաստատվի տեղական նորմերին ու կանոններին համապատասխան:

Նախագգուշացում SE1 և SEV պայթյալազտույան պոմպերի անվտանգ շահագործման առանձնահատուկ պայմանները`

1. Ստուգեք, որպեսզի խոնավության ռելեն և ջերմային անջատիչները, արտադրողի հրահանգներին համապատասխան միացված լինեն մեկ շրջայի, բայց ունենան վթարային ազդանշանի (Էլեկտրաշարժիչի շարժական) առանձին էլեքտրոշարժիչում բարձր խոնավության կամ ջերմաստիճանի դեպքում:
2. Փոխարինման ժամանակ օգտագործվող հեղուկները պետք է լինեն A2-70 կամ ավելի բարձր դասի` QOUS Ռ-ի ՍO 3506-1 համապատասխան:
3. Կապվեք արտադրողի հետ պայթյալազտույան հանգույցների չափերը պարզելու համար:
4. Վերամղվող հեղուկի մակարդակը կարգավորվում է էլեկտրաշարժիչի կառավարող շրջային միացված` մակարդակի վերահսկման ռելեի միջոցով: Նվազագույն մակարդակը կախված է տեղադրման տեսակից և նշված է սույն տեղադրման և շահագործման Ձեռնարկում:
5. Սշտապես միացած մալուխը պետք է լինի պատշաճ կերպով պաշտպանված և դուրս բերված դեպի համապատասխան սեղմակների տուփի սեղմակների վրա, որը տեղակայված է պոտենցիալ պայթյալտանգ գոտուց դուրս:
6. Շրջակա միջավայրի ջերմաստիճանների ընդգրկույթը կորուզու պոմպերի համար կազմում է -20 °C-ից մինչև +40 °C, իսկ աշխատանքային միջավայրի առավելագույն ջերմաստիճանը +40 °C. Շրջակա միջավայրի նվազագույն ջերմաստիճանը յուրի մեջ ջրի պարունակության տվիչով սարքավորված պոմպի համար հավասար է 0 °C:
7. Ստատորի փաթույթներում ջերմային պաշտպանության գործի դրման անվանական ջերմաստիճանը կազմում է 150 °C, ինչը երաշխավորում է էլեկտրասնուցման անջատում, սնուցման մատուցման վերականգնումը կատարվում է ձեռքով:
8. WIO տվիչը պետք է լինի պաշտպանված հոսանքի առավելագույնը 350 մԱ արտաքին սահմանափակմամբ, սնուցման աղբյուրի կարճ միացման առավելագույն ենթացվող հոսանքից ոչ պակաս:
9. Էպօքսիդային ծածկույթով պոմպերի համար էլեկտրաստատիկ պարապման ռիսկը կարելի է նվազեցնել միջանի եղանակով`  
 – Պարտադիր հողանցում  
 – Չոր մեքենասարահում տեղադրման դեպքում պետք է ապահովվի անվտանգ տարածություն պոմպերի և անցումների միջև:  
 – Մաքրման համար խոնավ շորի օգտագործում:



- 10. WIO տվիչը նախատեսված է գալվանական մեկուսապատվածքով կոնտուրներում օգտագործման համար:
- 11. Մալուխի հարակցիչի սևեռակայման մանեկը կարող է փոխարինվել միայն նույնական մանեկով:
- 12. Ներկված հենամարմնով պոմպերը շահագործելիս ուսումնասիրեք շահագործման փաստաթղթերը՝ էլեկտրաստատիկ պարապման ռիսկի նվազեցման համար:



Սարքավորումը կայուն է խանգարումների նկատմամբ, որոնք համապատասխանում են նշանակության պայմանների ըստ 6. Կիրառման ոլորտ բաժնի և նախատեսված են առևտրային և արտադրական գոտիներում օգտագործման համար, որտեղ էլեկտրամագնիսական դաշտի լարվածության/ էլեկտրամագնիսական ճառագայթման մակարդակը չի գերազանցում սահմանային թուլատրելիին:

Արտադրատեսակը կարգավորման կարիք չունի:

**12. Տեխնիկական սպասարկում**

**Յրահանգ**  
**Խորհուրդ է տրվում պոմպի տեխնիկական սպասարկման բոլոր աշխատանքները իրականացնել այն ժամանակ, երբ այն գտնվում է ռեզերվուարից դուրս:**



**Նախազգուշացում**  
**Պոմպի բարձրացման ժամանակ դրա տակ կամ մոտակայքում գտնվելն արգելվում է:**



**Նախազգուշացում**  
**Համոզվեք, որ հողանցման հաղորդալարը և ֆազի հաղորդալարերը չեն շփոթվել: Հետևեք միացման սխեմաներին:  
 Համոզվեք, որ հողանցման հաղորդալարը միացված է առաջին հերթին:**



**Նախազգուշացում**  
**Տեխնիկական սպասարկում անցկացնելիս, ինչպես նաև սպասարկման կենտրոն տեղափոխման ժամանակ միշտ ֆիքսեք պոմպը բարձրացման շղթաների օգնությամբ կամ ավելի կայուն վիճակի ապահովման համար տեղադրեք պոմպը հորիզոնական դիրքում:**



**Նախազգուշացում**  
**Տեխնիկական սպասարկման աշխատանքները սկսելուց առաջ ցանցային անջատիչն անհրաժեշտ է բերել «Անջատած է» դիրք և հանել ապահովիչները:  
 Անհրաժեշտ է ձեռնարկել սնուցման հանկարծակի միացումը կանխարգելող միջոցներ: Անհրաժեշտ է ապահովել պաշտպանիչ սարքավորումների ճիշտ միացումը:**



**Նախազգուշացում**  
**Պատվող բոլոր հանգույցները և դետալները պետք է լինեն անշարժացված:**



**Նախազգուշացում**  
**Գործող անիվը կարող է ունենալ սուր եզրեր, ուստի կրեք ձեռնոցներ:**

**Նախազգուշացում**  
**Պայթապաշտպանված կատարմամբ պոմպերի տեխնիկական սպասարկումը պետք է իրականացվի միայն Grundfos ընկերության կամ Grundfos ընկերության կողմից հավատարմագրված սպասարկման կենտրոնի կողմից:  
 Սակայն դա չի վերաբերում պոմպի հոսանուտ մասին, օրինակ՝ պոմպի հենամարմնին, գործող անիվին և այլն:**



**Նախազգուշացում**  
**Ստուգեք յուղի մակարդակը և վիճակը յուրաքանչյուր 3000 ժամը մեկ, բայց տարին մեկ անգամից ոչ պակաս: Եթե պոմպը նոր է, կամ լիսեռի խցվածքի փոխարինումից հետո, յուղի մեջ ջրի մակարդակը և պարունակությունը անհրաժեշտ է ստուգել մեկ շաբաթ շահագործելուց հետո:**



**Նախազգուշացում**  
**Եթե էլեկտրասնուցման մալուխը վնասվել է, այն պետք է փոխարինվի Grundfos-ի սպասարկման կենտրոնի կամ համապատասխան որակավորում ունեցող անձնակազմի կողմից:**



**Նախազգուշացում**  
**Հետևեք պայթապաշտպանված սարքավորումների վերաբերյալ բոլոր տեղական նորմերին և կանոններին: Բոլոր աշխատանքները չպետք է իրականացվեն պոմպի պայթապաշտպան միջավայրում:**

Խնամքի և տեխնիկական աշխատանքները սկսելուց առաջ պոմպը անհրաժեշտ է մանրազնի կերպով լվանալ մաքուր ջրով: Զանդումից հետո պոմպի դետալները լվանալ մաքուր ջրով: Գործողական դիրքում պոմպերի «չոր» տեղադրման համար կարելի է պատվիրել հատուկ բռնակ, որը հեշտացնում է պոմպի բարձրացումը: Տես Սպասարկման իրահանգները [www.grundfos.ru](http://www.grundfos.ru) կայքում:

**12.1 Ստուգում**

Եթե պոմպը երկարժամանակ չի օգտագործվել, անհրաժեշտ է հեռացնել պայթապաշտպան գազերը, որոնք, հնարավոր է, գոյացել են պոմպի մեջ: Շահագործման նորմալ ռեժիմում պոմպն անհրաժեշտ է ստուգել աշխատանքի յուրաքանչյուր 3000 ժամը մեկ կամ առնվազն տարին մեկ անգամ: Վերամոլվող հեղուկի մեջ կոշտ ներառուկների կամ ավազի մեծ պարունակության դեպքում, պոմպն անհրաժեշտ է ստուգել ավելի հաճախ: Եթե պոմպերը սարքավորված են տվիչով, կարելի է մշտապես վերահսկել պոմպի հիմնական բաղադրիչների վիճակը, օրինակ՝ լիսեռի խցվածքները, առանցքակալների ջերմաստիճանը, փաթույթի ջերմաստիճանը էլեկտրաշարժիչի մեջ խոնավության առկայությունը:

Անհրաժեշտ է ստուգել հետևյալը՝

- **Սպառվող հզորություն**  
Տես պոմպի ֆիրմային վահանակը:
- **Յուղի մակարդակը և վիճակը** Նոր պոմպերում կամ լիսեռի խցվածքների փոխարինումից հետո մեկ շաբաթ շահագործելուց հետո անհրաժեշտ է ստուգել յուղի մակարդակը և ջրի պարունակությունը:  
Եթե յուղի մեջ առկա է ջուր կամ գոյացել է ջրայուղային եմուլսիա, լիսեռի խցվածքը վնասվել է: Յուղի փոխարինումը հարկավոր է կատարել շահագործման 3000 ժամը մեկ կամ առնվազն տարին մեկ անգամ: Դրա համար օգտագործեք Shell Ondina X420 կամ համանման յուղ: Տես բաժին 12.2.1 Յուղի փոխարինում:
- **Կաբելային ներանցիչ** Համոզվեք, որ կաբելային ներանցիչը հերմետիկ է (արտաքին զննում) և որ մալուխը չունի կտրուկ գերծռումներ և/կամ սեղմված չէ:



**Նախազգուշացում Մալուխի հնարավոր փոխարինումները պետք է իրականացվեն Grundfos ընկերության կամ հեղինակագրված սերվիսային կենտրոնի կողմից:**

- **Պոմպի դետալները** Ստուգել գործող անիվի, պոմպի հենամարմնի և այլնի մաշվածության հետքերը: Դեֆեկտավոր դետալները փոխարինել: Տես բաժին 12.2.2 Պոմպի մաքրում և զննում:
- **Գնդառանցքակալներ**  
Ստուգել լիսեռի անաղմուկ սահուն ընթացքը (ձեռքով թերևս պտտելով): Փոխարինել դեֆեկտավոր գնդառանցքակալները: Պոմպի կապիտալ վերանորոգումը սովորաբար անհրաժեշտ է լինում առանցքակալների վնասվածքի հայտնաբերման կամ էլեկտրաշարժիչի աշխատանքի խափանման ժամանակ: Վերանորոգումն իրականացվում է միայն Grundfos-ի մասնագետների կամ Grundfos-ի սպասարկման կենտրոնների կողմից:

**Ex** **Նախազգուշացում**  
**Մասաբք գնդառանցքակալների պատճառով պայթյապաշտպանության մակարդակը նվազում է:**

- **խցարար օղակներ և համանման դետալներ**  
Վերանորոգման կամ փոխարինման ժամանակ, նոր դետալներ տեղադրելուց առաջ անհրաժեշտ է մաքրել խցարար օղակների փորակները և խցարար մակերեսները:

**Յրահանգ** **Ճահագործման մեջ եղած ռեզինե դետալներն անպայման փոխարինվում են նորերով:**

**Ex** **Նախազգուշացում** Պայթյապաշտպանված պոմպերը պետք է տարին մեկ անգամ ստուգվեն պայթյապաշտպանված սարքավորումների գծով մասնագետների կողմից:

**12.2 Պոմպի կազմատուում**

**12.2.1 Յուղի փոխարինում**

Յուղն անհրաժեշտ է փոխարինել շահագործման յուրաքանչյուր 3000 ժամը մեկ կամ տարին մեկ անգամ: Յուղը փոխարինում են նաև լիսեռի խցվածքի յուրաքանչյուր փոխարինման ժամանակ:



**Նախազգուշացում**  
**Յուղման խցիկի խցանների հանման ժամանակ անհրաժեշտ է հաշվի առնել, որ խցիկը կարող է գտնվել հավելուրդային ճնշման տակ:**  
**Ոչ մի դեպքում չի կարելի պտտել պարուրակավոր խցանը մինչև վերջ այնքան ժամանակ, մինչև այդ ճնշումը ամբողջությամբ դուրս գա:**

**Ex**

**Նախազգուշացում**  
**Ստուգեք յուղի խցիկում յուղի մակարդակը և վիճակը յուրաքանչյուր 3000 ժամը մեկ, բայց տարին մեկ անգամից ոչ պակաս: Եթե պոմպը նոր է, կամ լիսեռի խցվածքի փոխարինումից հետո, յուղի մեջ ջրի մակարդակը և պարունակությունը անհրաժեշտ է ստուգել մեկ շաբաթ շահագործելուց հետո:**

**Յրահանգ** **Օգտագործեք Shell Ondina X420 կամ համանման յուղ:**

	Հզորությունը, (կՎտ)	Յուղի քանակը, լ
2-բևեռ	2.2	0.30
	3.0	
	4.0	
	6.0	0.55
	7.5	
	9.2	
4-բևեռ	11.0	0.7
	1.0	
	1.3	
	1.5	0.3
	2.2	
	3.0	
4-բևեռ	4.0	0.55
	5.5	
	7.5	0.70
	7.5	

**Յուղի դատարկում**

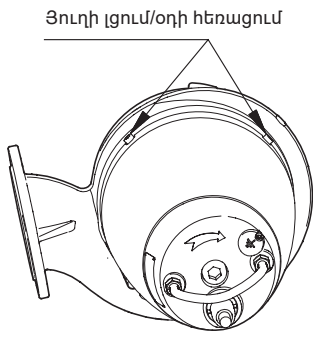
1. Պոմպը տեղակայել հարթ հորիզոնական մակերեսի վրա այնպիսի դիրքում, որի ժամանակ յուղի խցիկի պարուրակավոր խցաններից մեկը գտնվում է ներքևում:
2. Պարուրակավոր խցանի տակ տեղադրել թափանցիկ անոթ (մոտ 1 լ), դատարկվող յուղը հավաքելու համար:

**Յրահանգ** **Օգտագործած յուղը անհրաժեշտ է հավաքել և հեռացնել տեղական նորմերին և կանոններին համապատասխան:**

3. Պտտելով հանել ներքևի պարուրակավոր խցանը:
4. Պտտելով հանել վերևի պարուրակավոր խցանը: Եթե պոմպը շահագործվում է երկար ժամանակ և յուղը, որը դատարկվել է պոմպի շարժականագից քիչ անց, ունի գորշ սպիտակ գույն, ինչպես կաթը, դրանում առկա է ջուր: Եթե յուղի մեջ առկա է ջրայուղային եմուլսիա, դա նշանակում է, որ լիսեռի խցվածքը վնասվել է և այն անհրաժեշտ է փոխարինել: Եթե լիսեռի խցվածքը չփոխարինվի, էլեկտրաշարժիչը շարքից դուրս կգա: Եթե դատարկված յուղի ծավալը փոքր է 12.2.1 Յուղի փոխարինում բաժնում բերված արժեքից, դա նույնպես նշանակում է լիսեռի խցվածքի վնասում:
5. Մաքրել մակերեսները պարուրակավոր յուղի խցանների տեղադրման համար:

**Յուղի լցումը**

1. Շրջել պոմպն այնպես, որպեսզի յուղի անցքերը գտնվեն միմյանց դիմաց և ուղղված լինեն դեպի վեր:



**Նկար 22** Յուղի լցման անցքեր

TM06 6005 0216

- Յուղը լցնել յուղի խցիկի մեջ:  
Յուղի քանակությունը նշված է 12.2.1 Յուղի փոխարինում բաժնում:
- Տեղադրել պարուրակավոր խցաններ նոր միջադիրներով:

**12.2.2 Պոմպի մաքրում և զննում**

Պոմպի մաքրում տեղադրման վայրում պետք է անցկացնել ժամանակի համասար միջակայքերում, հետևյալ հրահանգներին համապատասխան՝

- Բարձրացնել պոմպը ռեզերվուարից:
  - Լվանալ պոմպը դրսից, օգտագործելով ճնշման տակ ջրի մատուցումը (առավելագույնը 100 բար):
  - Շարժիչի հենամարմնի վրայից գիեռացնել պնդացած նստվածքները՝ ջերմահաղորդականությունը լավացնելու համար: Հնարավոր է օգտագործել մեղմ լվացող միջոցներ, որոնք թույլատրվում է օգտագործել կոյուղո համակարգերում:
  - Если необходимо, можно использовать мягкую щетку.
- Պոմպի արտաքին զննումը պետք է ներառի հետևյալ միջոցառումները.
- Ճաթերի և արտաքին վնասվածքների ուղղում
  - Բարձրացման բռնակի և շղթայի մաշվածության և քայքայման ստուգում
  - Ուժային մալուխի զննում՝ ճաքեր, պատրվածքներ և հյուսապատվածքի այլ արտաքին վնասվածքներ հայտնաբերելու համար:
  - Կաբելային ներանցիչի արտաքին դետալների զննում՝ վնասվածքներ հայտնաբերելու համար
  - Շարժիչի կափարիչին մալուխի միացման հուսալիության ստուգում
  - Արտաքին բոլոր պտուտակների ձգված լինելու ստուգում, անհրաժեշտության դեպքում՝ ձգում:
- Պոմպը համալրված է օդի կապույրով, որը գտնվում է հովացման պատյանի ներքևի մասում: Կապույրը կարելի է հեռացնել և մաքրել: Օդի կապույրը տեղադրելուց առաջ լվալուց հետո, մաքրեք դրա համար նախատեսված անցքը:

**12.3 Պոմպի վերանորոգում**

Փակագծերի մեջ նշված բոլոր դիրքերի համարները վերաբերում են գծագրերին, տես *Հավելված 2*:



**Նախազգուշացում**  
*Ցանկացած աշխատանքները սկսելուց առաջ համոզվեք, որ ցանցային անջատիչը բերվել է «Անջատված է» վիճակ, և արգելափակված է, իսկ ապահովիչները՝ հանված: Համոզվեք, որ էլեկտրասնուցումը չի կարող պատահաբար անջատվել:*



**Նախազգուշացում**  
*Պոմպը բարձրացնելու ժամանակ արգելվում է գտնվել դրա տակ կամ կողքին:*



*Անհրաժեշտ է ստուգել յուղի խցիկում յուղի մակարդակը և վիճակը աշխատանքի յուրաքանչյուր 3000 ժամը մեկ, բայց տարին մեկ անգամից ոչ պակաս: Եթե պոմպը նոր է, կամ լիսեռի խցվածքի փոխարինումից հետո, յուղի մեջ ջրի մակարդակը և պարունակությունը անհրաժեշտ է ստուգել մեկ շաբաթ շահագործելուց հետո:*

**12.3.1 Պոմպի հենամարմնի մաքրում և փոխարինում**

**Կազմատում**

1. Թուլացնել անուրը (դիրք 92):
2. Պտուտակները հանել ձեռքով (դիրք 92a):
3. Հանել պոմպի հենամարմինը (դիրք 50), դնելով երկու պտուտակիչները էլեկտրաշարժիչի և պոմպի հենամարմինների միջև:
4. Մաքրել պոմպի հենամարմինը, եթե անհրաժեշտ է:

**Հավաքակցում**

1. Տեղադրել պոմպի հենամարմինը (դիրք 50):
2. Տեղադրել անուրը (դիրք 92):
3. Ձգել պտուտակները (դիրք 92a) 12 Նմ ճիգով:
4. Ստուգել, որ գործող անիվը (դիրք 49) պտտվում է ազատ և առանց դիմադրության:

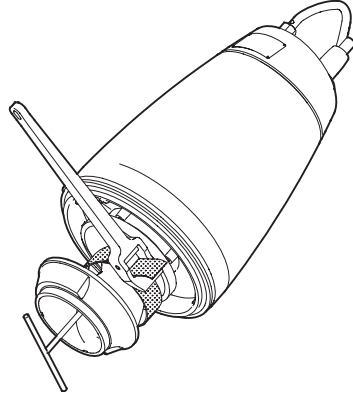
**12.3.2 Գործող անիվի փոփոխություն**



**Նախազգուշացում**  
*Գործող անիվը կարող է ունենալ սուր եզրեր, ուստի կրեք ձեռնոցներ:*

**Կազմատում**

1. Տես բաժին 12.3.1 Պոմպի հենամարմնի մաքրում և փոխարինում:



TM02 8407 5103

**Նկար 23** Գործող անիվի ապամոնտաժում

2. Հեռացնել պտուտակը (դիրք 188a): Գործող անիվն ֆիքսել ժապավենային դարձակի միջոցով: Տես նկար 23:
3. Եզրին թեթև հարվածով առանձնացնել գործող անիվը (դիրք 49): Հանել գործող անիվը:
4. Ապամոնտաժել երիթը (դիրք 9a) և զսպանակավոր օղակը (դիրք 157):

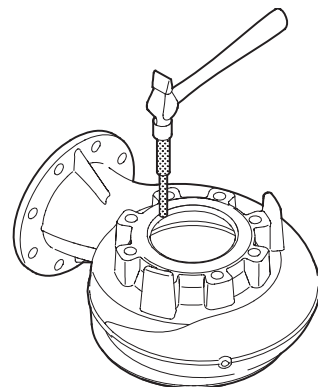
**Հավաքակցում**

1. Տեղադրել զսպանակը (դիրք 157) և երիթը (դիրք 9a): Գործող անիվի տեղադրման ժամանակ երիթը պետք է պահել իր տեղում:
2. Տեղադրել գործող անիվը (դիրք 49):
3. Տեղադրել պտուտակը (դիրք 188a) տափօղակի հետ միասին (դիրք 66):
4. Ձգել պտուտակը (դիրք 188a) 75 Նմ ոլորող մոմենտով: Գործող անիվն ֆիքսել ժապավենային դարձակի միջոցով:
5. Նշել բույթի դիրքը պոմպի հենամարմնի վրա:
6. Նշել բույթի համար անցքի դիրքը յուղի խցիկի վրա:
7. Տեղադրել խցարար օղակը (դիրք 37) և յուղել:
8. Տես բաժին 12.3.1 Պոմպի հենամարմնի մաքրում և փոխարինում պոմպի վերջնական հավաքման համար:

**12.3.3 Խցարար օղակի և ճեղքային խցվածքի օղակի տեղադրում**

**Կազմատում**

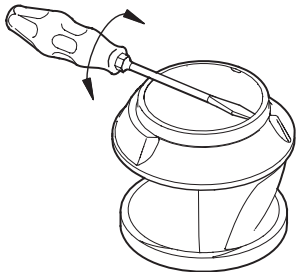
1. Տես բաժին 12.3.1 Պոմպի հենամարմնի մաքրում և փոխարինում:
2. Շրջեք պոմպի հենամարմինը (դիրք 50):



**Նկար 24** Խցարար օղակի ապամոնտաժում

TM02 8420 5103

- 3. Հատիչի օգնությամբ հարվածելով հանել խցարար օղակը (դիրք 46) պոմպի հենամարմնի միջից:
- 4. Լվանալ հենամարմնի ներտաշվածքը, որի մեջ դրված էր խցարար օղակը:



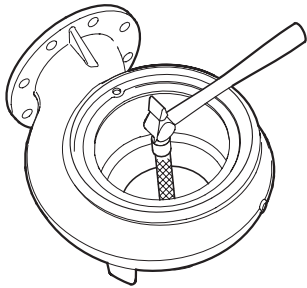
TM02 8422 5103

**Նկար 25** Ճեղքային խցվածքի օղակի ապամոնտաժում

- 5. Պտուտակիչի օգնությամբ հանել ճեղքային խցվածքի օղակը (դիրք 49c):
- 6. Լվանալ գործող անիվի ներտաշվածքը, որի մեջ դրված էր ճեղքային խցվածքի օղակը:

**Հավաքակցում**

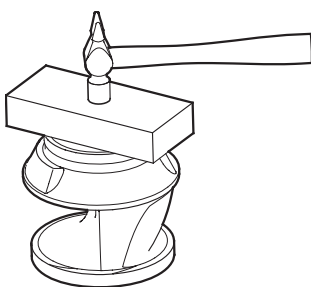
- 1. Յուղել նոր օղակաձև խցվածքը քսուքով (դիրք 46):
- 2. Տեղադրել օղակաձև խցվածքը (դիրք 46) պոմպի հենամարմնի մեջ (դիրք 50):



TM02 8421 5103

**Նկար 26** խցարար օղակի տեղադրում

- 3. Հատիչի կամ փայտի կտորի օգնությամբ թեթև հարվածներով տեղադրել խցարար օղակը իր տեղում՝ պոմպի հենամարմնի ներտաշվածքի մեջ:
- 4. Ճեղքային խցվածքի օղակը տեղադրել (դիրք 49c) գործող անիվի վրա (դիրք 49):



TM02 8423 5103

**Նկար 27** Ճեղքային խցվածքի օղակի տեղադրում

- 5. Փայտի կտորի օգնությամբ թեթև հարվածներով տեղադրել ճեղքային խցվածքի օղակն իր տեղում:

**12.3.4 Լիսեռի խցվածքի փոխարինում**

**Կազմատում**

- 1. Տես բաժին 12.3.1 Պոմպի հենամարմնի մաքրում և փոխարինում:
- 2. Տես բաժին 12.3.2 Գործող անիվի փոփոխություն:
- 3. Հեռացնել պտուտակները (դիրք 187):
- 4. Հանիչի օգնությամբ հանել յուրի խցիկի կափարիչը (դիրք 58):
- 5. Հանել պտուտակները (դիրք 186):
- 6. Հանել տվիչը (դիրք 521) և բռնիչը (դիրք 522), եթե տեղադրված է, լիսեռի խցվածքի վրայից:
- 7. Հանել լիսեռի խցվածքը (դիրք 105) հանիչի օգնությամբ:
- 8. Հանել խցարար օղակը (դիրք 153b):

**Հավաքակցում**

- 1. Տեղադրել խցարար օղակը (դիրք 153b) և յուղել:
- 2. Չգուշուքությամբ տեղադրել լիսեռի խցվածքը (դիրք 105) լիսեռի վրա:
- 3. Անհրաժեշտության դեպքում տեղադրել բռնիչը (դիրք 522) և տվիչը (դիրք 521) պտուտակի օգնությամբ (ռոժ. 186):



**Համոզվեք, որ տվիչը ճիշտ է տեղադրված: Ավելի մանրամասն՝ 9.5 Յուղի մեջ ջրի առկայության տվիչ WIO բաժնում: Հատուկ ուշադրություն դարձրեք հորիզոնական դիրքով տեղադրված պոմպերի տվիչի տեղադրմանը:**

- 4. Տեղադրել ու ձգել պտուտակները (դիրք 186):
- 5. Տեղադրել խցարար օղակը (դիրք 107) յուրի խցիկի կափարիչի մեջ (դիրք 58) և յուղել:
- 6. Տեղադրել յուրի խցիկի կափարիչը:
- 7. Տեղադրել ու ձգել պտուտակները (դիրք 188):

**12.4 Պահեստամասեր**

Վնասված դետալները մշտապես պետք է փոխարինվեն նոր սերտիֆիկացված պահեստամասերով: Վնասված դետալների վերականգնումը մշակման, եռակցման, նոր պարուրակի կտրման և այլ միջոցներով միջոցով՝ արգելվում է:

SE1, SEV պոմպերի համար սերվիսային լրակազմերը փնտրեք [www.grundfos.ru](http://www.grundfos.ru) կայքում կամ սերվիսային լրակազմերի կատալոգում:

Սերվիսային հրահանգները և տեսանյութը կարելի է գտնել [www.grundfos.ru](http://www.grundfos.ru) կայքում:

**12.5 Աղտոտված պոմպեր**



**Նախազգուշացում Օգտագործեք անհատական պաշտպանության միջոցներ և պաշտպանիչ հագուստ: Հետևեք հիգիենայի տեղական կանոններին: Լվացեք պոմպը մաքուր ջրով, կազմատումից հետո պոմպի դետալները ցայեք ջրով:**

**Հրահանգ**

**Եթե պոմպն օգտագործվել է առողջության համար վտանգավոր կամ թունավոր հեղուկների մղման համար, այդ պոմպը դիտարկվում է որպես կեղտոտված:**

Այս դեպքում տեխնիկական սպասարկման յուրաքանչյուր հայտը ներկայացնելիս հարկավոր է մանրամասն տեղեկատվություն տրամադրել մոլվող հեղուկի վերաբերյալ: Այն դեպքում, երբ այդպիսի տեղեկատվություն չի տրամադրվել, Grundfos ընկերությունը կարող է մերժել տեխնիկական սպասարկման անցկացման հայտը:

Պոմպը ընկերությանը վերադարձնելու հետ կապված հնարավոր ծախսերը կրում է ուղարկողը

Այն դեպքում, երբ վերամոլվող հեղուկը կարող է վնասել առողջությանը կամ դասակարգվում է որպես տոքսիկ, սպասարկման ծառայությանն անհրաժեշտ է մանրամասն տեղեկացնել աշխատանքային միջավայրի կազմի մասին:

Մինչև պոմպը սպասարկման ծառայությանը փոխանցելը, անհրաժեշտ է հնարավորինս լավ մաքրել ագրեգատը ցանկացած հասանելի եղանակով:

Սերվիսային հրահանգները և տեսանյութը կարելի է գտնել [www.grundfos.ru](http://www.grundfos.ru) կայքում:

**13. Շահագործումից հանելը**

SE1, SEV տիպի պոմպերը շահագործումից հանելու համար անհրաժեշտ է ցանցային անջատիչը փոխարկել «Անջատած է» դիրք:

Ցանցային անջատիչից առաջ գտնվող բոլոր էլեկտրական գծերը մշտապես գտնվում են լարման տակ: Այդ պատճառով, որպեսզի կանխել սարքավորման հանկարծակի կամ չթույլատրված միացումը, հարկավոր է արգելափակել ցանցի անջատիչը:

## 14. Տեխնիկական տվյալներ

Կոնկրետ պոմպին վերաբերող տեխնիկական տվյալները նշված են ֆիրմային վահանակի, ինչպես նաև տվյալ արտադրանքի Կատալոգի մեջ:

### Մուտքման լարում

- 3 × 230 Վ -10 %/+6 %, 50 Հգ:
- 3 × 400 Վ -10 %/+6 %, 50 Հգ:

### Պաշտպանության աստիճան

IP68:

### Մեկուսացման դաս

F (155 °C):

### Ազատ անցում

50-ից 100 մմ կախված պոմպի տիպաչափից:

Առավելագույն հզորություն 30 կՎտ, առավելագույն արտադրողականություն 1000 մ<sup>3</sup>/ժամ, վերամղվող հեղուկի առավելագույն ճնշում/առավելագույն ջերմաստիճան 10 բար/+40 °C

### Առավելագույն աշխատանքային ճնշում

PN 10

### Աշխատանքի ռեժիմ

Պոմպերը նախագծվել են անընդմեջ՝ S1 կամ կրկնակարճատև ռեժիմում՝ S3 շահագործման համար:

Կրկնակարճատև S3 շահագործումը ենթադրում է, որ 10-րոպեանոց ցիկլի ընթացքում պոմպը շահագործվելու է 4 րոպե, և 6 րոպեով կանգ է առնելու հովացման համար:

Մեկ ժամում գործարկումների առավելագույն թիվը՝ 20:

### Պոմպի բնութագրերի գրաֆիկ

Պոմպի բնութագրերը կարելի է ստանալ համացանցի միջոցով՝ [www.grundfos.ru](http://www.grundfos.ru). հասցեով:

Բնութագրերի գրաֆիկները կարող են ծառայել միայն տեղեկացման համար:

Դրանք չպետք է համարվեն երաշխավորված բնութագրեր:

Մատակարարվող պոմպի՝ հանձնման ընդունման փորձարկումների ընթացքում ստացված բնութագրերը տրամադրվում են հարցման դեպքում:

Անհրաժեշտ է հետևել, որպեսզի սովորական շահագործման ժամանակ պոմպը չշահագործվի խորհուրդ տրված ընդգրկույթից դուրս:

### Ձայնային ճնշման մակարդակը

< 70 դԲ(Ա):

- Չափումներն անցկացվել են փակ համակարգում պոմպի չոր տեղադրման դեպքում,
- Ձայնի հզորության չափումներն անցկացվել են ISO 3743 համաձայն,
- Ձայնի հզորությունը հաշվարկվել է 1 մ տարածության վրա ISO 11203 համաձայն:

Պոմպի ձայնային ճնշման մակարդակը ցածր է լիմիտավորող արժեքներից, որոնք սահմանված են մեխանիզմների համար:

Չափման անորոշության բնութագիրը (պարամետր K) կազմում է 3 դԲ:

## PH արժեքը

SE պոմպերը ստացիոնար կայանքներում կարող են վերամղել pH հետևյալ մակարդակով հեղուկներ՝

Պոմպի տեսակը	Նյութ (կատարում)	Կայանք	PH արժեքը
SE1/SEV	Ստանդարտ <sup>1)</sup>	Չոր և ընկղմվող	6,5-ից մինչև 14 <sup>6)</sup>
SEV	Q <sup>2)</sup>	Չոր և ընկղմվող	6-ից մինչև 14 <sup>6)</sup>
SEV	S <sup>3)</sup>	Ընկղմվող	5,5-ից մինչև 14 <sup>6)</sup>
		Չոր	1-ից մինչև 14
SEV	R <sup>4)</sup>	Չոր և ընկղմվող	1-ից մինչև 14
SEV	D <sup>5)</sup>	Չոր և ընկղմվող	0-ից մինչև 14

- 1) Գործող անիվը, պոմպի հենամարմինը և էլեկտրաշարժիչի վերևի կափարիչը պատրաստված են թուջից:
- 2) Չժանգոտվող պողպատից պատրաստված գործող անիվ: Պոմպի հենամարմինը և էլեկտրաշարժիչի վերևի կափարիչը պատրաստված են թուջից:
- 3) Գործող անիվը և պոմպի հենամարմինը պատրաստված են թուջից: Էլեկտրաշարժիչի վերևի կափարիչը պատրաստված է թուջից: S կատարումը հասանելի է հարցումով:
- 4) Հասանելի է պոմպի կատարումը ամբողջությամբ չժանգոտվող պողպատից:
- 5) Պոմպը չժանգոտվող պողպատից 1.4517/1.4539: D կատարումը հասանելի է հարցումով:
- 6) Եթե PH արժեքը հաստատուն չէ (փոփոխական է), թույլատրվում է pH 4-ից մինչև 14:

### Մղվող հեղուկի խտությունը և մածուցիկությունը

Եթե վերամղվող հեղուկներն ունեն ավելի բարձր խտություն և/կամ կիսեմատիկական մածուցիկություն քան ջուրը, անհրաժեշտ է օգտագործել ավելի բարձր հզորության էլեկտրաշարժիչներ:

### Չոսանքի արագություն

Խորհուրդ է տրվում պահպանել հոսանքի՝ նվազագույնից ոչ ցածր արագություն, որպեսզի բացառել խողովակաշարերի համակարգում Նստվածքների գոյացումը: Խորհուրդ տրվող արագությունները՝

- ուղղահիգ խողովակներում՝ 1,0 մ/վ,
- հորիզոնական խողովակներում՝ 0,7 մ/վ,

### Գաբարիտային չափսեր

Գաբարիտային չափերը բերված են Հավելված 1 Ձ

### Չեղուկի ջերմաստիճանը

0-ից մինչև +40 °C

Կարճ ժամանակով (3 րոպեից ոչ ավել) թույլատրվում է +60 °C ջերմաստիճան (պայթապաշտպանված կատարումներից բացի):



**Նախազգուշացում**  
Պայթապաշտպանված կատարմամբ պոմպերը չպետք է վերամղեն հեղուկներ, որոնց ջերմաստիճանը 40 °C-ից բարձր է:

### Շրջակա միջավայրի ջերմաստիճան



**Նախազգուշացում**  
Պայթապաշտպանված կատարման պոմպերի համար օբյեկտում շրջակա միջավայրի ջերմաստիճանը պետք է լինի -20 °C-ից մինչև +40 °C ընդգրկույթում:  
Պայթապաշտպանված պոմպերի համար, որոնք համարված են յուրի մեջ ջրի տվիչով, շրջակա միջավայրի ջերմաստիճանը չպետք է լինի 0 °C-ից մինչև +40 °C ընդգրկույթի սահմաններից դուրս:

Ոչ պայթապաշտպանված կատարմամբ պոմպերի համար շրջակա միջավայրի ջերմաստիճանը կարող է գերազանցել +40 °C ոչ երկար ժամանակով (3 րոպեից ոչ ավել):

### Պահպանման ջերմաստիճանը

-30 °C-ից մինչև +60 °C:



**15. Անսարքությունների հայտնաբերում և վերացում**



**Նախազգուշացում**

Անսարքությունների հայտնաբերման և վերացման գործողությունները սկսելուց առաջ անհրաժեշտ է հանել ապահովիչները կամ անջատել սնուցումը ցանցային անջատիչի միջոցով: Անհրաժեշտ է ձեռնարկել սնուցման հանկարծակի միացումը կանխարգելիչ միջոցներ:

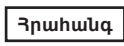
Պատվող բոլոր հանգույցները և դետալները պետք է լինեն անշարժ:



**Նախազգուշացում**

Պետք է պահպանվեն պոտենցիալ պայթավտանգ պայմաններում պոմպերի շահագործման նորմերը և կանոնները:

Անհրաժեշտ է ապահովել բոլոր աշխատանքների կատարումը պայթյունավտանգ զոնայից դուրս:



Տվյալներով համալրված պոմպերի անսարքությունների փնտրումը կարելի է սկսել IO 113 առջևի պանելի վրա իրավիճակի ստուգումից: Տես IO 113-ի Անձնագիր, Տեղադրման և շահագործման ձեռնարկ:

Անսարքություն	Պատճառ	Անսարքության վերացում
1. Էլեկտրաշարժիչը չի գործարկվում: Ապահովիչներն այրվում են կամ անմիջապես գործի է դրվում պաշտպանության ավտոմատը: <b>Ուշադրություն</b> ՝ կրկին չգործարկել:	a) Էլեկտրասնուցման անսարքություն, կարճ միակցում, դեպի հողը հոսակորուստ մալուխի կամ էլեկտրաշարժիչի փաթույթի մեջ:	Մալուխը և էլեկտրաշարժիչը պետք է ստուգվեն և վերանորոգվեն որակավորված մասնագետի կողմից:
	բ) Այրվել է ապահովիչը՝ սխալ տեսակի ապահովիչի օգտագործման արդյունքում:	Տեղադրել համապատասխան տեսակի ապահովիչներ:
	գ) Գործող անիվն արգելափակվել է կեղտից:	Լվանալ գործող անիվը
	դ) Մակարդակի տվիչները, լողանավոր անջատիչները կամ էլեկտրոդները կարգավորված չեն կամ անսարք են:	Կարգավորել կամ տեղափոխել մակարդակի տվիչները, լողանավոր անջատիչները կամ էլեկտրոդները:
	ե) Խոնավություն ստատորի հենամարմնում (վթարային ազդանշան): IO 113-ն անջատում է սնուցման լարումը:*	Փոխարինել խցարար օղակները, լիսեռի խցվածքը և խոնավության ռելեն:
	զ) Յուղի մեջ ջրի տվիչն ընկղմված է յուղի մեջ (վթարային ազդանշան): IO 113-ն անջատում է սնուցման լարումը:*	Ստուգել և հնարավորության դեպքում փոխարինել լիսեռի խցվածքը, լցնել յուղը խցվածքի խցիկի մեջ և վերագործարկել IO 113-ը:
է) Ստատորի մեկուսապատվածքի դիմադրությունը չափազանց ցածր է:*	Էլեկտրաշարժիչը պետք է ստուգվի և վերանորոգվի որակավորված անձնակազմի կողմից:	
2. Պոմպն աշխատում է, սակայն կարճ ժամանակ անց գործի է դրվում էլեկտրաշարժիչի պաշտպանության ավտոմատը:	a) Էլեկտրաշարժիչի պաշտպանության ավտոմատի ջերմային ռելեի ցածր նախադրվածքը:	Կարգավորել ռելեն ֆիրմային վահանակի վրայի տեխնիկական տվյալներին համապատասխան:
	բ) Լարման զգալի անկման պատճառով հոսանքի գերսպառում:	Չափել էլեկտրաշարժիչի ֆազերի միջև լարումը: Թույլտվածք՝ - 10% / +6%: Վերականգնել համապատասխան լարման մատուցումը:
	գ) Գործող անիվն խցանվել է կեղտից: Հոսանքի սպառման ավելացում բոլոր երեք ֆազերում:	Լվանալ գործող անիվը
	դ) Պոտման ուղղությունը սխալ է:	Ստուգել պոտման ուղղությունը և տեղերով փոխել սնուցման մալուխի ցանկացած երկու ֆազերը: Տես բաժին 10.3 Պոտման ուղղությունը:
3. Կարճատև շահագործումից հետո միանում է ջերմային անջատիչը:	a) Հեղուկի ջերմությունը չափազանց բարձր է:	Նվազեցնել ել հեղուկի ջերմաստիճանը:
	բ) Հեղուկի չափազանց բարձր մածուցիկություն:	Ջրիկացնել աշխատանքային հեղուկը:
	գ) Սնուցումը միացած է սխալ (Եթե պոմպը միացած է «աստղով» «եռանկյունի» միացմանը, նվազագույն լարումը կլինի շատ ցածր):	Ստուգել և կարգի բերել սնուցման միացումը:
4. Պոմպն աշխատում է ցածր բնութագրերով և սպառվող հոսանքով:	a) Գործող անիվն խցանվել է կեղտից:	Լվանալ գործող անիվը
	բ) Պոտման ուղղությունը սխալ է:	Ստուգել պոտման ուղղությունը և տեղերով փոխել սնուցման մալուխի ցանկացած երկու ֆազերը: Տես բաժին 10.3 Պոտման ուղղությունը:
5. Պոմպը աշխատում է, բայց հեղուկ չի մատուցում:	a) Խցանվել կամ արգելափակվել է ճնշումային խողովակաշարի սողնակը:	Անհրաժեշտ է ստուգել և բացել կամ մաքրել սողնակը:
	բ) Հակադարձ կապույրն արգելափակվել է:	Լվանալ հետադարձ կապույրը:
	գ) Պոմպի մեջ կա օդ:	Հեռացնել օդը պոմպից:

Անսարքություն	Պատճառ	Անսարքության վերացում
6. Սպառվող հզորությունը բարձր է (SEV):	a) Պատման ուղղությունը սխալ է: բ) Գործող անիվն խցանվել է կեղտից:	Ստուգել պատման ուղղությունը և տեղերով փոխել սնուցման մալուխի ցանկացած երկու ֆազերը: Տես 10.3 Պատման ուղղությունը: Լվանալ գործող անիվը
7. Աղմկոտ աշխատանք և չափազանց մեծ թրթռում (SE1):	a) Պատման ուղղությունը սխալ է: բ) Գործող անիվն խցանվել է կեղտից:	Ստուգել պատման ուղղությունը և տեղերով փոխել սնուցման մալուխի ցանկացած երկու ֆազերը: Տես 10.3 Պատման ուղղությունը: Լվանալ գործող անիվը
8. Պոմպը խցանվել է:	a) Հեղուկի մեջ ներկա են խոշոր մասնիկներ: բ) Հեղուկի մակերեսին գոյացել է փրփուր:	Փոխարինել պոմպը ավելի մեծ անցում ունեցող պոմպով: Ռեգերվուարի մեջ տեղադրեք խառնիչ:

\* Վերաբերում է միայն տվյալ և IO 113 մոդուլով համալրված պոմպերին:

- Կրիտիկական խափանումների կարող է հանգեցնել՝
- սխալ էլեկտրական միացումը,
- սարքավորումների սխալ պահպանումը,
- էլեկտրական/հիդրավլիկական/մեխանիկական համակարգի վնասվածքը կամ անսարքությունը,
- սարքավորման կարևորագույն մասերի վնասվածքը կամ անսարքությունը,
- շահագործման, սպասարկման, տեղադրման, ստուգազննումների կանոնների և պայմանների խախտումը:

Սխալ գործողությունների խուսափելու համար, անձնակազմը պետք է ուշադրությամբ ծանոթանա տեղադրման և շահագործման սույն ձեռնարկին:

Վթարի, խափանման, կամ միջադեպի պատահման ժամանակ անհրաժեշտ է անմիջապես դադարեցնել սարքավորման աշխատանքը և դիմել «Գրունդֆոս» ՍՊԸ-ի սպասարկման կենտրոն:

## 16. Լրակազմող արտադրատեսակներ

### Ճկախողվակի համար պոմպի կողմից գտնվող Storz ագույցը

Ապահովում է ճկափողի հետ արագ միացումը:

### Ճնշումային ճկափող Storz երկու ագույցներով:

Օգտագործվում է շարժական մոնտաժի ժամանակ (10/20 մ):

### Փնդավոր հակադարձ կապույր օդի հեռացման պտուտակով

Նախատեսված է վերամղվող միջավայրի հետադարձ հոսքի գոյացումը կանխելու համար: Չի օգտագործվում որպես փակիչ արմատուր:

### Փնդավոր հակադարձ կապույր Էպօքսիդային ծածկույթով թուջից

#### Թիթեղավոր հակադարձ կապույր

Փչահարման հնարավորությամբ:

### Սողնակ արույրից

Օգտագործվում է որպես փակիչ արմատուր և ծառայում է կոյուղային համակարգի ճնշամղվող հոսքի մատուցման կամ ամբողջությամբ փակման համար:

### Կցաշուրթավոր սեպաձև սողնակ

Փակիչ արմատուր, պատրաստված է Էպօքսիդային ծածկույթով թուջից:

### Վեցանիստ ներագույց

Անցումային տարր է, նախատեսված է ճնշումային խողովակաշարի տարրերի հերմետիկ միացման համար:

### Օղակաձև հիմնատակ 90° արմունկով

Ճկախողվակի խողովակապտուկով (ներառյալ պնդողակներ, հեղուկներ, միջադիրներ): Պատրաստված է Էպօքսիդային ծածկույթով թուջից:

### Օղակաձև հիմնատակ 90° արմունկով

Արտաքին պարուրակով խողովակապտուկով (ներառյալ պնդողակներ, հեղուկներ, միջադիրներ): Պատրաստված է Էպօքսիդային ծածկույթով թուջից:

Ցինկապատ պողպատից 90° արմունկ, երկու կողմերից ներքին պարուրակով

### Ծանրուկի ամրացման համար ազատ վերջավորությունով փեղկավոր հակադարձ կապույր

#### Փեղկավոր հակադարձ կապույրի ծանրուկ

#### Ավտոմատ խողովակային ագույցի համակարգ

Կիրառվում է ստացիոնար տեղադրման ժամանակ ճնշումային մայրուղուց պոմպի դյուրին անջատման և ապամոնտաժման համար: Ներառում է հիմնատակ արմունկը, հեղուկներ, պնդողակներ, միջադիր և ուղղորդիչների վերևի ամրակապը:

#### Միջանկյալ բարձակ

Խորիւրդ է տրվում օգտագործել, երբ ուղղորդիչ խողովակների երկարությունը 4 մ-ից ավել է:

#### Ուղղորդիչ խողովակներ

Պոմպի ճիշտ տեղադրման համար անհրաժեշտ է օգտագործել խողովակային ուղղորդիչներ, նախապես տեղադրելով դրանք ավտոմատ կցաշուրթի հենարանին և կարգավորելով դրանց երկարությունը:

#### Կցաշուրթավոր հավաքիչ

Կցաշուրթավոր արմունկ 90°, PN 10:

#### Պարուրակավոր կցաշուրթ

Կիրառվում է կցաշուրթային միացումից պտուտակավորին անցնելու համար:

#### Մոնտաժային լրակազմ

Օգտագործվում է կցաշուրթերի հերմետիկ միացման համար: Ներառում է՝ հեղուկներ, ցինկապատ պողպատից պնդողակներ և 1 միջադիր:

#### Միջադիր

#### Բարձրացման շղթան զսպանակեռիկով

Պոմպային ագրեգատը ճիշտ տեղադրելու համար անհրաժեշտ է օգտագործել բարձրացման շղթա:

#### Մալուխի պաշտպանիչ պատյանը

Օգտագործվում է հեղուկի մեջ պարունակվող նավթամթերքների և ագրեսիվ նյութերի բացասական ազդեցությունից մալուխի պաշտպանության համար:

#### Հիմնատակ 90° արմունկով ուղղաձիգ «չոր» տեղադրման համար:

Հորիզոնական «չոր» տեղադրման համար հենարանները

#### Ստանդարտ մալուխ

Lyniflex 4 G 1,5 + 3 x 1, Lyniflex 4 G 2,5 + 3 x 1, Lyniflex 7 G 2,5 + 3 x 1 (15/20/25/30/40 մ).

Ստանդարտ երկարությունից տարբերվող երկարություն ունեցող մալուխի օգտագործման ժամանակ անհրաժեշտ է հաշվարկել նոր մալուխի լայնական հատվածքը:

#### Էկրանավորված մալուխ

Մալուխ B, 3G3GC3G-F3 x 1AiC + 4 G 2,5 (15 / 20 / 25 / 30 / 40 մ):

Հաճախության կերպափոխիչներով էլեկտրաշարժիչների համար նախատեսված մալուխներ:

## Պոմպերի կառավարման պահարան, մոդուլներ և տվյալների փոխանցման ինտերֆեյսներ

(տես Կոնկրետ սարքավորման Անձնագիր, Տեղադրման և շահագործման ձեռնարկը):

### Տեխնիկական սպասարկման լրակազմեր

\* Նշված արտադրատեսակները չեն ներառվել սարքավորման ստանդարտ լրակազմության/լրակազմի մեջ, հանդիսանում են օժանդակ սարքեր (պարագաներ) և պատվիրվում են առանձին: Հիմնական դրույթները և պայմանները նշում են Պայմանագրում: Լրակազմի բաղադրիչներ վերաբերյալ մանրամասն տեղեկատվությունը տես կատալոգներում: Տվյալ օժանդակ սարքերը սարքավորման լրակազմության (լրակազմի) պարտադիր տարրեր չեն հանդիսանում: Օժանդակ սարքերի բացակայությունը չի ազդում այն սարքավորման աշխատունակության վրա, որի համար դրանք նախատեսված են:

Սարքավորման ծառայության ժամկետի երկարաձգման աշխատանքները պետք է իրականացվեն օրենսդրության պահանջներին համապատասխան, չնվազեցնելով մարդկանց կյանքի և առողջության համար անվտանգության և շրջակա միջավայրի պահպանության պահանջները:

Հնարավոր են տեխնիկական փոփոխություններ:

## 17. Արտադրատեսակի օգտահանումը

Արտադրատեսակի սահմանային վիճակի հիմնական չափանիշն է.

1. մեկ կամ մի քանի բաղադրիչ մասերի շարքից դուրս գալը, որոնց վերանորոգումը կամ փոխարինումը նախատեսված չեն,
2. վերանորոգման և տեխնիկական սպասարկման ծախսերի ավելացում, որը հանգեցնում է շահագործման տևտեսական աննպատակահարմարությանը:

Տվյալ արտադրատեսակը, ինչպես նաև հանգույցները և դետալները պետք է հավաքվեն և օգտահանվեն բնապահպանության ոլորտի տեղական օրենսդրության պահանջներին համապատասխան:

## 18. Արտադրող: Ծառայության ժամկետը

Արտադրող՝

Grundfos Holding A/S,

Poul Due Jensens Vej 7, DK-8850 Bjerringbro, Դանիա\*

\* արտադրման երկիրը ճշգրիտ նշված է սարքավորման ֆիրմային վահանակի վրա:

Արտադրողի կողմից լիազորված անձ՝

«Գրունդֆոս Իստրա» ՍՊԸ

143581, Մոսկվայի մարզ, ք. Իստրա, գ. Լեշկովո, տ. 188:

Հեռախոս՝ +7 (495) 737-91-01,

Էլեկտրոնային փոստի հասցեն՝ grundfos.istra@grundfos.com.

Եվրասիական տնտեսական միության տարածքում ներկրողները՝

«Գրունդֆոս Իստրա» ՍՊԸ

143581, Մոսկվայի մարզ,

ք. Իստրա, գ. Լեշկովո, տ. 188:

Հեռախոս՝ +7 (495) 737-91-01,

Էլեկտրոնային փոստի հասցեն՝ grundfos.istra@grundfos.com;

«Գրունդֆոս» ՍՊԸ

109544, ք. Մոսկվա, Շկոլնայա փ. 39-41, շ. 1,

Հեռախոս՝ +7 (495) 564-88-00, +7 (495) 737-30-00,

Էլեկտրոնային փոստի հասցեն՝ grundfos.istra@grundfos.com;

«Գրունդֆոս Ղազախստան» ՍՊԸ

Ղազախստան, 050010, ք. Ալմատի,

մկր-ն Կոկ-Տոբե, փ. Կիզ-ժիբեկ, 7,

Հեռախոս՝ +7 (727) 227-98-54,

Էլեկտրոնային փոստի հասցեն՝ grundfos.moscow@grundfos.

com: Սարքավորման իրացման կանոնները և պայմանները

սահմանվում են պայմանագրի պայմաններով:

Սարքավորման գործողության ժամկետը կազմում է 10 տարի:

Նշանակված ծառայության ժամկետը լրանալուց հետո սարքավորման շահագործումը կարող է շարունակվել տվյալ ցուցանիշը երկարաձգելու հնարավորության մասին որոշումը կայացնելուց հետո: Սարքավորման շահագործումը սույն փաստաթղթի պահանջներից տարբերվող այլ նշանակությամբ չի թույլատրվում:

19. Փաթեթանյութի օգտահանման վերաբերյալ տեղեկատվություն

Grundfos ընկերության կողմից կիրառվող ցանկացած տեսակի փաթեթի մակնշման վերաբերյալ տեղեկատվություն



Փաթեթը նախատեսված չէ սննդամթերքի հետ շփվելու համար

Փաթեթավորման նյութ	Փաթեթավորման/փաթեթավորման օժանդակ միջոցների անվանում	Փաթեթավորման/փաթեթավորման լրացուցիչ միջոցների պատրաստման համար օգտագործվող նյութի տառանիշը
Թուղթ և ստվարաթուղթ (ծալքավոր ստվարաթուղթ, թուղթ, այլ ստվարաթուղթ)	Տուփեր/արկղեր, ներդիրներ, միջադիրներ, միջնաշերտեր, ցանցեր, ֆիքսատորներ, լցիչ նյութ	PAP
Փայտ և փայտե նյութեր (փայտ, խցան)	Արկղեր (տախտակյա, նրբատախտակյա, փայտաթելքային սալից), կրկնատակեր, կավարածածկեր, հանվող կողեր, շերտաձողիկներ, ֆիքսատորներ	FOR
(ցածր խտության պոլիէթիլեն)	Ծածկոցներ, պարկեր, թաղանթներ, տոպրակներ, օդով լցված բշտիկավոր թաղանթ, ֆիքսատորներ	LDPE
Կլաստիկ (բարձր խտության պոլիէթիլեն)	Խցուկային միջադիրներ (թաղանթե նյութերից), այդ թվում՝ օդով լցված բշտիկավոր թաղանթ, ֆիքսատորներ, լցիչ նյութ	HDPE
(պոլիստիրոլ)	Խցուկային միջադիրներ պենոպլաստից	PS
Կոմբինացված փաթեթավորում (թուղթ և ստվարաթուղթ/պլաստիկ)	«Սքին» տեսակի փաթեթավորում	C/PAP

Խնդրում ենք ուշադրություն դարձնել հենց փաթեթավորման և/կամ փաթեթավորման օժանդակ միջոցների մակնշմանը (այն փաթեթավորման/փաթեթավորման օժանդակ միջոցների վրա արտադրող գործարանի կողմից փակցվելու դեպքում) Անհրաժեշտության դեպքում՝ ռեսուրսների խնայողության և բնապահպանական արդյունավետության նպատակներով, Grundfos ընկերությունը կարող է կրկնակի կիրառել նույն փաթեթավորումը և/կամ փաթեթավորման օժանդակ միջոցները: Արտադրողի որոշմամբ՝ փաթեթը, փաթեթավորման օժանդակ միջոցները և նյութերը, որոնցից դրանք պատրաստված են, կարող են փոփոխվել: Արդի տեղեկատվությունը խնդրում ենք ճշտել պատրաստի արտադրանքի արտադրողից, որը նշված է սույն Անձնագրի, Տեղադրման և շահագործման ձեռնարկի 18. Արտադրող: Ծառայության ժամկետը բաժնում: Հարցում կատարելիս անհրաժեշտ է նշել արտադրանքի համարը և սարքավորման արտադրող երկիրը:

Приложение 1. / 1-қосымша. / 1-тиркеме. / Հավելված 1:

Габаритные размеры и масса

Габаритные размеры

Насос без принадлежностей

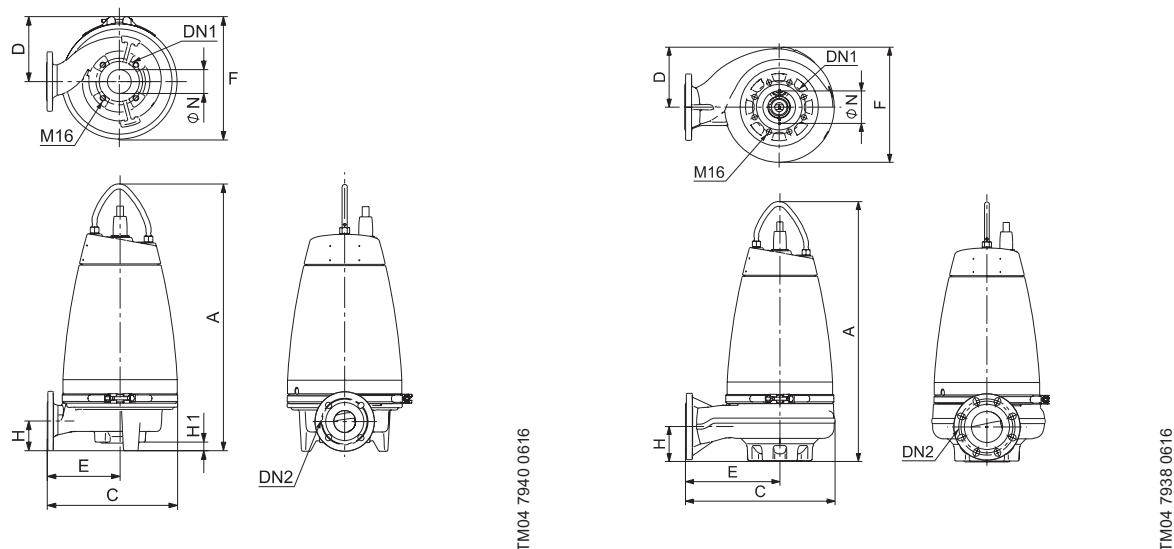


Рис. 28 Насос SE1 без принадлежностей

SE1.50, с напорным фланцем DN 65 или DN 80

Тип насоса	A	C	D	E	F	H	H1	ØN	DN1	DN2
SE1.50.65.22.2	753	366	171	216	321	93	26	50	65	65
SE1.50.65.30.2	753	366	171	216	321	93	26	50	65	65
SE1.50.65.40.2	831	407	200	227	379	93	24	50	65	65
SE1.50.80.22.2	760	366	171	216	321	100	33	50	65	80
SE1.50.80.30.2	760	366	171	216	321	100	33	50	65	80
SE1.50.80.40.2	838	407	200	227	379	100	31	50	65	80

SE1.80, с напорным фланцем DN 80

Тип насоса	A	C	D	E	F	H	H1	ØN	DN1	DN2
SE1.80.80.15.4	776	435	171	272	347	100	8	80	100	80
SE1.80.80.22.4	776	435	171	272	347	100	8	80	100	80
SE1.80.80.30.4	878	505	200	319	397	118	0	80	100	80
SE1.80.80.40.4	878	505	200	319	397	118	0	80	100	80
SE1.80.80.55.4	878	505	200	319	397	118	0	80	100	80
SE1.80.80.75.4	924	530	217	328	423	118	0	80	100	80

SE1.80, с напорным фланцем DN 100

Тип насоса	A	C	D	E	F	H	H1	ØN	DN1	DN2
SE1.80.100.15.4	788	435	171	272	347	112	20	80	100	100
SE1.80.100.22.4	788	435	171	272	347	112	20	80	100	100
SE1.80.100.30.4	878	505	200	319	397	118	0	80	100	100
SE1.80.100.40.4	878	505	200	319	397	118	0	80	100	100
SE1.80.100.55.4	878	505	200	319	397	118	0	80	100	100
SE1.80.100.75.4	924	530	217	328	423	118	0	80	100	100

SE100, с напорным фланцем DN 100 или DN 150

Тип насоса	A	C	D	E	F	H	H1	ØN	DN1	DN2
SE1.100.100.40.4	885	541	200	320	438	115	0	100	150	100
SE1.100.100.55.4	885	541	200	320	438	115	0	100	150	100
SE1.100.100.75.4	932	541	217	312	462	115	0	100	150	100
SE1.100.150.40.4	900	541	200	320	440	143	32	100	150	150
SE1.100.150.55.4	900	541	200	320	440	143	32	100	150	150
SE1.100.150.75.4	948	541	217	306	472	143	32	100	150	150

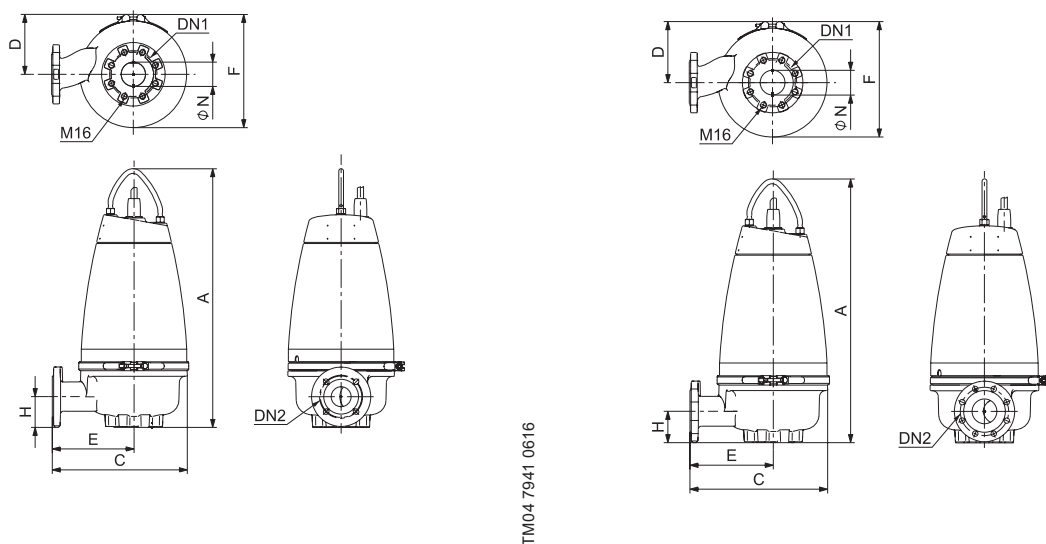


Рис. 29 Насос SEV

**SEV.65, с напорным фланцем DN 65 или DN 80**

Тип насоса	A	C	D	E	F	H	H1	ØN	DN1	DN2
SEV.65.65.22.2	771	396	171	246	321	102Z	0	65	80	65
SEV.65.65.30.2	771	396	171	246	321	102	0	65	80	65
SEV.65.65.40.2	848	456	200	276	380	106	0	65	80	65
SEV.65.80.22.2	771	397	171	247	321	103	0	65	80	80
SEV.65.80.30.2	771	397	171	247	321	103	0	65	80	80
SEV.65.80.40.2	848	455	200	276	379	106	0	65	80	80

**SEV.80, с напорным фланцем DN 80**

Тип насоса	A	C	D	E	F	H	H1	ØN	DN1	DN2
SEV.80.80.11.4	798	409	171	241	339	109	0	80	80	80
SEV.80.80.13.4	798	409	171	241	339	109	0	80	80	80
SEV.80.80.15.4	798	409	171	241	339	109	0	80	80	80
SEV.80.80.22.4	798	409	171	241	339	109	0	80	80	80
SEV.80.80.40.2	874	456	200	276	380	104	0	80	80	80
SEV.80.80.60.2	874	456	200	276	380	104	0	80	80	80
SEV.80.80.75.2	874	456	200	276	380	104	0	80	80	80
SEV.80.80.92.2	922	489	217	293	413	123	0	80	80	80
SEV.80.80.110.2	922	489	217	293	413	123	0	80	80	80

**SEV.80, с напорным фланцем DN 100**

Тип насоса	A	C	D	E	F	H	H1	ØN	DN1	DN2
SEV.80.100.11.4	798	409	171	241	339	109	0	80	80	100
SEV.80.100.13.4	798	409	171	241	339	109	0	80	80	100
SEV.80.100.15.4	798	409	171	241	339	109	0	80	80	100
SEV.80.100.22.4	798	409	171	241	339	109	0	80	80	100
SEV.80.100.40.2	874	466	200	286	380	104	0	80	80	100
SEV.80.100.60.2	874	466	200	286	380	104	0	80	80	100
SEV.80.100.75.2	874	466	200	286	380	104	0	80	80	100
SEV.80.100.92.2	922	499	217	303	413	123	0	80	80	100
SEV.80.100.110.2	922	499	217	303	413	123	0	80	80	100

**SEV.100, с напорным фланцем DN 100**

Тип насоса	A	C	D	E	F	H	H1	ØN	DN1	DN2
SEV.100.100.30.4	889	457	200	277	380	134	0	100	100	100
SEV.100.100.40.4	889	457	200	277	380	134	0	100	100	100
SEV.100.100.55.4	889	457	200	277	380	134	0	100	100	100
SEV.100.100.75.4	948	490	217	294	413	145	0	100	100	100

**Свободная установка на кольцевом основании**

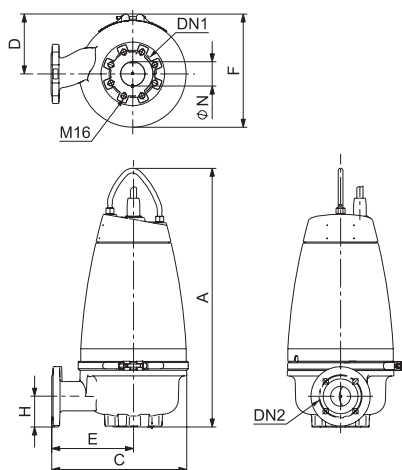


Рис. 30 Насос SE1

TM04 7941 0616

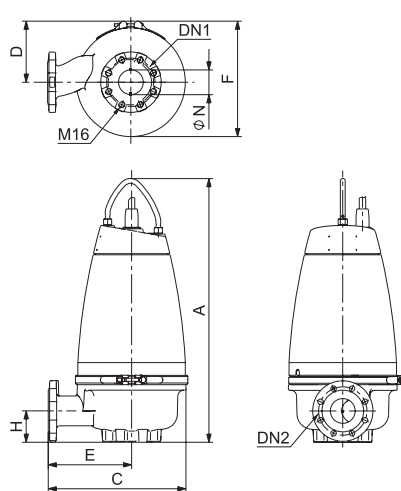


Рис. 31 Насос SEV

TM04 7939 0616

**SE1.50 с напорным фланцем DN65 или DN80**

Тип насоса	V1	V2	V3	V4	V5	V6	V7	Ø
SE1.50.65.22.2	857	339	130	325	270	491	65	18
SE1.50.65.30.2	857	339	130	325	270	491	65	18
SE1.50.65.40.2	937	341	130	325	270	519	65	18
SE1.50.80.22.2	857	339	130	325	270	496	80	18
SE1.50.80.30.2	857	339	130	325	270	496	80	18
SE1.50.80.40.2	937	341	130	325	270	525	80	18

**SE1.80 с напорным фланцем DN80**

Тип насоса	V1	V2	V3	V4	V5	V6	V7	Ø
SE1.80.80.15.4	898	364	130	355	300	567	80	19
SE1.80.80.22.4	898	364	130	355	300	567	80	19
SE1.80.80.30.4	1008	390	130	355	300	623	80	19
SE1.80.80.40.4	1008	390	130	355	300	623	80	19
SE1.80.80.55.4	1008	390	130	355	300	623	80	19
SE1.80.80.75.4	1054	390	130	355	300	648	80	19

**SE1.80 с напорным фланцем DN100**

Тип насоса	V1	V2	V3	V4	V5	V6	V7	Ø
SE1.80.100.15.4	898	369	130	355	300	591	100	19
SE1.80.100.22.4	898	369	130	355	300	591	100	19
SE1.80.100.30.4	1008	395	130	355	300	647	100	19
SE1.80.100.40.4	1008	395	130	355	300	647	100	19
SE1.80.100.55.4	1008	395	130	355	300	647	100	19
SE1.80.100.75.4	1054	395	130	355	300	672	100	19

**SE1.100 с напорным фланцем DN100 или DN150**

Тип насоса	V1	V2	V3	V4	V5	V6	V7	Ø
SE1.100.100.40.4	1071	445	186	450	400	711	100	22
SE1.100.100.55.4	1071	445	186	450	400	711	100	22
SE1.100.100.75.4	1118	445	186	450	400	706	100	22
SE1.100.150.40.4	1054	555	186	450	400	807	150	22
SE1.100.150.55.4	1054	555	186	450	400	807	150	22
SE1.100.150.75.4	1102	555	186	450	400	803	150	22

**SEV.65 с напорным фланцем DN65 или DN80**

Тип насоса	V1	V2	V3	V4	V5	V6	V7	Ø
SEV.65.65.22.2	899	372	128	330	280	524	65	18
SEV.65.65.30.2	899	372	128	330	280	524	65	18
SEV.65.65.40.2	976	376	128	330	280	568	65	18
SEV.65.80.22.2	899	373	128	330	280	530	80	18
SEV.65.80.30.2	899	373	128	330	280	530	80	18
SEV.65.80.40.2	976	376	128	330	280	573	80	18

**SEV.80 с напорным фланцем DN80**

Тип насоса	V1	V2	V3	V4	V5	V6	V7	Ø
SEV.80.80.11.4	926	379	128	330	280	527	80	18
SEV.80.80.13.4	926	379	128	330	280	527	80	18
SEV.80.80.15.4	926	379	128	330	280	527	80	18
SEV.80.80.22.4	926	379	128	330	280	527	80	18
SEV.80.80.40.2	1002	374	128	330	280	574	80	18
SEV.80.80.60.2	1002	374	128	330	280	574	80	18
SEV.80.80.75.2	1002	374	128	330	280	574	80	18
SEV.80.80.92.2	1050	393	128	330	280	607	80	18

**SEV.80 с напорным фланцем DN100**

Тип насоса	V1	V2	V3	V4	V5	V6	V7	Ø
SEV.80.100.11.4	926	379	128	330	280	551	100	19
SEV.80.100.13.4	926	379	128	330	280	551	100	19
SEV.80.100.15.4	926	379	128	330	280	551	100	19
SEV.80.100.22.4	926	379	128	330	280	551	100	19
SEV.80.100.40.2	1002	379	128	330	280	608	100	19
SEV.80.100.60.2	1002	379	128	330	280	608	100	19
SEV.80.100.75.2	1002	379	128	330	280	608	100	19
SEV.80.100.92.2	1050	398	128	330	280	641	100	19
SEV.80.100.110.2	1050	398	128	330	280	641	100	19
SEV.80.100.92.2	1050	398	128	330	280	641	100	19
SEV.80.100.110.2	1050	398	128	330	280	641	100	19

**SEV.100 с напорным фланцем DN100**

Тип насоса	V1	V2	V3	V4	V5	V6	V7	Ø
SEV.100.100.30.4	1019	411	130	355	300	599	100	19
SEV.100.100.40.4	1019	411	130	355	300	599	100	19
SEV.100.100.55.4	1019	411	130	355	300	599	100	19
SEV.100.100.75.4	1078	422	130	355	300	632	100	19



Погружная установка на автоматической муфте с трубными направляющими

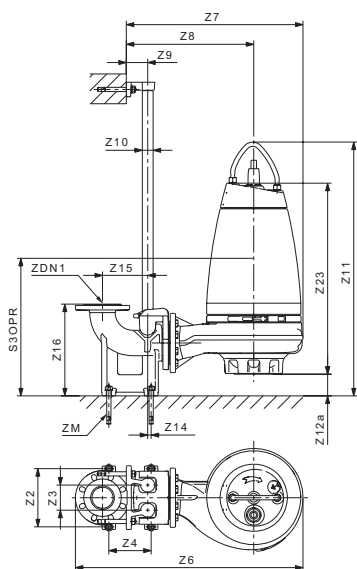


Рис. 32 Насос SE1

TM04 7931 1317

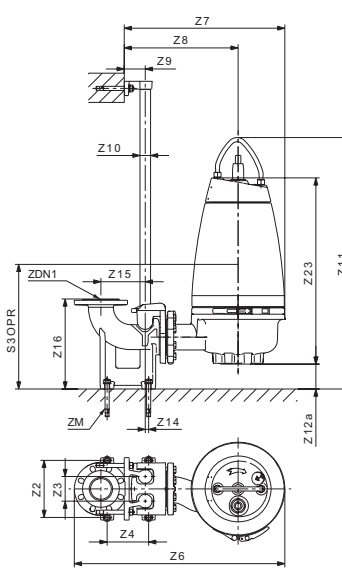


Рис. 33 Насос SEV

TM04 7935 1317

**SE1.50 с напорным фланцем DN65 или DN80**

Тип насоса	Z2	Z3	Z4	Z6	Z7	Z8	Z9	Z10	Z11	Z12a	Z14	Z15	Z16	Z23	ZM	ZDN1	S3OPR
SE1.50.65.22.2	210	95	140	700	513	363	81	1.5	826	99	1	175	266	608	M16	65	236
SE1.50.65.30.2	210	95	140	700	513	363	81	1.5	826	99	1	175	266	608	M16	65	236
SE1.50.65.40.2	210	95	140	741	554	375	81	1.5	904	97	1	175	266	664	M16	65	235
SE1.50.80.22.2	220	95	160	719	526	376	81	1.5	860	133	13	171	345	608	M16	80	270
SE1.50.80.30.2	220	95	160	719	526	376	81	1.5	860	133	13	171	345	608	M16	80	270
SE1.50.80.40.2	220	95	160	760	567	387	81	1.5	938	132	13	171	345	663	M16	80	269

**SE1.80 с напорным фланцем DN80**

Тип насоса	Z2	Z3	Z4	Z6	Z7	Z8	Z9	Z10	Z11	Z12a	Z14	Z15	Z16	Z23	ZM	ZDN1	S3OPR
SE1.80.80.15.4	220	95	160	788	595	432	81	1.5	876	108	13	171	345	649	M16	80	291
SE1.80.80.22.4	220	95	160	788	595	432	81	1.5	876	108	13	171	345	649	M16	80	291
SE1.80.80.30.4	220	95	160	858	666	480	81	1.5	960	82	13	171	345	735	M16	80	292
SE1.80.80.40.4	220	95	160	858	666	480	81	1.5	960	82	13	171	345	735	M16	80	292
SE1.80.80.55.4	220	95	160	858	666	480	81	1.5	960	82	13	171	345	735	M16	80	292
SE1.80.80.75.4	220	95	160	883	690	489	81	1.5	1006	82	13	171	345	780	M16	80	293

**SE1.80 с напорным фланцем DN100**

Тип насоса	Z2	Z3	Z4	Z6	Z7	Z8	Z9	Z10	Z11	Z12a	Z14	Z15	Z16	Z23	ZM	ZDN1	S3OPR
SE1.80.100.15.4	260	110	220	878	652	489	110	2.0	916	148	0	220	413	649	M16	100	330
SE1.80.100.22.4	260	110	220	878	652	489	110	2.0	916	148	0	220	413	649	M16	100	330
SE1.80.100.30.4	260	110	220	948	722	536	110	2.0	1000	122	0	220	413	735	M16	100	335
SE1.80.100.40.4	260	110	220	948	722	536	110	2.0	1000	122	0	220	413	735	M16	100	335
SE1.80.100.55.4	260	110	220	948	722	536	110	2.0	1000	122	0	220	413	735	M16	100	335
SE1.80.100.75.4	260	110	220	972	747	545	110	2.0	1046	122	0	220	413	780	M16	100	332

**SE1.100 с напорным фланцем DN100 или DN150**

Тип насоса	Z2	Z3	Z4	Z6	Z7	Z8	Z9	Z10	Z11	Z12a	Z14	Z15	Z16	Z23	ZM	ZDN1	S3OPR
SE1.100.100.40.4	260	110	220	983	758	537	110	2.0	1009	125	0	220	413	741	M16	100	347
SE1.100.100.55.4	260	110	220	983	758	537	110	2.0	1009	125	0	220	413	741	M16	100	347
SE1.100.100.75.4	260	110	220	983	758	529	110	2.0	1057	125	0	220	413	788	M16	100	341
SE1.100.150.40.4	300	110	280	1093	780	559	110	2.0	1033	164	0	280	450	726	M16	150	386
SE1.100.150.55.4	300	110	280	1093	780	559	110	2.0	1033	164	0	280	450	726	M16	150	386
SE1.100.150.75.4	300	110	280	1093	780	545	110	2.0	1081	164	0	280	450	773	M16	150	380

**SEV.65 с напорным фланцем DN65 или DN80**

Тип насоса	Z2	Z3	Z4	Z6	Z7	Z8	Z9	Z10	Z11	Z12a	Z14	Z15	Z16	Z23	ZM	ZDN1	S3OPR
SEV.65.65.22.2	210	95	140	730	543	394	81	1.5	834	63	1	175	266	652	M16	65	255
SEV.65.65.30.2	210	95	140	730	543	394	81	1.5	834	63	1	175	266	652	M16	65	255
SEV.65.65.40.2	210	95	140	790	604	424	81	1.5	908	60	1	175	266	705	M16	65	251
SEV.65.80.22.2	220	95	160	750	557	408	81	1.5	868	97	13	171	345	652	M16	80	288
SEV.65.80.30.2	220	95	160	750	557	408	81	1.5	868	97	13	171	345	652	M16	80	288
SEV.65.80.40.2	220	95	160	808	616	437	81	1.5	942	94	13	171	345	705	M16	80	285

**SEV.80 с напорным фланцем DN80**

Тип насоса	Z2	Z3	Z4	Z6	Z7	Z8	Z9	Z10	Z11	Z12a	Z14	Z15	Z16	Z23	ZM	ZDN1	S3OPR
SEV.80.80.11.4	220	95	160	762	569	402	81	1.5	889	91	13	171	345	679	M16	80	301
SEV.80.80.13.4	220	95	160	762	569	402	81	1.5	889	91	13	171	345	679	M16	80	301
SEV.80.80.15.4	220	95	160	762	569	402	81	1.5	889	91	13	171	345	679	M16	80	301
SEV.80.80.22.4	220	95	160	762	569	402	81	1.5	889	91	13	171	345	679	M16	80	301
SEV.80.80.40.2	220	95	160	809	617	437	81	1.5	970	91	13	171	345	679	M16	80	301
SEV.80.80.60.2	220	95	160	809	617	437	81	1.5	970	96	13	171	345	731	M16	80	312
SEV.80.80.75.2	220	95	160	809	617	437	81	1.5	970	96	13	171	345	731	M16	80	312
SEV.80.80.92.2	220	95	160	842	650	454	81	1.5	999	96	13	171	345	731	M16	80	312
SEV.80.80.110.2	220	95	160	808	616	454	81	1.5	999	77	13	171	345	778	M16	80	290

**SEV.80 с напорным фланцем DN100**

Тип насоса	Z2	Z3	Z4	Z6	Z7	Z8	Z9	Z10	Z11	Z12a	Z14	Z15	Z16	Z23	ZM	ZDN1	S3OPR
SEV.80.100.11.4	260	110	220	796	625	458	110	2.0	929	131	110	220	413	679	M16	100	344
SEV.80.100.13.4	260	110	220	796	625	458	110	2.0	929	131	0	220	413	679	M16	100	344
SEV.80.100.15.4	260	110	220	796	625	458	110	2.0	929	131	0	220	413	679	M16	100	344
SEV.80.100.22.4	260	110	220	796	625	458	110	2.0	929	131	0	220	413	679	M16	100	344
SEV.80.100.40.2	260	110	220	899	673	493	110	2.0	1010	136	0	220	413	731	M16	100	345
SEV.80.100.60.2	260	110	220	899	673	493	110	2.0	1010	136	0	220	413	731	M16	100	345
SEV.80.100.75.2	260	110	220	899	673	493	110	2.0	1010	136	0	220	413	731	M16	100	345
SEV.80.100.92.2	260	110	220	943	706	510	110	2.0	1039	117	0	220	413	778	M16	100	326
SEV.80.100.110.2	260	110	220	943	706	510	110	2.0	1039	117	0	220	413	778	M16	100	326

**SEV.100 с напорным фланцем DN100**

Тип насоса	Z2	Z3	Z4	Z6	Z7	Z8	Z9	Z10	Z11	Z12a	Z14	Z15	Z16	Z23	ZM	ZDN1	S3OPR
SEV.100.100.30.4	260	110	220	900	674	494	110	2.0	996	106	110	220	413	747	M16	100	332
SEV.100.100.40.4	260	110	220	900	674	494	110	2.0	996	106	0	220	413	747	M16	100	332
SEV.100.100.55.4	260	110	220	900	674	494	110	2.0	996	106	0	220	413	747	M16	100	332
SEV.100.100.75.4	260	110	220	933	707	511	110	2.0	1043	95	0	220	413	804	M16	100	320

Горизонтальная установка на кронштейне

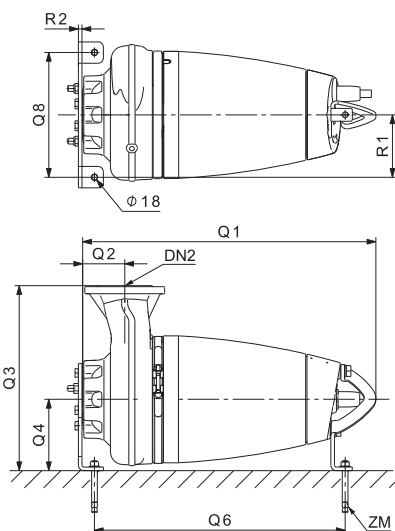


Рис. 34 Насос SE1

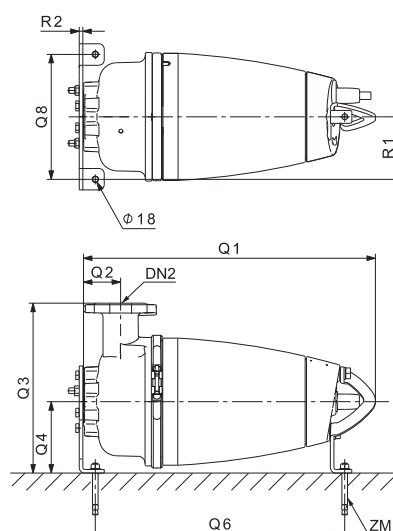


Рис. 35 Насос SEV

TM04 7930 0616

TM04 7934 0616

SE1.50 с напорным фланцем DN65 или DN80

Тип насоса	R1	R2	Q1	Q2	Q3	Q4	Q6	Q8	ZM	DN2
SE1.50.65.22.2	175	10	682	93	416	200	579	350	M16	65
SE1.50.65.30.2	175	10	682	93	416	200	579	350	M16	65
SE1.50.65.40.2	175	10	749	93	427	200	659	350	M16	65
SE1.50.80.22.2	175	10	682	100	416	200	579	350	M16	80
SE1.50.80.30.2	175	10	682	100	416	200	579	350	M16	80
SE1.50.80.40.2	175	10	749	100	427	200	659	350	M16	80

SE1.80 с напорным фланцем DN80

Тип насоса	R1	R2	Q1	Q2	Q3	Q4	Q6	Q8	ZM	DN2
SE1.80.80.15.4	175	10	723	100	472	200	620	350	M16	80
SE1.80.80.22.4	175	10	723	100	472	200	620	350	M16	80
SE1.80.80.30.4	175	10	820	118	519	200	699	350	M16	80
SE1.80.80.40.4	175	10	820	118	519	200	699	350	M16	80
SE1.80.80.55.4	175	10	820	118	519	200	699	350	M16	80
SE1.80.80.75.4	175	10	876	118	528	210	741	350	M16	80

SE1.80 с напорным фланцем DN100

Тип насоса	R1	R2	Q1	Q2	Q3	Q4	Q6	Q8	ZM	DN2
SE1.80.100.15.4	175	175	10	723	112	472	200	620	350	M16
SE1.80.100.22.4	175	175	10	723	112	472	200	620	350	M16
SE1.80.100.30.4	175	175	10	820	118	519	200	699	350	M16
SE1.80.100.40.4	175	175	10	820	118	519	200	699	350	M16
SE1.80.100.55.4	175	175	10	820	118	519	200	699	350	M16
SE1.80.100.75.4	175	175	10	876	118	528	210	741	350	M16

SE1.100 с напорным фланцем DN100

Тип насоса	R1	R2	Q1	Q2	Q3	Q4	Q6	Q8	ZM	DN2
SE1.100.100.40.4	250	12	827	115	620	300	706	500	M16	100
SE1.100.100.55.4	250	12	827	115	620	300	706	500	M16	100
SE1.100.100.75.4	250	12	884	115	612	300	749	500	M16	100
SE1.100.150.40.4	250	12	811	143	620	300	690	500	M16	150
SE1.100.150.55.4	250	12	811	143	620	300	690	500	M16	150
SE1.100.150.75.4	250	12	868	143	606	300	733	500	M16	150

**SEV.65 с напорным фланцем DN65 или DN80**

Тип насоса	R1	R2	Q1	Q2	Q3	Q4	Q6	Q8	ZM	DN2
SEV.65.65.22.2	175	10	725	102	446	200	623	350	M16	65
SEV.65.65.30.2	175	10	725	102	446	200	623	350	M16	65
SEV.65.65.40.2	175	10	790	106	476	200	700	350	M16	65
SEV.65.80.22.2	175	10	726	103	447	200	623	350	M16	80
SEV.65.80.30.2	175	10	726	103	447	200	623	350	M16	80
SEV.65.80.40.2	175	10	791	106	476	200	700	350	M16	80

**SEV.80 с напорным фланцем DN80**

Тип насоса	R1	R2	Q1	Q2	Q3	Q4	Q6	Q8	ZM	DN2
SEV.80.80.11.4	175	10	752	109	441	200	650	350	M16	80
SEV.80.80.13.4	175	10	752	109	441	200	650	350	M16	80
SEV.80.80.15.4	175	10	752	109	441	200	650	350	M16	80
SEV.80.80.22.4	175	10	752	109	441	200	650	350	M16	80
SEV.80.80.40.2	175	10	816	104	476	200	726	350	M16	80
SEV.80.80.60.2	175	10	816	104	476	200	695	350	M16	80
SEV.80.80.75.2	175	10	816	104	476	200	695	350	M16	80
SEV.80.80.92.2	175	10	874	123	493	200	739	350	M16	80
SEV.80.80.110.2	175	10	874	123	493	200	739	350	M16	80

**SEV.80 с напорным фланцем DN100**

Тип насоса	R1	R2	Q1	Q2	Q3	Q4	Q6	Q8	ZM	DN2
SEV.80.100.11.4	175	10	752	109	441	200	650	350	M16	100
SEV.80.100.13.4	175	10	752	109	441	200	650	350	M16	100
SEV.80.100.15.4	175	10	752	109	441	200	650	350	M16	100
SEV.80.100.22.4	175	10	752	109	441	200	650	350	M16	100
SEV.80.100.40.2	175	10	816	104	486	200	728	350	M16	100
SEV.80.100.60.2	175	10	816	104	486	200	728	350	M16	100
SEV.80.100.75.2	175	10	816	104	486	200	728	350	M16	100
SEV.80.100.92.2	175	10	874	123	503	200	739	350	M16	100
SEV.80.100.110.2	175	10	874	123	503	200	739	350	M16	100

**SEV.100 с напорным фланцем DN100**

Тип насоса	R1	R2	Q1	Q2	Q3	Q4	Q6	Q8	ZM	DN2
SEV.100.100.30.4	175	10	832	134	477	200	711	350	M16	100
SEV.100.100.40.4	175	10	832	134	477	200	711	350	M16	100
SEV.100.100.55.4	175	10	832	134	477	200	711	350	M16	100
SEV.100.100.75.4	175	10	900	145	494	210	765	350	M16	100

**Вертикальная установка в сухом машинном зале**

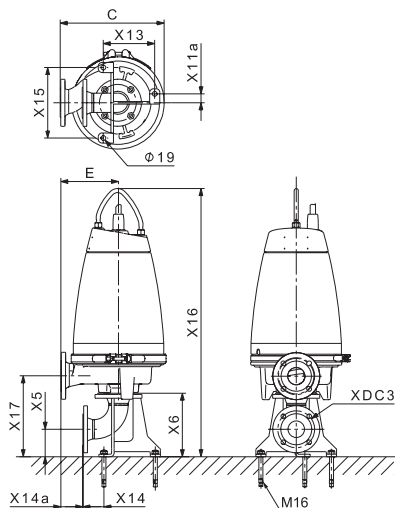


Рис. 36 Насос SE1

TM4 7937 0616

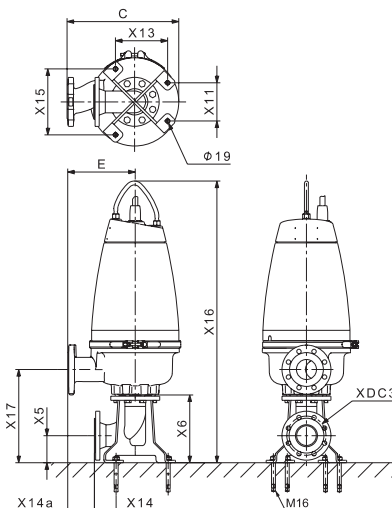


Рис. 37 Насос SEV

TM04 7933 0616

**SE1.50 с напорным фланцем DN65 или DN80**

Тип насоса	C	E	X5	X6	X11a	X13	X14	X14a	X16	X17	XDC3
SE1.50.65.22.2	366	216	108	248	30	202	62	76	975	315	65
SE1.50.65.30.2	366	216	108	248	30	202	62	76	975	315	65
SE1.50.65.40.2	407	227	108	248	30	202	62	87	1055	317	65
SE1.50.80.22.2	366	216	108	248	30	202	62	76	975	315	65
SE1.50.80.30.2	366	216	108	248	30	202	62	76	975	315	65
SE1.50.80.40.2	407	227	108	248	30	202	62	87	1055	317	65

**SE1.80 с напорным фланцем DN80**

Тип насоса	C	E	X5	X6	X11a	X13	X14	X14a	X16	X17	XDC3
SE1.80.80.15.4	435	272	136	341	99	255	106	67	1109	433	100
SE1.80.80.22.4	435	272	136	341	99	255	106	67	1109	433	100
SE1.80.80.30.4	505	319	136	341	99	255	106	115	1218	458	100
SE1.80.80.40.4	505	319	136	341	99	255	106	115	1218	458	100
SE1.80.80.55.4	505	319	136	341	99	255	106	115	1218	458	100
SE1.80.80.75.4	530	328	136	341	99	255	106	124	1265	459	100

\* Плита-основание DN 150 или DN 100 = 177,5 мм

**SE1.80 с напорным фланцем DN100**

Тип насоса	C	E	X5	X6	X11a	X13	X14	X14a	X16	X17	XDC3
SE1.80.100.15.4	435	272	136	341	99	255	106	67	1109	433	100
SE1.80.100.22.4	435	272	136	341	99	255	106	67	1109	433	100
SE1.80.100.30.4	505	319	136	341	99	255	106	115	1218	459	100
SE1.80.100.40.4	505	319	136	341	99	255	106	115	1218	459	100
SE1.80.100.55.4	505	319	136	341	99	255	106	115	1218	459	100
SE1.80.100.75.4	530	328	136	341	99	255	106	124	1265	459	100

\* Плита-основание DN 150 или DN 100 = 177,5 мм

**SE1.100 с напорным фланцем DN100 и DN150**

Тип насоса	C	E	X5	X6	X11a	X13	X14	X14a	X16	X17	XDC3
SE1.100.100.40.4	541	320	159	443	141.5	339	135	37	1327	558	150
SE1.100.100.55.4	541	320	159	443	141.5	339	135	37	1327	558	150
SE1.100.100.75.4	541	312	159	443	141.5	339	135	29	1375	558	150
SE1.100.150.40.4	541	320	159	443	141.5	339	135	37	1311	553	150
SE1.100.150.55.4	541	320	159	443	141.5	339	135	37	1311	553	150
SE1.100.150.75.4	541	306	159	443	141.5	339	135	23	1359	553	150

\* Плита-основание DN 200 или DN 150 = 230,5 мм

**SEV.65 с напорным фланцем DN65 или DN80**

Тип насоса	C	E	X5	X6	X11a	X13	X14	X14a	X16	X17	XDC3
SEV.65.65.22.2	396	246	111	276	156	213	76	82	1046	378	80
SEV.65.65.30.2	396	246	111	276	156	213	76	82	1046	378	80
SEV.65.65.40.2	456	276	111	276	156	213	76	112	1123	381	80
SEV.65.80.22.2	397	247	111	276	156	213	76	83	1047	379	80
SEV.65.80.30.2	397	247	111	276	156	213	76	83	1047	379	80
SEV.65.80.40.2	455	276	111	276	156	213	76	112	1124	382	80

**SEV.80 с напорным фланцем DN80**

Тип насоса	С	Е	X5	X6	X11a	X13	X14	X14a	X16	X17	XDC3
SEV.80.80.11.4	409	241	111	276	156	213	76	77	1073	385	80
SEV.80.80.13.4	409	241	111	276	156	213	76	77	1073	385	80
SEV.80.80.15.4	409	241	111	276	156	213	76	77	1073	385	80
SEV.80.80.22.4	409	241	111	276	156	213	76	77	1073	385	80
SEV.80.80.40.2	456	276	111	276	156	213	76	112	1149	380	80
SEV.80.80.60.2	456	276	111	276	156	213	76	112	1149	380	80
SEV.80.80.75.2	456	276	111	276	156	213	76	112	1149	380	80
SEV.80.80.92.2	489	293	111	276	156	213	76	129	1198	399	80
SEV.80.80.110.2	489	293	111	276	156	213	76	129	1198	399	80

**SEV.80 с напорным фланцем DN100**

Тип насоса	С	Е	X5	X6	X11a	X13	X14	X14a	X16	X17	XDC3
SEV.80.100.11.4	409	241	111	276	156	213	76	77	1073	385	100
SEV.80.100.13.4	409	241	111	276	156	213	76	77	1073	385	100
SEV.80.100.15.4	409	241	111	276	156	213	76	77	1073	385	100
SEV.80.100.22.4	409	241	111	276	156	213	76	77	1073	385	100
SEV.80.100.40.2	466	286	111	276	156	213	76	122	1149	385	100
SEV.80.100.60.2	466	286	111	276	156	213	76	122	1149	385	100
SEV.80.100.75.2	466	286	111	276	156	213	76	122	1149	385	100
SEV.80.100.92.2	499	303	111	276	156	213	76	139	1198	399	100
SEV.80.100.110.2	499	303	111	276	156	213	76	139	1198	399	100

**SEV.100 с напорным фланцем DN100**

Тип насоса	С	Е	X5	X6	X11a	X13	X14	X14a	X16	X17	XDC3
SEV.100.100.30.4	457	277	136	341	198	255	106	73	1230	474	100
SEV.100.100.40.4	457	277	136	341	198	255	106	73	1230	474	100
SEV.100.100.55.4	457	277	136	341	198	255	106	73	1230	474	100
SEV.100.100.75.4	490	294	136	341	198	255	106	89	1288	485	100

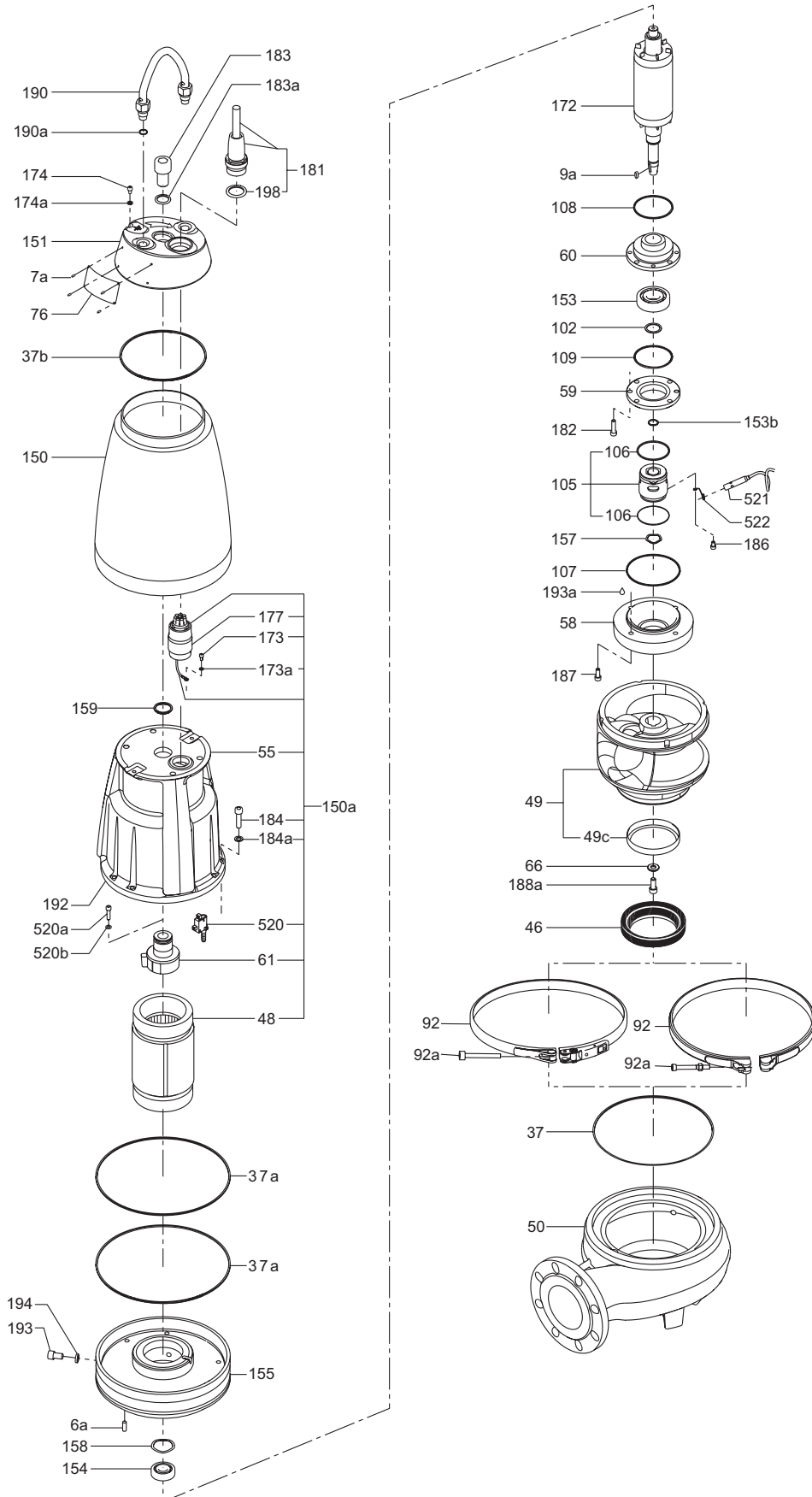
**Масса насоса**

<b>Тип насоса</b>	<b>Напорный патрубок</b>	<b>Масса [кг]</b>
SE1.50.65.22.2	DN 65	86
SE1.50.65.30.2	DN 65	90
SE1.50.65.40.2	DN 65	122
SE1.50.80.22.2	DN 80	87
SE1.50.80.30.2	DN 80	91
SE1.50.80.40.2	DN 80	123
SE1.80.80.15.4	DN 80	100
SE1.80.80.22.4	DN 80	102
SE1.80.80.30.4	DN 80	143
SE1.80.80.40.4	DN 80	152
SE1.80.80.55.4	DN 80	157
SE1.80.80.75.4	DN 80	205
SE1.100.100.40.4	DN 100	157
SE1.100.100.55.4	DN 100	161
SE1.100.100.75.4	DN 100	207
SE1.100.150.40.4	DN 150	164
SE1.100.150.55.4	DN 150	169
SE1.100.150.75.4	DN 150	213
SEV.65.65.22.2	DN 65	89
SEV.65.65.30.2	DN 65	92
SEV.65.65.40.2	DN 65	128
SEV.65.80.22.2	DN 80	90
SEV.65.80.30.2	DN 80	94
SEV.65.80.40.2	DN 80	126
SEV.80.80.11.4	DN 80	95
SEV.80.80.13.4	DN 80	103
SEV.80.80.15.4	DN 80	103
SEV.80.80.22.4	DN 80	106
SEV.80.80.40.2	DN 80	131
SEV.80.80.60.2	DN 80	141
SEV.80.80.75.2	DN 80	142
SEV.80.80.92.2	DN 80	190
SEV.80.80.110.2	DN 80	195
SEV.80.100.11.4	DN 100	94
SEV.80.100.13.4	DN 100	102
SEV.80.100.15.4	DN 100	102
SEV.80.100.22.4	DN 100	105
SEV.80.100.40.2	DN 100	133
SEV.80.100.60.2	DN 100	143
SEV.80.100.75.2	DN 100	144
SEV.80.100.92.2	DN 100	191
SEV.80.100.110.2	DN 100	196
SEV.100.100.30.4	DN 100	134
SEV.100.100.40.4	DN 100	141
SEV.100.100.55.4	DN 100	146
SEV.100.100.75.4	DN 100	190

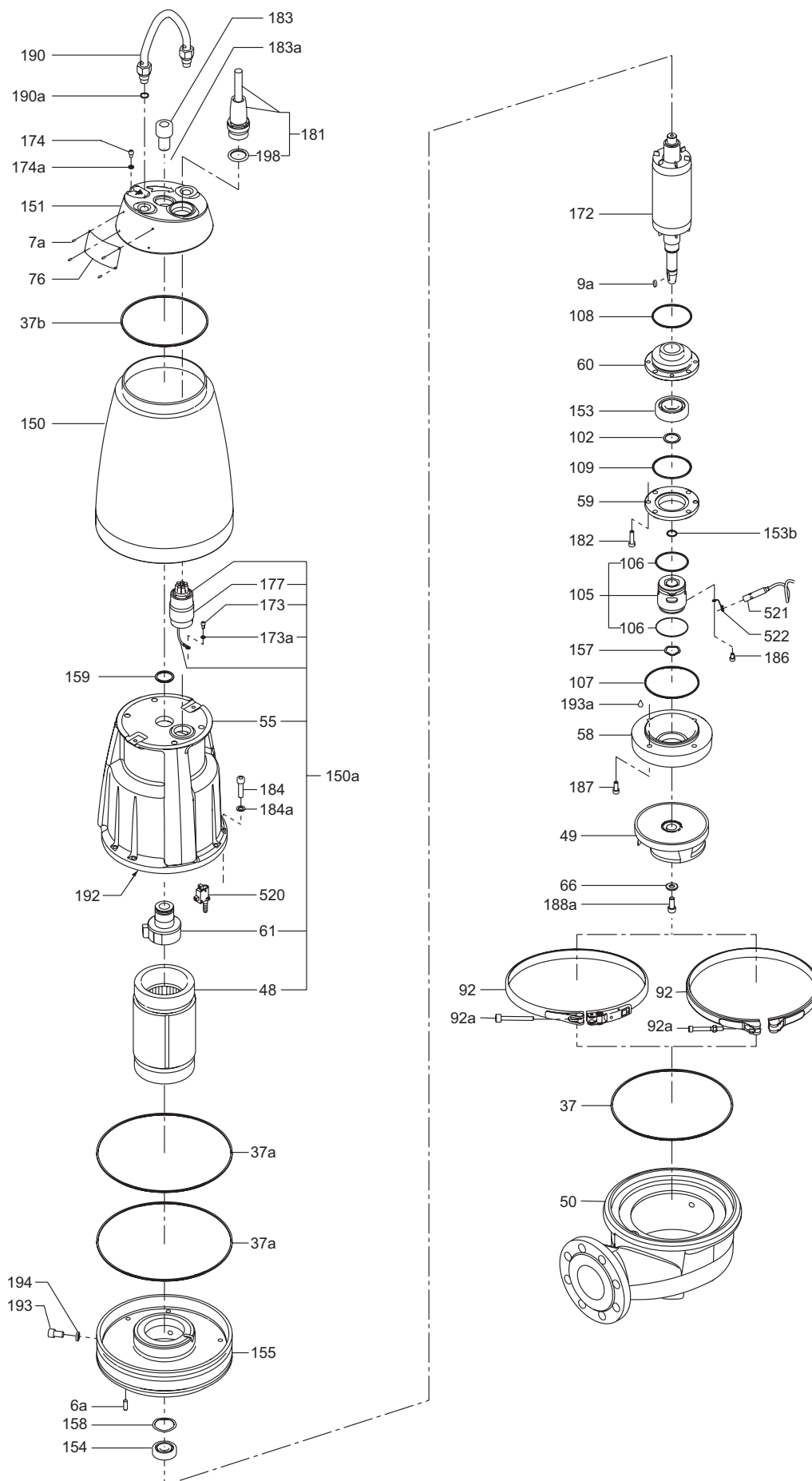
Приложение 2. / 2-қосымша. / 2-тиркеме. / Հավելված 2:

Сборочные чертежи

SE1







**RU**

Поз.	Наименование
6а	Штифт
7а	Заклепка
9а	Шпонка
37	Уплотнительное кольцо
37а	Уплотнительное кольцо
37b	Уплотнительное кольцо
46	Уплотнение кольцевое
48	Статор
49	Рабочее колесо
49с	Защитное кольцо
50	Корпус насоса
55	Корпус статора
58	Крышка масляной камеры
59	Крышка подшипника
60	Опора подшипника
61	Опора подшипника
66	Шайба
76	Заводская табличка
92	Хомут
92а	Винт
102	Стопорное кольцо
105	Уплотнение вала
107	Уплотнительное кольцо
108	Уплотнительное кольцо
150	Кожух насоса
151	Верхняя крышка
153	Подшипник
153b	Уплотнительное кольцо
154	Подшипник
155	Переходник
157	Пружинное кольцо
158	Пружинное кольцо
159	Уплотнительное кольцо
172	Ротор/вал
173	Винт
173а	Шайба
174	Винт
174а	Шайба
176	Внутренняя часть разъема
177	Защита разъема
181	Наружная часть разъема
182	Винт
183	Винт
183а	Шайба
184	Винт
184а	Шайба
186	Винт
188	Винт
188а	Винт
190	Подъемная скоба
190а	Уплотнительное кольцо
193	Масляная пробка
193а	Масло

**Поз. Наименование**

194	Прокладка
198	Уплотнительное кольцо
520	Датчик влажности
521	Датчик WIO
522	Держатель для 521

**KZ**

**Айқ. Атауы**

6а	Сұққыш
7а	Тойтарма
9а	Сына
37	Бекіткіш сақина
37а	Бекіткіш сақина
37b	Бекіткіш сақина
46	Сақиналық тығыздағыш
48	Статор
49	Жұмыс дөңгелегі
49с	Қорғанысты сақина
50	Сорғы корпусы
55	Статор корпусы
58	Май камерасының қақпағы
59	Мойынтірек қақпағы
60	Мойынтірек тіреуі
61	Мойынтірек тіреуі
66	Тығырық
76	Зауыттық тақтайша
92	Қамыт
92а	Бұранда
102	Тоқтатқыш сақина
105	Білікті тығыздағыш
107	Бекіткіш сақина
108	Бекіткіш сақина
150	Сорғы қаптамасы
151	Жоғарғы қақпақ
153	Мойынтірек
153b	Бекіткіш сақина
154	Мойынтірек
155	Жалғастырғыш тетік
157	Серіппелі сақина
158	Серіппелі сақина
159	Бекіткіш сақина
172	Ротор/білік
173	Бұранда
173а	Тығырық
174	Бұранда
174а	Тығырық
176	Жалғастырғыштың ішкі бөлігі
177	Жалғастырғыштың қорғанысы
181	Жалғастырғыштың сыртқы бөлігі
182	Бұранда
183	Бұранда
183а	Тығырық
184	Бұранда
184а	Тығырық
186	Бұранда

Айқ.	Атауы
188	Бұранда
188a	Бұранда
190	Көтергіш қапсырма
190a	Бекіткіш сақина
193	Май тығыны
193a	Май
194	Аралық қабат
198	Бекіткіш сақина
520	Ылғалдылық датчигі
521	WIO датчигі
522	521 үшін ұстағыш

### KG

Поз.	Аталышы
6a	Штифт
7a	Бөртөп чегелегич
9a	Кепил
37	Тығыздагыч шакек
37a	Тығыздагыч шакек
37b	Тығыздагыч шакек
46	Шакектик тығыздоо
48	Статор
49	Жумушчу дөңгөлөк
49c	Коргоочу шакек
50	Соркысманын корпусу
55	Статордун корпусу
58	Май камеранын капкагы
59	Муунакжаздамдын капкагы
60	Муунакжаздам таянычы
61	Муунакжаздам таянычы
66	Эбелек
76	Заводдук көрнөкчө
92	Каамыт
92a	Буралгы
102	Стопордук шакек
105	Валды тығыздоо
107	Тығыздагыч шакек
108	Тығыздагыч шакек
150	Соркысманын кабы
151	Жогорку капкак
153	Муунакжаздам
153b	Тығыздагыч шакек
154	Муунакжаздам
155	Өткүч
157	Серпилги шакек
158	Серпилги шакек
159	Тығыздагыч шакек
172	Ротор/вал
173	Буралгы
173a	Эбелек
174	Буралгы
174a	Эбелек
176	Туташтыргычтын ички бөлүгү
177	Туташтыргычтын коргоосу
181	Туташтыргычтын сырткы бөлүгү

Поз.	Аталышы
182	Буралгы
183	Буралгы
183a	Эбелек
184	Буралгы
184a	Эбелек
186	Буралгы
188	Буралгы
188a	Буралгы
190	Көтөрүүчү каша
190a	Тығыздагыч шакек
193	Май тығын
193a	Май
194	Төшөм
198	Тығыздагыч шакек
520	Нымдуулуктун билдиргичи
521	WIO билдиргич
522	521 үчүн кармагыч

### AM

Դիրք	Անվանում
6a	Բոլյթ
7a	Գամ
9a	Երիթ
37	Խցարար օղակ
37a	Խցարար օղակ
37b	Խցարար օղակ
46	Օղակածև խցվածք
48	Ստատոր
49	Գործող անիվ
49c	Պաշտպանիչ օղակ
50	Պոմպի հենամարմին
55	Ստատորի հենամարմին
58	Յուղի խցիկի կափարիչ
59	Առանցքակալի կափարիչ
60	Առանցքակալի հենարան
61	Առանցքակալի հենարան
66	Տափօղակ
76	Գործարանային վահանակ
92	Անուր
92a	Պտուտակ
102	Սենեռակայման օղակ
105	Լիսեռի խցվածք
107	Խցարար օղակ
108	Խցարար օղակ
150	Պոմպի պատյան
151	Վերևի կափարիչ
153	Առանցքակալ
153b	Խցարար օղակ
154	Առանցքակալ
155	Հարմարակցիչ
157	Չսպանակավոր օղակ
158	Չսպանակավոր օղակ
159	Խցարար օղակ
172	Ռոտոր/լիսեռ
173	Պտուտակ

Դիրք	Անվանում
173a	Տափօղակ
174	Պտուտակ
174a	Տափօղակ
176	Հարակցիչի ներքին մաս
177	Հարակցիչի պաշտպանություն
181	Հարակցիչի արտաքին մասը
182	Պտուտակ
183	Պտուտակ
183a	Տափօղակ
184	Պտուտակ
184a	Տափօղակ
186	Պտուտակ
188	Պտուտակ
188a	Պտուտակ
190	Ամբարձիչ բռնակ
190a	Խցարար օղակ
193	Յուղի խցան
193a	Յուղ
194	Միջադիր
198	Խցարար օղակ
520	Խոնավության տվիչ
521	Տվիչ W/O
522	Բռնիչ 521-ի համար

## RU



Насосы SE1, SEV 1,1-11 кВт, произведенные в России, сертифицированы на соответствие требованиям технических регламентов Таможенного союза «О безопасности низковольтного оборудования» (ТР ТС 004/2011), «О безопасности машин и оборудования» (ТР ТС 010/2011), «Электромагнитная совместимость технических средств» (ТР ТС 020/2011). Сертификат соответствия: № TC RU C-RU.БЛ08.В.00122, срок действия с 11.07.2016 по 10.07.2021 г.

Насосы SE1, SEV 1,1-11 кВт изготовлены в соответствии с ТУ 3631-024-59379130-2016.

Выдан органом по сертификации продукции «ИВАНОВО-СЕРТИФИКАТ» ООО «Ивановский Фонд Сертификации», аттестат аккредитации № RA.RU.11БЛ08 от 24.03.2016 г., выдан Федеральной службой по аккредитации; адрес: 153032, Российская Федерация, Ивановская обл., г. Иваново, ул. Станкостроителей, дом 1; телефон: +7 (4932) 77-34-67.

Принадлежности, комплектующие изделия, запасные части, указанные в сертификате соответствия, являются составными частями сертифицированного изделия и должны быть использованы только совместно с ним.



Насосы SE1, SEV 1,1-11 кВт сертифицированы на соответствие требованиям технических регламентов Таможенного союза «О безопасности низковольтного оборудования» (ТР ТС 004/2011), «О безопасности машин и оборудования» (ТР ТС 010/2011), «Электромагнитная совместимость технических средств» (ТР ТС 020/2011).

Сертификат соответствия: № TC RU C-DK.БЛ08.В.01387, срок действия с 24.05.2018 по 23.05.2023 г.

Выдан органом по сертификации продукции «ИВАНОВО-СЕРТИФИКАТ» ООО «Ивановский Фонд Сертификации», аттестат аккредитации № RA.RU.11БЛ08 от 24.03.2016 г., адрес: 153032, Россия, Ивановская обл., г. Иваново, ул. Станкостроителей, дом 1; телефон: +7 (4932) 77-34-67.

Принадлежности, комплектующие изделия, запасные части, указанные в сертификате соответствия, являются составными частями сертифицированного изделия и должны быть использованы только совместно с ним.



Насосы SE1, SEV 1,1-11 кВт во взрывозащищенном исполнении сертифицированы на соответствие требованиям технического регламента Таможенного союза «О безопасности оборудования для работы во взрывоопасных средах» (ТР ТС 012/2011).

Сертификат соответствия: ЕАЭС RU C-DK.НА65.В.00159/19.

Срок действия с 16.07.2019 по 15.07.2024 включительно.

Выдан органом по сертификации продукции ООО «ТехБезопасность» (ОС ООО «ТехБезопасность»).

Адрес местонахождения юридического лица: 127486, Россия, г. Москва, ул. Дегунинская, д. 1, к. 2, эт. 3, пом. 1, комн. 19. Адрес места осуществления деятельности в области аккредитации: 105066, Россия, г. Москва, ул. Нижняя Красносельская, д. 35, стр. 64, комн. 22 «в». Телефон: +7 495 208-16-46.

Регистрационный номер RA.RU.11НА65, дата внесения в реестр сведений об аккредитованном лице: 10.08.2018 г.

Информация в данном документе является приоритетной.

## KZ



Ресейде өндірілген SE1, SEV 1,1-11 кВт сорғылары Кедендік одақтың «Төменвольтты жабдықтың қауіпсіздігі туралы» (ТР ТС 004/2011), «Машиналар мен жабдықтардың қауіпсіздігі туралы» (ТР ТС 010/2011), «Техникалық құралдардың электромагниттік үйлесімділігі» (ТР ТС 020/2011) техникалық регламенттерінің талаптарына сәйкестікке сертификатталған.

Сәйкестік сертификаты: № TC RU C-RU.БЛ08.В.00122, қызметтік мерзімі 11.07.2016 бастап 10.07.2021 ж. дейін.

SE1, SEV 1,1-11 кВт сорғылары ТШ 3631-024-59379130-2016 сәйкес жасалған.

Өнімді сертификаттау жөніндегі «ИВАНОВО-СЕРТИФИКАТ» органы «Сертификаттаудың Ивановский Қоры» ЖШҚ арқылы берілді, аккредиттеу аттестаты 24.03.2016 ж. № RA.RU.11БЛ08, аккредиттеу жөніндегі Федералды қызметпен берілді; мекенжай: 153032, Ресей Федерациясы, Ивановская обл., Иваново қ., Станкостроителей көш, 1-үй; телефон: +7 (4932) 77-34-67.

Сәйкестік сертификатында көрсетілген керек-жарақтар, құрамдас құралдар, қосалқы бөлшектер сертификатталған құралдың құрамдас бөлшектері болып есептеледі және тек сонымен бірге пайдаланылуы керек.



SE1, SEV 1,1-11 кВт сорғылары Кедендік одақтың «Төменвольтты жабдықтың қауіпсіздігі туралы» (ТР ТС 004/2011), «Машиналар мен жабдықтардың қауіпсіздігі туралы» (ТР ТС 010/2011), «Техникалық құралдардың электромагниттік үйлесімділігі» (ТР ТС 020/2011) техникалық регламенттерінің талаптарына сәйкестікке сертификатталған.

Сәйкестік сертификаты: № TC RU C-DK.БЛ08.В.01387, қызметтік мерзімі 24.05.2018 бастап 23.05.2023 ж. дейін.

Өнімді сертификаттау жөніндегі «ИВАНОВО-СЕРТИФИКАТ» органы «Сертификаттаудың Ивановский Қоры» ЖШҚ арқылы берілді, аккредиттеу аттестаты 24.03.2016 ж. № RA.RU.11БЛ08, мекенжай: 153032, Ресей, Ивановская обл., Иваново қ., Станкостроителей көш, 1-үй; телефон: +7 (4932) 77-34-67.

Сәйкестік сертификатында көрсетілген керек-жарақтар, құрамдас құралдар, қосалқы бөлшектер сертификатталған құралдың құрамдас бөлшектері болып есептеледі және тек сонымен бірге пайдаланылуы керек.



Жарылыстан қорғалған орындалудағы SE1, SEV 1,1 - 11 кВт сорғылары Кедендік Одақтың "Жарылыс қауіп бар орталарда жұмыс жасауға арналған жабдықтың қауіпсіздігі туралы" (ТР ТС 012/2011) техникалық регламенттерінің талаптарына сәйкестілікке сертификатталған.

Сәйкестік сертификаты: ЕАЭО RU C-DK.НА65.В.00159/19.

Қызметтік мерзімі 16.07.2019 бастап 15.07.2024 дейін қоса санағанда.

Өнімді сертификаттау жөніндегі орган «ТехҚауіпсіздік» ЖШҚ («ТехҚауіпсіздік» СҚ ЖШҚ) арқылы берілді. Заңды тұлғаның орналасу мекенжайы: 127486, Ресей, Мәскеу қ., Дегунинская көш., 1-үй, 2 к., 3 қабат, бөл. 1, бөл. 19.

Аккредиттеу саласындағы қызмет атқаруды жүзеге асыру орнының мекенжайы: 105066, Ресей, Мәскеу қ., Төменей Красносельская көш., 35-үй, құр. 64, бөл. 22 «в». Телефон: +7 495 208-16-46.

Тіркеу нөмірі RA.RU.11НА65, аккредиттелген тұлға жөніндегі мәліметтерді тізілімге енгізген күн - 10.08.2018 ж.

## KG



1,1-11 кВт SE1, SEV соркысмалары Бажы биримдигинин «Төмөн вольттук жабдуунун коопсуздугу тууралуу» (ТР ТС 004/2011), «Машинанын жана жабдуунун коопсуздугу тууралуу» (ТР ТС 010/2011), «Техникалык каражаттардын электрмагниттик шайкештиги» (ТР ТС 020/2011) техникалык регламенттин талаптарына ылайык тастыкталган.

Шайкештик тастыктамасы: № TC RU C-RU.БЛ08.В.00122, кызмат мөөнөтү 11.07.2016-жылдан 10.07.2021-жылга чейин.

1,1-11 кВт SE1, SEV соркысмалары ТШ 3631-024-59379130-2016 ылайык даярдалган.

Өндүрүмдү тастыкташтыруу боюнча орган «ИВАНОВО-СЕРТИФИКАТ» «Ивановский Фонд Сертификации» ЖЧК тарабынан берилген, 24.03.2016-ж. аккредитациялоо аттестаты № RA.RU.11БЛ08, аккредитациялоо боюнча Федералдык кызмат тарабынан берилген; дареги: 153032, Россия Федерациясы, Ивановская обл., Иваново ш., Станкостроителдер көч., 1-үй; телефону: +7 (4932) 77-34-67.

Шайкештик тастыктамасында көрсөтүлгөн тетиктер, топтом буюмдар тастыктамдан өткөн буюмду түзүүчү бөлүктөр болуп, алар менен биргеликте гана пайдаланылышы керек.

1,1-11 кВт SE1, SEV соркысмалары Бажы биримдигинин «Төмөн вольттук жабдуунун коопсуздугу тууралуу» (ТР ТС 004/2011), «Машинанын жана жабдуунун коопсуздугу тууралуу» (ТР ТС 010/2011), «Техникалык каражаттардын электрмагниттик шайкештиги» (ТР ТС 020/2011) техникалык регламенттин талаптарына ылайык тастыкталган.



Шайкештик тастыктамасы: № TC RU C-DK.БЛ08.В.01387, колдонуу мөөнөтү 24.05.2018-жылдан 23.05.2023-жылга чейин.

Өндүрүмдү тастыкташтыруу боюнча орган «ИВАНОВО-СЕРТИФИКАТ» «Ивановский Фонд Сертификации» ЖЧК тарабынан берилген, 24.03.2016-ж. дареги: 153032, Россия Федерациясы, Ивановская обл., Иваново ш., Станкостроителдер көч., 1-үй; телефону: +7 (4932) 77-34-67.

Шайкештик тастыктамасында көрсөтүлгөн тетиктер, топтом буюмдар тастыктамдан өткөн буюмду түзүүчү бөлүктөр болуп, алар менен биргеликте гана пайдаланылышы керек.

Жарылуудан корголгон аткаруудагы 1,1 - 11 кВт SE1, SEV соркысмалар Бажы биримдигинин «Жарылууга кооптуу чөйрөлөрдө иштөө үчүн жабдуулардын коопсуздугу жөнүндө» (ТР ТС 012/2011) техникалык регламенттеринин талаптарына ылайык тастыкташтырылган.

Шайкештик тастыктамасы: № EAЭС RU C-DK.НА65.В.00159/19.

Колдонуу мөөнөтү 16.07.2019 баштап 15.07.2024 кошо эсептелет.

Өндүрүмдү тастыкташтыруу боюнча орган «ТехБезопасность» ЖЧК тарабынан берилген (НК «ТехБезопасность» ЖЧК). Юридикалык тараптын жайгашкан жеринин дареги: 127486, Россия, Москва ш., Дегунинская көч., 1-үй, 2-бат., 3-кабат, 1-орунж., 19-бөлм.

Аккредитациялоо жаатында ишкердик аткаруу жеринин дареги: 105066, Россия, Москва ш., Нижняя Красносельская көч., 35-ү., 64-кур., 22 «в» бөлм. Телефону: +7 495 208-16-46.

Каттоо номери RA.RU.11НА65, аккредитацияланган тарап тууралуу маалыматтар реестрине киргизилген күнү - 10.08.2018-ж.

Ушул документтеги маалымат артыкчылыктуу болуп саналат.

AM

Ռուսաստանում արտադրված SE1, SEV 1,1-11 կՎտ պոմպեր սերտիֆիկացվել են Մաքսային միության «Ցածր լարման սարքավորումների անվտանգության մասին» (ՄՄ ՏԿ 004/2011), «Մեքենաների և սարքավորումների անվտանգության մասին» (ՄՄ ՏԿ 010/2011), «Տեխնիկական միջոցների էլեկտրամագնիսական համատեղելիությունը» (ՄՄ ՏԿ 020/2011) տեխնիկական կանոնակարգերի պահանջներին համապատասխանության մասին:

Համապատասխանության սերտիֆիկատ՝ № TC RU C-RU.БП08.В.00122, գործողության ժամկետը 11.07.2016-ից մինչև 10.07.2021 թ.



SE1, SEV 1,1-11 կՎտ պոմպերն արտադրվել են ՏՊ 3631-024-59379130-2016 համապատասխան:

Տրվել է «ԻՎԱՆՈՎՈ-ՍԵՐՏԻՖԻԿԱՏ» ՍՊԸ «Իվանովսկի Հավաստագրման Միջնադրամ» հավաստագրման մարմնի կողմից, հավատարմագրման վկայական № RA.RU.11БП08 առ 24.03.2016 թ., տրվել է Հավատարմագրման Դաշնային ծառայության կողմից; հասցե՝ 153032, Ռուսաստանի Դաշնություն, Իվանովսկայա մարզ, ք. Իվանովո, փ.Ստանկոստրոիտելեյ, տուն 1; հեռախոս. +7 (4932) 77-34-67:

Համապատասխանության հավաստագրում նշված համալրող իրերը, և պահեստամասերը հանդիսանում են հավաստագրված արտադրանքի բաղադրիչ մասեր և պետք է օգտագործվեն միայն դրա հետ համատեղ:

SE1, SEV 1,1-11 կՎտ պոմպերը սերտիֆիկացվել են Մաքսային միության «Ցածր լարման սարքավորումների անվտանգության մասին» (ՄՄ ՏԿ 004/2011), «Մեքենաների և սարքավորումների անվտանգության մասին» (ՄՄ ՏԿ 010/2011), «Տեխնիկական միջոցների էլեկտրամագնիսական համատեղելիությունը» (ՄՄ ՏԿ 020/2011) տեխնիկական կանոնակարգերի պահանջներին համապատասխանության մասին:

Համապատասխանության սերտիֆիկատ՝ № TC RU C-DK.БП08.В.01387, գործողության ժամկետը 24.05.2018-ից մինչև 23.05.2023 թ.



Տրվել է «ԻՎԱՆՈՎՈ-ՍԵՐՏԻՖԻԿԱՏ» ՍՊԸ «Իվանովսկի Հավաստագրման Միջնադրամ» հավաստագրման մարմնի կողմից, հավատարմագրման վկայական № RA.RU.11БП08 առ 24.03.2016 թ., հասցե՝ 153032, Ռուսաստանի Դաշնություն, Իվանովսկայա մարզ, ք. Իվանովո, փ.Ստանկոստրոիտելեյ, տուն 1; հեռախոս. +7 (4932) 77-34-67:

Համապատասխանության հավաստագրում նշված համալրող իրերը, և պահեստամասերը հանդիսանում են հավաստագրված արտադրանքի բաղադրիչ մասեր և պետք է օգտագործվեն միայն դրա հետ համատեղ:

Պայթապաշտպանված կատարմամբ SE1, SEV 1,1-11 կՎտ պոմպերը սերտիֆիկացվել են Մաքսային միության «Պայթյունապաշտպանված միջավայրերում աշխատելու համար սարքավորումների անվտանգության մասին» (TP TC 012/2011) տեխնիկական կանոնակարգի պահանջներին համապատասխանության մասին:

Համապատասխանության սերտիֆիկատ՝ № EAԶС RU C-DK.HA65.В.00159/19:

Գործողության ժամկետը 16.07.2019-ից մինչև 15.07.2024-ը ներառյալ:

Տրվել է «ՏԵԽՆԲԵԳՈՎԱՍՆՈՍՏ» (ՀՍ «ՏԵԽՆԲԵԳՈՎԱՍՆՈՍՏ» ՍՊԸ) արտադրանքի սերտիֆիկացման մարմնի կողմից:

Իրավաբանական անձի գտնվելու հասցեն՝ 127486, Ռուսաստան, ք. Մոսկվա, փող. Դեգունինսկայա, շենք. 1, մասնաշենք 2, հարկ 3, տարածք. 1, սենյակ 19:

Հավաստագրման ոլորտում գործունեության իրականացման հասցեն՝ 105066, Ռուսաստան, ք. Մոսկվա, Նիժնյայա Կրանտսելսկայա փող., շենք 35, շինություն 64, սենյակ 22 «В»: Հեռախոս՝ +7 495 208-16-46:

Գրանցման համար՝ RA.RU.11HA65, հավատարմագրված անձի մասին տեղեկությունների ռեեստրում ընդգրկվելու ամսաթիվը՝ 10.08.2018 թ.,



Տեղեկատվությունը սույն փաստաթղթում գերակա է:

## Декларация о соответствии нормам ЕЭС/ЕС

## RU

Мы, компания Grundfos, со всей ответственностью заявляем, что изделие SE1, SEV, к которому относится нижеприведённая декларация, соответствует нижеприведённым Директивам Совета Евросоюза о тождественности законов стран-членов ЕЭС/ЕС.

**Примечание:** Существует два комплекта Директив Совета Евросоюза и стандартов, перечисленных ниже. Один комплект применяется до 19 апреля 2016 г. включительно. Второй комплект применяется начиная с 20 апреля 2016 г.

Эти директивы применяются только до 19 апреля 2016 г. включительно:

- Директива о безопасности машин и оборудования (2006/42/ЕС).  
Используемые стандарты: EN 809: 1998 + A1:2009, EN 60204-1:2006 + A1:2009;
- Директива о низковольтном оборудовании (2006/95/ЕС)  
Применяется, когда номинальная мощность ниже 2,2 кВт.  
Используемые стандарты: EN 60335-1:2002 + A1:2004, A2:2006, A11:2004, A12:2006, A13:2008, A14:2010, A15:2011 и EN 60335-2-41:2003, +A1:2004, A2:2010;
- Директива на электромагнитную совместимость (2004/108/ЕС).  
Используемые стандарты: EN 61326-1:2013;
- Директива на оборудование, используемое в взрывоопасных средах (ATEX) (94/9/ЕС). Распространяется только на оборудование, спроектированное для использования в потенциально взрывоопасных средах, II 2G, оснащенное отдельной табличкой соответствия ATEX и сертификатом испытаний типа ЕС. Более подробную информацию см. ниже.

Эти директивы применяются с 20 апреля 2016 г.:

- Директива о безопасности машин и оборудования (2006/42/ЕС).  
Используемые стандарты: EN 809: 1998 + A1:2009, EN 60204-1:2006 + A1:2009;
- Директива о низковольтном оборудовании (2014/35/EU).  
Используемые стандарты: EN 60335-1:2002 + A1:2004, A2:2006, A11:2004, A12:2006, A13:2008, A14:2010, A15:2011 и EN 60335-2-41:2003, +A1:2004, A2:2010;
- Директива на электромагнитную совместимость (2014/30/EU).  
Используемые стандарты: EN 61326-1:2013;
- Директива на оборудование, используемое в взрывоопасных средах (ATEX) (2014/34/EU). Распространяется только на оборудование, спроектированное для использования в потенциально взрывоопасных средах, II 2G, оснащенное отдельной табличкой соответствия ATEX и сертификатом испытаний типа ЕС. Более подробную информацию см. ниже.

Эта декларация о соответствии нормам ЕЭС/ЕС действительна только являясь частью данного документа.

## KZ

Біз, Grundfos, ЕҚ/ЕО мүше елдерінің заңдарына жақын төменде көрсетілген Кеңес директиваларына сәйкес төмендегі декларацияға қатысты SE1, SEV өнімі біздің жеке жауапкершілігімізде екенін мәлімдейміз.

**Ескертпе:** Кеңес директивалары мен стандарттарының төменде көрсетілгендей екі жиынтығы бар. Бірінші жиынтық 2016 жылдың 19-шы сәуіріне дейін қолданылады. Ал басқа жиынтық 2016 жылдың 20-шы сәуірінен бастап қолданылады.

Бұл директивалар 19-сәуір 2016 ж. дейін қоса қолданылады:

- Машиналар мен жабдықтар қауіпсіздігі туралы директива (2006/42/ЕҚ).  
Пайдаланылатын стандарттар: EN 809: 1998 + A1:2009, EN 60204-1:2006 + A1:2009;
- Төмен вольтты жабдық туралы директива (2006/95/ЕҚ).  
Номинал қуат 2,2 кВт төмен болған кезде қолданылады.  
Пайдаланылатын стандарттар: EN 60335-1:2002 + A1:2004, A2:2006, A11:2004, A12:2006, A13:2008, A14:2010, A15:2011 және EN 60335-2-41:2003, 25.8 пунктін ескермегенде + A1:2004, A2:2010;
- Электромагниттік сәйкестік туралы директива (2004/108/ЕҚ).  
Пайдаланылатын стандарттар: EN 61326-1:2013;
- Жарылғыш орталарда в взрывоопасных средах пайдаланылатын жабдық директивасы (ATEX) (94/9/ЕҚ). II 2G жарылғыш орталарында пайдалануға құрастырылған, ATEX сәйкестік тақтайшасымен және ЕҚ сынақ түрі сертификатымен жабдықталған жабдыққа ғана қолданылады. Толық ақпаратты төменгі жақтан көріңіз.

Бұл директивалар 20-сәуір 2016 ж. дейін қолданылады:

- Машиналар мен жабдықтар қауіпсіздігі туралы директива (2006/42/ЕҚ).  
Пайдаланылатын стандарттар: EN 809: 1998 + A1:2009, EN 60204-1:2006 + A1:2009;
- Төмен вольтты жабдық туралы директива (2014/35/EU).  
Пайдаланылатын стандарттар: EN 60335-1: 2002 + A1:2004, A2:2006, A11:2004, A12:2006, A13:2008, A14:2010, A15:2011 және EN 60335-2-41:2003, 25.8 пунктін ескермегенде + A1:2004, A2:2010;
- Электромагниттік сәйкестік туралы директива (2014/30/EU).  
Пайдаланылатын стандарттар: EN 61326-1:2013;
- Жарылғыш орталарда в взрывоопасных средах пайдаланылатын жабдық директивасы (ATEX) (2014/34/EU). II 2G жарылғыш орталарында пайдалануға құрастырылған, ATEX сәйкестік тақтайшасымен және ЕҚ сынақ түрі сертификатымен жабдықталған жабдыққа ғана қолданылады. Толық ақпаратты төменгі жақтан көріңіз.

ЕЭҚ/ЕҚ нормаларына сәйкес туралы осы декларация осы құжаттың маңызды бөлігі болып есептеледі.





## Декларация ЕС о рабочих характеристиках

## RU

**Декларация ЕС о рабочих характеристиках согласно Приложению III Регламента (ЕС) № 305/2011 (Регламент на конструкционные, строительные материалы и продукцию)**

1. Код однозначной идентификации типа продукции:  
– EN 12050-1 или EN 12050-2 (SE1.50).
2. Тип, номер партии, серийный номер или любой другой параметр, обеспечивающий идентификацию строительного оборудования согласно Статье 11(4):  
– Насосы SE1 и SEV имеют обозначение EN 12050-1 или EN 12050-2 (SE1.50) на фирменной табличке.
3. Целевое применение или применения строительного оборудования в соответствии с применимыми согласованными техническими условиями, предусмотренными производителем:  
– Насосы для перекачки сточных вод с фекалиями имеют обозначение EN 12050-1 на фирменной табличке.  
– Насосы SE1.50 для перекачки сточных вод без фекалий имеют обозначение EN 12050-2 на фирменной табличке.
4. Название, зарегистрированное торговое имя или зарегистрированная торговая марка и контактный адрес производителя согласно Статье 11(5):  
– Grundfos Holding A/S  
Poul Due Jensens Vej 7  
8850 Bjerringbro  
Дания.
5. НЕ ИСПОЛЬЗУЕТСЯ.
6. Система или системы оценки и проверки постоянства рабочих характеристик строительного оборудования согласно Приложению V:  
– Система 3.
7. Если декларация о рабочих характеристиках касается строительного оборудования, предусмотренного согласованным стандартом:  
– TÜV Rheinland LGA Products GmbH, идентификационный номер: 0197.  
Испытание выполнено согласно EN 12050-1 или EN 12050-2 по системе 3 (описание задач третьей стороны согласно Приложению V).  
– Номер сертификата: LGA-Сертификат № 7381115. Прошёл типовые испытания и контроль.
8. НЕ ИСПОЛЬЗУЕТСЯ.
9. Заявленные технические характеристики:  
Оборудование, подпадающее под настоящую декларацию о технических характеристиках, соответствует существенным характеристикам и требованиям к рабочим характеристикам, указанным ниже:  
– Применяемые стандарты: EN 12050-1:2001 или EN 12050-2:2000 (SE1.50).
10. Технические характеристики оборудования, указанные в пунктах 1 и 2, соответствуют заявленным техническим характеристикам из пункта 9

## KZ

**305/2011 ережесінің (ЕО) III қосымшасына сай ЕО өнімділік туралы декларациясы (Құрылыс өнімдері туралы ереже)**

1. Өнім түрінің бірегей идентификациялық коды:  
– EN 12050-1 немесе EN 12050-2 (SE1.50).
2. Түр, бума, сериялық нөмір немесе құрылыс өнімі 11(4) тармағына сай талап етілетіндей құрылыс өнімін идентификациялауға мүмкіндік беретін кез келген басқа элемент:  
– Зауыттық тақтайшасында EN 12050-1 немесе EN 12050-2 (SE1.50) деп белгіленген SE1, SEV сораптары.
3. Құрылыс өнімін мақсатты пайдалану немесе пайдалану өндіруші көздегендей тиісті үйлестірілген техникалық сипаттамаларға сай:  
– Зауыттық тақтайшасында EN 12050-1 деп белгіленген нәжісті қамтитын ағынды суды айдамалауға арналған сораптар.  
– Зауыттық тақтайшасында EN 12050-2 (SE1.50) деп белгіленген нәжіс жоқ ағынды суды айдамалауға арналған сораптар.
4. 11(5) тармаққа сай талап етілетіндей атау, тіркелген сауда атауы немесе тіркелген сауда белгісі және байланыс мекенжайы:  
– Grundfos Holding A/S  
Poul Due Jensens Vej 7  
8850 Bjerringbro  
Дания.
5. ТИІСТІ ЕМЕС.
6. V қосымшасында белгіленгендей жүйені немесе жүйелерді бағалау және құрылыс өнімінің өнімділігінің тұрақтылығын тексеру:  
– 3-жүйе.
7. Құрылыс өніміне қатысты өнімділік туралы декларация үйлестірілген стандартпен қамтылған болса:  
– TÜV Rheinland LGA Products GmbH, идентификациялық нөмір: 0197.  
EN 12050-1 немесе EN 12050-2 (SE1.50) стандартына сай 3-жүйесімен сынақ орындалған (V қосымшасында белгіленгендей үшінші тарап тапсырмаларының сипаттамасы).  
– Сертификат нөмірі LGA-сертификатының нөмірі: 7381115.  
Сыналған және бақыланған түр.
8. ТИІСТІ ЕМЕС.
9. Жарияланған өнімділік:  
Осы өнімділік туралы декларациямен қамтылған өнімдер төменде сипатталғандай маңызды сипаттамалар және өнімділік туралы талаптарға сай:  
– Қолданылған стандарттар: EN 12050-1:2001 немесе EN 12050-2:2000 (SE1.50).
- 10.1 және 2 бөлімдерінде көрсетілген өнім өнімділігі 9-бөлімде жарияланған өнімділікке сай.

## KG

### (ЕБ) Регламентинин III Тиркемеге ылайык ЕБнин иштөө мүнөздөмөлөр жөнүндө декларация № 305/2011 (Курууга, курулуш маериалдарга жана өндүрүмдөргө регламент)

1. Өндүрүмдүн түрүн аныктаган бирдей мааниге ээ коду:
  - EN 12050-1 же EN 12050-2 (SE1.50).
2. 11(4) Беренеге ылайык, курулуш жабдуунун аныктамасын камсыздаган түрү, партиянын номуру, сериялык номуру же башка параметри:
  - SE1 жана SEV соркысмалардын фирмалык тактада EN 12050-1 же EN 12050-2 мааниси бар.
3. Өндүрүүчү тараптан каралган максат менен колдонуу же курулуш жабдууну колдонуу макулдашылган техникалык шарттарга ылайык:
  - Заңдарды камтыган агын сууларды сордуруу үчүн соркысмалардын фирмалык тактасында EN 12050-1 деген белги бар.
  - Заңдарды камтыбаган агын сууларды сордуруу үчүн соркысмалардын фирмалык тактасында EN 12050-2 деген белги бар.
4. 11(5) Беренеге ылайык өндүрүүчүнүн байланыш дареги жана катталган соода-сатык белгиси же катталган соода-сатык аталышы, аты.
  - Grundfos Holding A/S Концерни
  - Poul Due Jensens Vej 7,
  - DK8850 Bjerringbro,
  - Дания
5. КОЛДОНУЛБАЙТ
6. V-тиркемеге ылайык курулуш материалдардын иштөө мүнөздөмөлөрдүн туруктуулугун текшерүү жана баа берүү тутуму же тутум:
  - 3-тутум.
7. Эгер иштөө мүнөздөмөлөр жөнүндө декларация макулдашылган стандартта каралган курулуш жабдууга тиешелүү болсо:
  - TÜV Rheinland LGA Products GmbH, тастыктоочу номуру: 0197. 0197.
  - Сыноо EN 12050-1 же EN 12050-2 ылайык 3-түтүм боюнча өткөрүлгөн (V-тиркеме ылайык үчүнчү тараптын тапшырмалары сүрөттөлгөн).
  - Тастыктаманын номуру:
  - LGA-Сертификат № 7381115.
  - Типтүү сыноолорду жана көзөмөлдү өттү.
8. КОЛДОНУЛБАЙТ
9. Жарыяланган техникалык мүнөздөмөлөр:
  - Төмөндө көрсөтүлгөндөй, техникалык мүнөздөмөлөр декларацияга ылайыктуу жабдуу иштөө мүнөздөмөлөр талаптарына жана орчундуу мүнөздөмөлөргө дал келет:
  - Колдонулган стандарттар: EN 12050-1:2001 же EN 12050-2:2000 (SE1.50).
- 10.1- жана 2-пункттарында көрсөтүлгөн жабдуунун техникалык мүнөздөмөлөр 9-пунктта жарыяланган техникалык мүнөздөмөлөргө дал.

## AM

### Աշխատանքային բնութագրերի մասին ԵՄ հայտարարագիր համաձայն Հավելված III-ի Կանոնակարգ (ԵՄ) № 305/2011-ի (Կառուցողական, շինարարական նյութերի և արտադրանքի վերաբերյալ կանոնակարգ)

1. Արտադրանքի տեսակի միանշանակ նույնականացման կոդը.
  - EN 12050-1 կամ EN 12050-2 (SE1.50).
2. Տեսակը, խմբաբանակի համարը կամ այլ ցանկացած պարամետրը, որն ապահովում է շինարարական սարքավորումների նույնականացումը՝ համաձայն Հոդված 11(4)-ի.
  - SE1 և SEV պոմպերը ֆիրմային վահանակին նշված են EN 12050-1 կամ EN 12050-2 (SE1.50) նշանով:
3. Արտադրողի կողմից նախատեսված շինարարական սարքավորումների նպատակային կիրառում կամ կիրառվող համաձայնեցված տեխնիկական պայմաններին համապատասխան կիրառում.
  - Կոկոնացված կոյուղու ջրեր մղելու համար պոմպերը ֆիրմային վահանակին նշված են EN 12050-1 նշանով:
  - Առանց կոկոնացված կոյուղու ջրեր մղելու համար SE1.50 պոմպերը ֆիրմային վահանակին նշված են EN 12050-2 նշանով:
4. Արտադրողի անվանումը, գրանցված ֆիրմային անվանումը կամ գրանցված ապրանքանիշը և կոնտակտային հասցեն՝ համաձայն Հոդված 11(5)-ի.
  - Grundfos Holding A/S
  - Poul Due Jensens Vej 7
  - 8850 Bjerringbro
  - Դանիա:
5. ՉԻ ԿԻՐԱՌՎՈՒՄ:
6. Համակարգը կամ շինարարական սարքավորումների աշխատանքային բնութագրերի մշտականության գնահատման և ստուգման համակարգեր՝ համաձայն Հավելված V-ի.
  - Համակարգ 3:
7. Եթե աշխատանքային բնութագրերի հայտարարագիրը վերաբերում է շինարարական սարքավորումներին, որոնք նախատեսված են համաձայնեցված ստանդարտին՝
  - TÜV Rheinland LGA Products GmbH, նույնականացման համարը՝ 0197:
  - Փորձարկումը կատարվել է համաձայն EN 12050-1-ի
  - կամ EN 12050-2-ի՝ 3 համակարգով (երրորդ կողմի հանձնարարությունների նկարագրություն համաձայն Հավելված V-ի):
  - Հավաստագրի համարը. LGA-Հավաստագիր № 7381115: Անցել է տիպային փորձարկումներն ու ստուգումը:
8. ՉԻ ԿԻՐԱՌՎՈՒՄ:
9. Հայտարարված տեխնիկական բնութագրեր.
  - Սարքավորումը, որի վրա տարածվում է տեխնիկական բնութագրերի մասին սույն հայտարարագիրը, համապատասխանում է ստորև նշված աշխատանքային բնութագրերին ներկայացվող էական բնութագրերին և պահանջներին.
  - Կիրառվող ստանդարտներ. EN 12050-1:2001 կամ EN 12050-2:2000 (SE1.50).
- 10.1 և 2 կետերում նշված սարքավորումների տեխնիկական բնութագրերը համապատասխանում են 9-րդ կետում հայտարարված տեխնիկական բնութագրերին:



По всем вопросам обращайтесь:

---

**Российская Федерация**

ООО Грундфос  
109544, г. Москва,  
ул. Школьная, 39-41, стр. 1  
Тел.: +7 495 564-88-00,  
+7 495 737-30-00  
Факс: +7 495 564-88-11  
E-mail: grundfos.moscow@grundfos.com

**Республика Беларусь**

Филиал ООО Грундфос в Минске  
220125, г. Минск,  
ул. Шафарнянская, 11, оф. 56,  
БЦ «Порт».  
Тел.: +375 17 397-39-73/4  
Факс: +375 17 397-39-71  
E-mail: minsk@grundfos.com

**Республика Казахстан**

Грундфос Қазақстан ЖШС  
Қазақстан Республикасы,  
KZ-050010, Алматы қ.,  
Көк-Төбе шағын ауданы,  
Қыз-Жібек көшесі, 7  
Тел: +7 727 227-98-54  
Факс: +7 727 239-65-70  
E-mail: kazakhstan@grundfos.com







<b>98947336</b>	09.2020
-----------------	---------

ECM: 1292531
--------------

Товарные знаки, представленные в этом материале, в том числе Grundfos, логотип Grundfos и «be think innovate», являются зарегистрированными товарными знаками, принадлежащими The Grundfos Group. Все права защищены.  
© 2020 Grundfos Holding A/S. Все права защищены.