

# DPK, DPK.V

Паспорт, Руководство по монтажу и эксплуатации





<b>Русский (RU)</b>	
Паспорт, Руководство по монтажу и эксплуатации . . . . .	4
<b>Қазақша(KZ)</b>	
Төлқұжат, Құрастыру және пайдалану бойынша нұсқаулық . . . . .	18
<b>Кыргызча (KG)</b>	
Паспорт, Монтаждоо жана пайдалануу боюнча колдонмо . . . . .	32
<b>Հայերեն (AM)</b>	
Տեղադրման եւ շահագործման Անձնագիր, Ձեռնարկ . . . . .	46
<b>Информация о подтверждении соответствия . . . . .</b>	<b>67</b>

## СОДЕРЖАНИЕ

	Стр.	
<b>1. Указания по технике безопасности</b>	<b>4</b>	<b>1.1 Общие сведения о документе</b>
1.1 Общие сведения о документе	4	Паспорт, Руководство по монтажу и эксплуатации содержит принципиальные указания, которые должны выполняться при монтаже, эксплуатации и техническом обслуживании.
1.2 Значение символов и надписей на изделии	4	Поэтому перед монтажом и вводом в эксплуатацию они обязательно должны быть изучены соответствующим обслуживающим персоналом или потребителем.
1.3 Квалификация и обучение обслуживающего персонала	4	Руководство должно постоянно находиться на месте эксплуатации оборудования.
1.4 Опасные последствия несоблюдения указаний по технике безопасности	4	Необходимо соблюдать не только общие требования по технике безопасности, приведенные в разделе 1. <i>Указания по технике безопасности</i> , но и специальные указания по технике безопасности, приводимые в других разделах.
1.5 Выполнение работ с соблюдением техники безопасности	4	<b>1.2 Значение символов и надписей на изделии</b>
1.6 Указания по технике безопасности для потребителя или обслуживающего персонала	4	Указания, помещенные непосредственно на оборудовании, например:
1.7 Указания по технике безопасности при выполнении технического обслуживания, осмотров и монтажа	5	• стрелка, указывающая направление вращения,
1.8 Самостоятельное переоборудование и изготовление запасных узлов и деталей	5	• обозначение напорного патрубка для подачи перекачиваемой среды,
1.9 Недопустимые режимы эксплуатации	5	должны соблюдаться в обязательном порядке и сохраняться так, чтобы их можно было прочитать в любой момент.
<b>2. Транспортирование и хранение</b>	<b>5</b>	<b>1.3 Квалификация и обучение обслуживающего персонала</b>
<b>3. Значение символов и надписей в документе</b>	<b>5</b>	Персонал, выполняющий эксплуатацию, техническое обслуживание и контрольные осмотры, а также монтаж оборудования, должен иметь соответствующую выполняемой работе квалификацию. Круг вопросов, за которые персонал несет ответственность и которые он должен контролировать, а также область его компетенции должны точно определяться потребителем.
<b>4. Общие сведения об изделии</b>	<b>5</b>	<b>1.4 Опасные последствия несоблюдения указаний по технике безопасности</b>
<b>5. Упаковка и перемещение</b>	<b>7</b>	Несоблюдение указаний по технике безопасности может повлечь за собой:
5.1 Упаковка	7	• опасные последствия для здоровья и жизни человека;
5.2 Перемещение	7	• создать опасность для окружающей среды;
<b>6. Область применения</b>	<b>7</b>	• привести к аннулированию всех гарантийных обязательств по возмещению ущерба;
<b>7. Принцип действия</b>	<b>7</b>	• вызвать отказ важнейших функций оборудования;
<b>8. Монтаж механической части</b>	<b>8</b>	• недейственность предписанных методов технического обслуживания и ремонта;
8.1 Монтаж	8	• опасную ситуацию для здоровья и жизни персонала вследствие воздействия электрических или механических факторов.
8.2 Способы установки насоса при монтаже	8	<b>1.5 Выполнение работ с соблюдением техники безопасности</b>
8.3 Погружная установка на автоматической трубной муфте	8	При выполнении работ должны соблюдаться приведенные в данном документе указания по технике безопасности, существующие национальные предписания по технике безопасности, а также любые внутренние предписания по выполнению работ, эксплуатации оборудования и технике безопасности, действующие у потребителя.
8.4 Переносная погружная установка	9	<b>1.6 Указания по технике безопасности для потребителя или обслуживающего персонала</b>
<b>9. Подключение электрооборудования</b>	<b>9</b>	• Запрещено демонтировать имеющиеся защитные ограждения подвижных узлов и деталей, если оборудование находится в эксплуатации.
9.1 Защита электродвигателя	10	• Необходимо исключить возможность возникновения опасности, связанной с электроэнергией (более подробно смотрите, например, предписания ПУЭ и местных энергопоставляющих предприятий).
9.2 Шкафы управления насосами	10	
9.3 Использование преобразователя частоты	10	
<b>10. Ввод в эксплуатацию</b>	<b>11</b>	
10.1 Направление вращения	11	
<b>11. Эксплуатация</b>	<b>12</b>	
<b>12. Техническое обслуживание</b>	<b>12</b>	
12.1 Загрязнённые насосы	12	
12.2 Постоянное и периодическое техническое обслуживание	12	
12.3 Осмотр	13	
12.4 Капитальный ремонт	13	
<b>13. Вывод из эксплуатации</b>	<b>14</b>	
<b>14. Технические данные</b>	<b>14</b>	
<b>15. Обнаружение и устранение неисправностей</b>	<b>15</b>	
<b>16. Комплектующие изделия</b>	<b>16</b>	
<b>17. Утилизация изделия</b>	<b>16</b>	
<b>18. Изготовитель. Срок службы</b>	<b>16</b>	
<b>19. Информация по утилизации упаковки</b>	<b>17</b>	
<b>Приложение 1.</b>	<b>60</b>	



**Предупреждение**  
*Прежде чем приступать к работам по монтажу оборудования, необходимо внимательно изучить данный документ. Монтаж и эксплуатация оборудования должны проводиться в соответствии с требованиями данного документа, а также в соответствии с местными нормами и правилами.*

## 1. Указания по технике безопасности



**Предупреждение**  
*Эксплуатация данного оборудования должна производиться персоналом, владеющим необходимыми для этого знаниями и опытом работы. Лица с ограниченными физическими, умственными возможностями, с ограниченными зрением и слухом не должны допускаться к эксплуатации данного оборудования. Доступ детей к данному оборудованию запрещен.*

## 1.7 Указания по технике безопасности при выполнении технического обслуживания, осмотра и монтажа

Потребитель должен обеспечить выполнение всех работ по техническому обслуживанию, контрольным осмотрам и монтажу квалифицированными специалистами, допущенными к выполнению этих работ и в достаточной мере ознакомленными с ними в ходе подробного изучения руководства по монтажу и эксплуатации.

Все работы обязательно должны проводиться при выключенном оборудовании. Должен безусловно соблюдаться порядок действий при остановке оборудования, описанный в руководстве по монтажу и эксплуатации.

Сразу же по окончании работ должны быть снова установлены или включены все демонтированные защитные и предохранительные устройства.

## 1.8 Самостоятельное переоборудование и изготовление запасных узлов и деталей

Переоборудование или модификацию устройств разрешается выполнять только по согласованию с изготовителем.

Фирменные запасные узлы и детали, а также разрешенные к использованию фирмой-изготовителем комплектующие, призваны обеспечить надежность эксплуатации.

Применение узлов и деталей других производителей может вызвать отказ изготовителя нести ответственность за возникшие в результате этого последствия.

## 1.9 Недопустимые режимы эксплуатации

Эксплуатационная надежность поставляемого оборудования гарантируется только в случае применения в соответствии с функциональным назначением согласно разделу 6. *Область применения.* Предельно допустимые значения, указанные в технических данных, должны обязательно соблюдаться во всех случаях.

## 2. Транспортирование и хранение

Транспортирование оборудования следует проводить в крытых вагонах, закрытых автомашинах, воздушным, речным либо морским транспортом.

Условия транспортирования оборудования в части воздействия механических факторов должны соответствовать группе «С» по ГОСТ 23216.

При транспортировании упакованное оборудование должно быть надежно закреплено на транспортных средствах с целью предотвращения самопроизвольных перемещений.

Условия хранения оборудования должны соответствовать группе «С» ГОСТ 15150.

Максимальный назначенный срок хранения составляет 2 года. В течение всего срока хранения консервация не требуется.

При хранении насос необходимо защитить от действия влаги и тепла.

Температура хранения: от -20 °С до 60 °С.

### Складское хранение

- Складское помещение должно быть сухим, без коррозионных газов, испарений или вибраций, которые могут повредить насос.
- При хранении насос должен быть в вертикальном положении на паллете или подставке, чтобы он не касался пола, а также, чтобы его можно было легко снять.
- Свернуть кольцом кабель и заделать открытый конец влагонепроницаемым пластичным материалом и изоляционной лентой или надеть кабельный наконечник. Это необходимо, чтобы защитить электродвигатель от попадания влаги, которая может стать причиной серьезного повреждения обмоток.
- Для защиты от коррозии нанесите на все окрашенные поверхности слой масла или консистентной смазки.
- При хранении насосного агрегата необходимо прокручивать рабочее колесо не реже одного раза в месяц

### Хранение в резервуаре

- Если насос не эксплуатируется в течение длительного времени, каждый месяц необходимо проверять сопротивление изоляции и включать насос на 30 минут. Если насос не может работать из-за недостатка воды в резервуаре, каждый месяц и перед тем, как снова ввести насос в эксплуатацию, следует его проверять и проворачивать вручную рабочее колесо. Если сопротивление изоляции упадет ниже 10 МОм, обратитесь в компанию Grundfos.
- Если насос не эксплуатируется, необходимо отключить питание от панели управления.
- Если во время простоя насос отсоединён от панели управления, следует изолировать конец кабеля, как описано в разделе *Складское хранение*.

## 3. Значение символов и надписей в документе



**Предупреждение**  
*Несоблюдение данных указаний может иметь опасные для здоровья людей последствия.*



**Предупреждение**  
*Несоблюдение данных указаний может стать причиной поражения электрическим током и иметь опасные для жизни и здоровья людей последствия.*



**Предупреждение**  
*Уровень звукового давления повышен, примите соответствующие меры для защиты органов слуха.*

**Внимание**

*Указания по технике безопасности, невыполнение которых может вызвать отказ оборудования, а также его повреждение.*

**Указание**

*Рекомендации или указания, облегчающие работу и обеспечивающие безопасную эксплуатацию оборудования.*

## 4. Общие сведения об изделии

Данный документ распространяется на высоконапорные дренажные насосы DPK и DPK.V.

Насосы DPK имеют следующие типы рабочих колес:

- модели мощностью 0,75 - 15 кВт - с полуоткрытым рабочим колесом;
- модели мощностью 19 и 22 кВт - с закрытым рабочим колесом.

Насосы DPK.V мощностью 1,5 - 7,5 кВт оснащены свободно - вихревым рабочим колесом Super Vortex.

Насосы DPK подходят для перекачивания дренажных, поверхностных, грунтовых вод, в том числе с содержанием абразивных веществ. Насосы DPK.V используются в том числе для перекачивания очищенных сточных вод и сточных вод, прошедших механическую очистку.

В комплекте поставки оборудования отсутствуют приспособления и инструменты для осуществления регулировок, технического обслуживания и применения по назначению. Используйте стандартные инструменты с учетом требований техники безопасности изготовителя.

Конструкция насосов DPK и DPK.V представлена на рис. 1-2.

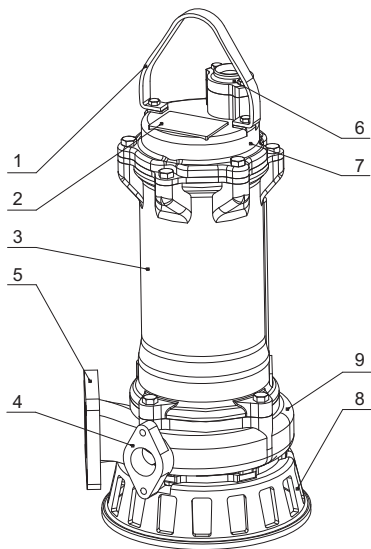


Рис. 1 Насос DPK

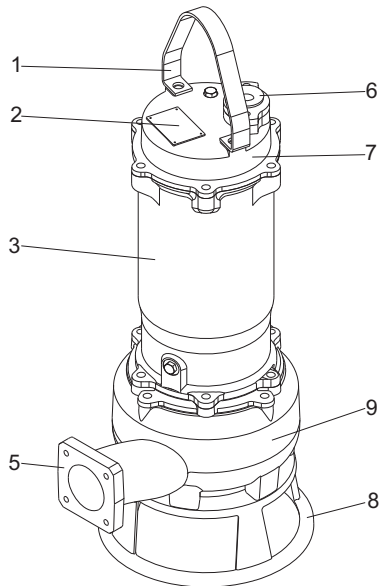


Рис. 2 Насос DPK.V

Поз.	Наименование
1	Подъемная скоба
2	Фирменная табличка
3	Электродвигатель
4	Соединение промывного клапана (опция)
5	Напорный фланец
6	Кабельный ввод
7	Верхняя крышка
8	Кольцевое основание
9	Корпус насоса

**Фирменная табличка**

Поставляемая с насосом дополнительная фирменная табличка крепится на месте установки монтажа или хранится в обложке данного документа.

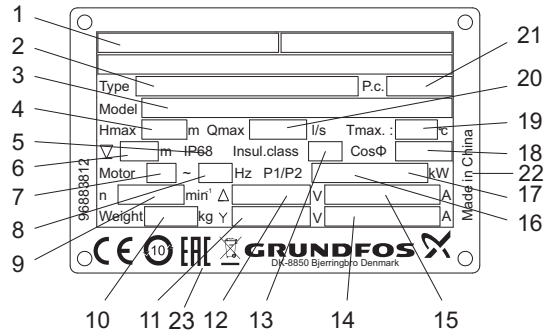


Рис. 3 Фирменная табличка

Поз.	Наименование
1	Уполномоченный орган
2	Типовое обозначение
3	Номер продукта и серийный номер
4	Максимальный напор [м]
5	Степень защиты
6	Максимальная глубина установки [м]
7	Число фаз
8	Частота тока [Гц]
9	Номинальная частота вращения [мин <sup>-1</sup> ]
10	Масса [кг]
11	Номинальное напряжение [В], «звезда»
12	Номинальное напряжение [В], «треугольник»
13	Класс изоляции
14	Номинальная сила тока [А], «звезда»
15	Номинальная сила тока [А], «треугольник»
16	Потребляемая мощность P1 [кВт]
17	Мощность на валу электродвигателя P2 [кВт]
18	Коэффициент мощности
19	Максимальная температура жидкости [°C]
20	Максимальная подача [м <sup>3</sup> /ч]
21	Дата изготовления [1-я и 2-я цифры – год изготовления, 3-я и 4-я цифры – неделя изготовления]
22	Страна изготовления
23	Знаки обращения на рынке

TM04 4092 0709

TM06 5236 4115

TM04 4093 1518

Типовое обозначение

Код	Пример	DPK.	V	65.	80.	22.	S.	4.	.5	0D	Z
DPK	Дренажный насос										
	<b>Тип рабочего колеса:</b>										
[ ]	Рабочее колесо полуоткрытого типа										
V	Вихревое рабочее колесо										
	<b>Свободный проход насоса:</b>										
65	Максимальный размер твёрдых включений [мм]										
	<b>Напорный патрубок насоса:</b>										
80	Номинальный диаметр напорного патрубка насоса [мм]										
	<b>Мощность на валу электродвигателя, P2:</b>										
22	P2* = число из типового обозначения / 10 [кВт]										
	<b>Исполнение:</b>										
[ ]	Стандартное										
S	С датчиком/датчиками (сенсорное)										
	<b>Число полюсов электродвигателя:</b>										
2	2-полюсный электродвигатель										
4	4-полюсный электродвигатель										
	<b>Частота:</b>										
5	50 Гц										
6	60 Гц										
	<b>Напряжение и схема включения при пуске:</b>										
0D	380-415 V, прямое включение										
1D	380-415 V, «звезда-треугольник»										
Z	Специальное исполнение										

\* Исключение: Код 075 = 0,75 кВт.

## 5. Упаковка и перемещение

### 5.1 Упаковка

При получении оборудования проверьте упаковку и само оборудование на наличие повреждений, которые могли быть получены при транспортировании. Перед тем как утилизировать упаковку, тщательно проверьте, не остались ли в ней документы и мелкие детали. Если полученное оборудование не соответствует вашему заказу, обратитесь к поставщику оборудования.

Если оборудование повреждено при транспортировании, немедленно свяжитесь с транспортной компанией и сообщите поставщику оборудования.

Поставщик сохраняет за собой право тщательно осмотреть возможное повреждение.

Информацию об утилизации упаковки см. в разделе 19. *Информация по утилизации упаковки.*

### 5.2 Перемещение



**Предупреждение**  
Следует соблюдать ограничения местных норм и правил в отношении подъёмных и погрузочно-разгрузочных работ, осуществляемых вручную.



**Внимание**  
Запрещается поднимать оборудование за питающий кабель.



**Предупреждение**  
При подъёме насоса использовать для этого исключительно подъёмную скобу.

Насос можно транспортировать в вертикальном или горизонтальном положении.

Необходимо исключить возможность скатывания или опрокидывания насоса.

Грузоподъёмное оборудование должно быть приспособлено именно для этих целей. Ни при каких обстоятельствах нельзя превышать допустимую грузоподъёмность оборудования.

Масса насоса указана на фирменной табличке.

## 6. Область применения

Насосы DPK предназначены для перекачивания следующих жидкостей:

- дренажные воды;
- поверхностные воды;
- грунтовые воды.

Насосы DPK.V предназначены для перекачивания:

- очищенных сточных вод;
- сточных вод, прошедших механическую очистку.

Стандартные объекты применения насосов:

- коммерческие здания;
- жилые здания;
- дворы;
- фермы;
- промышленные объекты;
- подземные гаражи.

Насосы подходят как для стационарной, так и для переносной установки.

## 7. Принцип действия

Принцип работы насосов серии DPK и DPK.V основан на повышении давления жидкости, движущейся от входного патрубка к выходному. Повышение давления происходит путем передачи механической энергии от вала электродвигателя, совмещенного с валом насоса непосредственно жидкости посредством вращающегося рабочего колеса. Жидкость течет от входа к центру рабочего колеса и дальше вдоль его лопаток. Под действием центробежных сил скорость жидкости увеличивается, следовательно, растёт кинетическая энергия, которая преобразуется в давление. Спиральная камера предназначена для сбора жидкости с рабочего колеса и направления ее к выходному патрубку.



## 8. Монтаж механической части



**Предупреждение**  
Установка насосов в резервуарах должна осуществляться квалифицированным персоналом.  
Работы в резервуарах или рядом с ними должны выполняться в соответствии с местными нормами и правилами.

Рекомендуется применять средства защиты, а также надевать защитную спецодежду.

При проведении любых работ с насосом или на месте его установки в обязательном порядке должны соблюдаться действующие требования гигиены.

### 8.1 Монтаж

Перед началом монтажа убедитесь, что:

- насос соответствует заказу;
- насос подходит по напряжению и частоте питания на месте монтажа;
- насос, принадлежности и другое оборудование не повреждены при транспортировании.



**Предупреждение**  
На месте монтажа должны соблюдаться все правила техники безопасности.  
Используйте вентиляторы для притока свежего воздуха в резервуар.



**Предупреждение**  
Перед поднятием насоса следует убедиться в том, что подъёмная скоба надёжно закреплена. При необходимости её следует затянуть.  
Любая неосторожность при подъёме или транспортировке может стать причиной травмирования персонала или повреждения насоса.



**Предупреждение**  
Перед началом монтажа следует отключить источник питания и перевести сетевой выключатель в положение 0, заблокировать выключатель, чтобы гарантированно исключить его случайное включение.  
Прежде чем приступить к работе с насосом, необходимо отключить все источники внешнего питания, подсоединённые к насосу.  
Перед установкой насоса и пуском его в эксплуатацию, проверьте силовой кабель на предмет отсутствия внешних повреждений и измерьте сопротивление изоляции во избежание короткого замыкания.

**Внимание**

Перед началом монтажа проверьте уровень масла в масляной камере. См. раздел 12. Техническое обслуживание.

Насосы DPK предназначены для различных типов монтажа, которые описаны в разделах 8.3 Погружная установка на автоматической трубной муфте и 8.4 Переносная погружная установка.

Все корпуса насоса могут иметь соединение с фланцем JIS, шланговое соединение и соединение с использованием автоматической трубной муфты.

**Внимание**

Насосы данного типа должны эксплуатироваться только в вертикальном положении.

### 8.1.1 Подъём насоса

Важно использовать сертифицированное подъёмное оборудование.

Масса насоса указана на фирменной табличке.



**Предупреждение**  
Все грузоподъёмное оборудование должно соответствовать целям его использования и проверяться на предмет отсутствия повреждений перед эксплуатацией.  
Максимальная грузоподъёмность оборудования ни в коем случае не должна превышать.



**Предупреждение**  
- На площадке под насосом не должен находиться персонал.  
- Подъём насоса осуществляется в позиции, исключающей его опрокидывание.  
- Установите насос на твёрдую поверхность, подходящую для удерживания массы оборудования.  
- Исключите скатывание или опрокидывание насоса.



**Предупреждение**  
- Всегда перед поднятием насоса проверяйте подъёмные скобу и цепь на предмет коррозионного износа.  
- Всегда используйте для подъёма оборудования подъёмную скобу или вилочный погрузчик, если насос расположен на паллете.  
- Запрещено поднимать насос за питающий кабель или напорный шланг.

### 8.2 Способы установки насоса при монтаже

Насосы DPK предназначены для установки двух типов:

- погружная установка на автоматической трубной муфте,
- переносная погружная установка.

### 8.3 Погружная установка на автоматической трубной муфте

Насосы, предназначенные для стационарной установки, могут быть смонтированы на автоматической трубной муфте.

Конструкция автоматической трубной муфты облегчает техническое обслуживание и ремонт, поскольку насос можно легко поднять из резервуара.

См. рис. 4.

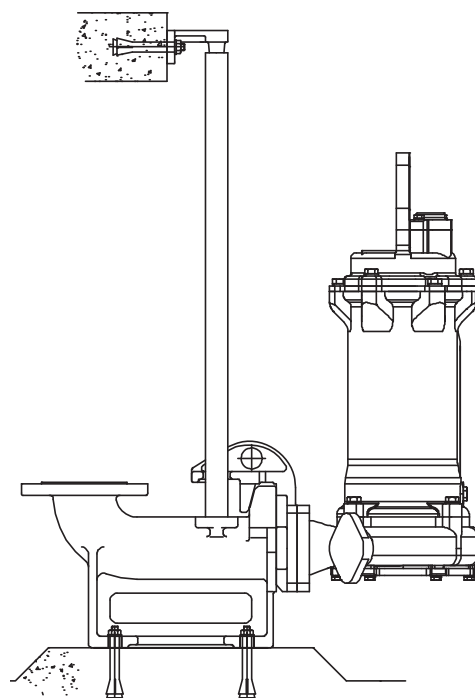


Рис. 4 Погружной насос на автоматической трубной муфте



**Порядок выполнения:**

1. На внутренней кромке резервуара необходимо установить кронштейн для трубных направляющих, который предварительно фиксируется крепёжными болтами.
2. Установите нижнюю часть автоматической трубной муфты на дне резервуара.  
Используйте отвес для выравнивания.  
Затем закрепите автоматическую трубную муфту на дне колодца разжимными болтами, предназначенными для эксплуатации в тяжёлых условиях. Если поверхность дна резервуара неровная, установить под автоматическую муфту соответствующие опоры так, чтобы при затягивании болтов она сохраняла горизонтальное положение.
3. Смонтируйте напорный патрубок согласно общепринятым правилам, не подвергая его перекашиванию или напряжению.
4. Установите трубные направляющие на подставке автоматической муфты и откорректируйте их длину точно по кронштейну направляющих в верхней части резервуара.
5. Отвинтите предварительно закреплённый кронштейн направляющих и закрепите его сверху направляющих.  
Надёжно зафиксируйте кронштейн на стене резервуара.

**Указание** *Направляющие не должны иметь осевого люфта, иначе при работе насоса будет возникать шум.*

6. Очистите резервуар от мусора и т.п. перед тем, как опускать в него насос.
7. Прикрепите фланец с направляющими клыками к насосу. Пропустите направляющие клыки насоса между направляющими трубной муфты и опустите насос в резервуар на цепи, закреплённой на подъёмной скобе насоса.  
Когда насос достигнет нижней части автоматической трубной муфты, произойдет автоматическое герметичное соединение его с этой муфтой.
8. Цепь повесьте на специальный крюк наверху резервуара. Следите за тем, чтобы цепь не касалась корпуса насоса.
9. Отрегулируйте длину кабеля насоса, намотав его в бухту так, чтобы кабель не повредился при работе насоса. Закрепите бухту на крюке в верхней части колодца.

**Внимание** *Кабель не должен быть сильно согнут или зажат.*

10. Подсоедините кабель двигателя.

**8.4 Переносная погружная установка**

Насосы, предназначенные для переносной погружной установки, могут стоять свободно на дне резервуара или колодца. Насос должен быть установлен на кольцевом основании. См. рис. 5.

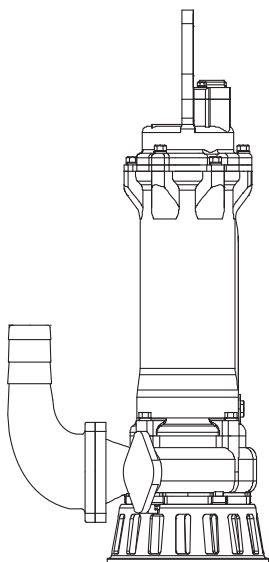


Рис. 5 Переносная установка на кольцевом основании

Для облегчения сервисных работ используйте переходное колено для напорного патрубка, чтобы упростить монтаж/демонтаж насоса с напорной линией.

При использовании шланга следите за тем, чтобы шланг не коробился и чтобы его внутренний диаметр соответствовал диаметру напорного соединения.

При использовании жесткой трубы нужно устанавливать арматуру в следующем порядке, начиная от насоса: напорное соединение и необходимые фитинги, обратный клапан, задвижка.

Если насос ставится на илистую или неровную поверхность, установите его на кирпичи или что-то подобное.

**Порядок выполнения:**

1. Прикрепите колено 90 к напорному патрубку насоса и подсоедините напорный шланг/трубу.
2. Опустите насос в жидкость с помощью цепи, прикрепленной к подъёмной скобе насоса.  
Рекомендуем ставить насос на ровную, твердую поверхность. Убедитесь, что насос надёжно зафиксирован на месте.
3. Цепь повесьте на специальный крюк наверху резервуара. Следите за тем, чтобы цепь не касалась корпуса насоса.
4. Отрегулируйте длину кабеля двигателя, намотав его в бухту так, чтобы кабель не повредился при работе насоса. Закрепите бухту на крюке в верхней части колодца.

**Внимание** *Кабель не должен быть сильно согнут или зажат.*

5. Подсоедините кабель насоса к шкафу управления.

**9. Подключение электрооборудования**

Подключение электрооборудования должно выполняться с соблюдением норм и правил, действующих на месте монтажа.



**Предупреждение**  
*Перед монтажом и первым пуском насоса визуально проверьте состояние кабеля и измерьте его сопротивление во избежание короткого замыкания.*

**Предупреждение**  
*Насос должен подключаться к внешнему сетевому выключателю с минимальным воздушным зазором между контактами 3 мм для каждого из полюсов.*



**Классификация места монтажа в каждом конкретном случае должна быть подтверждена местными органами пожарной охраны.**  
*Запрещается устанавливать шкафы управления и контроллеры насоса Grundfos в потенциально взрывоопасной среде. Проверьте правильность подключения всего защитного оборудования.*



**Предупреждение**  
*Подключите насос к шкафу управления с реле защиты двигателя с классом расцепления 10 или 15.*

**Автомат защиты должен быть настроен на номинальный ток насоса с учетом коэффициента перегрузки +15%.**  
*Номинальный ток указан на фирменной табличке насоса.*

**Внимание**

Напряжение и частота питания указаны на фирменной табличке насоса. Допустимое отклонение напряжения должно быть в пределах - 5 %/+ 5 % от номинального напряжения.

Убедитесь в том, что характеристики электродвигателя соответствуют параметрам источника питания, используемого на месте монтажа.

Все насосы поставляются с кабелем 10 м., конец кабеля свободный.

**Внимание** Не рекомендуется наращивать длину кабеля. Свяжитесь с Grundfos для заказа насоса с необходимой длиной кабеля.

## 9.1 Защита электродвигателя

### Термозащита

Один встроенный в обмотки статора термовыключатель размыкает цепь в случае превышения температуры.

При повторно-кратковременном режиме эксплуатации с уровнем перекачиваемой жидкости до середины корпуса электродвигателя.

### DPK 19 и 22 кВт

- Термовыключатель: в стандартном исполнении установлен биметаллический термовыключатель Klixon, размыкание цепи при температуре 130 °С.
- Датчик температуры: установлен термодатчик PT100.

Термовыключатель должен быть подключен в соответствии со схемами на рисунках 6 и 7. Убедитесь, что аварийный сигнал подается в случае остановки электродвигателя в связи с превышением температуры.

Термовыключатель должен быть подключен к сигнальному проводу силового кабеля в насосе и к защитной цепи шкафа управления насоса.

### Проверка после электрического подключения

Используйте мультиметр для проверки двух сигнальных проводов силового кабеля. Контур должен быть замкнут и сопротивление должно быть ниже 1 Ом.

### Защита от проникновения влаги

- Датчиком протечки (влажности) оснащены следующие насосы:
  - насосы DPK.V мощностью 5,5 кВт и более;
  - насосы DPK мощностью 5,5 кВт и более.
- Насосы DPK и DPK.V мощностью до 5,5 кВт могут быть оснащены датчиком протечки по запросу (опция).

Насосы с датчиками должны подсоединяться к шкафам управления.

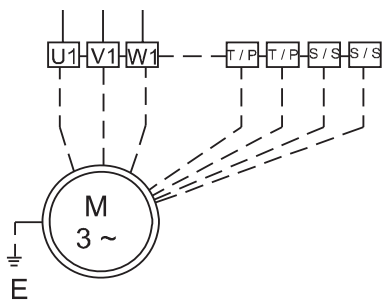


Рис. 6 Схема электрических подключений, прямой пуск

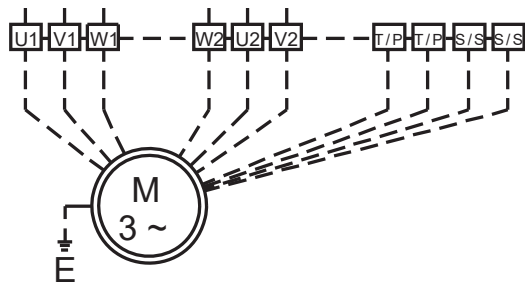


Рис. 7 Схема электрических подключений, «звезда-треугольник»

## 9.2 Шкафы управления насосами

Насосы должны подключаться к шкафу управления, оборудованному реле защиты электродвигателя, класс расщепления 10 или 15.

Насосы могут управляться следующими шкафами LC 231/241 или Control DC.

Control DC – это система управления насосами (до шести штук), предназначенная для установки в зданиях или канализационных насосных станциях. Система Dedicated Controls обеспечивает усовершенствованное управление и расширенную передачу данных.

Основными компонентами системы Dedicated Controls являются:

- CU 362 - устройство управления;
- IO 351B - основной модуль входа/выхода;
- IO 113 - модуль защиты (опция).

Система Dedicated Controls осуществляет пуск/останов канализационных насосов по сигналам от:

- поплавковых выключателей;
- аналогового датчика давления;
- ультразвукового датчика.

Также возможна регулировка уровня одновременно поплавковыми выключателями и аналоговым датчиком давления. В системе Dedicated Controls можно установить два дополнительных поплавковых выключателя для сигнализации высокого уровня и «сухого» хода.

Дополнительную информацию смотрите в Паспорте, руководстве по монтажу и эксплуатации для выбранного шкафа управления насосами.

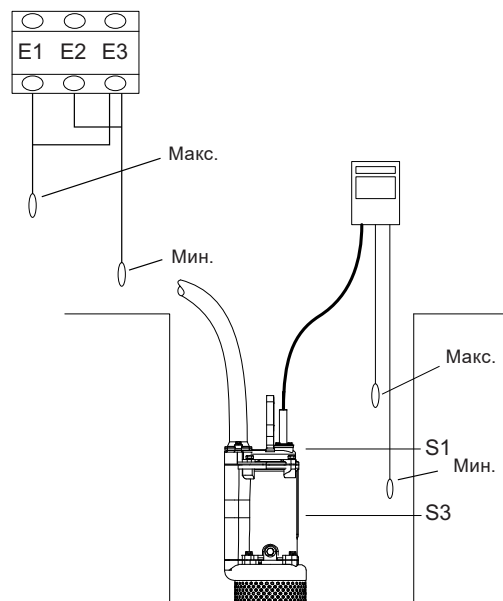


Рис. 8 Шкафы управления насосами

## 9.3 Использование преобразователя частоты

### 9.3.1 Рекомендации

Перед монтажом преобразователя частоты должна быть рассчитана минимальная частота в установке во избежание нулевого расхода жидкости.

- Не рекомендуется снижать частоту вращения двигателя ниже 30 % от номинальной скорости.
- Скорость потока нужно поддерживать выше 1 м/сек.
- Хотя бы раз в день насос должен работать с номинальной частотой вращения, чтобы не допустить образования осадка в системе трубопроводов.
- Частота вращения не должна превышать значения, указанного в фирменной табличке. В противном случае возникает риск перегрузки электродвигателя.

- Кабель двигателя должен быть как можно короче. Пиковое напряжение увеличивается при удлинении кабеля двигателя. См. характеристики преобразователя частоты.
- Используйте входные и выходные фильтры с преобразователем частоты. См. характеристики преобразователя частоты.

### 9.3.2 Последствия

При эксплуатации насоса с использованием преобразователя частоты следует помнить о следующих возможных последствиях:

- Пусковой момент двигателя меньше, чем при прямом питании от электросети. Насколько он ниже, зависит от типа преобразователя частоты. Возможный момент смотрите по характеристикам преобразователя частоты в соответствующем руководстве по монтажу и эксплуатации.
- Возможно отрицательное воздействие на подшипники и уплотнение вала. Степень этого воздействия зависит от конкретной ситуации. Определить его заранее невозможно.
- Может увеличиться уровень акустического шума. Как уменьшить акустический шум, смотрите по характеристикам преобразователя частоты в соответствующем руководстве по монтажу и эксплуатации.

## 10. Ввод в эксплуатацию

Все изделия проходят приемо-сдаточные испытания на заводе-изготовителе.

Дополнительные испытания на месте установки не требуются. Для запуска оборудования рекомендуем обратиться в сервисный центр ООО «Грундфос».

После длительного хранения (более двух лет) необходимо выполнить диагностику состояния насосного агрегата и только после этого производить его ввод в эксплуатацию.

Необходимо убедиться в свободном ходе рабочего колеса насоса. Особое внимание необходимо обратить на состояние торцевого уплотнения, уплотнительных колец и кабельного ввода.



**Предупреждение**  
**Перед началом проверки состояния насоса необходимо перевести выключатель сети в положение «Выключено», вынуть предохранители. Следует принять меры, предотвращающие случайное включение питания.**  
**Проверить правильность подключения всех защитных устройств.**  
**Работа насоса всухую запрещена.**

### Подготовка к запуску

1. Демонтировать насос из системы.
2. Проверить, что плавкие предохранители вынуты.
3. Проверить свободный ход рабочего колеса насоса. Поверните рабочее колесо рукой. Используйте средства защиты (перчатки) во время проверки рабочего колеса.
4. Проверить состояние масла в масляной камере. См. раздел 12.3.2 Проверка датчика утечки.
5. Проверить работоспособность контрольно-измерительных приборов, если таковые имеются.
6. Проверить настройку датчиков уровня, поплавковых выключателей или электродов.
7. Проверить направление вращения, см. раздел 10.1 Направление вращения.
8. Снова установить насос в систему.

### Общий порядок запуска

1. Вставить плавкие предохранители. Включить напряжение питания.
2. Открыть имеющиеся задвижки.
3. Проверить, чтобы двигатель насоса был на 2/3 погружён в перекачиваемую жидкость. Если уровень жидкости ниже, следует заполнить резервуар до минимального уровня.

4. Воздух можно удалить из насоса, наклонив его с помощью подъёмной цепи (только в переносной установке).
5. Запустить насос на некоторое время и проверить, понижается ли уровень жидкости. Если воздух удалён из насоса надлежащим образом, уровень жидкости будет понижаться быстро.
6. Включить насос.

### Внимание

**При чрезмерном шуме или вибрации насоса, либо других неполадках в работе насоса или проблемах с электропитанием насос следует немедленно остановить. Не пытайтесь снова запустить насос, пока не найдете причину неисправности и не устраните ее.**

### 10.1 Направление вращения

### Указание

**Чтобы проверить направление вращения, можно включить насос на несколько секунд, не погружая его в рабочую жидкость.**

Всякий раз, когда выполняется подключение насоса к новой установке, проводится проверка направления вращения следующим образом.

#### Проверка направления вращения:

1. Подвесить насос на подъёмном устройстве, например, на лебёдке, используемой для опускания насоса в колодезь.
2. Включить и тут же отключить насос, следя при этом за направлением действия крутящего момента (за направлением рывка) насоса. Если насос подключен правильно, рабочее колесо будет вращаться по часовой стрелке, т.е. рывок самого насоса будет против часовой стрелки. См. рис. 9. Если направление вращения неверное, поменять местами две фазы источника питания.

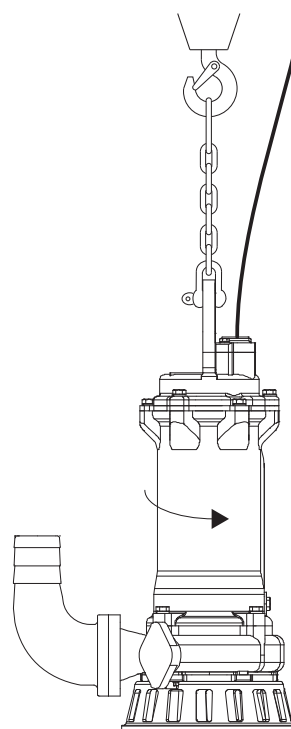


Рис. 9 Проверка направления вращения

## 11. Эксплуатация

### Внимание

Перед установкой и пуском в эксплуатацию необходимо проверить силовой кабель на предмет отсутствия внешних повреждений и измерить сопротивление изоляции во избежание короткого замыкания.

### Внимание

Убедитесь, что выключатель сети питания переведен в положение «Выключено», а возможность случайного включения исключена.



**Предупреждение**  
Используйте средства защиты (перчатки) при работе с насосом и рабочим колесом.

### Внимание

Перед пуском в эксплуатацию убедитесь, что все защитные устройства подключены правильно.

Условия эксплуатации приведены в разделе 14. *Технические данные*.

Серия насосов DPK предназначена для эксплуатации в двух режимах:

- в непрерывном режиме при полном погружении в жидкость до верха насоса, S1,
- в переменном режиме с частичным погружением насоса, S3. См. рис. 10.

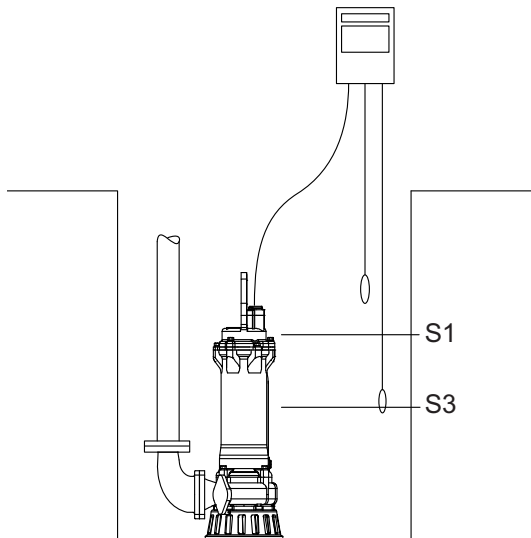


Рис. 10 Уровень жидкости

### Непрерывный режим эксплуатации, S1:

В данном режиме насос может работать непрерывно без остановки для охлаждения, см. рис. 11. При полном погружении насос достаточно охлаждается окружающей перекачиваемой средой. Смотрите также рис. 10.

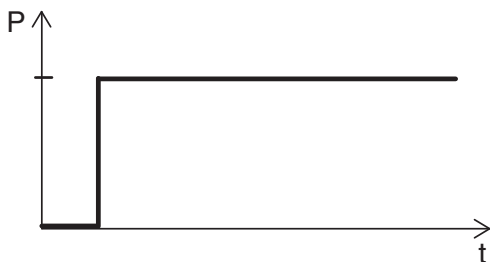


Рис. 11 S1, непрерывный режим эксплуатации

### Периодическая эксплуатация, S3:

Режим работы S3 подразумевает, что за период 10 минут насос должен эксплуатироваться в течение 4 минут с остановом на 6 минут. См. рис. 12.

В этом режиме насос частично погружен в перекачиваемую жидкость, т.е. уровень жидкости должен быть не ниже середины корпуса электродвигателя. См. рис. 10.

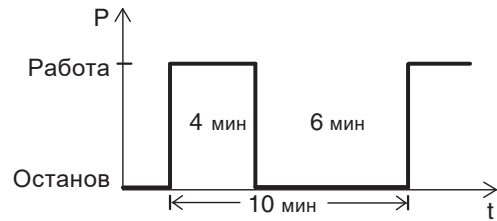


Рис. 12 S3, периодическая эксплуатация

Оборудование устойчиво к электромагнитным помехам, соответствующим условиям назначения согласно разделу 6. *Область применения* и предназначено для использования в коммерческих и производственных зонах в условиях, где уровень напряженности электромагнитного поля/электромагнитного излучения не превышает предельно допустимый.

## 12. Техническое обслуживание

### Предупреждение

Перед началом технического обслуживания насоса необходимо выключатель сети питания перевести в положение «Выключен», вынуть предохранители. Следует принять меры, предотвращающие случайное включение питания. Все вращающиеся узлы и детали должны быть неподвижны.



### Внимание

Все работы по техническому обслуживанию должны проводиться специально подготовленным персоналом.

### 12.1 Загрязнённые насосы



**Предупреждение**  
Промойте насос чистой водой и очистите детали после его разборки.

Насос классифицируется как загрязненный в случае, если использовался для перекачивания токсичных или угрожающих здоровью жидкостей.

В случае запроса сервисного обслуживания компании Grundfos, перед отправкой продукта в сервисный центр необходимо предоставить подробную информацию о составе перекачиваемой жидкости. В противном случае, Grundfos оставляет за собой право отказать в проведении сервисного обслуживания.

Любой запрос на сервисное обслуживание должен содержать информацию о перекачиваемой жидкости.

Промойте насос максимально возможным способом перед его отправкой на сервисное обслуживание.

Затраты по пересылке ложатся на отправителя.

### 12.2 Постоянное и периодическое техническое обслуживание

Срок службы насоса во многом зависит от условий эксплуатации, поэтому, чтобы гарантировать максимальный ресурс насоса, настоятельно рекомендуем выполнять его ежедневный осмотр и периодическую замену узлов и деталей.

#### 12.2.1 Ток и напряжение

Проверьте ток и напряжение насоса.

Если показание амперметра выше или намного ниже номинального значения, значит, возникла неисправность.

TM04 4124 0809

TM02 7776 4003

TM04 2656 2808

Допустимое отклонение напряжения в период эксплуатации должно быть в пределах  $\pm 5\%$  от номинала.

### 12.2.2 Вибрация

Насос должен работать плавно и без вибраций.

### 12.2.3 Давление нагнетания и расход

Давление нагнетания и расход (при наличии расходомера) необходимо проверять каждый месяц. Понижающаяся рабочая характеристика может означать, что необходим ремонт.

Независимо от рабочей характеристики, давление и расход должны быть стабильными, резкие изменения давления или расхода свидетельствуют о неполадках в системе на стороне всасывания или нагнетания.

### 12.2.4 Сопротивление изоляции

Сопротивление изоляции электродвигателя следует проверять не реже одного раза в месяц.

Если по сравнению с прошлым измерением сопротивление изоляции резко упало, это говорит о скором повреждении изоляции, то есть о том, что необходимо назначить дату сервисного обслуживания, даже если сопротивление изоляции останется больше 10 МОм.

## 12.3 Осмотр

Насосы, работающие в нормальном режиме, необходимо извлекать из резервуара и осматривать один раз в год.

Если перекачиваемая жидкость очень грязная или содержит много песка, волокнистые и твердые включения, осматривать насос нужно каждый месяц.

Процедура проверки описывается ниже.

### 12.3.1 Демонтаж насоса

1. Зацепить подъемную цепь за подъемную скобу насоса и натянуть её так, чтобы насос повис.
2. Ослабить болты и гайки напорного трубопровода, чтобы слить из него остатки воды.
3. Удалить болты и гайки напорного трубопровода и вытащить насос из резервуара.

### 12.3.2 Проверка датчика утечки

С помощью ампервольтметра проверить сопротивление датчика утечки, как показано на рис. 13.

**Внимание** Не использовать мегомметр, так как это может повредить цепь управления.

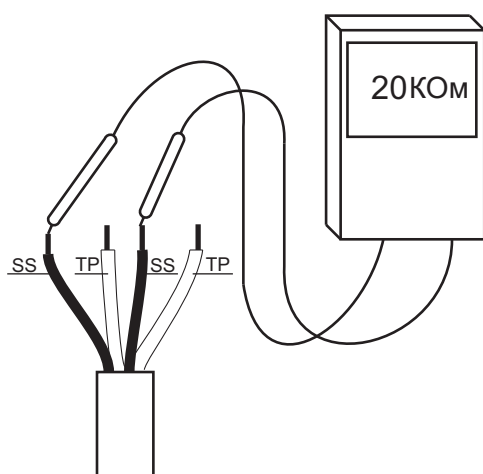


Рис. 13 Проверка сопротивления

## Замена масла

Если сопротивление датчика больше 20 КОм, необходимо заменить масло в масляной камере.



Рис. 14 Положение масляной пробки



### Предупреждение

При выкручивании пробки масляной камеры необходимо учитывать, что камера может находиться под избыточным давлением. Ни в коем случае не выкручивайте пробку полностью до тех пор, пока это давление не будет полностью стравлено.

1. Открутите пробку для слива масла (рис. 14).
2. Удалите пробку масляной камеры и измерьте уровень масла.
3. Возьмите пробу для определения состояния масла в масляной камере.
4. Если требуется замена масла в масляной камере, установите под насосом чистый контейнер и соберите в него сливаемое масло.
5. Наклоните насос отверстием для заливки масла вниз, чтобы слить масло из насоса. Если сливаемое масло грязное или непрозрачное, это признак скорого разрушения торцевого уплотнения вала. Замените торцевое уплотнение вала.
6. Через отверстие масляной камеры залейте в неё свежее масло. Используйте турбинное масло ISO VG 32 Mobil DTE 24 turbine oil 90 или его эквивалент.

**Внимание** Использованное масло должно быть утилизировано в соответствии с местными нормами и правилами.

### 12.3.3 Проверка рабочего колеса и кольца щелевого уплотнения

Проверить зазор между рабочим колесом и кольцом щелевого уплотнения.

Рекомендуемый размер зазора составляет 0,3 мм - 0,5 мм. Заменить или отремонтировать при необходимости.

## 12.4 Капитальный ремонт

Капитальный ремонт насосов выполняется только в специальных сервисных пунктах Grundfos.

Стандартный капитальный ремонт осуществляется следующим образом:

1. Демонтировать и промыть насос.
2. Проверить каждый компонент и, при необходимости, заменить.
3. Выполнить электрическую проверку электродвигателя.
4. Заменить изношенные или поврежденные компоненты.
5. Снова собрать насос.
6. Выполнить испытание эксплуатационных параметров и функциональную проверку электродвигателя.
7. Снова покрасить и упаковать насос.



### 13. Вывод из эксплуатации

Для того чтобы вывести насосы DPK и DPK.V из эксплуатации, необходимо перевести сетевой выключатель в положение «Выключено».

Все электрические линии, расположенные до сетевого выключателя, постоянно находятся под напряжением. Поэтому, чтобы предотвратить случайное или несанкционированное включение оборудования, необходимо заблокировать сетевой выключатель.

### 14. Технические данные

#### Значение pH

Насосы DPK и DPK.V в стационарных установках могут перекачивать жидкости с уровнем pH от 4 до 10.

#### Температура жидкости

от 0 °C до +40 °C.

#### Температура окружающей среды (если насос погружен не полностью)

от 0 °C до +40 °C.

#### Плотность перекачиваемой жидкости

Максимально 1000 кг/м<sup>3</sup>.

В случае более высокой плотности просим вас связаться с компанией Grundfos.

#### Максимальное рабочее давление

5,7 бар

#### Глубина погружения

Максимальная глубина установки - 20 метров ниже уровня жидкости.

#### Число пусков/остановов

Максимальное количество пусков в час- 30.



#### **Предупреждение**

**В зависимости от типа установки уровень звукового давления насоса может быть выше 70 дБ(А).**

**При работе вблизи такой установки, если она включена, необходимо использовать приспособления для защиты органов слуха.**



## 15. Обнаружение и устранение неисправностей

**Внимание** Если насос использовался для перекачивания опасных для здоровья или ядовитых жидкостей, этот насос рассматривается как загрязненный.

При каждой заявке на ремонт следует заранее предоставлять подробную информацию о перекачиваемой жидкости. В случае, если такая информация не предоставлена, сервисный центр Grundfos может отказать в проведении ремонта. Возможные расходы, связанные с возвратом насоса на фирму, несёт отправитель.



**Предупреждение**  
Перед началом работ по обнаружению и устранению неисправностей насоса необходимо перевести выключатель сети питания в положение «Выключено», вынуть предохранители или выключить питание. Следует принять меры, предотвращающие случайное включение питания. Все вращающиеся узлы и детали должны быть неподвижны.

Неисправность	Причина	Устранение неисправности
1. Двигатель не запускается. Предохранители сгорают или мгновенно размыкается защитный контур двигателя. <b>Осторожно:</b> Не запускать снова.	a) Неисправность электропитания; короткое замыкание; утечка на землю в кабеле или обмотке электродвигателя.	Кабель и двигатель должны быть проверены и отремонтированы квалифицированным специалистом.
	b) Перегорел предохранитель из-за применения неправильного типа предохранителя.	Установить предохранители соответствующего типа.
	c) Рабочее колесо забито грязью.	Промыть рабочее колесо.
	d) Датчики уровня, поплавковые выключатели или электроды повреждены или плохо отрегулированы.	Проверить датчики уровня, поплавковые выключатели или электроды.
	e) Неисправность фаз двигателя	Проверить электродвигатель и соединения.
2. Насос работает, но через непродолжительное время размыкается защитный контур двигателя.	a) Низкая установка значения срабатывания термореле.	Отрегулировать термореле в соответствии с техническими данными на фирменной табличке насоса.
	b) Повышенное потребление тока из-за значительного падения напряжения.	Замерить напряжение между фазами электродвигателя. Допуск: - 5 %/+ 5 %.
	c) Рабочее колесо забито грязью.	Промыть рабочее колесо.
	d) Неправильное направление вращения.	Проверить направление вращения и поменять местами подключение любых двух подводимых проводов питания. См. раздел 10.1 <i>Направление вращения</i> .
3. После кратковременной эксплуатации срабатывает термовыключатель.	a) Слишком высокая температура жидкости. Недостаточное охлаждение.	Обеспечить достаточное охлаждение или понизить температуру жидкости.
	b) Слишком большая вязкость жидкости.	Разбавить рабочую жидкость.
	c) Неправильное подключение питания. (Изменение типа соединения со звезды на треугольник приводит к значительному падению напряжения)	Проверить и исправить подключение питания.
4. Насос работает с ухудшенными характеристиками и потребляемой мощностью.	a) Рабочее колесо забито грязью.	Промыть рабочее колесо.
	b) Неправильное направление вращения.	Проверить направление вращения и поменять местами подключение любых двух подводимых проводов питания. См. раздел 10.1 <i>Направление вращения</i> .
5. Насос работает, но не подает жидкость.	a) В насосе воздух.	Удалить воздух из насоса.
	b) Закрыта или заблокирована задвижка на напорной магистрали.	Проверить задвижку и по возможности открыть и/или промыть.
	c) Заблокирован обратный клапан.	Промыть обратный клапан.
6. Насос засорён.	a) В жидкости присутствуют крупные частицы.	Заменить насос на другой с проходом большего размера.
	b) На поверхности жидкости образовался слой шлама.	Установить в резервуаре мешалку.

К критическим отказам может привести:

- некорректное электрическое подключение;
- неправильное хранение оборудования;
- повреждение или неисправность электрической/гидравлической/ механической системы;
- повреждение или неисправность важнейших частей оборудования;
- нарушение правил и условий эксплуатации, обслуживания, монтажа, контрольных осмотров.

Для предотвращения ошибочных действий, персонал должен быть внимательно ознакомлен с настоящим руководством по монтажу и эксплуатации.

При возникновении аварии, отказа или инцидента необходимо незамедлительно остановить работу оборудования и обратиться в сервисный центр ООО «Грундфос».

## 16. Комплектуемые изделия

### Подъемная цепь грузоподъемностью 320 кг

Из нержавеющей стали, с карабином; длиной 2/ 3/ 4/ 6/ 8/ 10 м.

### Трос с зажимом, оцинкованный

Длиной 3/ 6/ 10 м.

### Напорное колено с фланцем

В комплекте с прокладками и винтами.

### Напорное колено для шланга

В комплекте с прокладкой и винтами.

### Система автоматической трубной муфты

В сборе с основанием, направляющими клыками, кронштейном для трубных направляющих, болтами и прокладкой.

### Кольцевое основание

Используется для переносного монтажа на дне резервуара. В комплект входят винты и шайбы.

### Гидравлическое уплотнение

50/ 80/ 100/ 150 мм.

### Анкерные болты для автоматической трубной муфты

### Направляющие клыки

### Кабели различной длины

10/ 15/ 20/ 25/ 30 м.

### Шкаф управления насосами, модули и интерфейсы передачи данных

(см. Паспорт и руководство по монтажу и эксплуатации на соответствующее оборудование)

### Реле и датчики уровня (поплавковые выключатели, погружные электроды, датчики в виде колокола, пневмореле, аналоговые или ультразвуковые датчики)

Используются для контроля уровня жидкости, подачи аварийного сигнала и сигнала о затоплении, автоматизируют процессы наполнения или опорожнения резервуаров, обеспечивая автоматическую работу насосов: включение или отключение агрегатов происходит при достижении заданного уровня жидкости.

\* Указанные изделия не включены в стандартную(ый) комплектацию/комплект оборудования, являются вспомогательными устройствами (аксессуарами) и заказываются отдельно. Основные положения и условия отражаются в Договоре.

Данные вспомогательные устройства не являются обязательными элементами комплектности (комплекта) оборудования.

Отсутствие вспомогательных устройств не влияют на работоспособность основного оборудования, для которого они предназначены.

## 17. Утилизация изделия

Основным критерием предельного состояния изделия является:

1. отказ одной или нескольких составных частей, ремонт или замена которых не предусмотрены;
2. увеличение затрат на ремонт и техническое обслуживание, приводящее к экономической нецелесообразности эксплуатации.

Данное изделие, а также узлы и детали должны собираться и утилизироваться в соответствии с требованиями местного законодательства в области экологии.

## 18. Изготовитель. Срок службы

Изготовитель:

Grundfos Holding A/S,  
Poul Due Jensens Vej 7, DK-8850 Bjerringbro, Дания\*

\* точная страна изготовления указана на фирменной табличке оборудования.

Уполномоченное изготовителем лицо\*\*:

ООО «Грундфос Истра»  
143581, Московская область, Истринский р-он,  
д. Лешково, д. 188,  
тел.: +7 495 737-91-01,  
адрес электронной почты: grundfos.istra@grundfos.com.

\*\* для оборудования во взрывозащищенном исполнении уполномоченное изготовителем лицо.

ООО «Грундфос»  
109544, г. Москва, ул. Школьная, 39-41, стр. 1,  
тел.: +7 495 564-88-00, +7 495 737-30-00,  
адрес электронной почты: grundfos.moscow@grundfos.com.

Импортеры на территории Евразийского экономического союза:  
ООО «Грундфос Истра»

143581, Московская область, Истринский р-он,  
д. Лешково, д. 188,  
тел.: +7 495 737-91-01,

адрес электронной почты: grundfos.istra@grundfos.com;

ООО «Грундфос»  
109544, г. Москва, ул. Школьная, 39-41, стр. 1,  
тел.: +7 495 564-88-00, +7 495 737-30-00,  
адрес электронной почты: grundfos.moscow@grundfos.com;

ТОО «Грундфос Казахстан»  
Казахстан, 050010, г. Алматы,  
мкр-н Кок-Тобе, ул. Кыз-Жибек, 7,  
тел.: +7 727 227-98-54,  
адрес электронной почты: kazakhstan@grundfos.com.

Правила и условия реализации оборудования определяются условиями договоров.

Срок службы оборудования составляет 10 лет.

По истечении назначенного срока службы, эксплуатация оборудования может быть продолжена после принятия решения о возможности продления данного показателя. Эксплуатация оборудования по назначению отличному от требований настоящего документа не допускается.

Работы по продлению срока службы оборудования должны проводиться в соответствии с требованиями законодательства без снижения требований безопасности для жизни и здоровья людей, охраны окружающей среды.

---

Возможны технические изменения.

## 19. Информация по утилизации упаковки

Общая информация по маркировке любого типа упаковки, применяемого компанией Grundfos



Упаковка не предназначена для контакта с пищевой продукцией

Упаковочный материал	Наименование упаковки/ вспомогательных упаковочных средств	Буквенное обозначение материала, из которого изготавливается упаковка/ вспомогательные упаковочные средства
Бумага и картон (гофрированный картон, бумага, другой картон)	Коробки/ящики, вкладыши, прокладки, подложки, решетки, фиксаторы, набивочный материал	 PAP
Древесина и древесные материалы (дерево, пробка)	Ящики (дощатые, фанерные, из древесноволокнистой плиты), поддоны, обрешетки, съемные бортики, планки, фиксаторы	 FOR
Пластик	(полиэтилен низкой плотности)	Чехлы, мешки, пленки, пакеты, воздушно-пузырьковая пленка, фиксаторы  LDPE
	(полиэтилен высокой плотности)	Прокладки уплотнительные (из пленочных материалов), в том числе воздушно-пузырьковая пленка, фиксаторы, набивочный материал  HDPE
	(полистирол)	Прокладки уплотнительные из пенопластов  PS
Комбинированная упаковка (бумага и картон/пластик)	Упаковка типа «скин»	 C/PAP

Просим обращать внимание на маркировку самой упаковки и/или вспомогательных упаковочных средств (при ее нанесении заводом-изготовителем упаковки/вспомогательных упаковочных средств).

При необходимости, в целях ресурсосбережения и экологической эффективности, компания Grundfos может использовать упаковку и/или вспомогательные упаковочные средства повторно.

По решению изготовителя упаковка, вспомогательные упаковочные средства, и материалы из которых они изготовлены могут быть изменены. Просим актуальную информацию уточнять у изготовителя готовой продукции, указанного в разделе 18. *Изготовитель. Срок службы* настоящего Паспорта, Руководства по монтажу и эксплуатации. При запросе необходимо указать номер продукта и страну-изготовителя оборудования.

## МАЗМҰНЫ

	Беті
<b>1. Қауіпсіздік техникасы бойынша ескерту</b>	<b>18</b>
1.1 Құжат туралы жалпы мәліметтер	18
1.2 Бұйымдағы символдар мен жазбалардың мәні	18
1.3 Қызмет көрсетуші қызметкерлер біліктілігі және оқыту	18
1.4 Қауіпсіздік техникасы бойынша нұсқауларын орындамаудан болатын қауіпті салдар	18
1.5 Қауіпсіздік техникасын сақтаумен жұмыстар орындау	18
1.6 Тұтынушыға немесе қызмет көрсетуші қызметкерлерге арналған қауіпсіздік техникасы нұсқаулары	18
1.7 Техникалық қызмет көрсету, бақылау және монтаждау жұмыстарын орындау кезіндегі қауіпсіздік техникасы нұсқаулары	19
1.8 Қосалқы тораптар мен бөлшектерді дайындау және ездiгiнен қайта жабдықтау	19
1.9 Рұқсат етілмейтін пайдалану режимдері	19
<b>2. Тасымалдау және сақтау</b>	<b>19</b>
<b>3. Құжаттағы символдар мен жазбалар мәні</b>	<b>19</b>
<b>4. Бұйым туралы жалпы мәлімет</b>	<b>19</b>
<b>5. Орау және жылжыту</b>	<b>21</b>
5.1 Орау	21
5.2 Жылжыту	21
<b>6. Қолдану аясы</b>	<b>21</b>
<b>7. Қолданылу қағидаты</b>	<b>21</b>
<b>8. Механикалық бөліктерді құрастыру</b>	<b>22</b>
8.1 Құрастыру	22
8.2 Сорғыны құрастыру кезінде орнату тәсілдері	22
8.3 Автоматты түтіккі муфтада батпалы орнату	22
8.4 Жылжымалы батпалы орнату	23
<b>9. Электр жабдықтарының қосылымы</b>	<b>23</b>
9.1 Электрлік қозғалтқышты қорғау	24
9.2 Сорғыларды басқару сәресі	24
9.3 Жиілік түрлендіргішті қолдану	24
<b>10. Пайдалануға беру</b>	<b>25</b>
10.1 Айналу бағыты	25
<b>11. Пайдалану</b>	<b>26</b>
<b>12. Техникалық қызмет көрсету</b>	<b>26</b>
12.1 Ластанған сорғылар	26
12.2 Тұрақты және кезеңдік техникалық қызмет көрсету	26
12.3 Байқау	27
12.4 Күрделі жөндеу	27
<b>13. Істен шығару</b>	<b>28</b>
<b>14. Техникалық деректер</b>	<b>28</b>
<b>15. Ақаулықтарды табу және жою</b>	<b>29</b>
<b>16. Құрамдас бұйымдар</b>	<b>30</b>
<b>17. Бұйымды кәдеге жарату</b>	<b>30</b>
<b>18. Дайындаушы. Қызметтік мерзімі</b>	<b>30</b>
<b>19. Қаптаманы жою жөніндегі ақпарат</b>	<b>31</b>
1-қосымша.	60



**Ескерту**  
**Жабдықтарды құрастыру бойынша жұмыстарға кіріспестен бұрын аталған құжатты мұқият зерттеп шығу қажет. Жабдықты құрастыру және пайдалану осы құжаттың талаптарына сәйкес, сонымен бірге тиісті нормалар мен ережелерге сәйкес жүргізілуі керек.**

### 1. Қауіпсіздік техникасы бойынша ескерту



**Ескерту**  
**Аталған жабдықты пайдалану осы үшін қажетті білімдері мен жұмыс тәжірибесі бар қызметкерлермен жүргізілуі керек. Физикалық, ойлау қабілеті шектеулі, көру және есту қабілеті нашар тұлғалар бұл жабдықты пайдалануға жібірілмеулері керек. Балаларды бұл жабдыққа жақындатуға тыйым салынады.**

### 1.1 Құжат туралы жалпы мәліметтер

Төлқұжат, Құрастыру және пайдалану бойынша нұсқаулық монтаждау, пайдалану және техникалық қызмет көрсету барысында орындалуы тиіс түбегейлі нұсқаулардан тұрады. Сондықтан құрастыру және пайдалануға беру алдында олар тиісті қызмет көрсетуші қызметкерлермен немесе тұтынушымен міндетті түрде оқылып, зерттелулері керек. Нұсқаулық үнемі жабдықты пайдалану орнында болуы керек. Қауіпсіздік техникасы бойынша *1. Қауіпсіздік техникасы бойынша ескерту* бөлімінде берілген жалпы талаптарды ғана емес, сонымен бірге басқа бөлімдерде де берілген арнайы қауіпсіздік техникасы бойынша нұсқауларда да сақтау қажет.

### 1.2 Бұйымдағы символдар мен жазбалардың мәні

Жабдықтарға тікелей орналастырылған нұсқау, мысалы:

- айналу бағытын көрсететін көрсеткі,
  - айдалатын ортаны беруге арналған ағын келте құбырының таңбалануы,
- оларды кез келген сәтте оқуға болатындай міндетті тәртіпте орындалуы және сақталуы керек.

### 1.3 Қызмет көрсетуші қызметкерлер біліктілігі және оқыту

Пайдалану, техникалық қызмет көрсету, бақылау және жабдықты құрастыру жұмыстарын орындайтын қызметкерлер құрамы орындалатын жұмысқа сәйкес біліктілікке ие болуы керек. Қызметкерлердің жауапты болатын және олардың бақылауы тиіс мәселелердің шеңбері, сонымен қатар оның құзырет саласы тұтынушы арқылы нақты анықталуы керек.

### 1.4 Қауіпсіздік техникасы бойынша нұсқауларын орындамаудан болатын қауіпті салдар

Қауіпсіздік техникасы бойынша нұсқаулардың сақталмауы келесілерді шақыруы мүмкін:

- адамның денсаулығы және өмірі үшін қауіпті салдарды;
- қоршаған орта үшін қауіп төндіруді;
- келтірілген зиянды өтеу бойынша барлық кепілдікті міндеттемелердің жойылуына әкеліп соқтыруды;
- жабдықтың ең маңызды атқарымдарының бұзылуын;
- техникалық қызмет көрсетудің және жөндеудің алдын-ала жазылған әдістерінің жарамсыздығын;
- электрлік немесе механикалық факторлардың әсер ету салдарынан қызметкерлердің денсаулығы мен өміріне қауіпті жағдай тудыруды.

### 1.5 Қауіпсіздік техникасын сақтаумен жұмыстар орындау

Жұмыстарды атқару кезінде осы құжатта келтірілген қауіпсіздік техникасы бойынша нұсқаулар, қауіпсіздік техникасы бойынша қолданыстағы ұлттық ұйғарымдар, жұмыстарды орындау, тұтынушыдағы қолданыстағы жабдықтарды пайдалану мен қауіпсіздік техникасы сақталулары керек.

### 1.6 Тұтынушыға немесе қызмет көрсетуші қызметкерлерге арналған қауіпсіздік техникасы нұсқаулары

- Егер жабдықтар пайдалануда болса, қолда бар жылжымалы тораптардың қорғаныс қоршауларын демонтаждауға тыйым салынады.
- Электр энергиясымен байланысты қауіптердің пайда болу мүмкіншіліктерін болдырмау қажет (толығырақ мәлімет алу үшін, мәселен, ЭҚЕ және жергілікті энергиямен жабдықтаушы кәсіпорындардың ұйғарымдарын қараңыз).

## 1.7 Техникалық қызмет көрсету, бақылау және монтаждау жұмыстарын орындау кезіндегі қауіпсіздік техникасы нұсқаулары

Тұтынушы барлық техникалық қызмет көрсету, бақылау және монтаждау бойынша барлық жұмыстардың орындалуларын монтаждау және пайдалану бойынша нұсқаулықты толық зерттеу барысында жеткілікті шамада олармен таныстырылған және осы жұмыстарды орындауға рұқсат берілген білікті мамандармен қамтамасыз етуі керек.

Барлық жұмыстар міндетті түрде жабдық сөніп тұрған кезде жүргізілуі керек. Жабдықты тоқтату кезінде құрастыру және пайдалану бойынша нұсқаулықта көрсетілген жұмыс тәртібі мінсіз сақталуы керек.

Жұмыстар аяқталғаннан кейін бірден барлық демонтаждалған қорғаныс және сақтандырғыш құрылғылар қайтадан орнатылған немесе іске қосылған болулары керек.

## 1.8 Қосалқы тораптар мен бөлшектерді дайындау және өздігінен қайта жабдықтау

Құрылғыларды қайта жабдықтау немесе түрлендіру жұмыстарын тек дайындаушымен келісу бойынша орындауға рұқсат етіледі.

Фирмалық қосалқы тораптар мен бөлшектер, сонымен бірге дайындаушы фирма арқылы қолдануға рұқсат етілген толымдағыштар пайдалану сенімділігімен қамтамасыз етуге арналған.

Басқа өндірушілердің тораптары мен бөлшектерін қолдану, дайындаушының осының салдарынан пайда болған жауапкершіліктен бас тартуын шақыруы мүмкін.

## 1.9 Рұқсат етілмейтін пайдалану режимдері

Жеткізілуші жабдықтардың пайдаланушылық сенімділігіне б. Қолдану аясы бөліміндегі атқарымдық тағайындауға сәйкес қолданған жағдайда ғана кепілдеме беріледі. Техникалық деректерде көрсетілген рұқсат етілетін шекті мәндер барлық жағдайларда үнемі сақталулары керек.

## 2. Тасымалдау және сақтау

Жабдықты тасымалдауды жабық вагондарда, жабық автокөліктерде әуе, су немесе теңіз көлігімен жүргізу керек.

Механикалық факторлардың әсер етуіне байланысты жабдықтарды тасымалдау шарттары ГОСТ 23216 бойынша «С» тобына сәйкес болуы керек.

Қапталған жабдықты тасымалдау кезінде өздігінен жылжуын болдырмау мақсатында көлік құралдарына сенімді бекітілген болуы керек.

Жабдықтарды сақтау шарттары ГОСТ 15150 бойынша «С» тобына сәйкес болуы керек.

Максималды тағайындалған сақтау мерзімі 2 жылды құрайды. Барлық сақтау мерзімі ішінде консервациялау талап етілмейді.

Сақтау кезінде сорғыны ылғал мен жылудың әсерінен қорғау керек.

Сақтау температурасы -20 °C -тан +60 °C-қа дейін.

### Қоймалық сақтау

- Қоймалық бөлме құрғақ, сорғыны бүлдіруі мүмкін коррозиялық газдарсыз, булануларсыз немесе дірілдерсіз болуы керек.
- Сақтау кезінде сорғы паллетте тік күйде немесе оның еденге жанаспауы үшін, сонымен бірге оны жеңіл шешу мүмкін болу үшін қойғышта болуы керек.
- Кабелді сақинада жиыру және ылғал өткізбейтін пластик материалмен және оқшаулағыш таспамен ашық ұш жасау немесе кабелдік ұштықты кигізу.  
Бұл орамдардың күрделу бүлінулерінің себебіне айналуы мүмкін ылғалдардың тиіп кетуінен электрлі қозғалтқышты қорғау үшін қажетті.
- Коррозиялардан қорғау үшін барлық боялмаған беттерге май кабатын немесе қойылтылған майлағышты жағыңыз.
- Сорғы агрегатын сақтау кезінде жұмыс дөңгелегін кем дегенде айына бір рет бұрап бекіту керек.

### Резервуарда сақтау

- Егер сорғы ұзаққа созылған мерзім пайдаланылмаса, әр айда оқшаулағыш кедергісін тексеру және сорғыны 30 минутқа іске қосып отыру қажет.  
Егер сорғы резервуарда судың жетіспеушілігінен жұмыс істей алмаса, әр айда және сорғыны пайдалануға берудің алдында оны тексеру және жұмыс дөңгелегін қолмен айналдырып отыру керек.  
Егер оқшаулағыштың кедергісі 10 МОм төмендеп кетсе, Grundfos компаниясына жүгініңіз.
- Егер сорғы пайдаланылмаса, қуат беруді басқару панелінен ажырату қажет.
- Егер ұзақ уақытқа созылған жұмыссыз тұрып қалу кезінде сорғы басқару панелінен ажыратылған болса, кабел ұшын *Қоймалық сақтау* бөлімінде сипатталғандай етіп оқшаулау керек.

## 3. Құжаттағы символдар мен жазбалар мәні



**Ескерту**  
*Аталған нұсқаулардың орындалмауы адамдардың денсаулығына қауіп төндіруі мүмкін.*



**Ескерту**  
*Аталған нұсқаулардың сақталмауы электр тоғымен зақымдалудың себебіне айналуы және адамдардың өмірі мен денсаулығы үшін қауіпті салдарға ие болуы мүмкін.*



**Ескерту**  
*Дыбыс қысымы деңгейі шектен шығып кетті, есту мүшелерін қорғау үшін тиісті шаралар қабылдаңыз.*



**Оларды орындамау жабдықтың бұзылуына және бүлінуіне әкеліп соқтыруы мүмкін қауіпсіздік техникасы бойынша нұсқаулар.**



**Жұмысты жеңілдететін және жабдықтың қауіпсіз пайдалануын қамтамасыз ететін ұсыныстар немесе нұсқаулар.**

## 4. Бұйым туралы жалпы мәлімет

Аталған құжат жоғары арынды дренаждық DPK және DPK.V сорғыларына таралады.

DPK сорғылары келесі түрдегі жұмыс дөңгелектеріне ие болады:

- қуаты 0,75 - 15 кВт үлгілер - жартылай ашық жұмыс дөңгелегімен;
- қуаты 19 және 22 кВт үлгілер - жабық жұмыс дөңгелегімен.

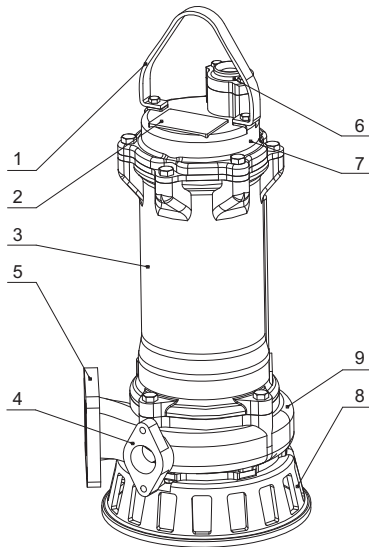
Қуаты 1,5 - 7,5 кВт DPK.V сорғылары еркін-құйынды Super Vortex жұмыс дөңгелегімен жабдықталған.

DPK сорғылары дренаждық, беттік, жер асты суларын, соның ішінде қажатты заттардың жоғары мөлшерімен суларды қайта айдауға жарамды болады. DPK.V сорғылары соның ішінде тазартылған ағын суларды және механикалық тазартудан өткен ағын суларды қайта айдау үшін қолданылады.

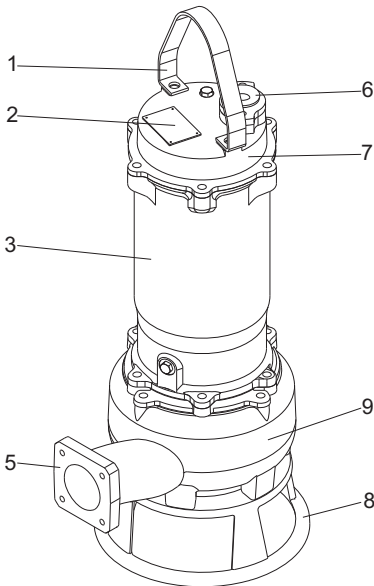
Жабдықтың жеткізілім жиынтығында реттеулерді, техникалық қызмет көрсетуді және тағайындалуы бойынша қолдануды жүзеге асыратын керек-жарақтар мен құрал-саймандар болмайды. Дайындаушының қауіпсіздік техникасы талаптарын есепке алумен стандартты құрал-саймандарды қолданыңыз.



DPK және DPK.V сорғыларының құрылымы 1-2 сур. келтірілген.



1-сур. DPK сорғысы



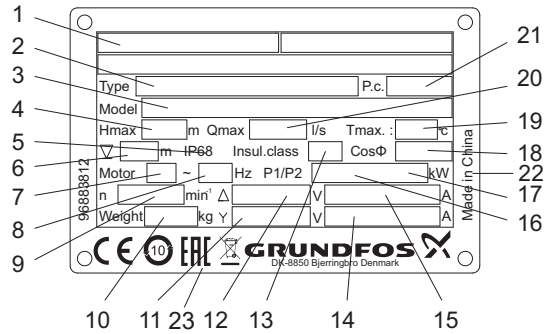
2-сур. DPK.V сорғысы

**Айқ. Атауы**

1	Көтергіш қапсырма
2	Фирмалық тақтайша
3	Электрлі қозғалтқыш
4	Жуып-шаю клапанының қосылысы (опция)
5	Арынды фланец
6	Кабельдік кіріс
7	Жоғарғы қақпақ
8	Сақиналық табан
9	Сорғы корпусы

**Фирмалық тақтайша**

Сорғымен бірге жеткізілетін қосымша фирмалық тақтайша құрастыруды орнату орнында бекітіледі немесе аталған құжаттың мұқабасында сақталады.



3-сур. Фирмалық тақтайша

**Айқ. Атауы**

1	Уәкілетті орган
2	Әдепкі белгі
3	Өнім нөмірі және сериялық нөмірі
4	Максималды арын [м]
5	Қорғаныс деңгейі
6	Максималды орнату тереңдігі [м]
7	Фазалардың саны
8	Тоқ жиілігі [Гц]
9	Атаулы айналыс жиілігі, [мин <sup>-1</sup> ]
10	Салмағы [кг]
11	Атаулы кернеу [В], «жұлдызша»
12	Атаулы кернеу [В], «үшбұрыш»
13	Оқшаулау сыныбы
14	Тоқтың атаулы күші [А], «жұлдызша»
15	Тоқтың атаулы күші [А], «үшбұрыш»
16	Тұтынылатын қуат (P1) [кВт]
17	Электрлі қозғалтқыштың білігіндегі қуат P2 [кВт]
18	Қуат коэффициенті
19	Сұйықтықтың максималды температурасы [°C]
20	Максималды беру [З <sup>м</sup> /с]
21	Өндірілген күні [1-ші және 2-ші сандар =дайындалған жылы; 3-ші және 4-ші сандар = дайындалған аптасы]
22	Дайындаушы ел
23	Нарықтағы шығарылу белгілері

TM04 4092 0709

TM06 5236 4115

TM04 4093 1518



## Әдепкі белгі

Код	Мысалы	DPK.	V	65.	80.	22.	S.	4.	.5	0D	Z
DPK	Дренажды сорғы										
	<b>Жұмыс дөңгелегінің түрі:</b>										
[ ]	Жартылай ашық түрдегі жұмыс дөңгелегі										
V	Құйынды жұмыс дөңгелегі										
	<b>Сорғының еркін өтуі:</b>										
65	Қатты қосылыстардың максималды өлшемі [мм]										
	<b>Сорғының келте құбыры:</b>										
80	Арынды келте құбырдың атаулы диаметрі [мм]										
	<b>Электрлі қозғалтқыштың білігіндегі қуат (P2):</b>										
22	$P2^* = \text{әдепкі белгіден сан} / 10$ [кВт]										
	<b>Орындалым:</b>										
[ ]	Стандартты										
S	Датчикпен/датчиктермен (сенсорлық)										
	<b>Электрлі қозғалтқыш полюстерінің саны</b>										
2	2-полюстік электрлі қозғалтқыш										
4	4-полюстік электрлі қозғалтқыш										
	<b>Жиілік:</b>										
5	50 Гц										
6	60 Гц										
	<b>Іске қосу кезіндегі кернеу және іске қосу сызбасы:</b>										
0D	380-415 V, тікелей қосылу										
1D	380-415 V, «жұлдызша-үшбұрыш»										
Z	Арнайы орындалу										

\* Ерекшелік: 075 коды = 0,75 кВт.

## 5. Орау және жылжыту

### 5.1 Орау

Жабдықты алу кезінде қаптаманы және жабдықтың өзін тасымалдау кезінде алынуы мүмкін бүлінудің бар ма екендігін тексеріңіз. Қаптаманы кәдеге жаратудың алдында оның ішінде құжаттар және кішкентай бөлшектер қалмағанын мұқият тексеріп алыңыз. Егер алынған жабдық тапсырысыңызға сәйкес келмесе, жабдық жеткізушіге хабарласыңыз.

Егер жабдық тасымалдау кезінде бүлінсе, көлік компаниясымен бірден хабарласыңыз және жабдық жеткізушісіне хабарлаңыз.

Жеткізуші өзімен бірге ықтимал зақым келулерді мұқият қарап алу құқығын сақтайды.

Қаптаманы жою жөніндегі ақпаратты 19. Қаптаманы жою жөніндегі ақпарат бөлімнен қар.

### 5.2 Жылжыту



**Ескерту**  
Қолмен атқарылатын көтеру және тиеу-түсіру жұмыстарына қатысты жергілікті нормалар мен ережелерді сақтау керек.



**Назар аударыңыз** Жабдықты қуат беру кабелінен көтеруге тыйым салынады.



**Ескерту**  
Сорғыны көтеру кезінде осы үшін тек көтергіш қапсырманы қолдану керек.

Сорғыны тік немесе көлденең күйде тасымалдауға болады.

Сорғының сырғу немесе аударылу мүмкіншілігін болдырмау қажет.

Жүк көтергіш жабдық дәл осы мақсаттар үшін бейімделген болуы керек. Жабдықтың рұқсат етілетін жүк көтергіштігін ешбір жағдайда асыруға болмайды.

Сорғы салмағы фирмалық тақтайшада көрсетілген.

## 6. Қолдану аясы

DPK сорғылары келесі сұйықтықтарды қайта айдауға арналған:

- дренажды суларды,
- беттік суларды;
- жер асты суларын.

DPK.V сулары келесілерді қайта айдауға арналған:

- тазартылған ағын суларды;
- механикалық тазартудан өткен ағын суларды.

Сорғылардың қолданудың стандартты нысандары:

- коммерциялық ғимараттар;
- тұрғын үй ғимараттары;
- аулалар;
- фермалар;
- өнеркәсіптік нысандар;
- жер асты көлікжайлар.

Сорғылар стационарлық та, сонымен бірге жылжымалы орнату үшін де жарамды.

## 7. Қолданылу қағидаты

DPK және DPK.V сериясындағы сорғыларының жұмыс қағидаты кіріс келте құбырдан шығысқа өтетін сұйықтық қысымын арттыруға негізделген. Қысымның артуы сорғы білігімен біріктірілген электр қозғалтқыштың білігінен механикалық энергияны айналмалы жұмыс дөңгелегі арқылы тікелей сұйықтыққа беру жолымен жүргізіледі. Сұйықтық кірістен жұмыс дөңгелегінің ортасына, одан кейін оның қалақшалары бойымен ағады. Ортадан тепкіш күштердің әсерімен сұйықтық жылдамдығы артады, соның нәтижесінде қысымға түрлендірілетін кинетикалық энергия өседі. Шиыршық камера жұмыс дөңгелегінен сұйықтықты жинауға және оны шығыс келте құбырға бағыттауға арналған.

## 8. Механикалық бөліктерді құрастыру



### Ескерту

**Сорғыны резервуарларда орнату білікті қызметкерлер арқылы жүзеге асырулары керек. Резервуарлардағы немесе олардың жанындағы жұмыстар жергілікті нормалар мен ережелерге сәйкес орындалулары керек.**

Қорғаныс құралдарын қолдану, сонымен қатар қорғаныс арнайы киімді кию ұсынылады.

Сорғымен немесе оның орнатылған орнында кез келген жұмыстарды жүргізу кезінде қолданыстағы гигиена талаптары міндетті тәртіпте сақталулары керек.

### 8.1 Құрастыру

Құрастыруды бастаудың алдында келесілерге көз жеткізіп алыңыз

- сорғы тапсырысқа сәйкес келеді;
- сорғы құрастыру орнындағы қуат берудің кернеуі мен жиілігі бойынша жарамды;
- сорғы, керек-жарақтар мен басқа жабдықтар тасымалдау кезінде бүлінбеген.



### Ескерту

**Құрастыру орнында қауіпсіздік техникасы бойынша барлық ережелер сақталулары керек. Резервуарға таза ауаның кіруі үшін желдеткіштерді қолданыңыз.**

### Ескерту

**Сорғыны көтерудің алдында көтергіш қапсырманың сенімді бекітілгеніне көз жеткізу керек. Қажет болған кезде, оны тартып бекіту керек.**



**Көтеру немесе тасымалдау кезіндегі кез келген ұқыпсыздық қызметкерлердің жарақат алуының немесе сорғы бүлінуінің себебіне айналуы мүмкін.**

### Ескерту

**Құрастыруды бастаудың алдында қуат беру көзін ажырату және оның кездейсоқ іске қосылуын кепілдікті болдырмау үшін желілік ажыратқышты 0 күйіне ауыстыру керек. Сорғымен жұмысқа кіріспестен бұрын, сорғыға қосылған барлық сыртқы қуат беру көздерін ажырату қажет болады.**



**Сорғыны орнатудың және оны пайдалануға берудің алдында күштік кабелде сыртқы бүлінулердің жоқтығын тексеріңіз және қысқа тұйықталуға жол бермеу үшін оқшаулаудың кедергісін өлшеңіз.**

Назар аударыңыз

Құрастыруды бастаудың алдында май камерасындағы май деңгейін тексеріңіз. 12. Техникалық қызмет көрсету бөлімін қар.

DPK сорғылары құрастырудың әр түрлі типтеріне арналған, олар 8.3 Автоматты түтікті муфтада батпалы орнату және 8.4 Жылжымалы батпалы орнату бөлімдерінде сипатталған.

Сорғының барлық корпустары JIS фланецімен қосылысқа, құбыршектік қосылысқа және автоматты түтікті муфтаны қолданумен қосылысқа ие бола алады.

Назар аударыңыз

**Аталған түрдегі сорғылар тік күйде ғана пайдаланылулары керек.**

### 8.1.1 Сорғыны көтеру

Сертификатталған көтергіш жабдықты қолдану маңызды.

Сорғы салмағы фирмалық тақтайшада көрсетілген.



### Ескерту

**Барлық жүк көтергіш жабдық оны қолдану мақсатына сәйкес болуы және пайдаланудың алдында бүлінулердің жоқтығына тексерілуі керек. Жабдықтың максималды жүк көтергіштігі ешбір жағдайда асып кетпеуі керек.**

### Ескерту

- Сорғының астындағы алаңшада қызметкерлер құрамы болмауы керек.
- Сорғыны көтеру оның аударылуын болдырмаушы позицияларда жүзеге асырылады.
- Сорғыны жабдықтардың салмақтарын ұстау үшін жарайтын қатты бетке орнатыңыз.
- Сорғының сырғануын немесе аударылуын болдырмаңыз.



### Ескерту

- Сорғыны көтерудің алдында әрдайым көтергіш қапсырмада және шынжырда коррозиялық тозудың жоқтығын тексеріңіз.
- Жабдықты көтеру үшін әрдайым көтергіш қапсырманы немесе егер сорғы паллетте орналасқан болса, ашалы тиегішті қолданыңыз.
- Сорғыны қуат беруші кабелден немесе арынды құбыршектен көтеруге тыйым салынады.



## 8.2 Сорғыны құрастыру кезінде орнату тәсілдері

DPK сорғылары екі түрде орнатылуға арналған:

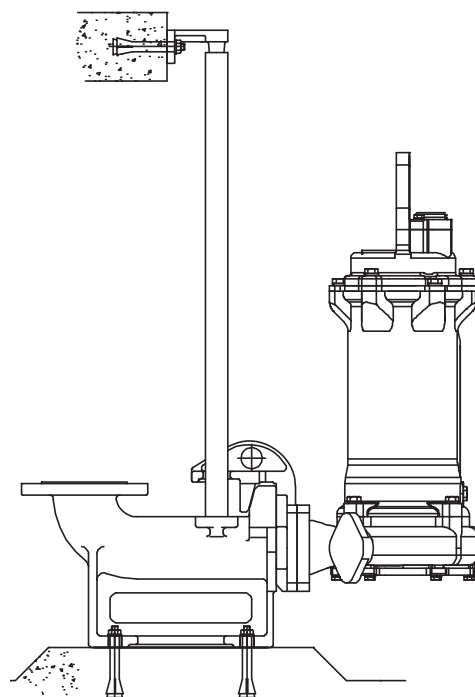
- автоматты түтікті муфтада батпалы орнату,
- жылжымалы батпалы орнату.

## 8.3 Автоматты түтікті муфтада батпалы орнату

Стационарлық орнатуға арналған сорғылар автоматты түтікті муфтаға орнатыла алады.

Автоматты түтікті муфтаньң құрылымы сорғыны резервуардан көтеру жеңіл болғандықтан, техникалық қызмет көрсетуді және жөндеуді жеңілдетеді.

4 сур. қар.



4-сур. Автоматты түтікті муфтада батпалы орнату

**Орындалу тәртібі:**

1. Резервуардың ішкі жиегінде бекітпе бұрандамалармен алдын-ала бекітетін құбырлық бағыттаушылар үшін тіреуішті орнату қажет.
2. Автоматты түтікті муфтаның төменгі бөлігін резервуардың түбіне орнатыңыз. Теңдестіру үшін тіктеуішті қолданыңыз. Сосын автоматты түтікті муфтаны құдықтың түбінде ауыр шарттарда пайдалануға арналған қысқыш бұрандамалармен бекітіңіз. Егер резервуар түбінің беті тегіс болмаса, автоматты муфтаның астына бұрандамаларды тартып бекіту кезінде оның көлденең күйді сақтап қалуы үшін тиісті тіреулерді орнату керек болады.
3. Арынды келте құбырды оны қисаюға немесе кернеуге ұшыратусыз жалпы қабылданған ережелерге сай құрастырыңыз.
4. Автоматты муфтаның сүйемелдегішіне бағыттаушы құбырларды орнатыңыз және олардың ұзындықтарын резервуардың жоғарғы жағындағы бағыттаушы тіреуіш бойынша дәлдеп түзетіңіз.
5. Алдын-ала бекітілген бағыттаушы тіреуішті бұрап босатыңыз және оны бағыттаушының үстіне бекітіңіз. Тіреуішті резервуардың қабырғасына сенімді бекітіңіз.

**Нұсқау**

**Бағыттаушылар өстік люфтке ие болулары керек әйтпесе сорғының жұмыс істеуі кезінде шу пайда болады.**

6. Резервуарды оған сорғыны түсірудің алдында, қоқыстан және т.б. тазартыңыз.
7. Фланецті сорғыға бағыттаушы тістермен бекітіңіз. Сорғының бағыттаушы тістерін бағыттаушы түтікті муфталардың арасынан өткізіңіз және сорғының көтергіш қапсырмасына бекітілген шынжырда сорғының резервуарға түсіріңіз. Сорғы автоматты түтікті муфтаның төменгі бөлігіне жеткен кезде, оның осы муфтамен автоматты герметикалық жалғасуы орын алады.
8. Шынжырды резервуардың үстіне тиісті ілгекке іліп қойыңыз. Шынжырдың сорғы корпусына жанаспауын қадағалаңыз.
9. Сорғы кабелінің ұзындығын оны сорғының жұмысы кезінде кабель бүлінбейтіндей етіп орамға ораумен реттеңіз. Орамды құдықтың жоғарғы бөлігіндегі ілгекке бекітіңіз.

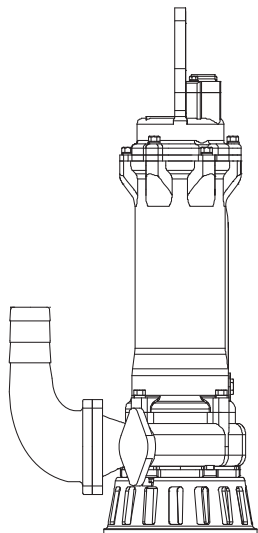
**Назар аударыңыз**

**Кабель тым майысқан немесе қысылған болмауы керек.**

10. Қозғалтқыштың кабелін қосыңыз.

**8.4 Жылжымалы батпалы орнату**

Жылжымалы батпалы орнатуға арналған сорғылар резервуардың немесе құдықтың түбінде еркін тұра алады. Сорғы сақиналық табанға орнатылған болуы керек. 5 сур. қар.



5-сур. Сақиналық табанда жылжымалы орнату

Сервистік жұмыстарды жеңілдету үшін арынды келте құбыр үшін арынды желілермен сорғыны монтаждау/демонтаждауды оңайлату үшін өтпелі иінді қолданыңыз. Құбыршекті қолдану кезінде құбыршектің қисаймағандығын және оның ішкі диаметрінің арынды қосылыс диаметріне сәйкес келуін қадағалаңыз.

Қатты құбырды қолдану кезінде арматураны келесі тәртіпте орнату керек, сорғыдан бастап: арынды қосылыс және қажетті фитингтер, кері клапан, жапқыш.

Егер сорғы лайлы немесе тегіс емес бетке қойылса, оны кірпішке немесе осындай бірдеңеге орнатыңыз.

**Орындалу тәртібі:**

1. 90 иінді сорғының арынды келте құбырына бекітіңіз және арынды құбыршекті/құбырды қосыңыз.
2. Сорғыны сұйықтыққа сорғының көтергіш қапсырмасына бекітілген шынжырдың көмегімен түсіріңіз. Сорғыны тегіс, қатты бетке қоюды ұсынамыз. Сорғының орынға сенімді бекітілгеніне көз жеткізіңіз.
3. Шынжырды резервуардың үстіне тиісті ілгекке іліп қойыңыз. Шынжырдың сорғы корпусына жанаспауын қадағалаңыз.
4. Қозғалтқыш кабелінің ұзындығын оны сорғының жұмысы кезінде кабель бүлінбейтіндей етіп орамға ораумен реттеңіз. Орамды құдықтың жоғарғы бөлігіндегі ілгекке бекітіңіз.

**Назар аударыңыз**

**Кабель тым майысқан немесе қысылған болмауы керек.**

5. Сорғы кабелін басқару сөресіне қосыңыз.

**9. Электр жабдықтарының қосылымы**

Электр жабдықтарының қосылымы құрастыру орнында әрекет етуші нормалар мен ережелерді сақтаумен орындалуы керек.



**Ескерту**  
Сорғыны құрастырудың және бірінші рет іске қосудың алдында кабелдің жағдайын визуалды тексеріңіз және қысқа тұйықталуды болдырмау үшін оның кедергісін өлшеңіз.

**Ескерту**  
Сорғы әрбір полюстер үшін түйіспелердің арасында 3 мм минималды ауа саңылауымен сыртқы желілік ажыратқышқа қосылған болуы керек.



Әрбір нақты жағдайда құрастыру орнын жіктеу өрттен қорғаудың жергілікті органдарымен расталған болуы керек. Grundfos сорғысының басқару сөрелері мен бақылағыштарын өлеуетті жарылу қаупі бар ортада орнатуға тыйым салынады. Барлық қорғаныс жабдығының дұрыс қосылуын тексеріңіз.



**Ескерту**  
Сорғыны 10 немесе 15 ағыту сыныбымен қозғалтқыштың қорғаныс релесімен басқару сөресіне қосыңыз.

Қорғаныс автоматы + 15 % асқын жүктелу коэффициентін есепке алумен сорғының атаулы тоғына теңшелген болуы керек. Атаулы тоқ сорғының фирмалық тақтайшасында көрсетілген.

**Назар аударыңыз**

Қуат беру кернеуі мен жиілігі сорғының фирмалық тақтайшасында көрсетілген. Кернеудің рұқсат етілетін ауытқуы атаулы кернеуден -5 % / +5 % шектерінде болуы керек.

Электрлі қозғалтқыш сипаттамаларының құрастыру орнында қолданылатын қуат беру көзінің параметрлеріне сай келетіндігіне көз жеткізіңіз.

Барлық сорғылар 10 м кабелмен жеткізіледі, кабелдің ұшы бос.

Назар аударыңыз

**Кабелдің ұзындығын арттыру ұсынылмайды. Қажетті ұзындықтағы кабелмен сорғыға тапсырыс беру үшін Grundfos-пен хабарласыңыз.**

### 9.1 Электрлі қозғалтқышты қорғау

#### Термоқорғау

Статордың орамдарына кіріктірілген бір термоқосқыш температура артып кеткен жағдайда тізбекті ажыратады.

Пайдаланудың қайталама-қысқа мерзімдік режимі кезінде электрлі қозғалтқыш корпусының ортасына дейін қайта айдалатын сұйықтықтың деңгейімен пайдалану.

#### DPK 19 және 22 кВт

- Термоқосқыш: стандартты құрылымда Klixon биметалды термоқосқышы орнатылған, 130 °C температурасы кезінде тізбектің ажыратылуы.
- Температура датчигі: PT100 термодатчигі орнатылған.

Термоқосқыш 6 және 7 суретіндегі сызбаларға сәйкес қосылған болуы керек. Электрлі қозғалтқыштың температураның артуына байланысты тоқтап қалуы жағдайында апаттық сигналдың берілетіндігіне көз жеткізіңіз.

Термоқосқыш сорғыдағы күштік кабелдің сигналдық сымна және сорғының басқару сөресінің қорғаныс тізбегіне қосылған болуы керек.

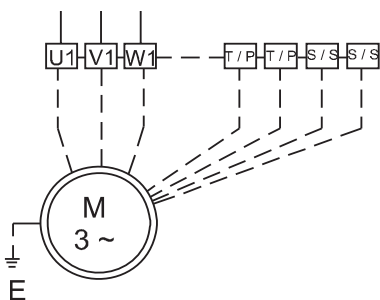
#### Электрлі қосылымнан кейін тексеру

Күштік кабелдің екі сигналдық сымдарын тексеру үшін мультиметрді қолданыңыз. Контур тұйықталған болуы керек және кедергі 1 Ом төмен болуы керек.

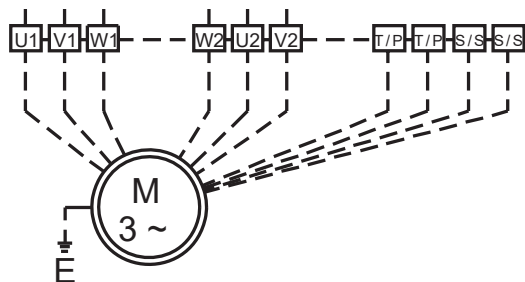
#### Ылғалдың кіріп кетуінен қорғау

- Ағу (ылғалдылық) датчигімен келесі сорғылар жабдықталаған:
  - 5,5 кВт және одан да көп қуаттағы DPK.V сорғылары;
  - 5,5 кВт және одан да көп қуаттағы DPK сорғылары.
- 5,5 кВт-қа дейінгі қуаттағы DPK және DPK.V сорғылары тапсырыс бойынша ағу датчигімен жабдықталған болуы керек (опция).

Датчиктермен сорғылар басқару сөрелеріне қосылулары керек.



6-сур. Электрлі қосылыстардың сызбасы, тікелей қосу



7-сур. Электрлі қосылыстардың сызбасы, «жұлдызша-үшбұрыш»

### 9.2 Сорғыларды басқару сөресі

Сорғылар электрлі қозғалтқыштың қорғаныс релесімен жабдықталған басқару сөресіне қосылулары керек, ағыту сыныбы 10 немесе 15.

Сорғылар келесі LC 231/241 немесе Control DC басқару сөрелерімен басқарыла алады.

Control DC – бұл сорғыларды (алты данаға дейінгі) басқару жүйесі, ғимараттарда немесе канализациялық сорғы станцияларында орнатуға арналған. Dedicated Controls жүйесі жетілдірілген басқарумен және кеңейтілген деректерді берумен қамтамасыз етеді.

Dedicated Controls жүйесінің негізгі компоненттері болып табылатындар:

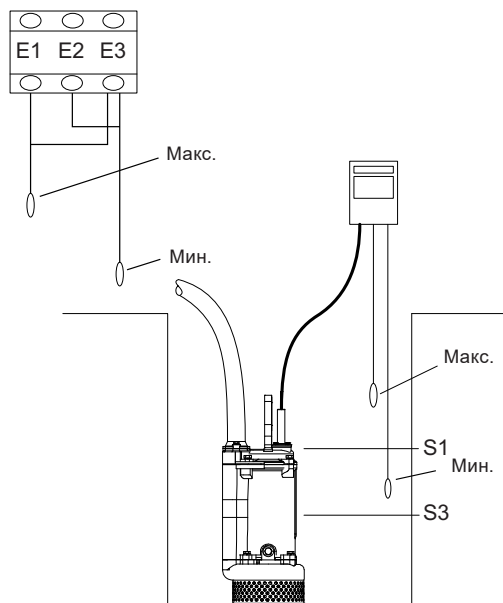
- CU 362 - басқару құрылғысы;
- IO 351B - кіріс/шығыстың негізгі модулі;
- IO 113 - қорғаныс модулі (опция).

Dedicated Controls жүйесі келесілерден сигналдар бойынша канализациялық сорғыларды іске қосуды/тоқтатуды жүзеге асырады:

- қалқымалы ажыратқыштардан;
- аналогтік қысым датчиктерінен;
- ультрадыбыстық датчиктен.

Сонымен бірге деңгейді бір уақытта қалқымалы ажыратқыштармен және аналогтік қысым датчиктерімен реттеу мүмкін болады. Dedicated Controls жүйесінде жоғары деңгей сигнализациясы және «құрғақ» жүріс үшін екі қосымша қалтқылы ажыратқышты орнатуға болады.

Қосымша ақпаратты таңдалған сорғыларды басқару сөресі үшін Төлқұжат, құрастыру және пайдалану бойынша нұсқаулықтан қараңыз.



8-сур. Сорғыларды басқару сөресі

### 9.3 Жиілік түрлендіргішті қолдану

#### 9.3.1 Ұсыныстар

Жиілік түрлендіргішті құрастырудың алдында сұйықтың нөлдік шығынын болдырмау үшін орнатудағы минималды жиілік есептелген болуы керек.

- Қозғалтқыштың айналыс жиілігін атаулы жылдамдықтан 30%-ға төмендету ұсынылмайды.
- Ағын жылдамдығын 1 с/сек жоғары қолдау керек.
- Күніне тым болмағанда бір рет сорғы құбыржол жүйесінде тұнбалардың пайда болуларын болдырмау үшін атаулы айналыс жиілігімен жұмыс істеуі керек.
- Айналыс жиілігі фирмалық тақтайшада көрсетілген мәннен аспауы керек. Кері жағдайда электрлі қозғалтқыштың асқын жүктелулері қаупі орын алатын болады.

TM04 4097 3316

TM04 4098 0709

- Қозғалтқыштың кабелі мүмкін болғанша қысқалау болу керек. Шындық кернеу қозғалтқыштың кабелін ұзарту кезінде жоғарылайды. Жиілік түрлендіргіштің сипаттамаларын қар.
- Жиілік түрлендіргішпен кіріс және шығыс сүзгілерін пайдаланыңыз. Жиілік түрлендіргіштің сипаттамаларын қар.

### 9.3.2 Салдарлар

Сорғыны жиілік түрлендіргішті қолданумен пайдалану кезінде келесідей ықтимал салдарларды есте сақтау керек:

- Қозғалтқыштың іске қосушы сәті электр желісінен тікелей қосуға қарағанда аздау болады. Бұның қаншалықты төмендеу екендігі жиілік түрлендіргішінің түріне байланысты болады. Ықтимал сәтті жиілік түрлендіргіштің сипаттамалары бойынша тиісті құрастыру және пайдалану бойынша нұсқаулықтан қараңыз.
- Мойынтіректерге және білік тығыздағышқа теріс әсер ету ықтимал болады. Бұл әсер ету деңгейі нақты жағдайға байланысты болады. Оны алдын-ала анықтау мүмкін болмайды.
- Акустикалық шудың деңгейі артуы мүмкін. Акустикалық шуды қалай кемітуге болатындығын жиілік түрлендіргіштің сипаттамалары бойынша тиісті құрастыру және пайдалану бойынша нұсқаулықтан қараңыз.

## 10. Пайдалануға беру

Барлық бұйымдар дайындаушы зауытта қабылдау-тапсыру сынақтарынан өтеді.

Орнату орнында қосымша сынақтар талап етілмейді. Жабдықты іске қосу үшін «Грундфос» ЖШҚ сервистік орталығына жүгінуді ұсынамыз.

Ұзақ уақытқа созылған (екі жылдан артық) сақтаудан кейін сорғы агрегатының күйіне диагностика жүргізуді орындау және осыдан кейін ғана оны пайдалануға беруді жүргізу қажет.

Сорғының жұмыс деңгелегінің еркін жүрісіне көз жеткізу қажет. Бүйірлік бекітпенің, бекіткіш сақиналардың және кабельдік кірістің күйіне ерекше назар аудару қажет.

#### Ескерту

**Сорғы күйін тексеруді бастаудың алдында желіні ажыратқышты «Сөндірулі» күйіне ауыстыру, сақтандырғыштарды шығару қажет. Қуат берудің кездейсоқ іске қосылуын болдырмайтын шаралар қабылдау керек.**

**Барлық қорғаныс құрылғыларының дұрыс қосылғандықтарын тексеру. Сорғының құрғақ жұмысына тыйым салынады.**



#### Іске қосуға дайындау

1. Сорғыны жүйеден демонтаждау.
2. Ерімтал сақтандырғыштардың шығарылғандығын тексеру.
3. Сорғының жұмыс деңгелегінің еркін жүрісін тексеру. Жұмыс деңгелегін қолмен бұраңыз. Жұмыс деңгелегін тексеру кезінде қорғаныс құралын (қолғаптарды) қолданыңыз.
4. Май камерасындағы май деңгейін тексеру. 12.3.2 Ағу датчигін тексеру бөлімін қар.
5. Егер ондайлар бар болса, бақылау-өлшеу құралдарының жұмысқа қабілеттілігін тексеру.
6. Деңгей датчиктерін, қалтқылы ажыратқыштарды немесе электродтарды тексеру.
7. Айналу бағытын тексеру, 10.1 Айналу бағыты бөлімін қар.
8. Сорғыны жүйеге қайта орнату.

#### Іске қосудың жалпы тәртібі

1. Ерімтал сақтандырғыштарды қою. Қуат беру кернеуін іске қосу.
2. Қолда бар жапқыштарды ашу.
3. Сорғы қозғалтқышының қайта айдалушы сұйықтыққа 2/3 батырылған болуын тексеру.

Егер сұйықтық деңгейі төмен болса, резервуарды минималды деңгейге дейін толтыру керек.

4. Ауаны сорғыдан оны сорғы жұмыс істеп тұрған кезде көтергіш шынжырдың көмегімен еңкейтіп кетіруге болады (тек жылжымалы орнатуда).
5. Сорғыны біраз уақытқа іске қосу және сұйықтық деңгейінің төмендеп жатыр ма екендігін тексеру. Егер ауа сорғыдан лайықты түрде кетірілсе, сұйықтық деңгейі тез төмендейтін болады.
6. Сорғыны іске қосу.

**Сорғының шамадан тыс шуы немесе дірілі, немесе сорғы жұмысындағы басқа да ақаулықтар немесе электр қуатымен қиындықтар орын алған кезде сорғыны тез арада тоқтату керек. Ақаулықтардың себебін тапқанша және оны жойғанша дейін сорғыны қайта іске қосуға тырыспаңыз.**

Назар аударыңыз

### 10.1 Айналу бағыты

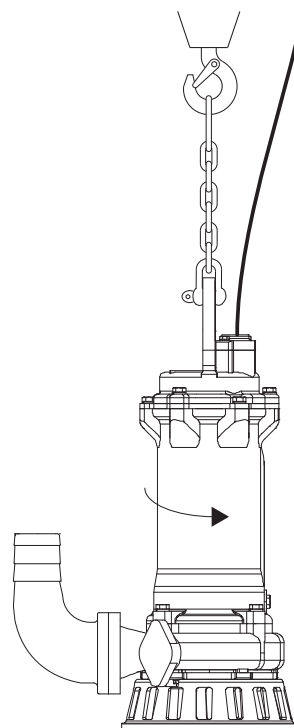
**Айналу бағытын тексеру үшін, сорғыны жұмыс сұйықтығына батырмай бірнеше секундқа ғана іске қосуға болады.**

Нұсқау

Сорғыны жаңа қондырғыға әрбір қосу кезінде келесі түрдегі айналу бағытын тексеру орындалады.

#### Айналу бағытын тексеру

1. Сорғыны көтергіш құрылғыға асып қою, мәселен, сорғыны құдыққа түсіру үшін қолданылатын жүкшығырға.
2. Сорғыны бұл ретте сорғының айналу сәті әрекетінің бағытын (жұлқыныс бағытын) қадағалаумен іске қосу және бірден сөндіру. Егер сорғы дұрыс қосылған болса, жұмыс деңгелегі сағат тілі бойынша айналатын болады, яғни сорғының жұлқынысы сағат тіліне қарсы болатын болады. 9 сур. қар. Егер айналу бағыты қате болса, қуат беру көзінің екі фазаларын орындарымен ауыстыру.



9-сур. Айналу бағытын тексеру



## 11. Пайдалану

Назар аударыңыз

Сорғыны орнатудың және оны пайдалануға берудің алдында күштік кабелде сыртқы бүлінудің жоқтығын тексеру және қысқа тұйықталуға жол бермеу үшін оқшаулаудың кедергісін өлшеу қажет.

Назар аударыңыз

Қуат беру желісі ажыратқышының «Сөндірулі» күйіне ауыстырылғанына және оның кездейсоқ іске қосылуының мүмкін еместігіне көз жеткізіңіз.



**Ескерту**  
Сорғымен және жұмыс деңгелегімен жұмыс кезінде қорғаныс құралын (қолғаптарды) қолданыңыз.

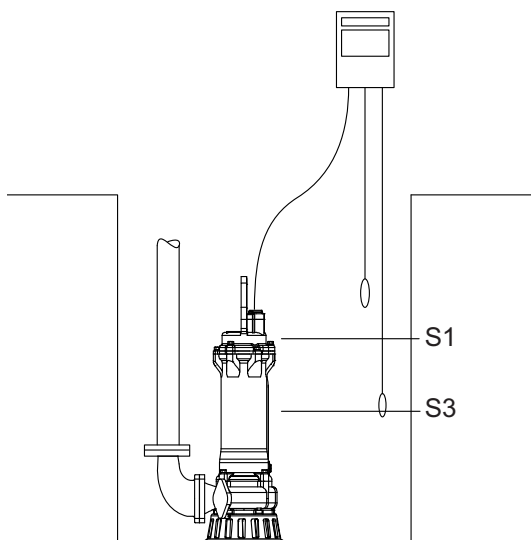
Назар аударыңыз

Пайдалануға берудің алдында барлық қорғаныс құрылғыларының дұрыс қосылғандықтарына көз жеткізіңіз.

Пайдалану шарттары 14. Техникалық деректер бөлімінде келтірілген.

DPK сорғыларының сериясы екі режимде пайдалануға арналған:

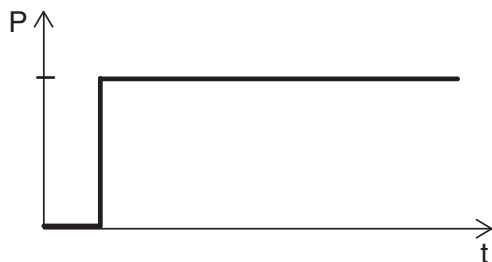
- сорғының үстіне дейін сұйықтыққа толық батырылу кезінде үздіксіз режимде, S1,
- сорғыны жартылай батырумен айналымы режимде, S3. 10 сур. қар.



10-сур. Сұйықтық деңгейі

### Пайдаланудың үздіксіз режимі, S1:

Аталған режимде сорғы салқындату үшін тоқтатусыз үздіксіз жұмыс істей алады, 11 сур. қар. Толық батырылу кезінде сорғы қоршаған қайта айдалушы ортамен жеткілікті салқындатылады. Сонымен бірге 10 сур. қараңыз.



11-сур. S1, пайдаланудың үздіксіз режимі

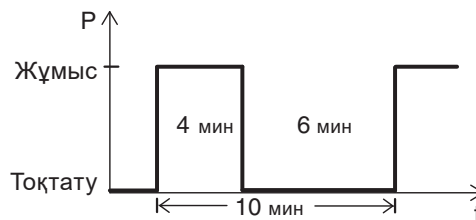
TM04 4124 0809

TM02 7776 4003

### Мерзімдік пайдалану, S3:

S3 жұмыс режимі 10 минут кезеңінде сорғының 6 минутқа тоқтатылуымен 4 минут пайдаланылуы керектігін білдіреді. сур. 12 қар.

Бұл режимде сорғы қайта айдалатын сұйықтыққа жартылай батырылған, яғни сұйықтық деңгейі электрлі қозғалтқыш корпусының ортасынан төмен болмауы керек. 10 сур. қар.



12-сур. S3, мерзімдік пайдалану

TM04 2656 2808

Жабдық электромагниттік кедергілерге 6. Қолдану аясы бөліміне сай тиісті тағайындалу шарттарына төзімді және коммерциялық және өндірістік аймақтарда электромагниттік өрістің/ электромагниттік сәулеленудің кернеу деңгейі шекті рұқсат етілетіннен асып кетпейтін шарттарда қолдануға арналған.

## 12. Техникалық қызмет көрсету

### Ескерту

Сорғыға техникалық қызмет көрсету жүргізуді бастаудың алдында қуа беру желісінің ажыратқышын «Сөндірулі» күйіне ауыстыру, сақтандарғыштарды шығару қажет.



Қуат берудің кездейсоқ іске қосылуын болдырмайтын шаралар қабылдау керек. Барлық айналмалы тораптар және бөлшектер қозғалмайтын болулары керек.

Назар аударыңыз

Техникалық қызмет көрсету бойынша барлық жұмыстар арнайы дайындалған қызметкерлер құрамымен жүргізілуі керек.

### 12.1 Ластанған сорғылар



**Ескерту**  
Сорғыны таза сумен жуыңыз және оны бөлшектеуден кейін бөлшектерін тазалаңыз.

Сорғы егер улы немес денсаулыққа қауіп төндіруші сұйықтықтарды қайта айдау үшін қолданылған жағдайда ластанған ретінде жіктеледі.

Grundfos компаниясына сервистік қызмет көрсетуге тапсырыс беру жағдайында, өнімді сервистік орталыққа жіберудің алдында айдалушы сұйықтықтың құрамы жөніндегі толығырақ ақпарат беру қажет. Кері жағдайда Grundfos сервистік қызмет көрсетуден бас тарту құқығын өзіне қалдырады.

Сервистік қызмет көрсетуге кез келген тапсырыс қайта айдалатын сұйықтық жөніндегі ақпараттан тұруы керек.

Сорғыны сервистік қызмет көрсетуге жіберудің алдында оны максималды ықтимал тәсілмен жуыңыз.

Жіберу бойынша шығындар жіберушіге жатады.

### 12.2 Тұрақты және кезеңдік техникалық қызмет көрсету

Сорғының қызметтік мерзімі көп жағдайда пайдалану шарттарына байланысты болады, сондықтан сорғының максималды ресурсына кепіл болу үшін оны күн сайын байқауды және бөлшектері мен тораптарын мезгіл-мезгіл ауыстырып отыруды үзілді-кесілді ұсынамыз.

#### 12.2.1 Тоқ және кернеу

Тоқты және сорғы кернеуін тексеріңіз.

Егер амперметрдің көрсеткіші атаулы мәннен жоғары немесе елеулі төмен болса, бұл ақаулықтың пайда болуын білдіреді.



Пайдалану кезеңіндегі кернеудің рұқсат етілетін ауытқуы әрдайым атаулыдан  $\pm 5\%$  шектерінде болуы керек.

### 12.2.2 Діріл

Сорғы бірқалыпты және дірілдерсіз жұмыс істеуі керек.

### 12.2.3 Айдау және шығын қысымы

Айдау және шығын қысымын (шығын өлшегіш болған кезде) әр айда тексеріп отыру қажет. Төмендеуші жұмыс сипаттамасы жөндеудің қажеттілігін білдіруі мүмкін.

Жұмыс сипаттамаларынан тәуелсіз, қысым мен шығын тұрақты болулары керек, қысымның немесе шығынның күрт өзгерулері сору немесе айдау жағындағы жүйедегі ақаулықтар жөнінде дәлел болады.

### 12.2.4 Оқшаулау кедергісі

Электрлі қозғалтқыштың оқшаулау кедергісін айына кем дегенде бір рет тексеріп отыру керек.

Егер алдындағы өлшеумен салыстырғанда оқшаулау кедергісі күрт төмендеп кетсе, бұл оқшаулағыштардың жақын арада бүлінетіндіктерін, яғни, тіпті оқшаулау кедергісі 10 МОм жоғары болып қалса да, сервистік қызмет көрсету күнін тағайындау қажеттілігін білдіреді.

## 12.3 Байқау

Қалыпты режимде жұмыс істеуші сорғыларды жылына бір рет резервуардан шығару және қарап тексеріп отыру қажет.

Егер қайта айдалушы сұйықтық өте лас болса немесе көп құмнан, талшықты және қатты қосылыстардан тұрса, сорғыны әрбір айда байқап тексеріп отыру қажет.

Тексеру рәсімі төменде сипатталады.

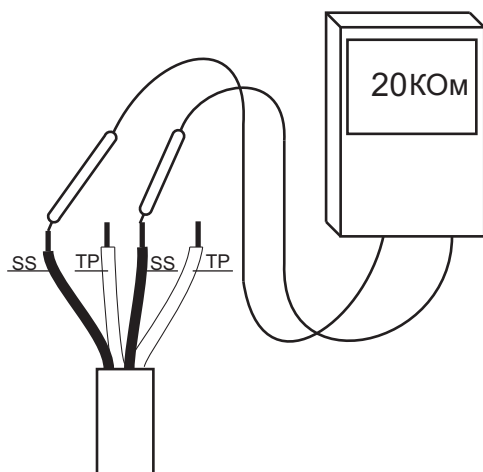
### 12.3.1 Сорғыны демонтаждау

1. Көтергіш шынжырды сорғының көтергіш қапсырмасына бекіту және онда сорғы салбырайтындай етіп тарту.
2. Одан судың қалдықтарын төгу үшін арынды құбыржолдың бұрандамалары мен сомындарын әлсірету.
3. Арынды құбыржолдың бұрандамалары мен сомындарын алып тастау және сорғыны резервуардан шығару.

### 12.3.2 Ағу датчигін тексеру

Ампервольтомметрдың көмегімен ағу датчигінің кедергісін 13 сур. көрсетілгендей етіп тексеру.

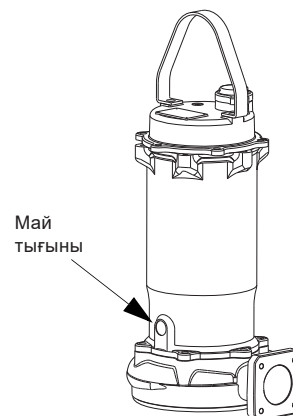
**Назар аударыңыз** *Манометрді қолданбау, себебі бұл басқару тізбегін бүлдіруі мүмкін.*



13-сур. Кедергіні тексеру

## Майды ауыстыру

Егер датчик кедергісі 20 КОм көбірек болса, май камерасындағы майды ауыстыру қажет.



14-сур. Май тығынының орналасуы



### Ескерту

*Май камерасындағы резьбалық тығынын бұрап босату кезінде камераның артық қысымның әсерінде болуы мүмкін екендігін ескеру қажет. Ешбір жағдайда бұл қысым толығымен қалпына келгенге дейін тығынды толықтай бұрап шығармаңыз.*

1. Май ағызуға арналған саңылауды бұрап шығарыңыз (14 сур.).
2. Май камерасының тығынын алып тастаңыз және май деңгейін өлшеңіз.
3. Май камерасындағы майдың жағдайын анықтау үшін сынама алыңыз.
4. Егер майды ауыстыру талап етілсе, сорғының астына таза контейнер орнатыңыз және оған ағызылушы майды жинаңыз.
5. Сорғыдан майды ағызу үшін майды ағызуға арналған саңылаумен төмен сорғыны еңкейтеңіз. Егер ағызылушы май кір немесе мөлдір емес болса, бұл біліктің бүйірлік тығыздағышының жақын арада бұзылуының белгісі. Бүйірлік білік тығыздағышты ауыстырыңыз.
6. Май камерасының саңылауы арқылы оған жаңа май құйыңыз. ISO VG 32 Mobil DTE 24 turbine oil 90 турбина майын немесе оның баламасын қолданыңыз.

**Назар аударыңыз** *Қолданылған май жергілікті нормалар мен ережелерге сәйкес кәдеге жаратылуы керек.*

### 12.3.3 Жұмыс деңгелегін және саңылаулық тығыздау сақинасын тексеру

Жұмыс деңгелегі мен саңылаулық тығыздау сақинасының арасындағы саңылауды тексеру.

Саңылаудың ұсынылатын өлшемі 0,3 мм - 0,5 мм құрайды. Ауыстыру немесе қажет болған кезде жөндеу.

## 12.4 Күрделі жөндеу

Сорғыларды күрделі жөндеу тек Grundfos арнайы сервистік бекеттерінде орындалады.

Стандартты күрделі жөндеу келесі түрде жүзеге асырылады:

1. Сорғыны бөлшектеу және жуу.
2. Әрбір компонентті тексеру және қажет болған кезде, ауыстыру.
3. Электрлі қозғалтқыш электрлі тексеруді орындау.
4. Тозған немесе бүлінген компоненттерді ауыстыру.
5. Сорғыны қайта жинау.
6. Электрлі қозғалтқыш атқарымдық тексеруді және пайдаланушылық параметрлерін сынақтан өткізуді орындау.
7. Сорғыны қайта бояу және қаптау.

### 13. Істен шығару

DPK және DPK.V сорғыларын пайдаланудан шығару үшін желілік ажыратқышты «Сөндірулі» күйіне ауыстыру қажет.

Барлық желілік ажыратқышқа дейін орналасқан электр желілері әрдайым кернеулі болады. Сондықтан, жабдықтың кездейсоқ немесе рұқсат етілмеген іске қосылуын болдырмау үшін, желілік ажыратқышты бұғаттау қажет.

### 14. Техникалық деректер

#### рН мәні

DPK және DPK.V сорғылары стационарлық қондырғыларда 4-тен 10-ға дейінгі рН деңгейімен сұйықтықтарды қайта айдай алады.

#### Сұйықтық температурасы

0 °C -тан +40 °C дейін.

#### Қоршаған орта температурасы (егер сорғы толықтай батырылған болмаса)

0 °C -тан +40 °C дейін.

#### Қайта айдалушы сұйықтықтың тығыздығы

Максималды 1000 кг/м<sup>3</sup>.

Тым жоғары тығыздық жағдайында Grundfos компаниясымен хабарласуыңызды өтінеміз.

#### Максималды жұмыс қысымы

5,7 бар

#### Бату тереңдігі

Орнатудың максималды тереңдігі сұйықтық деңгейінен - 20 метр төмен.

#### Іске қосулардың/тоқтатулардың саны

Іске қосулардың бір сағаттағы максималды саны - 30.



#### **Ескерту**

**Орнату түріне байланысты сорғының дыбыс қысымы деңгейі 70 дБ(А) жоғары болуы мүмкін.**

**Осындай қондырғының маңында жұмыс жасау кезінде, егер ол іске қосылған болса, есту мүшелерін қорғауға арналған керек-жарақты қолдану қажет.**

## 15. Ақаулықтарды табу және жою

Назар  
аударыңыз

**Егер сорғы денсаулыққа қауіпті немесе улы сұйықтықтарды қайта айдауға пайдаланылса, бұл сорғы ластанған ретінде қарастырылады.**

Жөндеуге әрбір өтінім беру кезінде айдалатын сұйықтық жөніндегі толық ақпаратты алдын-ала берген жөн болады. Егер осындай ақпарат берілмесе, Grundfos сервистік орталығы жөндеу жүргізуден бас тартуы мүмкін. Сорғыны фирмаға қайтаруға байланысты шығындарды жіберуші өтейді.



### Ескерту

**Ақаулықтарды табу және жою бойынша жұмыстарды бастаудың алдында қуат беру желісінің ажыратқышын «Сөндірулі» күйіне ауыстыру, сақтандырғыштарды шығару және қуат беруді сөндіру қажет болады. Қуат берудің кездейсоқ іске қосылуын болдырмайтын шаралар қабылдау керек. Барлық айналмалы тораптар және бөлшектер қозғалмайтын болулары керек.**

Ақаулықтар	Себебі	Ақаулықтарды жою
1. Қозғалтқыш іске қосылмайды. Сақтандырғыштар жанып кетуде немесе қозғалтқыштың қорғаныс контуры тез арада ажыратылуда. <b>Абайлаңыз:</b> Қайта іске қоспау!	a) Электр қуат берудің ақаулығы; қысқа тұйықталу; электрлі қозғалтқыштың кабеліндегі немесе орамындағы жерге жылыстау.	Кабель мен қозғалтқыш білікті маманмен тексерілген және жөнделген болулары керек.
	b) Сақтандырғыштың түрін қате қолданудан сақтандырғыш жанып кетті.	Тиісті түрдегі сақтандырғыштарды орнату.
	c) Жұмыс деңгелегі лаймен бітелген.	Жұмыс деңгелегін жуу.
	d) Деңгей датчиктері, қалтқылы ажыратқыштар немесе электродтар бүлінген немесе нашар реттелген.	Деңгей датчиктерін, қалтқылы ажыратқыштарды немесе электродтарды тексеру.
	e) Қозғалтқыш фазаларында ақаулық	Электрлі қозғалтқышты және қосылысты тексеру.
2. Сорғы жұмыс істеуде, бірақ ұзаққа созылмаған уақыттан кейін қозғалтқыштың қорғаныс контуры ажыратылады.	a) Термореленің іске қосылу мәнінің тым төмен орнатылуы.	Терморелені сорғының фирмалық тақтайшасындағы техникалық деректерге сәйкес реттеу.
	b) Кернеудің елеулі төмендеуінен тоқтың аса көп тұтынылуы.	Электрлі қозғалтқыш фазаларының арасындағы кернеуді өлшеу. Рұқсат: - 5 %/+ 5 %.
	c) Жұмыс деңгелегі лаймен бітелген.	Жұмыс деңгелегін жуу.
	d) Қате айналу бағыты.	Айналу бағытын тексеру және қуат берудің кез келген екі өткізгіш сымдарының қосылу орындарын ауыстыру. <b>10.1 Айналу бағыты</b> бөлімін қар.
3. Қысқа мерзімдік пайдаланудан кейін термоқосқыш іске қосылады.	a) Сұйықтықтың температурасы тым жоғары. Жеткіліксіз салқындату.	Жеткілікті салқындатумен қамтамасыз ету немесе сұйықтық температурасын төмендету.
	b) Сұйықтық тұтқырлығы тым үлкен.	Жұмыс сұйықтығын сұйылту.
	c) Қуат берудің қате қосылуы. (Қосылыс түрін жұлдызшадан үшбұрышқа өзгерту кернеудің елеулі төмендеуіне әкеледі).	Қуат берудің қосылымын тексеру және түзету.
4. Сорғы нашар сипаттамалармен және тұтынылатын қуатпен жұмыс істеуде.	a) Жұмыс деңгелегі лаймен бітелген.	Жұмыс деңгелегін жуу.
	b) Қате айналу бағыты.	Айналу бағытын тексеру және қуат берудің кез келген екі өткізгіш сымдарының қосылу орындарын ауыстыру. <b>10.1 Айналу бағыты</b> бөлімін қар.
5. Сорғы жұмыс істеуде, бірақ сұйықтық түспейді.	a) Сорғыда ауа бар.	Сорғыдан ауаны шығару.
	b) Арынды құбыржолдың жапқышы жабық немесе бұғатталған.	Жапқышты тексеру және мүмкін болғанша ашу және/немесе жуу.
	c) Кері клапан бұғатталған.	Кері клапанды жуу.
6. Сорғы бітеліп қалды.	a) Сұйықтықта ірі бөлшектер бар.	Сорғыны үлкен мөлшердегі өтумен басқаға ауыстыру.
	b) Сұйықтықтың бетінде қоқырлар қабаты түзілді.	Резервуарға араластырғышты орнату.

Өте күрделі бұзылуларға келесілер жатады:

- қате электрлік қосылым;
- жабдықты қате сақтау;
- электрлі/гидравликалық/механикалық жүйелердің бүлінуі немесе ақаулықтары;
- жабдықтың ең маңызды бөліктерінің бүлінуі немесе ақаулықтары;
- пайдалану, қызмет көрсету, құрастыру, бақылау байқауларының ережелері мен шарттарының бұзылуы.

Қате әрекеттерді болдырмау үшін қызметкерлер құрамы осы құрастыру және пайдалану бойынша нұсқаулықпен мұқият танысып шыққан болуы керек.

Апаттар, бұзылу мен оқиғалар орын алған кезде жабдықтың жұмысын тез арада тоқтату және «Грундфос» ЖШҚ сервистік орталығына жүгіну қажет.

## 16. Құрамдас бұйымдар

### Жүк көтергіштігі 320 кг көтергіш шынжыр

Тот баспайтын болаттан, карабинмен; 2/ 3/ 4/ 6/ 8/ 10 м ұзындығымен.

### Қысқышпен сымарқан, мырышталған

3/ 6/ 10 м ұзындығымен.

### Фланецпен арынды иін

Жиынтықта нығыздағыштармен және бұрандалармен.

### Құбыршек үшін арынды иін

Жиынтықта нығыздағыштармен және бұрандалармен.

### Автоматты түтікті муфта жүйесі

Жиында табанмен, бағыттаушы тістермен, құбырлық бағыттаушылар үшін тіреуішпен, бұрандалармен және нығыздағышпен.

### Сақиналық табан

Резервуардың түбінде жылжымалы құрастыру үшін қолданылады. Жиынтыққа бұрандалар мен тығырықтар кіреді.

### Гидравликалық тығыздауыш

50/ 80/ 100/ 150 мм.

### Автоматты түтікті муфта үшін анкерлік бұрандалар

### Бағыттаушы тістер

### Түрлі ұзындықтағы кабелдер

10/ 15/ 20/ 25/ 30 м.

### Сорғыларды басқару сөресі, модулдер және деректерді беру интерфейстері

(Тиісті жабдыққа Төлқұжат, құрастыру және пайдалану бойынша нұсқаулықты қар.)

### Реле мен деңгей датчиктері (қалтқылы ажыратқыштар, батпалы электродтар, қоңырау түріндегі датчиктер, пневмореле, аналогтік немесе ультрадыбыстық датчиктер)

Сұйықтық деңгейін бақылау, апаттық сигналды және су басу жөніндегі сигналды беру үшін қолданылады, сорғыларды автоматты жұмыспен қамтамасыз ете отырып, резервуарларды толтыру немесе босату процестерін автоматтандырады: агрегаттарды іске қосу немесе ажырату берілген сұйықтық деңгейіне жеткен кезде жүргізіледі.

\* Аталған бұйымдар жабдықтың стандартты толымдауға / жиынтыққа енгізілмеген, қосалқы құрылғы (керек-жарақтар) болып табылады және жекелей тапсырыс беріледі. Негізгі ережелер мен талаптар Шартта көрсетіледі.

Аталған қосалқы құрылғылар жабдықты толымдаушылардың (жиынтықтың) міндетті элементтері болып табылмайды.

Қосалқы құрылғылардың жоқтығы олар арналған негізгі жабдықтың жұмысқа қабілеттілігіне әсер етпейді.

## 17. Бұйымды кәдеге жарату

Құрал күйінің негізгі шектік шарттары:

1. жөндеу немесе алмастыру қарастырылмаған бір немесе бірнеше құрамдас бөліктердің істен шығуы;
2. пайдалануды экономикалық жөнсіздікке әкеліп соқтыратын жөндеу мен техникалық қызмет көрсетуге кететін шығындарды арттыру.

Аталған бұйым, сонымен бірге тораптары мен бөлшектері экология саласындағы жергілікті заңнама талаптарына сәйкес жиналып, кәдеге жаратылулары керек.

## 18. Дайындаушы. Қызметтік мерзімі

Дайындаушы:

Grundfos Holding A/S,  
Poul Due Jensens Vej 7, DK-8850 Bjerringbro, Дания\*

\* нақты дайындаушы ел жабдықтың фирмалық тақтайшасында көрсетілген.

Дайындаушымен уәкілеттілік берілген тұлға\*\*:

«Грундфос Истра» ЖШҚ  
143581, Мәскеу облысы, Истринский а-ны,  
Лешково а., 188-үй,  
тел.: +7 495 737-91-01,  
электрондық поштаның мекенжайы: grundfos.istra@grundfos.com.

\*\* дайындаушы тұлға арқылы уәкілеттік берілген жарылыстан қорғалған орындаудағы жабдық үшін.

«Грундфос» ЖШҚ  
109544, Мәскеу қ., Школьная көш., 39-41, құр. 1,  
тел.: +7 495 564-88-00, +7 495 737-30-00,  
электрондық поштаның мекенжайы:  
grundfos.moscow@grundfos.com.

Еуразиялық экономикалық одақтың аумағындағы импорттаушылар:

«Грундфос Истра» ЖШҚ  
143581, Мәскеу облысы, Истринский а-ны,  
Лешково а., 188-үй,  
тел.: +7 495 737-91-01,  
электрондық поштаның мекенжайы:  
grundfos.istra@grundfos.com;

«Грундфос» ЖШҚ  
109544, Мәскеу қ., Школьная көш., 39-41, құр. 1,  
тел.: +7 495 564-88-00, +7 495 737-30-00,  
электрондық поштаның мекенжайы:  
grundfos.moscow@grundfos.com;

«Грундфос Қазақстан» ЖШС  
Қазақстан, 050010, Алматы қ.,  
Көк-Төбе шағын ауданы, Қыз-Жібек көш., 7,  
тел.: +7 727 227-98-54,  
электрондық поштаның мекенжайы:  
kazakhstan@grundfos.com.

Жабдықты өткізу ережелері мен шарттары шарттың талаптарымен анықталады.

Жабдықтың қызметтік мерзімі 10 жылды құрайды.

Тағайындалған қызметтік мерзімі аяқталғаннан кейін, жабдықты пайдалану аталған көрсеткішті ұзарту мүмкіндігі жөнінде шешім қабылдағаннан кейін жалғаса алады. Жабдықты аталған құжаттың талаптарынан ерекшеленетін тағайындалу бойынша пайдалануға жол берілмейді.

Жабдықтың қызметтік мерзімін ұзарту бойынша жұмыстар адамдардың өмірі мен денсаулығын, қоршаған ортаны қорғауға арналған қауіпсіздік талаптарын төмендетусіз заңнама талаптарына сәйкес жүргізілулері керек.

Техникалық өзгерістердің болуы ықтимал.

## 19. Қаптаманы жою жөніндегі ақпарат

Grundfos компаниясымен қолданылатын қаптаманың кез келген түрінің таңбалауы туралы жалпы ақпарат



Қаптама тағам өнімдеріне тигізуге арналмаған

Қаптау материалы	Қаптамалар/қосымша қаптау құралдарының атауы	Қаптамалар/қосымша қаптау құралдары дайындалатын материалдың әріптік белгісі
Қағаз және картон (гофрленген картон, қағаз, басқа картон)	Қораптар/жәшіктер, салымдар, төсемелер, салмалар, торлар, бекіткіштер, толтырма материал	 PAP
Ағаш және ағаштан жасалған материалдар (ағаш, тығын)	Жәшіктер (ағаш талшықты тақталардан жасалған шере және тақтай), табандықтар, торламалар, алынбалы ернеулер, тақталар, бекіткіштер	 FOR
(тығыздығы төмен полиэтилен)	Жабындар, қаптар, таспалар, пакеттер, ауа-көпіршікті таспа, бекіткіштер	 LDPE
Пластик (тығыздығы жоғары полиэтилен)	Бекіткіш төсемелер (таспалы материалдардан жасалған), оның ішінде ауа-көпіршікті таспа, бекіткіштер, толтырма материал	 HDPE
(полистирол)	Пенопласттан жасалған бекіткіш төсемелер	 PS
Аралас қаптама (қағаз және картон/пластик)	«Скин» түрлі қаптама	 C/PAP

Қаптаманың және/немесе қосымша қаптау құралының таңбалауына назар аударыңыз (қаптамаға/қосымша қаптау құралына белгілейтін өндіруші зауыт).

Қажет болғанда Grundfos компаниясы ресурстарды үнемдеу және экологияны қорғау мақсатында пайдаланылған буманы және/немесе қосымша қаптау құралын қайта пайдалануы мүмкін.

Өндіруші шешімімен қаптама, қосымша қаптау құралы және олардан дайындалған материалдар ауыстырылуы мүмкін. Нақты ақпаратты осы Төлқұжат, Құрастыру және пайдалану бойынша нұсқаулық ішіндегі 18. Дайындаушы. Қызметтік мерзімі бөлімінде көрсетілген дайын өнімді шығарған өндірушіден сұраңыз. Сұрау кезінде өнім нөмірін және жабдықты өндіруші елді көрсету керек.

## МАЗМУНУ

	Бет
<b>1. Коопсуздук техникасы боюнча көрсөтмөлөр</b>	<b>32</b>
1.1 Документ тууралуу жалпы маалымат	32
1.2 Буюмдагы белгилердин жана жазуулардын мааниси	32
1.3 Тейлөөчү кызматчылардын квалификациясы жана окуусу	32
1.4 Коопсуздук техникасы боюнча көрсөтмөлөрдү сактабагандан келип чыккан коркунучтуу кесепеттери	32
1.5 Коопсуздук техникасын сактоо менен иштерди аткаруу	32
1.6 Керектөөчү же тейлөөчү кызматчылар үчүн коопсуздук техникасы боюнча көрсөтмөлөр	32
1.7 Техникалык тейлөөнү, кароону жана куруону аткарууда коопсуздук техникасы боюнча көрсөтмөлөр	33
1.8 Өз алдынча кошумча түйүндөрдү жана бөлүктөрдү кайра жабдуу жана даярдоо	33
1.9 Иштетүүнүн жол берилбеген режимдери	33
<b>2. Ташуу жана сактоо</b>	<b>33</b>
<b>3. Документтеги белгилердин жана жазуулардын мааниси</b>	<b>33</b>
<b>4. Буюм тууралуу жалпы маалымат</b>	<b>33</b>
<b>5. Таңактоо жана ташуу</b>	<b>35</b>
5.1 Таңгак	35
5.2 Ташуу	35
<b>6. Колдонуу тармагы</b>	<b>35</b>
<b>7. Иштөө принциби</b>	<b>35</b>
<b>8. Механикалык бөлүктү куроо</b>	<b>36</b>
8.1 Куроо	36
8.2 Куроодогу соркысманы орнотуу ыкмасы	36
8.3 Автоматтык түтүк кошкучта чөктүрмө орнотмо	36
8.4 Жылдырма чөктүрүлмө түзмөк	37
<b>9. Электр жабдуусун туташтыруу</b>	<b>37</b>
9.1 Электр кыймылдаткычы коргоо	38
9.2 Соркысмаларды башкаруу кутулары	38
9.3 Жыштык өзгөрткүчтү пайдалануу	38
<b>10. Пайдаланууга киргизүү</b>	<b>39</b>
10.1 Айлануу багыты	39
<b>11. Пайдалануу</b>	<b>40</b>
<b>12. Техникалык тейлөө</b>	<b>40</b>
12.1 Булганган соркысмалар	40
12.2 Туруктуу жана мезгилдүү техникалык тейлөө	40
12.3 Текшерүү	41
12.4 Капиталдык ремонт	41
<b>13. Пайдалануудан чыгаруу</b>	<b>42</b>
<b>14. Техникалык берилмелери</b>	<b>42</b>
<b>15. Бузууларды табуу жана оңдоо</b>	<b>43</b>
<b>16. Топтомдоочу буюмдар</b>	<b>44</b>
<b>17. Өндүрүмдү утилизациялоо</b>	<b>44</b>
<b>18. Өндүрүүчү. Иштөө мөөнөтү</b>	<b>44</b>
<b>19. Таңакты утилизациялоо боюнча маалымат</b>	<b>45</b>
<b>1-тиркеме.</b>	<b>60</b>



**Эскертүү**  
Жабдууну куроо иштерине киришүүдөн мурда, ушул документ менен жакшылап таанышып чыгуу керек. Жабдууну куроо жана пайдалануу ушул документтин талаптарына жана жергиликтүү ченемдер менен эрежелерге ылайык жүргүзүлүшү керек.

## 1. Коопсуздук техникасы боюнча көрсөтмөлөр



**Эскертүү**  
Ушул жабдууну пайдалануу буга зарыл болгон билими жана тажрыйбасы болгон кызматчылар тарабынан жүргүзүлүшү керек.  
**Физикалык, акыл-эс мүмкүнчүлүгү чектелген, көрүшү жана угуусу начар жактарга бул жабдууну пайдаланууга жол берилбейт.**  
**Балдарга жабдууну пайдаланууга тыюу салынат.**

### 1.1 Документ тууралуу жалпы маалымат

Паспорт, Куроо жана пайдалануу боюнча колдонмо куроодо, пайдаланууда жана техникалык жактан тейлөөдө аткарылуучу принципиалдык көрсөтмөлөрдөн турат. Ошондуктан, куроо жана пайдалануу алдында тейлөөчү кызматчылар жана колдонуучулар аларды сөзсүз жакшылап изилдеп чыгыш керек. Жетекчилик ар дайым жабдуу пайдаланган жерде туруш керек.

**1. Коопсуздук техникасы боюнча көрсөтмөлөр** Бөлүмүндө келтирилген коопсуздук техникасынын жалпы көрсөтмөлөрүн гана сактабастан, башка бөлүмдөрдө берилген атайын көрсөтмөлөрдү дагы сактоо керек.

### 1.2 Буюмдагы белгилердин жана жазуулардын мааниси

Жабдуунун өзүндөгү көрсөтмөлөр, мисалы:

- айлануунун багытын көрсөткөн багыттоочу,
- сордурулган чөйрөгө жөнөтүү үчүн оргутуучу келтетүтүктүн белгиси,

алар бардык учурларда окуганга мүмкүн болгудай сакталган тартипте жайгашышы керек.

### 1.3 Тейлөөчү кызматчылардын квалификациясы жана окуусу

Пайдаланууну, техникалык тейлөөнү алып барган жана текшерүүлөрдү өткөргөн, ошондой эле жабдууну орноткон кызматчылар ылайыктуу квалификацияга ээ болушу керек. Кызматчылар жоопкерчилик тарткан жана көзөмөлдөгөн маселелер, ошондой эле алардын милдеттери колдонуучулар менен так аныкталышы керек.

### 1.4 Коопсуздук техникасы боюнча көрсөтмөлөрдү сактабагандан келип чыккан коркунучтуу кесепеттери

Коопсуздук техникасы боюнча көрсөтмөлөрдү сактабагандык төмөнкүлөргө алып келиши мүмкүн:

- адамдын саламаттыгына жана өмүрү үчүн кооптуу кесепеттерди;
- айлана чөйрө үчүн коркунучтуу пайда кылат;
- зыяндын ордун толтуруу үчүн бардык кепилдик милдеттенмелердин жокко чыгарылышына алып келет;
- жабдуунун маанилүү функцияларынын иштебей калышына алып келет;
- белгиленген техникалык тейлөө жана оңдоо ыкмалары натыйжасыз;
- электр жана механикалык факторлордон кызматчылардын өмүрүнө жана ден-соолугуна коркунучтуу абалдын пайда болуусу.

### 1.5 Коопсуздук техникасын сактоо менен иштерди аткаруу

Жабдууну иштетип жатканда, пайдаланууда, аталган документтеги коопсуздук техникасы, колдонуучунун улуттук каралган коопсуздук техникасы боюнча көрсөтмөлөр, ошондой эле башка жергиликтүү каралган коопсуздук техникасы сакталышы керек.

### 1.6 Керектөөчү же тейлөөчү кызматчылар үчүн коопсуздук техникасы боюнча көрсөтмөлөр

- Жабдуу пайдаланылып жаткан болсо, иштеп жаткан түйүндөрдүн жана бөлүктөрдүн коргоо тосмолорун кайра орнотуп чыгууга тыюу салынат.
- Электр энергиясы менен байланышкан коркунучтардын пайда болуу мүмкүнчүлүктөрүн жоюу зарыл (мисалы, ПУЭнин жана энергия менен камсыздоочу жергиликтүү ишканалардын көрсөтмөлөрүн тагыраак карап чыккыла).



## 1.7 Техникалык тейлөөнү, кароону жана куроону аткарууда коопсуздук техникасы боюнча көрсөтмөлөр

Колдонуучу техникалык тейлөөнү, текшерүү кароону, куроону, пайдалануу жана куроо жетекчилиги менен жетиштүү таанышып чыккан жана бул тармакты жакшы билген адистердин иштөөсүн камсыз кылуу керек.

Иштер жүрүп жатканда жабдууну сөзсүз өчүрүш керек. Жабдуунун ишин токтотоордо жабдууну орнотуу жана иштетүү боюнча көрсөтмөдө камтылган иш-аракеттер тартиби сакталышы керек.

Иш аяктаганда бардык алынган сактоо жана коргоо жабдууларды кайра орнотуу же күйгүзүү керек.

## 1.8 Өз алдынча кошумча түйүндөрдү жана бөлүктөрдү кайра жабдуу жана даярдоо

Жабдууларды өндүрүүчүнүн гана уруксаты менен кайра орнотуп же модификациялоого мүмкүн.

Фирманын кошумча түйүндөрү жана бөлүктөрү, ошондой эле даярдоочу фирма тараптан уруксат берилген топтомдор пайдалануунун ишеничтүүлүгүн камсыздоо үчүн тандалган.

Башка өндүрүүчүлөрдүн түйүндөрүн жана бөлүктөрүн колдонсо натыйжалар үчүн даярдоочу жоопкерчилик тартуудан баш тартышы мүмкүн.

## 1.9 Иштетүүнүн жол берилбеген режимдери

Жеткирилген жабдуунун пайдалануунун ишеничтүүлүгүнө кепилдикбөлүмүндө каралган функционалдык иштөөгө ылайык гана колдонулганда кепилдик берилет *6. Колдонуу тармагы*. Бардык учурда техникалык маалыматта уруксат берилген гана маанилерди колдонуу керек.

## 2. Ташуу жана сактоо

Жабдууну үстү жабылган вагондордо, үстү жабык унааларда, аба, суу же деңиз аркылуу жеткирүү керек.

Жабдууну жеткирүү шарттары механикалык факторлордун таасир этүү бөлүгүндө ГОСТ 23216 боюнча «С» тобуна туура келүүгө тийиш.

Жеткирүүдө таңгакталган жабдуу ордунан ары-бери жылып кетпеш үчүн аны унаага бекем бекитиш керек.

Жабдууну сактоо шарттары ГОСТ 15150 «С» тобуна дал келиш керек.

Максималдуу белгиленген сактоо мөөнөтү 2 жыл. Сактоонун толук мөөнөт ичинде токтотуп коюу талап кылынбайт.

Узакка сактоодо соркысманы нымдын жана жылуулуктан коргоо зарыл.

-20 °C баштап 60 °C чейинки температурада сакталат.

### Кампалык сактоо

- Кампа орунжайы соркысмага зыян келтирбей тургандай кургак, корроиялоочу газдары, буулары же титирөөлөрү жок болууга тийиш жок.
- Соркысманы сактап жатканда, ал жерге тийбегендей, ошондой эле аны оңой эле чечкендей, вертикалдуу абалда палетте же койгучта болууга тийиш.
- Кабелди шакек кылып ороп жана ачык учун ным өтпөгөн пластик материал жана обочолонтуучу тасма менен бүтөп же кабелдик саптама кийгизүү керек. Ал электр кыймылдаткычты нымдын киришинен коргоо үчүн зарыл, ал ороолордун олуттуу зыянга учурашынын себеби болушу мүмкүн.
- Коррозиядан коргоо үчүн бардык сырдалбаган беттерге май же консистенттик майлагыч сыйпаңыз.
- Соркысманын агрегатын сактоодо жумушчу дөңгөлөктү айына бир жолудан кем эмес жылдыруу зарыл

## Резерварда сактоо

- Эгерде соркысма узак убакыт ичинде пайдаланылбаса, ар бир айда изоляциянын каршылыгын текшерүү жана соркысманы 30 мүнөткө күйгүзүү зарыл. Эгерде соркысма резервардагы суунун жетишсиздигинен иштебесе, ар айда жана соркысманы кайра пайдаланууга киргизүүдөн мурда, аны текшерип жана жумушчу дөңгөлөгүн кол менен айлантуу керек. Эгерде изоляциянын каршылыгы 10 МОмдон төмөн түшсө, Grundfos компаниясына кайрылыңыз.
- Эгерде соркысма пайдаланылбаса башкаруу тактасынан азыкты өчүрүү зарыл.
- Эгерде соркысма токтоп турган убакта башкаруу тактасынан ажыратылган болсо, жогоруда сүрөттөлгөндөй кылып кабелдин учун *Кампалык сактоо* обочолонтуңуз.

## 3. Документтеги белгилердин жана жазуулардын мааниси



**Эскертүү**  
*Ушул көрсөтмөлөрдү сактабагандык адамдардын саламаттыгы үчүн кооптуу кесепеттери болушу мүмкүн.*



**Эскертүү**  
*Ушул көрсөтмөлөрдү сактабагандык электр тогунан жабыркоонун жана адамдардын жашоосу, саламаттыгы үчүн кооптуу кесепеттердин себеби болуп калышы мүмкүн.*



**Эскертүү**  
*Үн басымынын деңгээли ашык, угуу органдарын коргоо үчүн тиешелүү чараларды көңүз.*



Көңүл бургула

*Жабдуунун иштебей калуусуна, ошондой эле бузулуусуна себепкер болгон аткарылбаган коопсуздук техникасынын көрсөтмөлөрү.*



Көрсөтмө

*Жабдуунун иштешин жеңилдетип, коопсуз пайдаланууну камсыздоочу сунуштамалар же көрсөтмөлөр.*

## 4. Буюм тууралуу жалпы маалымат

Ушул документ жогорку кысымдык дренаждык DPK жана DPK.V соркысмаларына колдонулат.

DPK соркысмалары жумушчу дөңгөлөктөрдүн кийинки типтерине ээ:

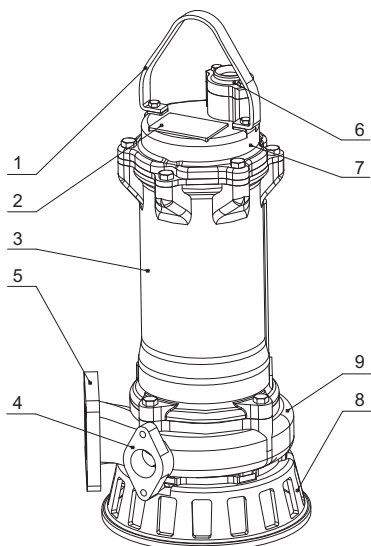
- жарым-жартылай ачык жумушчу дөңгөлөгү менен - 0,75 - 15 кВт моделдер;
- 19 жана 22 кВт кубаттуулугу менен - жабык жумушчу дөңгөлөгү менен моделдер.

1,5 - 7,5 кВт кубаттуулугу менен DPK.V соркысмалар Super Vortex эркин-бурганак жумушчу дөңгөлөгү менен жабдылган.

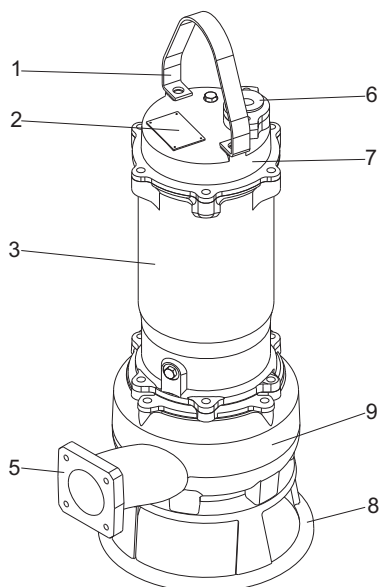
DPK соркысмалары дренаждык, үстүнкү, жер астындагы, алардын ичинде абразивдүү заттар көп камтылган сууларды сордуруу үчүн ылайыктуу. DPK соркысмалары, анын ичинен тазаланган саркынды сууларды, механикалык тазалоодон өткөн саркынды сууларды сордуруу үчүн пайдаланылат.

Жабдууну жеткирүү топтомунда техникалык тейлөөнү жана арналышы боюнча колдонууну жөнгө салуу үчүн тиешелүү буюмдар жана аспаптар болбойт. Даярдоочунун техникалык коопсуздугунун талаптарын эске алуу менен стандарттык аспаптарды пайдаланыңыз.

DPK жана DPK.V соркысмаларынын түзүлүшү 1-2-сүр. берилген.



1-сүр. DPK соркысмасы



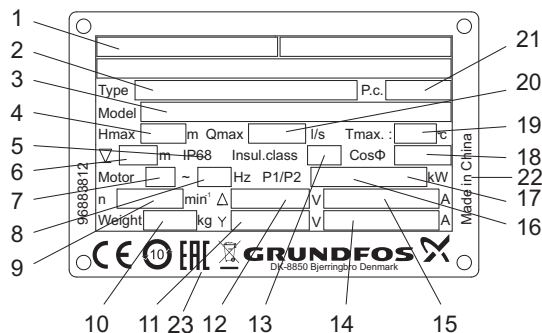
2-сүр. DPK.V соркысмасы

**Поз. Аталышы**

1	Көтөрүүчү каша
2	Фирмалык көрнөкчө
3	Электр кыймылдаткыч
4	Жуулуучу клапандын биригүүсү (опциясы)
5	Кысымдык кайырма кыр
6	Кабелдик киргизме
7	Жогорку капкак
8	Шакектик негиз
9	Соркысманын корпусу

**Фирмалык көрнөкчө**

Соркысма менен жеткирилүүчү кошумча фирмалык көрнөкчө куроону орнотуу жеринде же ушул документтин каптамасында сакталат.



3-сүр. Фирмалык көрнөкчө

**Поз. Аталышы**

1	Ыйгарым укуктуу орган
2	Типтүү белгилөө
3	Өндүрүмдүн номуру жана сериялык номуру
4	Максималдуу кысым [м]
5	Коргоо деңгээли
6	Орнотмонун максималдуу тереңдиги [м]
7	Фазалардын саны
8	Токтун жыштыгы [Гц]
9	Айлануунун номиналдык жыштыгы [мин <sup>-1</sup> ]
10	Салмагы [кг]
11	Номиналдык чыңалуу [В], «жылдыз»
12	Номиналдык чыңалуу [В], «үч бурчтук»
13	Обочолотуу классы
14	Токтун номиналдык күчү [А], «жылдыз»
15	Токтун номиналдык күчү [А], «үч бурчтук»
16	Керектелүүчү кубаттуулук P1[кВт]
17	Электр кыймылдаткычтын валындагы кубаттуулук P2 [кВт]
18	Кубаттуулук коэффициенти
19	Суюктуктун максималдуу температурасы [°C]
20	Максималдуу берүү [м³/с]:
21	Даярдалган күнү [1- сан жана 2- сан – өндүрүлгөн жылы, 3-сан жана 4-сан – өндүрүлгөн аптасы]
22	Даярдаган өлкө
23	Базарда айлануу белгилери

TM04 4092 0709

TM06 5236 4115

TM04 4093 1518

## Типтүү белгилөө

Коду Мисал	DPK.	V	65.	80.	22.	S.	4.	.5	0D	Z
DPK	Дренаждык соркысма									
	<b>Жумушчу дөңгөлөктүн тиби:</b>									
[ ]	Жарым ачылган типтеги жумушчу дөңгөлөк									
V	Бурганактык жумушчу дөңгөлөк									
	<b>Соркысманын эркин өтмөгү:</b>									
65	Катуу бөлүкчөлөрдүн максималдуу өлчөмү [мм].									
	<b>Соркысманын оргутуучу келтетүтүгү:</b>									
80	Соркысманын оргутуучу келтетүтүгүнүн номиналдуу диаметри [мм]									
	<b>Электр кыймылдаткычтын валындагы кубаттуулук, P2:</b>									
22	P2* = калыптык белгиден сан / 10 [кВт]									
	<b>Аткаруу:</b>									
[ ]	Стандарттык									
S	Билдиргич/билдиргичтер менен (сенсордук)									
	<b>Электр кыймылдаткычтын уюлдарынын саны:</b>									
2	2 уюлдуу электр кыймылдаткыч									
4	4 уюлдуу электр кыймылдаткыч									
	<b>Жыштыгы:</b>									
5	50 Гц									
6	60 Гц									
	<b>Коё берүүдөгү чыңалуу жана ишке киргизүү схемасы:</b>									
0D	380-415 V, түз күйгүзүү									
1D	380-415 V, «үч бурчтук жылдыз»									
Z	Атайын аткаруу									

\* Өзгөчө: Коду 075 = 0,75 кВт.

## 5. Таңгактоо жана ташуу

### 5.1 Таңгак

Жабдууну алып жатканда таңгакты жана жабдуунун өзүн, ташууда мүмкүн боло турган бузулууларды текшерипиз. Таңгакты утилизациялоодон мурда, анда документтер жана майда бөлүкчөлөрдүн калбагандыгын текшерипиз. Эгерде сиз алган жабдуу буйрутмаңызга дал келбесе, анда жабдууну жөнөтүүчүгө кайрылыңыз.

Жеткирүү учурунда жабдууга доо кетсе, дароо жеткирүү компаниясы менен байланышыңыз жана жабдууну жөнөтүүчүгө билдириңиз.

Жөнөтүүчү айтылган жараканы кылдаттык менен карап чыгууга укугу бар.

Таңгакты утилизациялоо тууралуу маалыматты бөлүмдөн караңыз 19. *Таңгакты утилизациялоо боюнча маалымат.*

### 5.2 Ташуу



**Эскертүү**  
Кол менен көтөрүп жана жүктөп-ташуу иштеринде жергиликтүү ченемдердеги жана эрежелердеги чектөөлөр сакталууга тийиш.



**Көңүл бургула**  
Жабдууну токко сайылуучу кабелден көтөрүүгө тыюу салынат.



**Эскертүү**  
Соркысманы көтөрүүдө ал үчүн көтөрүүчү кашаны гана колдонуңуз

Соркысманы вертикалдык же горизонталдык абалда ташууга болот.

Тоголонууну же ыргытууну болтурбоо зарыл.

Жүк көтөрүүчү жабдуу ушул максаттар үчүн гана ылайыкташтырылган. Эч кандай жагдайларда жабдуунун жол берилген жүк көтөрүүчүгүнөн ашпоо керек.

Соркысманын салмагы фирмалык көрнөкчөсүндө көрсөтүлгөн.

## 6. Колдонуу тармагы

DPK соркысмалары кийинки суюктуктарды кордуруу үчүн гана арналган:

- дренаждык сууларды;
- жердин бетиндеги сууларды;
- жер астындагы сууларды.

DPK.V соркысмалары кийинки суюктуктарды сордуруу үчүн арналган:

- тазаланган саркынды сууларды;
- механикалык иштетүүдөн өткөн саркынды сууларды.

Соркысмаларды колдонуунун стандарттык объекттери:

- коммерциялык имараттар;
- турак имараттар;
- короолор;
- фермалар;
- өнөр-жай объекттери;
- жер астындагы гараждар.

Соркысмалар стационардык, ошондой эле көчмө түзмөк үчүн да ылайыктуу.

## 7. Иштөө принциби

DPK жана DPK.V соркысмалардынын иштөө принциби кирүүчү келте түтүктөн чыгуучу келтетүтүккө жылуучу суюктуктун басымын жогорулатууга негизделген. Басымды көбөйтүү соркысманын валы менен кошулган электр кыймылдаткычтын валынан механикалык энергияны түздөн-түз суюктукка айланма жумушчу дөңгөлөктүн жардамы менен берилет. Суюктук жумушчу дөңгөлөктүн борборуна жана андан ары калактарды бойлой агат. Борборго умтулуучу күчтөрдүн таасири менен суюктуктун ылдамдыгы көбөйөт, натыйжасында кинетикалык энергия өсөт, ал басымга айланат. Спиралдуу камера жумушчу дөңгөлөктөн суюктукту чогултуу үчүн жана аны чыгуу келтетүтүккө багыттоо үчүн арналган.

## 8. Механикалык бөлүктү куроо



**Эскертүү** Соркысмаларды резервуарларда орнотуу дасыккан персонал тарабынан аткарылууга тийиш. Резервуарлардагы же анын жанындагы жумуштар жергиликтүү ченемдер жана эрежелерге ылайык аткарылууга тийиш.

Коргоо каражаттарын колдонууга, ошондой эле коргоочу атайын кийимди кийүү сунуш кылынат.

Соркысма менен каалагандай жумуштарды жүргүзүүдө же аны орноткон жерде милдеттүү түрдө гигиенанын колдонуудагы талаптары сакталууга тийиш.

### 8.1 Куроо

Куроону баштоодон мурда төмөнкүлөргө ынаныңыз:

- соркысма буйрутмага шайкеш келгендигине;
- соркысманы куроочу жердеги чыңалуу жана азык жыштыгы боюнча туура келгендигине;
- ташууда соркысма, тийиштүү жана башка жабдуу зыян болбогондугуна ынаныңыз.



**Эскертүү** Куроочу жеринде коопсуздук техникасынын бардык эрежелери сакталууга тийиш. Резервуарга таза абанын кириши үчүн желдетмелерди пайдаланыңыз.



**Эскертүү** Соркысманы көтөрүүдөн мурда, көтөргүч каша ишеничтүү бекитилгендигине ынаныңыз. Зарыл болсо, аны тарттыруу керек. Көтөрүүдө же ташуудагы бардык байкабастыктар кызматчылардын жаракат алуусунун же соркысманын зыянга учуроосунун себеби болушу мүмкүн.



**Эскертүү** Куроодон мурда, азык булагын өчүрүп жана кокустан күйүп калуусун болтурбоо үчүн тармактык өчүргүчтү 0 абалына которуу керек.



Көңүл бургула

**Жумушту баштоодон мурда соркысмага туташтырылган тышкы азыктануунун бардык булактарын өчүрүү зарыл. Соркысманы орнотуудан жана аны пайдаланууга киргизүүдөн мурда, күч кабелине тышкы доо кетпегендигин текшерип жана кыска биригүүнүн алдын алуу үчүн изоляциялоо каршылыгын өлчөңүз.**

Куроодон мурда май камерадагы майдын деңгээлин текшерип. 12. Техникалык тейлөө бөлүмүн кара.

DPK соркысмалары 8.3 Автоматтык түтүк кошкучта чөктүрмө орнотмо жана 8.4 Жылдырма чөктүрүлмө түзмөк бөлүмдөрүндө сүрөттөлгөн куроонун ар кандай түрлөрү үчүн арналган.

Соркысманын бардык корпусу JIS кайырма кыры, ийкем түтүктүк биригүү жана автоматтык түтүк кошкучту пайдалануу менен биригүүсү болушу мүмкүн.



Көңүл бургула

**Ушул типтеги соркысмалар вертикалдуу абалда гана пайдаланылууга тийиш.**

### 8.1.1 Соркысманы көтөрүү

Тастыкталган көтөргүч жабдууну пайдалануу маанилүү.

Соркысманын салмагы фирмалык көрнөкчөсүндө көрсөтүлгөн.



**Эскертүү** Бардык жүк көтөрүүчү жабдуу, аны пайдалануудан мурда пайдалануунун максаттарына шайкеш келиши жана доо кетүүлөрдүн жоктугу текшерилүүгө тийиш. Жабдуунун максималдуу жүк көтөрүмдүүлүгү эч качан ашыкча болууга тийиш эмес.



**Эскертүү**

- Соркысманын астында аянтчада кызматкер болууга тийиш эмес.

- Соркысманы көтөрүү анын көңтөрүлүүсүн болтурбаган позицияда аткарылууга тийиш.

- Соркысманы жабдуунун салмагын көтөрүү үчүн ылайыктуу катуу бетке орнотуңуз.

- Соркысманын жылмышуусун же көңтөрүлүүсүн болтурбаңыз.



**Эскертүү**

- Соркысманы көтөрүүдөн мурда дайыма көтөргүч кашаны жана чынжырдын коррозиялык эскирүүсүн текшерип.

- Жабдууну көтөрүү үчүн дайыма көтөргүч кашаны же соркысма паллетте жайгаштырылган болсо, айры жүктөгүчтү пайдаланыңыз.

- Соркысманы азыктандыруучу кабелден же кысымдык ийкем түтүктөн көтөрүүгө тыюу салынат.

### 8.2 Куроодогу соркысманы орнотуу ыкмасы

DPK соркысмалары эки типтеги орнотмолорго арналган:

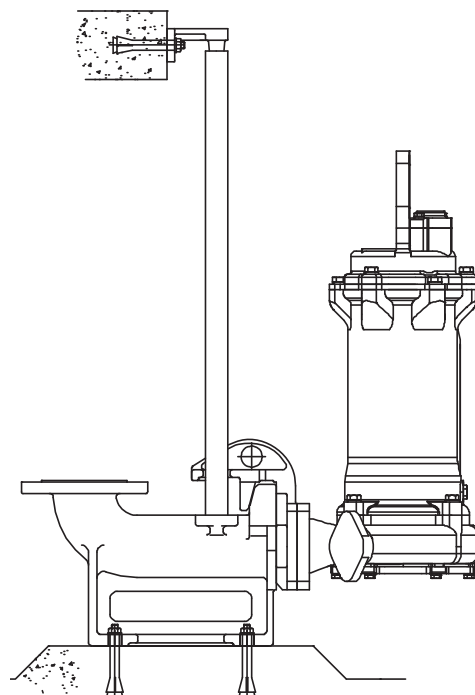
- автоматтык түтүк кошкучтагы чөктүрмө орнотмо,
- жылдырма чөктүрүлмө түзмөк.

### 8.3 Автоматтык түтүк кошкучта чөктүрмө орнотмо

Стационардык орнотууга багытталган соркысмалар, автоматтык түтүк кошкучта куралышы мүмкүн.

Автоматтык түтүк кошкучтун түзүлүшү техникалык тейлөөнү жана оңдоону жеңилдетет, анткени соркысманы резервуардан оңой көтөрүүгө болот.

4 сүр. кара.



4-сүр. Автоматтык түтүк кошкучта чөктүрмө орнотмо

**Аткаруу тартиби:**

1. Резервуардын ички кырына түтүк багыттагычтарга арналган кронштейнди орнотуу зарыл, ал алдын ала бекиткич буроолорго бекитилет.
2. Автоматтык түтүк кошкучтун төмөнкү бөлүгүн резервуардын түбүнө орнотуңуз. Тегиздөө үчүн тиктартманы пайдаланыңыз. Андан кийин автоматтык түтүк кошкучту кудуктун түбүнө оор шарттарда пайдалануу үчүн арналган жазгыч буроолор менен бекитиңиз. Эгерде резервуардын түбүнүн бети тегиз болбосо, тиешелүү тирөөчтөрдү автоматтык кошкучтун астына, буроолорду тарттыргандан кийин горизонталдуу абалды сактагандай орнотулат.
3. Кысымдык келтетүтүктү жалпы кабыл алынган эрежелер боюнча, анын кыйшаюусуна же чыңалууга дуушар кылбастан кураңыз.
4. Автоматтык кошкучтун үстүнө койгучка түтүк багыттоочторду орнотулат жана резервуардын үстүнкү бөлүгүнүн багытоочу кронштейни боюнча алардын узундугун түздөйт.
5. Багыттоочтордун алдын ала бекитилген кронштейнин бурап чыгарып жана аны багыттоочтордун үстүнөн бекитиңиз. Резервуардын дубалынадагы кронштейнди ишеничтүү бекитиңиз.

**Көрсөтмө**

**Багыттоочтор октук люфтка ээ болбош керек, андай болбосо соркысма иштегенде добуш пайда болот.**

6. Соркысманы резервуарга түшүрүүдөн мурда таштандылардан ж.б. тазалоо керек.
7. Багыттоочу азуулары менен кайырма кырды соркысмага бекитиңиз. Соркысманын багыттооч тиштерин түтүк кошкучтун багыттоочторунун ортосунан өткөрүңүз жана соркысманы, соркысманын көтөргүч кашаасына бекитилген чынжыр менен резервуарга түшүрүңүз. Соркысма автоматтык түтүк кошкучтун төмөнкү бөлүгүнө жеткенде, аны бул кошкуч менен автоматтык герметикалуу биригүүсү жүрөт.
8. Чынжыр жогорудагы резервуардын тиешелүү илгичине асылат. Чынжыр соркысманын корпусуна тийишпегендигине көз салыңыз.
9. Кыймылдаткычтын кабелинин узундугун соркысма иштегенде, кабель зыян болбогудай түрмөккө аны ороп, жөнгө салыңыз. Түрмөктү кудуктун жогорку бөлүгүндөгү илмекке бекитиңиз.

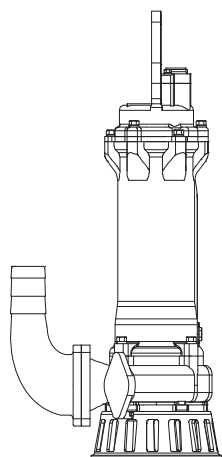
**Көңүл бургула**

**Кабель өтө бүктөлгөн же кыпчылган болбошу керек.**

10. Кыймылдаткычтын кабелин туташтырыңыз.

**8.4 Жылдырма чөктүрүлмө түзмөк**

Жылдырма чөктүрүлмө орнотмо үчүн арналган соркысмалар кудуктун же резервуардын түбүнө эркин тура алышат. Соркысма шакектик негизде орнотулууга тийиш. 5 сүр. кара.



5-сүр. Шакектик негиздеги жылдырма орнотуу

Кызмат көрсөтүү иштерин жеңилдетүүдө, соркысманы куроону/оргутуучу сызыктан ажыратууну жөнөкөйлөтүү үчүн, оргутуучу келтетүтүк үчүн өтүүчү бурулушту пайдаланыңыз.

Ийкем түтүктү пайдаланууда ийкем түтүк майышып калбагандыгын жана анын ички диаметри оргутуучу бирикменин диаметрине шайкеш келүүсүн караңыз.

Катуу түтүктү пайдаланып жатканда арматураны кийинкидей тартипте, соркысмадан баштап орнотуу керек: кысымдык биригүү жана керектүү фитингдер, кайтарым клапан, жылдыргыч.

Эгерде соркысма ылай же тегиз эмес бетке коюлса, аны кыштарга же аларга окшош нерсеге орнотуңуз.

**Аткаруу тартиби:**

1. 90 бурулушун соркысманын кысымдык келтетүтүгүнө бекитиңиз жана кысымдык ийкем түтүктү/түтүктү туташтырыңыз.
2. Соркысманы суюктукка соркысманын көтөргүч скобасына бекитилген чынжырдын жардамы менен түшүрүңүз. Соркысманы тегиз, катуу бетке коюуну сунуш кылабыз. Соркысма ордунда ишеничтүү бекитилгендигине ынаыңыз.
3. Чынжыр жогорудагы резервуардын тиешелүү илгичине асылат. Чынжыр соркысманын корпусуна тийишпегендигине көз салыңыз.
4. Кыймылдаткычтын кабелинин узундугун соркысма иштегенде, кабель зыян болбогудай түрмөккө аны ороп, жөнгө салыңыз. Түрмөктү кудуктун жогорку бөлүгүндөгү илмекке бекитиңиз.

**Көңүл бургула**

**Кабель өтө бүктөлгөн же кыпчылган болбошу керек.**

5. Соркысманын кабелин башкаруу кутусуна туташтырыңыз.

**9. Электр жабдуусун туташтыруу**

Электр кыймылдаткычты туташтыруу куроочу жана пайдалануучу жерде колдонулуп жаткан ченемдерди жана эрежелерди сактоо менен аткарылууга тийиш.



**Эскертүү** Соркысманы куроодон жана коё берүүдөн мурда кабелдин абалын көрүп текшериңиз жана кыска биригүү болбош үчүн анын каршылыгын текшериңиз.

**Эскертүү** Түзмөк тышкы тармактык өчүргүчкө контакттардын ортосу ар бир уюл үчүн 3 мм минималдуу аба коңулу менен туташтырылууга тийиш.

Ар бир белгилүү бир учурда куроо ордунун классификациясы өрт коргоонун жергиликтүү органдары тарабынан ырасталган болууга тийиш.

**Grundfos соркысмаларынын башкаруу кутуларын жана контролдогучтарын дараметтүү жарылууга кооптуу чөйрөдө орнотууга тыюу салынат. Бардык коргоочу жабдууну туташтыруунун тууралыгын текшериңиз.**



**Эскертүү** Соркысманы 10 же 15 ажыратуу классындагы кыймылдаткычты, коргоо релеси бар башкаруу кутусуна туташтырыңыз.

**Коргоо автоматы соркысманын номиналдуу тогунун чоңдугуна + 15 % ашыкча жүктөм коэффициентин эске алуу менен ырасталган болууга тийиш. Номиналдык ток соркысманын фирмалык көрнөкчөсүндө көрсөтүлгөн.**

**Көңүл бургула**

Азык чыңалуу жана жыштыгы соркысманын фирмалык көрнөкчөсүндө көрсөтүлгөн. Чыңалуунун жол берилген жантаюусу номиналдык чыңалуунун -5 % / + 5 % чегинде болуусу керек.

Электр кыймылдаткычтын мүнөздөмөлөрү электр азыгынын булагын курган жерде пайдаланылуучу азык булагынын параметрлерине шайкеш келгенине ынаыңыз.



Бардык соркысмалар 10 м кабель менен жеткирилет, кабелдин учу эркин болот.

**Көңүл бургула** *Кабелдин узундугун өсүрүү сунуш кылынбайт. Керектүү узундуктагы кабели бар соркысмага буйрутма берүү үчүн Grundfos менен байланышыңыз.*

### 9.1 Электр кыймылдаткычты коргоо

#### Термокоргоо

Статордун ороосуна кыналган бир термоөчүргүч температура ашыкча болгон учурда чынжырды ажыратат.

Электр кыймылдаткычтын корпусунун ортосуна чейинки сордурулуучу суюктун деңгээли менен пайдалануунун кайталама-кыска убакыттык шарттамада.

#### DPK 19 жана 22 кВт

- Термоөчүргүч: стандарттык аткарылышында Klixon биметаллдык термоөчүргүч орнотулган, чынжырдын ажыроосу 130 °C температурада.
- Температуранын билдиргичи: PT100 термобилдиргич орнотулган.

Термоөчүргүч 6 жана 7 сүрөттөрдөгү схемаларга ылайык туташтырылууга тийиш. Температура ашыкча болгондугуна байланыштуу электр кыймылдаткыч токтогон учурда кырсык сигналы бериле тургандыгына ынаныңыз.

Термоөчүргүч соркысманын күч кабелинин сигналдык зымына жана соркысманы башкаруу кутусунун коргоочу чынжырына туташтырылган болууга тийиш.

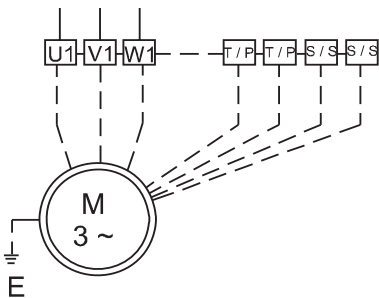
#### Электрдик туташтыруудан кийин

Күч кабелинин эки сигналдык өткөргүчүн текшерүү үчүн мультиметрди пайдаланыңыз. Чөйрө сызык туюкталган жана каршылыгы 1 Омдон төмөнүрөөк болууга тийиш.

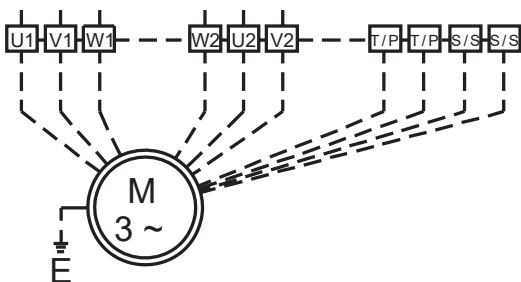
#### Нымдын киришинен коргоо

- Агып калуу билдиргичи (нымдуулуктун) менен кийинки соркысмалар жабдылган:
  - 5,5 кВт жана андан көбүрөөк кубаттуулуктагы DPK.V соркысмалар;
  - 5,5 кВт жана андан көбүрөөк кубаттуулуктагы DPK соркысмалары.
- 5,5 кВт чейинки кубаттуулуктагы DPK жана DPK.V соркысмалары суроо-талап боюнча агып калуу билдиргичи менен (опциясы) жабдылышы мүмкүн.

Билдиргичтери бар соркысмалар башкаруу кутусуна туташтырылышы керек.



6-сүр. Электрдик туташтыруулардын схемасы, түз коё берүү



7-сүр. Электрдик туташтыруулардын схемасы, «үч бурчтук жылдыз»

### 9.2 Соркысмаларды башкаруу кутулары

Соркысмалар электр кыймылдаткычтын коргоо релеси менен жабдылган башкаруу шкафына туташтырылууга тийиш, ажыратуу классы 10 же 15.

Соркысмалар кийинки LC 231/241 же Control DC кутулары менен башкарылышы мүмкүн.

Control DC— бул имараттарда же канализациялык соркысма станцияларында орнотууга арналган соркысмалардын башкаруу тутуму (алты даанага чейин). Dedicated Controls системасы жакшыртылган башкарууну жана берилмелерди кеңири берүүнү камсыз кылат.

Dedicated Controls системанын негизги компоненттери болуп:

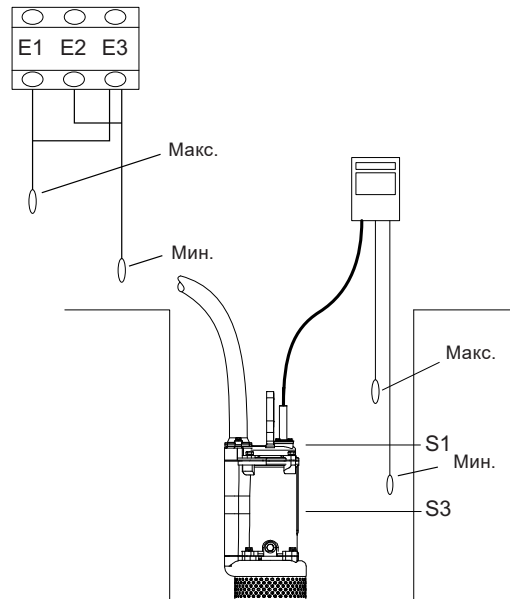
- CU 362 - башкаруунун түзмөгү;
- IO 351B - кириш/чыгыштын негизги модулу;
- IO 113 - коргоонун модулу (опция) саналат.

Dedicated Controls системасы канализациялык соркысмалардын сигналдар боюнча коё берүү/токтошун аткарат:

- калкыма өчүргүчтөрдүн;
- басымдын аналогдук билдиргичин;
- ультраүндүк сигналдын.

Ошондой эле калкыма өчүргүчтөр жана аналогдук билдиргич менен бир эле убакта деңгээлди жөндөөгө мүмкүн болот. Dedicated Controls системада жогорку деңгээлдин ишарат белгиси жана «куркак» иштөөсү үчүн эки кошумча калкыма өчүргүчтөрдү орнотууга болот.

Жөндөөлөр тууралуу кошумча маалыматты тандалып алынган соркысмалардын башкаруу кутусу үчүн куроо жана пайдалануу боюнча Паспорттон, колдонмодон караңыз.



8-сүр. Соркысмаларды башкаруу кутулары

### 9.3 Жыштык өзгөрткүчтү пайдалануу

#### 9.3.1 Сунуштамалар

Жыштык өзгөрткүчтү куроодон мурда, суюктуктун нөлдүк чыгымын болтурбоо үчүн орнотмодогу минималдык жыштык эсептелиниши керек.

- Кыймылдаткычтын айлануу жыштыгын номиналдуу ылдамдыктан 30 % төмөн ылдыйлатууга сунуш кылынбайт.
- Агымдын ылдыамдыгын 1 м/сек жогору кармап туруу керек.
- Жок дегенде күнүнө бир жолу соркысма айлануунун номиналдуу жыштыгы менен, өткөрмө түтүктөрдүн системасында чөкмөнүн пайда болуусуна жол бербегендей иштөөгө тийиш.
- Айлануу жыштыгы фирмалык көрнөкчөдө көрсөтүлгөн мааниден ашпоого тийиш.

TM04 4098 0709

TM04 4097 3316

Каршы учурда электр кыймылдаткычтын ашкере жүктөмү пайда болот.

- Кыймылдаткычтын кабели болушунча кыска болууга тийиш. Чыңалуунун чокусу кыймылдаткычтын кабелин узартууда көбөйөт. Жыштык өзгөрткүчтүн мүнөздөмөсүн караңыз.
- Жыштык өзгөрткүчү менен кириш жана чыгыш чыпкаларды пайдаланыңыз. Жыштык өзгөрткүчтүн мүнөздөмөсүн караңыз.

### 9.3.2 Кесепеттер

Жыштык өзгөрткүчтү пайдалануу менен соркысманы пайдаланууда кийинки мүмкүн болуучу кесепеттер тууралуу унутпоо керек:

- Кыймылдаткычтын коё берүүчү учуру электр тармактан түз азыктанууга караганда азыраак. Канчалык төмөндүгү жыштык өзгөрткүчтөн көз каранды болот. Мүмкүн болгон учурду куроо жана пайдалануу боюнча тиешелүү колдонмодон жыштык өзгөрткүчтүн мүнөздөмөлөрү боюнча караңыз.
- Муунакжаздамдарга жана валды тыгыздоого тескери таасир болушу мүмкүн. Бул таасирдин даражасы конкреттүү жагдайдан көз каранды болот. Аны эртерээк аныктоого мүмкүн эмес.
- Акустикалык чуунун деңгээли көбөйүшү мүмкүн. Акустикалык чууну кантип азайтууну, куроо жана пайдалануу боюнча тиешелүү колдонмодон жыштык өзгөрткүчтүн мүнөздөмөлөрү боюнча караңыз.

## 10. Пайдаланууга киргизүү

Бардык буюмдар даярдоочу-заводдо кабыл алуу-өткөрүп берүүчү сыноолорду өтүшөт.

Орнотууда кошумча сынактар талап кылынбайт. Жабдууну жүргүзүү үчүн «Грундфос» ЖЧК тейлөө борборуна кайрылуу сунушталат.

Узакка сактоодон кийин (2 жылдан ашык) соркысма агрегатынын абалынын диагностикасын аткарып, жана ошондон кийин гана аны пайдаланууга киргизүү керек.

Соркысманын жумушчу дөңгөлөгүнүн эркин жүрүүсүн текшерүү зарыл. Тыгыздагыч шакектердин жана кабелдик киргизүүнүн чүркөлүк тыгыздоо абалына өзгөчө көңүл бурулуш керек.

**Эскертүү** Соркысманын абалын текшерүүнү баштоодон мурда тармак өчүргүчтү «Өчүрүлгөн» абалга которуп, сактагычтарды сууруу зарыл. Азыктын кокустан күйүшүн болтурбоочу чараларды кабыл алуу керек. Бардык коргоочу түзмөктөрдүн туташууларынын тууралыгын текшерипиз. Соркысманын кургак иштөөсүнө тыюу салынат.



### Иштетүүгө даярдык

1. Соркысманы тутумдан ажыратыңыз.
2. Эриме сактагычтар суурулгандыгын текшерипиз.
3. Соркысманын жумушчу дөңгөлөгүнүн эркин иштөөсүн текшерипиз. Жумушчу дөңгөлөктү кол менен буруңуз. Жумушчу дөңгөлөктү текшерүү маалында коргонуу каражаттарын (кол каптарды) пайдаланыңыз.
4. Май камерасындагы майдын деңгээлин текшерүү керек. 12.3.2 Жылжуу билдиргичин текшерүү бөлүмүн кара.
5. Конролдук-өлчөөчү приборлордун, эгер алар бар болсо иштөөгө жөндөмдүүлүгүн текшерүү керек.
6. Деңгээлдин билдиргичинин жөндөгүчүн, калкыма өчүргүчтөрдү же электроддорду текшерипиз.
7. Айлануу багыты текшерипиз, 10.1 Айлануу багыты бөлүмүн кара.
8. Соркысманы кайрадан тутумга орнотуңуз.

### Ишке киргизүүнүн жалпы тартиби

1. Эриме сактагычтарды киргизиңиз. Азыктануу чыңалуусун күйгүзүңүз.
2. Болгон жылдыргычтарды ачуу.
3. Соркысманын кыймылдаткыч сордурулуучу суюктукка 2/3ге чөктүрүлгөндүгүн текшерипиз. Эгерде суюктуктун деңгээли төмөн болсо, резервуарды минималдык деңгээлге чейин толтуруу керек.
4. Соркысмадагы абаны көтөргүч чынжырдын жардамы менен (жылдырма орнотмодо гана) аны кыйшайтып чыгарса болот.
5. Соркысманы бир аз убакытка ишке киргизиңиз жана суюктуктун деңгээли түшкөнүн текшерипиз. Эгерде аба соркысмадан тийиштүү түрдө чыгарылган болсо, суюктуктун деңгээли тез түшөт.
6. Соркысманы күйгүзүңүз.

**Соркысманын ашыкча добушунда же титирөөсүндө, соркысманын иштөөсүндөгү башка кемчиликтерде же электр азыгы боюнча көйгөйлөр болгондо соркысманы тезинен токтотуңуз. Бузуктуктун себебин тапмайынча жана аны четтемейинче, соркысманы кайрадан ишке киргизүүгө аракет кылбаңыз.**

Көңүл бургула

### 10.1 Айлануу багыты

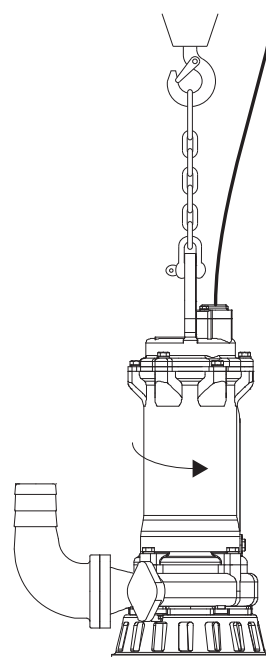
**Айлануу багытын текшерүү үчүн соркысманы бир нече секундга гана, аны жумушчу суюктукка салбастан текшерүүгө болот.**

Көрсөтмө

Соркысманы жаңы орнотмого туташтыруу аткарылып жаткан сайын, айлануу багытын текшерүү кийинкидей жүргүзүлөт.

#### Айлануунун багытын текшерүү:

1. Соркысманы көтөргүч түзмөккө, мисалыкудукка соркысманы түшүрүү үчүн пайдаланылуучу лебедкага асыңыз.
2. Соркысманы күйгүзүп ошол замат өчүрүңүз, бул учурда соркысманын айланып жатканда аракетинин багытын (жүлкунун багытын) карап туруңуз. Эгерде соркысма туура туташтырылган болсо, жумушчу дөңгөлөк сааттын жебеси боюнча айланат, б.а. соркысманын өзүнүн булкунуусу саатын жебесине каршы болот. 9 сүр. кара. Эгерде күйгүзгөндөн кийин айлануу багыты туура эмес болсо, азык кабелинин эки фазасын орундары менен алмаштыруу керек.



9-сүр. Айлануунун багытын текшерүү

## 11. Пайдалануу

Көңүл бургула

*Орнотуудан жана аны пайдаланууга киргизүүдөн мурда, күч кабелине тышкы доо кетпегендигин текшерипиз жана кыска биригүүнүн алдын алуу үчүн изоляциялоо каршылыгын өлчөнүз.*

Көңүл бургула

*Азык тармагын өчүргүчтү «Өчүрүлгөн» абалга келтирилгендигине, ал эми кокустан күйүү мүмкүнчүлүгү болбостугуна ынаныңыз.*



**Эскертүү**  
*Соркысма жана жумушчу дөңгөлөк менен иштеп жатканда коргоочу каражаттарды (кол каптарды) пайдаланыңыз.*

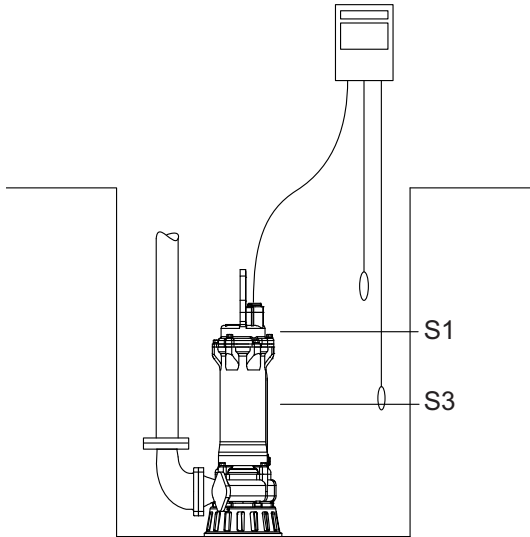
Көңүл бургула

*Пайдаланууга киргизүүдөн мурда, бардык коргогуч түзмөктөр туура туташтырылгандыгына ынаныңыз.*

Пайдалануу шарттары бөлүмдө келтирилген 14. *Техникалык берилмелери.*

DPK соркысмаларынын сериясы эки шарттамада пайдалануу үчүн арналган:

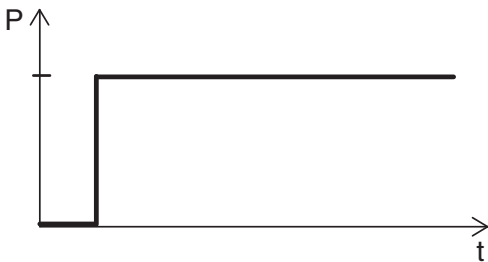
- соркысманын үстүнө чейин суюктукка толук чөмүлтүүдөгү үзгүлтүксүз шарттамада, S1,
- соркысманы жарым-жартылай чөмүлтүү менен өзгөрмөлүү шарттамада, S3. 10 сүр. кара.



10-сүр. Суюктуктун дөңгээли

### Пайдалануунун үзгүлтүксүз шарттамы, S1:

Соркысма ушул шарттамада муздоо үчүн, үзгүлтүксүз токтоосуз иштей алат, 11 сүр. караңыз. Соркысманы толук чөктүргөндө курчап турган соруучу суюктук менен жетишээрлик муздайт. Ошондой эле 10 сүр. караңыз.

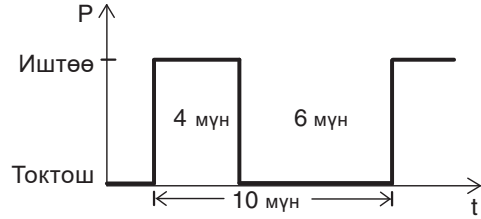


11-сүр. S1, пайдалануунун үзгүлтүксүз шарттамы

### Мезгилдүү пайдалануу, S3:

S3 иштөө шарттамы, он мүнөт ичинде соркысма, 10 мүнөткө токтоп, 4 мүнөт пайдаланылууга тийиш дегенди билдирет. сүр. 12 кара.

Соркысма бул шарттамада суюктукка жарым-жартылай чөмүлгөн, б.а. суюктуктун дөңгээли электр кыймылдаткычтын корпусунан ортосунан төмөн эмес болууга тийиш. 10 сүр. кара.



12-сүр. S3, мезгилдүү пайдалануу

Жабдуу 6. *Колдонуу тармагы* бөлүмүнө ылайык кедергилерге, арналышынын тийиштүү шарттарына чыдамдуу жана электромагниттик талаа/электромагниттик нурдануунун чыңалуу дөңгээли чектелип жол берилгенден ашпаган турак жай, коммерциялык жана өндүрүштүк зоналарда пайдаланууга арналган.

## 12. Техникалык тейлөө

**Эскертүү**  
*Соркысманы техникалык тейлөөнү баштоодон мурда азык тармагын «Өчүрүлгөн» абалга которуп, сактагычтарды сууруңуз. Азыктын кокустан күйүшүн болтурбоочу чараларды кабыл алуу керек. Бардык айлануучу түйүндөр жана бөлүктөр кыймылсыз болууга тийиш.*

**Техникалык тейлөө боюнча бардык иштер атайын даярдалган кызматкер тарабынан жүргүзүлүүгө тийиш.**

### 12.1 Булганган соркысмалар

**Эскертүү**  
*Соркысманы таза суу менен жууңуз жана ажыратылгандан кийин соркысманын бөлүктөрүн чайкаңыз.*

Улуу же ден соолукка коркунуч келтирүүчү суюктуктарды сордуруу үчүн пайдаланган учурда, соркысма булганган катары классификацияланат.

Grundfos компаниясынын кызматтык тейлөө суроо-талабы учурда, өнүмдү кызматтык борборго жөнөтүүдөн мурда сорулуучу суюктуктун курамы жөнүндө толук маалымат берүү зарыл. Каршы учурда Grundfos кызматтык тейлөө жүргүзүүдөн баш тартуу укугун өзүнө калтырат.

Кызматтык тейлөөгө бардык суроо-талаптар сордурулуучу суюктук жөнүндө маалыматты камтууга тийиш.

Соркысманы кызматтык тейлөөгө жөнөтүүдөн мурда, максималдуу мүмкүн болгон ыкма менен аны жууңуз.

Кайра жөнөтүү боюнча чыгымдарды жөнөтүүчү көтөрөт.

### 12.2 Туруктуу жана мезгилдүү техникалык тейлөө

Соркысманын иштөө мөөнөтү көпчүлүк учурда пайдалануунун шартынан көз каранды болот, ошондуктан, соркысманын максималдуу ресурсуна кепилдик берүү үчүн, аны күн сайын текшерүү жана түйүндөрдү жана бөлүктөрдү мезгилдүү алмаштырууну аткарууну көшөрө сунуш кылабыз.

#### 12.2.1 Ток жана чыңалуу

Соркысманын тогун жана чыңалуусун текшерипиз.

Эгерде амперметрдин көрсөткүчү номиналдык мааниден жогору же бир кыйла төмөн болсо, бузулуу пайда болду. Чыңалуунун жол берилген четтөөсү пайдалануу мезгилинде номиналдын +/- 5 % тегерегинде болууга тийиш.

TM04 4124 0809

TM02 7776 4003

TM04 2656 2808

### 12.2.2 Титирөө

Соркысма жай жана титирөөсү жок иштөөгө тийиш.

### 12.2.3 Кысымдык басым жана чыгым

Кысымдык басым жана чыгымды (чыгым өлчөгүч болсо) ар ай сайын текшерүү зарыл. Төмөндөөчү жумушчу мүнөздөмө, оңдоо зарылдыгын билдирет.

Жумушчу мүнөздөмөгө карабастан, басым жана чыгым туруктуу болууга тийиш, басымдын же чыгымдын кескин өзгөрүүлөрү тутумдун соруучу же кысуучу тарабында бузулуулар жөнүндө күбөлөндүрөт.

### 12.2.4 Изоляциянын каршылыгы

Электр кыймылдаткычтын изоляция каршылыгын айына бир жолудан аз эмес текшерип туруу керек.

Эгерде изоляция каршылыгы мурдагы өлчөөгө салыштырганда кескин түшүп кеткен болсо, ал изоляциянын жакынкы зыянга учуроосу жөнүндө айтат, башкача айтканда, изоляция каршылыгы 10 МОмдон көп бойдон калса дагы, кызматтык тейлөөнүн күнүн белгилөө зарыл.

### 12.3 Текшерүү

Нормалдуу шартта иштеп жаткан соркысмаларды, резервуардан чыгарып жана жылына бир жолудан текшерип туруу зарыл.

Эгерде сорулуучу суюктук өтө кир же көп кумду, булалуу жана катуу бөлүкчөлөрдү камтыса, соркысманы ар ай сайын текшерип туруу керек.

Текшерүү процедурасы төмөндө сүрөттөлөт.

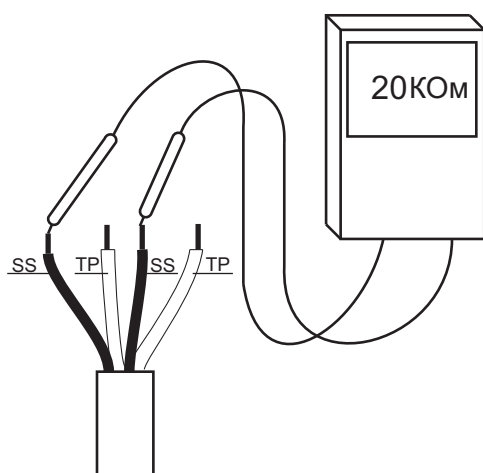
#### 12.3.1 Соркысманы ажыратуу

1. Соркысманын көтөргүч кашасына көтөргүч чынжырды илип жана соркысма асылгандай кылып аны тарттырыңыз.
2. Кысымдык өткөрмө түтүктөн суунун калдыктарын төгүү үчүн, анын буроолорун жана үлүктөрүн бошотуңуз.
3. Кысымдык өткөрмө түтүктүн буроолорун жана үлүктөрүн алып салыңыз жана соркысманы резервуардан чыгарып салыңыз.

#### 12.3.2 Жылжуу билдиргичин текшерүү

Ампервольтметрдин жардамы менен жылжуу билдиргичинин каршылыгын 13 сүр. көрсөтүлгөндөй кылып текшерсеңиз болот.

**Көңүл бургула** Мегомметрди пайдаланбаңыз, анткени ал башкаруу чынжырына доо кетириши мүмкүн.

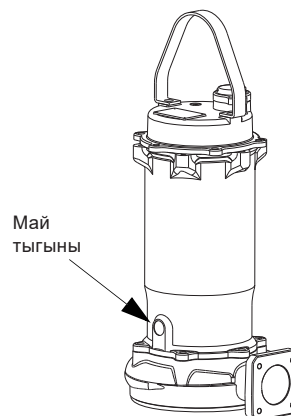


13-сүр. Каршылыгын текшерүү

TM04 4119 0809

### Май алмаштыруу

Эгерде билдиргичтин каршылыгы 20 КОмдон көбүрөөк болсо, май камерасындагы майды алмаштырыңыз.



14-сүр. Май тыгынын абалы



**Эскертүү** Май камеранын сайлык тыгынын бурап чыгарганда, камера ашыкча басым астына болоорун эске алуу зарыл. Эч качан басым толугу менен жок болмоюнча капкакты толугу менен бурап чыгарбаңыз.

1. Майды төгүү үчүн тыгынды бурап чыгарыңыз (14сүрөт).
2. Май камерасынын тыгынын алып салып жана майдын деңгээлин ченеңиз.
3. Май камерасындагы майдын абалын аныктоо үчүн сынам алыңыз.
4. Эгерде май камерасындагы майды алмаштыруу талап кылына, соркысманын астына таза контейнер орнотуп жана ага төгүлүүчү майды чогултуңуз.
5. Соркысмадан майды төгүп салыш үчүн, май куюучу тешикти ылдый каратып, соркысманы эңкейтиңиз. Эгерде төгүлө турган май кир болсо, ал валдын чүркөлүк тыгыздоосунун тез бузулушунун белгиси. Валдын чүркөлүк тыгыздоосун алмаштырыңыз.
6. Май камерасынын тешиги аркылуу ага жаңы майды куюңуз. ISO VG 32 Mobil DTE 24 turbine oil 90 турбиналык майды же анын эквивалентин куюңуз.

**Көңүл бургула** Пайдаланылган май жергиликтүү ченемдерге жана эрежелерге ылайык утилизацияланууга тийиш.

#### 12.3.3 Жумушчу дөңгөлөктү жана жылчык тыгыздоо шакегин текшерүү

Жумушчу дөңгөлөктү жана жылчык тыгыздоо шакегинин ортосундагы коңулду текшериниз.

Коңулдун сунушталган өлчөмү 0,3 мм - 0,5 мм түзөт. Зарыл болсо алмаштырып же оңдоңуз.

### 12.4 Капиталдык ремонт

Соркысмалардын капиталдык оңдоосу Grundfos атайын кызматтык пункттарда гана аткарылат.

Стандарттык капиталдык оңдоо кийинкидей аткарылат:

1. Соркысманы ажыратып жана жууп тазалоо.
2. Ар бир компонентти текшерип жана, зарыл болсо алмаштырыңыз.
3. Электр кыймылдаткычтын электрдик текшерүүсүн аткаруу.
4. Эскирген жана доо кеткен компоненттерди алмаштырыңыз.
5. Кайра соркысманы чогултуңуз.
6. Электр кыймылдаткычтын пайдаланылуучу параметрлерин сыноону жана функционалдык иштөөсүн текшерүүнү аткарыңыз.
7. Соркысманы кайрадан сырдап жана таңактаңыз.

TM07 1898 2218

### 13. Пайдалануудан чыгаруу

DPK жана DPK.V соркысмаларын пайдалануудан чыгаруу үчүн, тармактык ажыраткычты «Өчүрүлгөн» абалына которуп коюу керек.

Тармак кошкучка чейинки аралыкта жайгашкан бардык электр зымдары дайыма чыңалуу күчүндө турат. Ошондуктан жабдууну капасынан же уруксатсыз күйгүзбөш үчүн тарамдык ажыраткычты кулптап коюу керек.

### 14. Техникалык берилмелери

#### рН мааниси

Стационардык орнотмолордогу DPK жана DPK.V соркысмалары рН 4 төн 10 га чейинки деңгээли менен суюктукту соруусу мүмкүн.

#### Суюктуктун температурасы

0 °C тан +40 °C чейин.

#### Айлана чөйрөнүн температурасы (эгерде соркысма толук эмес чөктүрүлсө)

0 °C тан +40 °C чейин.

#### Сордурулган суюктуктун тыгыздыгы

Максималдуу 1000 кг/м<sup>3</sup>.

Кыйла жогорку тыгыздыктын учурунда Grundfos компаниясы менен байланышууну сизден суранабыз.

#### Максималдуу иштөө басымы

5,7 бар

#### Чөмүлүү тереңдиги

Орнотмонун максималдуу тереңдиги - суюктуктун деңгээлинен 20 метр төмөн.

#### Коё берүү/токтоолордун жыштыгы

Бир сааттагы коё берүүлөрдүн максималдуу саны-30.



#### Эскертүү

*Орнотуунун тибине жараша соркысманын үн басымынын деңгээли 70 дБ(А) жогору болушу мүмкүн.*

*Ушундай орнотмого жакын иштеп жатканда, эгерде ал күйгүзүлгөн болсо, угуу органдарын коргоочу жабдууларды пайдалануу зарыл.*



## 15. Бузууларды табуу жана оңдоо



**Эгерде соркысма ден-соолукка зыян же уулу заттарды сордуруу үчүн колдонулса, анда бул соркысма кирдеген болуп эсептелет.**

Ар бир оңдоо үчүн арыз тапшырганда, алдынала сордурулган суюктук тууралуу маалымат бериш керек. Эгерде мындай маалымат берилбесе, Grundfos сервистик борбору техникалык тейлөө жүргүзүүдөн баш тартат. Фирмага кайра кайтаруу менен байланыштуу чыгымдарды жөнөтүүчү өзүнө алат.



### Эскертүү

**Соркысманын бузуктарын аныктап жана четтетүү боюнча жумуштарды баштоодон мурда азык тармагын өчүргүчтү «Өчүрүлгөн» абалга келтирип, сактагычтарды сууруп же азыкты өчүрүңүз. Азыктын кокустан күйүшүн болтурбоочу чараларды кабыл алуу керек. Бардык айлануучу түйүндөр жана бөлүктөр кыймылсыз болууга тийиш.**

Бузулуу	Себеби	Бузуктуктарды четтетүү
1. Кыймылдаткыч ишке киргизилген жок. Сактагычтар күйүп кетип же кыймылдаткычтын коргоочу чөйрө сызыгы заматта ажырап жатат. <b>Абайлаңыз:</b> Кайрадан ишке киргизбеңиз.	a) Электр азыктын бузуктугу; кыска биригүү; Электр кыймылдаткычтын кабелинде же ороосунда.	Кабель жана кыймылдаткыч дасыккан адис тарабынан текшерилүүгө жана оңдолууга тийиш.
	b) Сактагычтын туура эмес тибин колдонуудан сактагыч күйүп кетти.	Тийиштүү типтеги сактагычтарды орнотуңуз.
	c) Жумушчу дөңгөлөк баткак менен бүтөлдү.	Жумушчу дөңгөлөктү жуу.
	d) Дөңгөөл билдиргичтерине, калкыма өчүргүчтөрүнө же электроддоруна доо кеткен же жаман жөнделген.	Дөңгөөлдин билдиргичтерин, калкыма өчүргүчтөрдү же электроддорду текшерчиңиз.
	e) Кыймылдаткычтын фазасынын бузуктугу	Электр кыймылдаткычты жана биригүүлөрдү текшерчиңиз.
2. Соркысма иштейт, бирок бир аз убакыттан кийин кыймылдаткычтын коргоочу контуру ажырайт.	a) Терморелени иштөө маанисин төмөн орнотуу.	Терморелени соркысманын фирмалык көрнөкчөсүндөгү техникалык берилмелерге ылайык жөндөңүз.
	b) Чыңалуунун олуттуу түшүүсүнөн токту жогорку керектөө.	Электр кыймылдаткычтын фазаларынын ортосундагы чыңалууну ченөө. Жол берүү: - 5 % / + 5 %.
	c) Жумушчу дөңгөлөк баткак менен бүтөлдү.	Жумушчу дөңгөлөктү жуу.
	d) Айлануу багыты туура эмес.	Айлануу багытын текшерчиңиз жана азыктын каалаган эки иштетүүчү зымдардын туташуусун орундары менен алмаштырыңыз. <b>10.1 Айлануу багыты</b> бөлүмүн кара.
3. Кыска убакыт пайдалануудан кийин термоөчүргүч иштеп кетет.	a) Суюктуктун температурасы өтө жогору Жетишсиз муздатуу.	Жетиштүү муздоону камсыз кылуу же суюктуктун температурасын төмөндөтүңүз.
	b) Суюктуктун илээшкичтиги өтө эле чоң.	Жумушчу суюктукту суюлтуу.
	c) Азыкты туура эмес туташтыруу. (Биригүүнүн түрүн жылдыздан үч бурчтукка өзгөртүү чыңалуунун кыйла түшүүсүнө алып келет).	Азыктын туташтыруусун текшерчиңиз жана тууралаңыз.
4. Соркысма начарлаган мүнөздөмөлөр жана керектелүүчү кубаттуулук менен иштеп жатат.	a) Жумушчу дөңгөлөк баткак менен бүтөлдү.	Жумушчу дөңгөлөктү жуу.
	b) Айлануу багыты туура эмес.	Айлануу багытын текшерчиңиз жана азыктын каалаган эки иштетүүчү зымдардын туташуусун орундары менен алмаштырыңыз. <b>10.1 Айлануу багыты</b> бөлүмүн кара.
5. Соркысма иштеп жатат, бирок суюктукту берген жок.	a) Соркысмада аба бар.	Соркысмадан абаны чыгарыңыз.
	b) Кысымдык магистралдагы жылдыргычы бүтөлгөн же тосмолонгон.	Жылдыргычты текшерчиңиз жана мүмкүнчүлүккө жараша ачыңыз жана/же жууңуз.
	c) Кайтарым клапаны тосмолонгон.	Кайтарым клапанды жууңуз.
6. Соркысма толуп калган.	a) Суюктукта ири бөлүкчөлөр бар.	Соркысманы чоң өлчөмдөгү өтмөгү бар башкасына алмаштырыңыз.
	b) Суюктуктун бетинде шлам катмары пайда болду.	Резервуарда аралаштыргычты орнотуңуз.

Кескин баш тартууларга:

- туура эмес электрдик туташтыруу;
- жабдууну туура эмес сактоо;
- электрдик/гидравликалык/механикалык тутумдардын зыян болушу же бузуктугу;
- жабдуунун маанилүү бөлүктөрүнүн зыян болуусу же бузулуусу;
- пайдалануунун, тейлөөнүн, куроонун, контролдук кароолордун эрежелерин жана шарттарын бузуулар алып келиши мүмкүн.

Жаңылыштык аракеттерди болтурбоо үчүн, кызматкер ушул куроо жана пайдалануу боюнча колдонмо менен жакшылап таанышып чыгууга тийиш.

Кырсык, баш тартуу же инцидент пайда болгондо токтоосуздан жабдуунун ишин токтотуу жана «Grundfos» ЖЧК кызматтык борборуна кайрылуу зарыл.

## 16. Топтомдоочу буюмдар

### 320 кг жүк көтөрүмдүүлүгү менен көтөргүч чынжыр

Дат баспас болоттон жасалган, карабини менен; 2/ 3/ 4/ 6/ 8/ 10 м узундукта.

### Цинктелген, баскычы менен трос

3/ 6/ 10 м узундугу менен.

### Кайырма кыры менен кысымдык бурулуш

Төшөмөлөр жана буралгылар менен топтомдо.

### Ийкем түтүк үчүн кысымдык бурулуш

Төшөмөлөр жана буралгылар менен топтомдо.

### Автоматтык түтүк кошкуч тутуму

Негизи, багыттоочу тиштери, түтүктүк багыттагыч үчүн кронштейни, буроолору жана төшөмөлөрү менен чогултулган.

### Шакектик негиз

Резервуардын түбүндө жылдырып буроо үчүн пайдаланылат. Топтомго буралгылар жана эбелектер кирет.

### Гидравликалык тыгыздоо

50/ 80/ 100/ 150 мм.

### Автоматтык түтүк кошкуч үчүн анкердик буроолор

### Багыттагыч тиштер

### Ар кандай узундуктагы кабелдер

10/ 15/ 20/ 25/ 30 м.

### Соркысмаларды башкаруу кутусу, берилмелерди берүүнүн модулдары жана интерфейстер

(кара. Ылайык келүүчү жабдууну куроо жана пайдалануу боюнча Паспорт, Колдонмо)

### Деңгээлдин релеси жана билдиргичтери (калкыма өчүргүчтөр, чөктүрмө электроддор, коңгуроо түрүндөгү, билдиргичтер, пневмореле же ультра үндүк билдиргичтер)

Суюктуктун деңгээлин, кырсык сигналын жана ташуу жөнүндө сигналды берүүнү көзөмөлдөө үчүн пайдаланылат, соркысмалардын автоматтык иштөөсүн камсыз кылуу менен, резервуарларды толтуруу же бошотуу процессин автоматташтырат: агрегаттарды күйгүзүү же өчүрүү суюктуктун коюлган деңгээлине жеткенде болот.

\* Көрсөтүлгөн буюмдар жабдуунун стандарттык топтомдоосуна/топтомуна киргизилген эмес, жардамчы түзмөк (аксессуарлар) болуп саналат жана өзүнчө буйрутма берилет. Негизги жоболор жана шарттар Келишимде чагылдырылган.

Ушул жардамчы түзмөктөр жабдуунун (топтомдун) топтомдоосунун милдеттүү элементтери болуп саналбайт.

Жардамчы түзмөктөрдүн жоктугу, алар арналган негизги жабдуулардын иштөө жөндөмдүүлүгүнө таасирин тийгизбейт.

## 17. Өндүрүмдү утилизациялоо

Өндүрүмдүн негизги жеткен чеги кийинки:

1. оңдоо же алмаштыруусу каралган эмес бир же бир нече негизги бөлүктөрдүн иштен чыгуусу;
2. экономикалык жактан пайдалануу кажетсиз, оңдоого жана техникалык тейлөөгө чыгымдын көп болуусу.

Аталган буюм ошондой эле түйүндөр жана тетиктер экология тармагындагы жергиликтүү мыйзамдардын талабына ылайык чогултулуп жана утилизация болушу керек.

## 18. Өндүрүүчү. Иштөө мөөнөтү

Даярдоочу: Grundfos Holding A/S, Poul Due Jensens Vej 7, DK-8850 Bjerringbro, Дания\*

\* өндүрүүчү өлкөнүн так аталышы жабдуунун фирмалык тактасында көрсөтүлгөн.

Даярдоочу тарабынан ыйгарым укуктуу адам\*\*:

«Грундфос Истра» ЖЧК

143581, Москва облусу, Истринск р-ону,

Лешково к., 188-үй,

тел.: +7 495 737-91-01,

электрондук почтасынын дареги: grundfos.istra@grundfos.com.

\*\* ыйгарым укукталган адам тарабынан жарылуудан корголгон аткарууда жабдуу үчүн.

«Грундфос» ЖЧК

109544, Москва ш., Школьная көч., 39-41, 1-кур.,

тел.: +7 495 564-88-00, +7 495 737-30-00,

электрондук почтасынын дареги: grundfos.moscow@grundfos.com.

Евразия экономикалык бирлигинин аймагына импорттоочу:

«Грундфос Истра» ЖЧК

143581, Москва облусу, Истринск р-ону,

Лешково к., 188-үй,

тел.: +7 495 737-91-01,

электрондук почтасынын дареги: grundfos.istra@grundfos.com.

«Грундфос» ЖЧК

109544, Москва ш., Школьная көч., 39-41, 1-кур.,

тел.: +7 495 564-88-00, +7 495 737-30-00,

электрондук почтасынын дареги: grundfos.moscow@grundfos.com;

«Грундфос Казахстан» ЖЧШ

Казахстан, 050010, Алмата ш.,

Кок-Тобе к-р, Кыз-Жибек көч., 7,

тел.: +7 727 227-98-54,

электрондук почтасынын дареги: kazakhstan@grundfos.com.

Жабдууну сатуу эрежелери жана шарттары келишимдердин шарттары менен аныкталат.

Жабдуунун иштөө мөөнөтү 10 жылды түзөт.

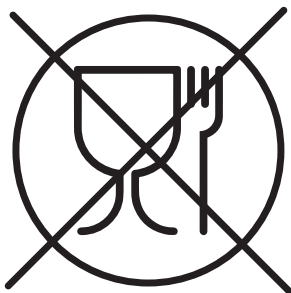
Дайындалган кызмат кылуу мөөнөтү бүткөндөн кийин, жабдууну пайдаланууну ушул көрсөтүчтү узартуу мүмкүндүгү боюнча чечим кабыл алынгандан кийин улантууга болот. Жабдууну ушул документтин талаптарынан айырмаланган дайындалыш боюнча пайдаланууга жол берилбейт.

Жабдуунун кызмат кылуу мөөнөтүн узартуу боюнча иштер, адамдардын жашоосу жана ден-соолугу үчүн коопсуздуктун, айлана-чөйрөнү коргоонун талаптарын азайтпастан мыйзамдардын талаптарына ылайык жүргүзүлүшү керек.

Техникалык өзгөрүүлөр болушу мүмкүн.

## 19. Таңгакты утилизациялоо боюнча маалымат

Grundfos компаниясы тарабынан колдонулуучу таңгактык каалагандай түрүн белгилөө боюнча жалпы маалымат



Таңгак тамак-аш азыктары менен байланышта болууга арналган эмес

Таңгактоочу материал	Таңгактын/жардамчы таңгактоочу каражаттарынын аталышы	Таңгактын/жардамчы таңгактоочу каражаттары жасалган материалдын тамгалык белгилениши	
Кагаз жана картон (гофраланган картон, кагаз, башка картон)	Кутулар/үкөктөр, салымалар, төшөмөлдөр, алдына койгучтар, торлор, фиксаторлор, каптоочу материал	 PAP	
Жыгач жана жыгач материалдары (жыгач, тыгын)	Үкөктөр (тактайлуу, фанерадан, жыгач булалуу поитадан жасалгандар), алдына койгучтар, тордогучтар, алынып коюла турган капталдары, планкалар, фиксаторлор	 FOR	
Пластик	(төмөнкү тыгыздыктагы полиэтилен)	Каптамалар, мүшөктөр, жылтырактар, баштыктар, аба-көбүкчө жылтырак, фиксаторлор	 LDPE
	(жогорку тыгыздыктагы полиэтилен)	Тыгыздоочу төшөмөлдөр (жылтырак материалдарынан жасалгандары), анын ичинде аба-көбүкчөлүү жылтырак, фиксаторлор, толтурулуучу материал	 HDPE
	(полистирол)	Тыгыздоочу пенопласттан жасалган төшөмөлөр	 PS
Комбинацияланган таңгак (кагаз жана картон/пластик)	«Скин» тибиндеги таңгак	 C/PAP	

Таңгактын жана/же жардамчы таңгактоочу каражаттардын өздөрүнүн белгиленишине көңүл бурууну суранабыз (аны оромолду/жардамчы оромолдоочу каражаттарды даярдоочу- заводдун өзүндө жазган кезде).

Зарыл болгон учурда, ресурсту сактоо жана экологиялык натыйжалуулук максаттарында, Grundfos компаниясы таңгагы жана/же жардамчы таңгактоочу каражаттарды кайталап колдоно алат.

Даярдоочунун чечими боюнча таңгагы, жардамчы таңгактоочу каражаттары, жана алар андан жасалган материалдар өзгөртүлгөн болушу мүмкүн. Актуалдуу маалыматты ушул Паспорт, орнотуу жана иштетүү боюнча колдонмонун 18. Өндүрүүчү. *Иштөө мөөнөтү* бөлүмүндө көрсөтүлгөн даяр продукцияны даярдоочудан тактап алууңуздарды өтүнөбүз. Сурап-билүү учурунда өнүмдүн номерин жана жабдууну даярдоочу-өлкөнү көрсөтүү зарыл.

**ԲՈՎԱՆԴԱԿՈՒԹՅՈՒՆ**

	<b>Էջ</b>
<b>1. Անվտանգության տեխնիկայի վերաբերյալ հրահանգներ</b>	<b>46</b>
1.1 Փաստաթղթի մասին ընդհանուր տեղեկություններ	46
1.2 Արտադրատեսակի վրա նշանների և մակագրությունների նշանակությունը	46
1.3 Սպասարկող անձնակազմի որակավորումը և ուսուցումը	46
1.4 Անվտանգության տեխնիկայի հրահանգներին չհետևելու վտանգավոր հետևանքները	46
1.5 Աշխատանքի կատարում անվտանգության տեխնիկային հետևելով	47
1.6 Անվտանգության տեխնիկայի ցուցումներ՝ սպառողի կամ սպասարկող անձնակազմի համար	47
1.7 Տեխնիկական սպասարկման, ստուգազննումներ և տեղադրում կատարելիս անվտանգության տեխնիկայի վերաբերյալ ցուցումներ	47
1.8 Ինքնուրույն վերասարքավորում և պահեստային հանգույցների ու դետալների պատրաստում	47
1.9 Շահագործման անթույլատրելի ռեժիմներ	47
<b>2. Տեղափոխում և պահպանում</b>	<b>47</b>
<b>3. Փաստաթղթում նշանների և մակագրությունների նշանակությունը</b>	<b>47</b>
<b>4. Արտադրատեսակի մասին ընդհանուր տեղեկություններ</b>	<b>48</b>
<b>5. Փաթեթավորում և տեղափոխում</b>	<b>49</b>
5.1 Փաթեթավորում	49
5.2 Տեղափոխում	49
<b>6. Կիրառման ոլորտը</b>	<b>49</b>
<b>7. Գործողության սկզբունքը</b>	<b>50</b>
<b>8. Մեխանիկական մասի մոնտաժում</b>	<b>50</b>
8.1 Տեղադրում	50
8.2 Պոմպի տեղադրման եղանակները մոնտաժի ժամանակ	50
8.3 Ընկղմված տեղադրում ավտոմատ խողովակային ազույցի միջոցով	50
8.4 Շարժական ընկղմվող կայանք	51
<b>9. Էլեկտրական սարքավորումների միացում</b>	<b>52</b>
9.1 Էլեկտրաշարժիչի պաշտպանություն	52
9.2 Պոմպերի կառավարման պահարաններ	52
9.3 Հաճախության կերպափոխիչի օգտագործում	53
<b>10. Շահագործման հանձնում</b>	<b>53</b>
10.1 Պտտման ուղղությունը	53
<b>11. Շահագործում</b>	<b>54</b>
<b>12. Տեխնիկական սպասարկում</b>	<b>55</b>
12.1 Աղտոտված պոմպեր	55
12.2 Մշտական և պարբերական տեխնիկական սպասարկում	55
12.3 Չնսում	55
12.4 Կապիտալ վերանորոգում	56
<b>13. Շահագործումից հանելը</b>	<b>56</b>
<b>14. Տեխնիկական տվյալներ</b>	<b>56</b>
<b>15. Անսարքությունների հայտնաբերում և վերացում</b>	<b>57</b>
<b>16. Լրակազմող արտադրատեսակներ</b>	<b>58</b>
<b>17. Արտադրատեսակի օգտահանում</b>	<b>58</b>
<b>18. Արտադրող: Ծառայության ժամկետ</b>	<b>58</b>
<b>19. Փաթեթայնյութի օգտահանման վերաբերյալ տեղեկատվություն</b>	<b>59</b>
<b>Հավելված 1:</b>	<b>60</b>

**1. Անվտանգության տեխնիկայի վերաբերյալ հրահանգներ**



*Նախագուշացում  
Տվյալ սարքավորման շահագործումը պետք է կատարի դրա համար անհրաժեշտ գիտելիքներ և աշխատանքային փորձ ունեցող անձնակազմը  
Չպետք է թույլատրվի տվյալ սարքավորման շահագործումը սահմանափակ ֆիզիկական, մտավոր ունակություններով, տեսողության և լսողության սահմանափակ հնարավորություններով անձանց կողմից:  
Արգելվում է սարքավորման մոտ թողնել երեխաներին:*

**1.1 Փաստաթղթի մասին ընդհանուր տեղեկություններ**

Անձնագիրը, Տեղադրման և շահագործման ձեռնարկը ներառում է հիմնական հրահանգներ, որոնց պետք է հետևել տեղադրման, շահագործման և տեխնիկական սպասարկման ընթացքում: Հետևաբար, տեղադրման և շահագործման հանձնելուց առաջ դրանք պետք է պարտադիր կերպով ուսումնասիրվեն համապատասխան սպասարկող անձնակազմի կամ սպառողի կողմից: Ձեռնարկը պետք է մշտապես գտնվի սարքավորման շահագործման վայրում:

Անհրաժեշտ է կատարել ոչ միայն «Անվտանգության տեխնիկայի վերաբերյալ հրահանգներ» բաժնում նշված անվտանգության ընդհանուր պահանջները, 1. Անվտանգության տեխնիկայի վերաբերյալ հրահանգներ այլ նաև մյուս բաժիններում նշված անվտանգության տեխնիկայի վերաբերյալ հատուկ հրահանգները:

**1.2 Արտադրատեսակի վրա նշանների և մակագրությունների նշանակությունը**

Անմիջապես սարքավորման վրա նշված հրահանգները, օրինակ՝

- սլաք, որը ցույց է տալիս պտտման ուղղությունը.
- վերամղվող միջավայրի մատուցման համար ճնշումային կարճախողովակի նշանակումը.

պետք է պարտադիր կերպով հաշվի առնվեն և պահպանվեն այնպես, որ դրանք հնարավոր լինի կարդալ ցանկացած ժամանակ:

**1.3 Սպասարկող անձնակազմի որակավորումը և ուսուցումը**

Անձնակազմը, որն իրականացնում է սարքավորման շահագործումը, տեխնիկական սպասարկումը և ստուգողական զննումները, ինչպես նաև սարքավորման տեղադրումը, պետք է ունենա կատարվող աշխատանքին համապատասխան որակավորում: Հարցերի շրջանակը, որոնց համար պատասխանատու է անձնակազմը և որոնք նա պարտավոր է վերահսկել, ինչպես նաև նրա իրավասության շրջանակները պետք է հստակ սահմանվեն սպառողի կողմից:

**1.4 Անվտանգության տեխնիկայի հրահանգներին չհետևելու վտանգավոր հետևանքները**

Անվտանգության տեխնիկայի վերաբերյալ հրահանգներին չհետևելը կարող է հանգեցնել՝

- մարդու կյանքի և առողջության համար վտանգավոր հետևանքների,
- շրջակա միջավայրի համար վտանգի ստեղծմանը,
- վնասի փոխհատուցման բոլոր երաշխիքային պարտավորությունների չեղարկմանը,
- սարքավորման կարևորագույն գործառնությունների խափանմանը,



*Նախագուշացում  
Նախքան սարքավորման տեղադրման աշխատանքներին անցնելը անհրաժեշտ է մակագրման ուսումնասիրել տվյալ փաստաթուղթը: Սարքավորման տեղադրումը և շահագործումը պետք է իրականացվեն տվյալ փաստաթղթի պահանջներին, ինչպես նաև տեղական նորմերին և կանոններին համապատասխան:*

- տեխնիկական սպասարկման և վերանորոգման համար սահմանված մեթոդների անարդյունավետությանը,
- Էլեկտրական կամ մեխանիկական գործոնների ազդեցության հետևանքով անձնակազմի առողջության և կյանքի համար վտանգավոր իրավիճակի:

**1.5 Աշխատանքի կատարում անվտանգության տեխնիկային հետևելով**

Աշխատանքներն իրականացնելիս պետք է կատարվեն անվտանգության տեխնիկայի վերաբերյալ սույն փաստաթղթում ներկայացված հրահանգները, անվտանգության տեխնիկայի վերաբերյալ համապատասխան ազգային կարգադրագրերը, ինչպես նաև սպառողի մոտ գործող՝ աշխատանքների կատարման, սարքավորման շահագործման և անվտանգության տեխնիկայի վերաբերյալ ցանկացած ներքին կարգադրագրերը:

**1.6 Անվտանգության տեխնիկայի ցուցումներ՝ սպառողի կամ սպասարկող անձնակազմի համար**

- Արգելվում է ապամոնտաժել շարժական հանգույցների և մասերի առկա պաշտպանիչ փակոցները սարքավորումը շահագործելու ընթացքում:
- Հարկավոր է բացառել վտանգի առաջացման հնարավորությունը կապված էլեկտրաէներգիայի հետ (մանրամասների համար տես, օրինակ՝ ԵՏԿ և տեղական Էներգամատակարարող ձեռնարկությունների կարգադրագրերը):

**1.7 Տեխնիկական սպասարկման, ստուգազննումներ և տեղադրում կատարելիս անվտանգության տեխնիկայի վերաբերյալ ցուցումներ**

Սպառողը պետք է ապահովի տեխնիկական սպասարկման, ստուգողական զննումների և տեղադրման բոլոր աշխատանքների կատարումը որակավորված մասնագետների կողմից, որոնք թույլ է տրված կատարել նման աշխատանքներ և որոնք բավարար չափով տեղեկացվել են այդ աշխատանքների մասին՝ տեղադրման և շահագործման ձեռնարկը մանրամասն ուսումնասիրելու ընթացքում:

Բոլոր աշխատանքները պարտադիր կերպով պետք է իրականացվեն սարքավորումը անջատած վիճակում: Սարքավորումը կանգնեցնելից պետք է անպայման պահպանվի գործողությունների կարգը, որը նկարագրված է տեղադրման և շահագործման ձեռնարկում:

Աշխատանքների ավարտին անմիջապես պետք է նորից տեղադրվեն կամ միացվեն բոլոր ապամոնտաժված պաշտպանիչ և պահպանող սարքերը:

**1.8 Ինքնուրույն վերասարքավորում և պահեստային հանգույցների ու դետալների պատրաստում**

Սարքավորումների վերասարքավորումը և փոփոխումը թույլ է տրվում կատարել միայն արտադրողի հետ համաձայնեցնելու դեպքում:

Ֆիրմային պահեստային հանգույցները և դետալները, ինչպես նաև օգտագործման համար արտադրող ընկերության կողմից թույլատրված լրակազմի բաղադրիչները, նախատեսված են շահագործման հուսալիությունը ապահովելու համար:

Կյլ արտադրողների կողմից պատրաստված հանգույցների և դետալների կիրառումը կարող է հանգեցնել նրան, որ արտադրողը կիրառարվի պատասխանատվություն կրել այդպիսի կիրառման արդյունքում առաջացած հետևանքների համար:

**1.9 Շահագործման անթույլատրելի ռեժիմներ**

Մատակարարվող սարքավորման շահագործական հուսալիությունը երաշխավորվում է միայն այն դեպքում, եթե այն կիրառվում է գործառնության նշանակությանը համապատասխան և բաժնի համաձայն 6. Կիրառման ոլորտը: Բոլոր դեպքերում սահմանային թույլատրելի արժեքները, որոնք նշված են տեխնիկական տվյալներում պետք է անպայման հաշվի առնվեն:

**2. Տեղափոխում և պահպանում**

Սարքավորման փոխադրումը հարկավոր է իրականացնել փակ վագոններում, ծածկված ավտոմեքենաներում, օդային, գետային կամ ծովային փոխադրամիջոցներով:

Սարքավորման փոխադրման պայմանները, մեխանիկական գործոնների ազդեցության մասով, պետք է համապատասխանեն «C» խմբին՝ ըստ ԳՕՍՍ 23216-ի:

Տեղափոխման ժամանակ փաթեթավորված սարքավորումը պետք է հուսալի ամրացված լինի փոխադրամիջոցների վրա՝ ինքնաբերաբար տեղաշարժը կանխելու նպատակով:

Սարքավորման պահպանման պայմանները պետք է համապատասխանեն ԳՕՍՍ 15150-ի «C» խմբին:

Պահպանման նշանակված առավելագույն ժամկետը կազմում է 2 տարի: Պահպանման ժամկետի ողջ ընթացքում կոնսերվացում չի պահանջվում:

Պահպանման ժամանակ պոմպը անհրաժեշտ է պաշտպանել խոնավության և ջերմության ազդեցությունից:

Պահպանման ջերմաստիճան՝ -20 °C-ից մինչև 60 °C:

**Պահեստային պահպանում**

- Պահեստային տարածքը պետք է լինի չոր, այնտեղ չպետք է առկա լինեն քայքայիչ գազեր, գոլորշիներ կամ թրթռումներ, որոնք կարող են վնասել պոմպը:
- Պահպանման ժամանակ պոմպը պետք է գտնվի ուղղահիգ վիճակում՝ պալետի կամ տակդիրի վրա, որպեսզի չդիպչի հատակին, ինչպես նաև այն հնարավոր լինի հեշտությամբ հանել:
- Մալուխ փայթաթել օդակաձև և բաց վերջավորությունը պատել անխոնավաթափանց պլաստիկ նյութով և մեկուսիչ ժապավենով կամ հագցնել կարելային ծայրոց: Դա անհրաժեշտ է էլեկտրաշարժիչ խոնավության թափանցումից պաշտպանելու համար, որը կարող է լուրջ վնաս հասցնել փաթույթներին:
- Զայքայումից պաշտպանելու համար բոլոր չներկված մակերեսները պատեք յուղի կամ թանձր քսուքի շերտով:
- Պոմպային ազդեցատի պահպանման ժամանակ անհրաժեշտ է առնվազն ամիսը մեկ անգամ պտտել գործող անիվը:

**Պահպանում ռեզերվուարի մեջ**

- Եթե պոմպը երկար ժամանակ չի շահագործվում, յուրաքանչյուր ամիս անհրաժեշտ է ստուգել մեկուսապատվածքի դիմադրությունը և միացնել պոմպը 30 րոպեով: Եթե պոմպը չի կարող աշխատել ռեզերվուարում ջրի պակասի պատճառով, յուրաքանչյուր ամիս և պոմպը կրկին շահագործման մեջ մտցնելուց առաջ հարկավոր է այն ստուգել և ձեռքով պտտել գործող անիվը: Եթե մեկուսապատվածքի դիմադրությունն ընկնի 10 մՕմ-ից ցածր՝ դիմեք Grundfos ընկերություն:
- Եթե պոմպը չի շահագործվում, անհրաժեշտ է կառավարման պանելից անջատել սնուցումը:
- Եթե պարապուրդի ժամանակ պոմպն անջատված է կառավարման պանելից, հարկավոր է մեկուսացնել մալուխի ծայրը, ինչպես նկարագրված է *Պահեստային պահպանում* բաժնում:

**3. Փաստաթղթում նշանների և մակագրությունների նշանակությունը**



**Նախազգուշացում**  
Տվյալ հրահանգներին չհետևելը կարող է հանգեցնել մարդկանց առողջության համար վտանգավոր հետևանքների:



**Նախազգուշացում**  
Տվյալ ցուցումներին չհետևելը կարող է դառնալ էլեկտրական հոսանքահարման պատճառ և ունենալ մարդկանց կյանքի և առողջության համար վտանգավոր հետևանքներ:





**Նախազգուշացում**  
Ձայնային ճնշման մակարդակը բարձր է, համապատասխան միջոցներ ձեռնարկեք խողովրդան օրգանների պաշտպանության համար:

**Ուշադրություն**

Անվտանգության տեխնիկայի վերաբերյալ հրահանգներ, որոնց չկատարումը կարող է առաջացնել սարքավորման աշխատանքի խափանում, ինչպես նաև դրա վնասում:

**Չրահանգ**

Խորհուրդներ կամ հրահանգներ, որոնց դյուրին են դարձնում աշխատանքը և ապահովում են սարքավորման անվտանգ շահագործումը:

#### 4. Արտադրատեսակի մասին ընդհանուր տեղեկություններ

Տվյալ փաստաթուղթը վերաբերում է DPK և DPK.V. բարձր ճնշմամբ ցամաքեցման պոմպերին:

DPK պոմպերն ունեն գործող անիվների հետևյալ տեսակները՝

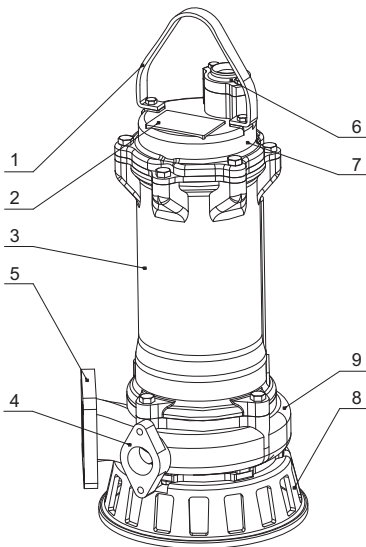
- մոդելներ 0,75 - 15 կՎտ՝ կիսաբաց գործող անիվով,
- մոդելներ 19 և 22 կՎտ՝ փակ գործող անիվով:

DPK.V պոմպեր, հզորությունը՝ 1,5 - 7,5 կՎտ, համալրված են Super Vortex ազատ-հողմային գործող անիվով:

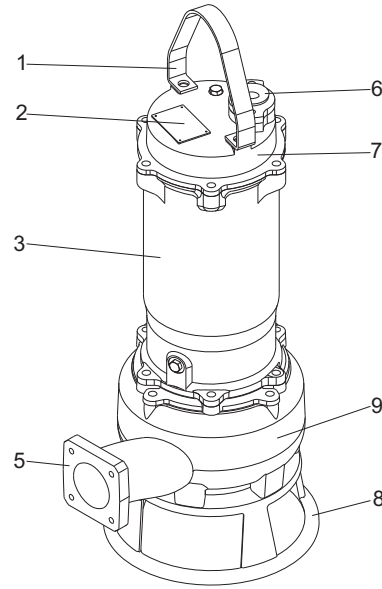
DPK պոմպերը հարմար են դրենաջային, մակերևութային, գրունտային, այդ թվում՝ հղկամաշիչ կյութեր պարունակող ջրերի վերամղման համար: DPK պոմպերն օգտագործվում են, այդ թվում, մաքրված կեղտաջրերի և մեխանիկական մաքրում անցած կեղտաջրերի վերամղման համար:

Մատակարարվող լրակազմում բացակայում են կարգավորումների, տեխնիկական սպասարկման և ըստ նշանակության օգտագործման համար հարմարանքները և գործիքները: Օգտագործեք ստանդարտ գործիքները, հաշվի առնելով անվտանգության տեխնիկայի վերաբերյալ արտադրողի պահանջները:

DPK և DPK.V պոմպերի կառուցվածքը ներկայացված է նկարներ 1-2:



Նկար 1 DPK պոմպ



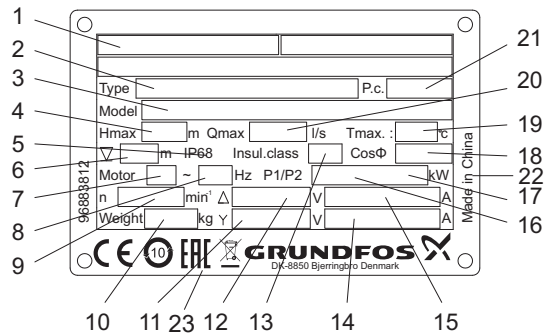
Նկար 2 DPK.V պոմպ

#### Դիրք Անվանում

1	Բարձրացման բռնակ
2	Ֆիրմային վահանակ
3	Էլեկտրաշարժիչ
4	Լվացման կապույրի միացում (ընտրանք)
5	Ճնշման կցաշուրթ
6	Կաբելային ներանցիչ
7	Վերևի կափարիչ
8	Օղակաձև հիմք
9	Պոմպի հենամարմին

#### Ֆիրմային վահանակ

Պոմպի հետ մատակարարվող լրացուցիչ ֆիրմային վահանակը ամրացվում է պոմպի տեղադրման վայրում կամ պահպանվում է տվյալ փաստաթղթի շապիկի տակ:



Նկար 3 Ֆիրմային վահանակ

#### Դիրք: Անվանում

1	Սերտիֆիկացման լիազորված մարմին
2	Տիպային նշան
3	Արտադրատեսակի համարը և սերիական համարը
4	Առավելագույն ճնշամղում [մ]
5	Պաշտպանության աստիճան
6	Տեղադրման առավելագույն խորությունը, [մ]
7	Ֆազերի թիվը
8	Հոսանքի հաճախականություն [Հց]
9	Պոտման անվանական հաճախություն [րոպե <sup>-1</sup> ]
10	Չանգվածը [կգ]
11	Անվանական լարում [Վ], «աստղ»
12	Անվանական լարում [Վ], «եռանկյուն»
13	Մեկուսացման դասը
14	Հոսանքի անվանական ուժը [Ա], «աստղ»
15	Հոսանքի անվանական ուժը [Ա], «եռանկյուն»

TM06 5236 4115

TM04 4093 1518

TM04 4092 0709

<b>Դիրք: Անվանում</b>	
16	Սպառվող հզորությունը(P1) [կՎտ]
17	Էլեկտրաշարժիչի լիսեռի հզորությունը P2 [կՎտ]
18	Հզորության գործակից
19	Չեղուկի առավելագույն ջերմաստիճանը [°C]
20	Առավելագույն մատուցում [մ <sup>3</sup> /ժ]: Արտադրման տարեթիվը [1-ին և 2-րդ թվերը՝ արտադրման տարին, 3-րդ և 4-րդ թվերը՝ արտադրման շաբաթը]
21	Արտադրման երկիրը
22	Շուկայում շրջանառության նշանները

**Տիպային նշան**

<b>Կող</b>	<b>Օրինակ</b>	<b>DPK.</b>	<b>V</b>	<b>65.</b>	<b>80.</b>	<b>22.</b>	<b>S.</b>	<b>4.</b>	<b>.5</b>	<b>0D</b>	<b>Z</b>
DPK	Դրենաժային պոմպ										
	<b>Գործող անիվի տեսակը՝</b>										
[ ]	Կիսաբաց տեսակի գործող անիվ										
V	Հողմային գործող անիվ										
	<b>Պոմպի ազատ անցում՝</b>										
65	Պինդ ներառուկների առավելագույն չափը [մմ]										
	<b>Պոմպի ճնշումային կարճախողովակ՝</b>										
80	Պոմպի ճնշման խողովակաճյուղի անվանական տրամագիծը [մմ]										
	<b>Էլեկտրաշարժիչի լիսեռի հզորությունը, P2՝</b>										
22	P2* = տիպային նշանակման թիվ/ 10 [կՎտ]										
	<b>Կատարում՝</b>										
[ ]	Ստանդարտ										
S	Տվիչներով/տվիչներով (սենսորային)										
	<b>Էլեկտրաշարժիչի բևեռների թիվը՝</b>										
2	2-բևեռանի էլեկտրաշարժիչ										
4	4-բևեռանի էլեկտրաշարժիչ										
	<b>Հաճախականություն՝</b>										
5	50 Հց										
6	60 Հց										
	<b>Գործարկման ժամանակ լարումը և միացման սխեման՝</b>										
0D	380-415 Վ, անմիջական միացում										
1D	380-415 Վ, «աստղ և եռանկյուն»										
Z	Հատուկ կատարում										

\* Բացառություն՝ Կող 075 = 0,75 կՎտ

**5. Փաթեթավորում և տեղափոխում**

**5.1 Փաթեթավորում**

Սարքավորումը ստանալիս ստուգեք փաթեթավորումը և ինքը սարքավորումը վնասվածքների հայտնաբերման նպատակով, որոնք կարող էին առաջանալ փոխադրման ընթացքում: Փաթեթավորումը օգտահանելուց առաջ մանրամասն ստուգեք՝ նրանում կարող են մնացած լինել փաստաթղթեր և մանր դետալներ: Եթե ստացված սարքավորումը չի համապատասխանում ձեր պատվերին, ապա դիմեք սարքավորման մատակարարողին:

Եթե սարքավորումը վնասվել է փոխադրման ժամանակ, անմիջապես կապվեք փոխադրող կազմակերպության հետ և տեղեկացրեք սարքավորման մատակարարողին այդ մասին:

Մատակարարողը իրավունք է վերապահում մանրամասն ստուգելու հնարավոր վնասվածքը:

Փաթեթավորումն օգտահանելու վերաբերյալ տեղեկատվությունը տե՛ս բաժնում 19. Փաթեթանյութի օգտահանման վերաբերյալ տեղեկատվություն:

**5.2 Տեղափոխում**



**Նախազգուշացում**  
Անհրաժեշտ է հետևել տեղական նորմերի և կանոնների սահմանափակումներին՝ ձեռքով իրականացվող բարձրացման և բեռնման ու բեռնաթափման աշխատանքների նկատմամբ:



**Արգելվում է բարձրացնել սարքավորումը բռնելով սնուցման մալուխից:**



**Նախազգուշացում**  
Պոմպը բարձրացնելիս օգտագործեք բացառապես բարձրացման բռնակ:

Պոմպը կարելի է տեղափոխել ուղղաձիգ կամ հորիզոնական դիրքում:

Անհրաժեշտ է բացառել պոմպի գլորվելու կամ շուռ գալու հնարավորությունը:

Բեռնամբարձ սարքավորումները պետք է հարմարեցված լինեն հենց այդ նպատակների համր: Ոչ մի դեպքում չի կարելի գերազանցել սարքավորման թույլատրելի բեռնամբարձությունը:

Պոմպի զանգվածը նշված է ֆիրմային վահանակի վրա:

**6. Կիրառման ոլորտը**

DPK պոմպերը նախատեսված են հետևյալ հեղուկների վերամղման համար՝

- դրենաջային ջուր,
- մակերևութային ջուր,
- գրունտային ջուր:

DPK.V պոմպերը նախատեսված են հետևյալ հեղուկների վերամղման համար՝

- մաքրված կեղտաջրեր,
- մեխանիկական մաքրում անցած կեղտաջրեր:

Պոմպերի կիրառման ստանդարտ օբյեկտներ՝

- առևտրային շենքեր,
- բնակելի շենքեր,
- բակեր,
- անասնազոմեր,
- արդյունաբերական օբյեկտներ
- ստորգետնյա գարաժներ:

Պոմպերը հարմար են ինչպես ստացիոնար, այնպես էլ շարժական տեղադրման համար:

### 7. Գործողության սկզբունքը

DPK և DPK.V պոմպերի գործելու սկզբունքը հիմնված է հեղուկի ճնշման բարձրացման վրա, որը հոսում է մուտքային խողովակաճյուղից դեպի ելքայինը: Ընշման ավելացումը տեղի է ունենում պոմպի լիսեռի հետ համատեղված էլեկտրաշարժիչի լիսեռից հեղուկին պատվող գործող անիվի միջոցով մեխանիկական էներգիայի փոխանցման եղանակով: Հեղուկը հոսում է մուտքից դեպի գործող անիվի կենտրոնական մասը և այնուհետ դրա թիակների երկայնքով: Կենտրոնախույս ուժերի ազդեցության տակ հեղուկի արագությունն ավելանում է, հետևաբար ավելանում է կինետիկական էներգիան, որը փոխակերպվում է ճնշման: Գալարածև խուցը նախատեսված է գործող անիվի վրայից հեղուկի հավաքման և դեպի ելքի կարճախողովակը տեղափոխելու համար:

### 8. Մեխանիկական մասի մոնտաժում



**Նախազգուշացում** Պոմպի տեղադրումը ռեզերվուարներում պետք է իրականացնի որակավորված անձնակազմը: Ռեզերվուարներում կամ դրանց կողքին աշխատանքները պետք է կատարվեն տեղական նորմերին և կանոններին համապատասխան:

Խորհուրդ է տրվում կիրառել պահպանության միջոցներ, ինչպես նաև կրել պաշտպանիչ հատուկ հագուստ:

Պոմպի հետ ցանկացած աշխատանքների կատարման ժամանակ կամ նրա տեղադրման վայրում պարտադիր պետք է կատարվեն հիգիենայի գործող պահանջները:

#### 8.1 Տեղադրում

Տեղադրումը սկսելուց առաջ համոզվեք, որ

- պոմպը համապատասխանում է պատվերին,
- պոմպը համապատասխանում է օբյեկտում առկա լարմանը և հաճախականությանը,
- պարագաները և այլ սարքավորումները չեն վնասվել տեղափոխման ժամանակ:



**Նախազգուշացում** Տեղադրման վայրում անհրաժեշտ է հետևել անվտանգության տեխնիկայի բոլոր կանոններին: Ռեզերվուար թարմ օդի մատակարարման համար օգտագործեք օդափոխիչներ:



**Նախազգուշացում** Պոմպը բարձրացնելուց առաջ հարկավոր է համոզվել, որ բարձրացման բռնակը հուսալիորեն ամրացվել է: Անհրաժեշտության դեպքում այն հարկավոր է ձգել: Ցանկացած անզգուշություն բարձրացնելու կամ փոխադրելու ժամանակ կարող է պատճառ հանդիսանալ անձնակազմին վնասվածքների պատճառման կամ պոմպի վնասման համար:



**Նախազգուշացում** Տեղադրումը սկսելուց առաջ հարկավոր է անջատել սնուցման աղբյուրը և ցանցային անջատիչը տեղադրել 0 դիրքում, որպեսզի երաշխավորված կերպով բացառել դրա պատահաբար միացումը: Պոմպի հետ աշխատանքին անցնելուց առաջ, անհրաժեշտ է անջատել պոմպին միացած արտաքին սնուցման բոլոր աղբյուրներ:

#### Ուշադրություն

**Պոմպը տեղադրելուց և գործարկելուց առաջ ստուգեք, որպեսզի ուժային մալուխը չունենա արտաքին վնասվածքներ և չափեք մեկուսապատվածքի դիմադրությունը՝ կարճ միացումից խուսափելու համար:**

Տեղադրումը սկսելուց առաջ ստուգեք յուղի մակարդակը յուղի խցիկում: Տես 12. Տեխնիկական սպասարկում բաժինը:

DPK պոմպերը նախատեսված են տեղադրման տարբեր տեսակների համար, որոնք նկարագրված են 8.3 Ընկղմված տեղադրում ավտոմատ խողովակային ագույցի միջոցով և 8.4 Շարժական ընկղմվող կայանք բաժիններում:

Բոլոր պոմպերի հենամարմինները կարող են միացվել JIS կցաշուրթի, ճկախողովակային և ավտոմատ խողովակային ագույցի միջոցով:

#### Ուշադրություն

**Տվյալ տեսակի պոմպերը պետք է շահագործվեն միայն ուղղաձիգ դիրքում:**

#### 8.1.1 Պոմպի բարձրացում:

Կարևոր է օգտագործել սերտիֆիկացված ամբարձիչ սարքավորումներ:

Պոմպի զանգվածը նշված է ֆիրմային վահանակի վրա:



**Նախազգուշացում** Բոլոր ամբարձիչ սարքավորումները պետք է համապատասխանեն օգտագործման նպատակին և ստուգվեն՝ շահագործելուց առաջ վնասվածքների առկայությունը բացառելու համար: Սարքավորման առավելագույն բռնամբարձությունը ոչ մի դեպքում չպետք է գերազանցվի:



**Նախազգուշացում**  
- Պոմպի տակ հարթակի վրա անձնակազմը չպետք է գտնվի,  
- Պոմպի բարձրացման դիրքը պետք է բացառի դրա շուռ գալը:  
- Տեղադրեք պոմպը պինդ մակերեսի վրա, որը կարող է կրել զանգվածը:  
- Բացառեք պոմպի գլորվելը կամ շուռ գալը:



**Նախազգուշացում**  
- Յուրաքանչյուր անգամ պոմպը բարձրացնելիս ստուգեք, որպեսզի բարձրացման բռնակը և շղթան չլինեն քայքայված:  
- Պոմպի բարձրացման համար միշտ օգտագործեք բարձրացման բռնակը կամ երկժանի բեռնիչ՝ եթե պոմպը տեղակայված է պալետի վրա:  
- Պոմպն արգելվում է իջեցնել կամ, բարձրացնել՝ օգտագործելով սնուցող մալուխը, ճկախողովակը կամ ճնշումային խողովակը:

#### 8.2 Պոմպի տեղադրման եղանակները մոնտաժի ժամանակ

DPK պոմպերը նախատեսված են երկու տեսակի մոնտաժման համար՝

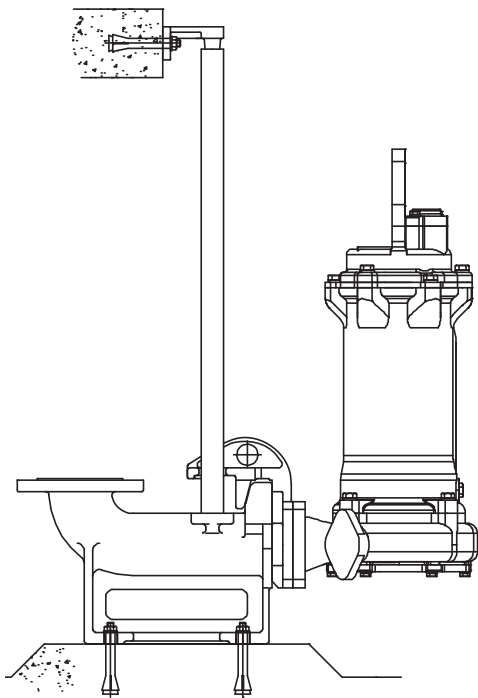
- ընկղմված տեղադրում ավտոմատ խողովակային ագույցի միջոցով,
- շարժական ընկղմվող կայանք:

#### 8.3 Ընկղմված տեղադրում ավտոմատ խողովակային ագույցի միջոցով

Ստացիոնար կայանքի համար նախատեսված պոմպերը կարող են տեղադրվել ավտոմատ խողովակային ագույցի վրա:

Ավտոմատ խողովակային ագույցի կառուցվածքը ավելի դյուրին է դարձնում տեխնիկական սպասարկումը և վերանորոգումը, քանի որ պոմպը կարելի է առանց դժվարության հանել ռեզերվուարից:

Տես նկար 4:



TM04 4094 0709

**Նկար 4** Ընկղմված պոմպ՝ ավտոմատ խողովակային ագույցի վրա

**Կատարման կարգը՝**

1. Ուղղորդարի ներքին եզրի վրա անհրաժեշտ է տեղադրել բարձակ խողովակային ուղղորդիչների համար, որը նախապես ամրացվում է ամրակման հեղուկներով:
2. Ավտոմատ խողովակային ագույցի ներքևի մասը տեղադրել ռեզերվուարի հատակին:  
Ուղղությունը պահպանելու համար օգտագործեք ուղղալար: Այնուհետև ամրացրեք ավտոմատ խողովակային ագույցը հորի հատակին թուլացվող հեղուկներով, որոնք նախատեսված են ծանր պայմաններում օգտագործման համար: Եթե ռեզերվուարի հատակի մակերեսն անհավասար է, ավտոմատ ագույցի տակ տեղադրել համապատասխան հենարաններն այնպես, որպեսզի հեղուկների ձգման ժամանակ նա պահպանի իր հորիզոնական դիրքը:
3. Տեղադրեք ճնշումային կարճախողովակը ընդհանուր կանոնների համապատասխան, չթեքելով և լարվածություն չառաջացնելով:
4. Տեղադրեք խողովակային ուղղորդիչները ավտոմատ ագույցի հենարանի վրա և ճիշտ կարգավորեք նրանց երկարությունը ըստ ռեզերվուարի վերևի մասում գտնվող ուղղորդիչներ բարձակի:
5. Պտտելով հանք ուղղորդիչների նախապես ամրացված բարձակը և ամրացրեք այն ուղղորդիչների վերևում: Հուսալիորեն ամրացնել բարձակը ռեզերվուարի պատին:

**Ուղղորդիչները չպետք է ունենան առանցքային խողացք, հակառակ դեպքում պոմպի աշխատանքի ժամանակ կառաջանա աղմուկ:**

**Յրահանգ**

6. Մաքրեք ռեզերվուարը աղբից և այլ տարրերից՝ պոմպը նրա մեջ իջեցնելուց առաջ:
7. Ամրացրեք ուղղորդիչ ժանիքներով կցաշուրթը պոմպին: Անցկացրեք պոմպի ուղղորդիչ ժանիքները խողովակային ագույցի ուղղորդիչների միջև և իջեցնել պոմպը ռեզերվուարի մեջ՝ պոմպի բարձրացման բռնակի վրա ամրացված շղթայի օգնությամբ: Երբ պոմպը կհասնի ավտոմատ խողովակային ագույցի ներքևի մասին, տեղի կունենա այդ ագույցի հետ նրա ավտոմատ հերմետիկ միացումը:
8. Շղթան կախեք ռեզերվուարի վերևում գտնվող հատուկ կեռի վրա: Հետևեք, որպեսզի շղթան չհպվի պոմպի հենամարմնին:

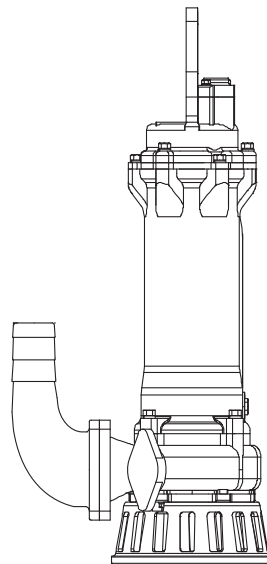
9. Կարգավորեք Էլեկտրաշարժիչի մալուխի երկարությունը, փաթաթելով կաժն այնպես, որ մալուխը չվնասվի պոմպի աշխատանքի ժամանակ:  
Կաժն ամրացրեք ռեզերվուարի վերևի մասում գտնվող կեռի վրա:

**Ուշադրություն** Մալուխը չպետք է լինի շատ ծոված կամ սեղմված:

10. Միացրեք շարժիչի մալուխը:

**8.4 Շարժական ընկղմվող կայանք**

Շարժական ընկղմվող կայանքի համար նախատեսված պոմպերը կարող են ազատ տեղակայվել ռեզերվուարի կամ հորի հատակին: Պոմպը պետք է տեղադրվի օղակաձև հիմնատակի վրա: Տես նկար 15:



TM04 4095 0709

**Նկար 5** Շարժական ընկղմվող կայանք օղակաձև հիմնատակի վրա

Սերվիսային աշխատանքների դյուրացման համար օգտագործեք ճնշումային կարճախողովակի հարմարակցիչ արմուկ, որպեսզի պարզեցնել ճնշումային գծի հետ պոմպի տեղադրումը/ապամոնտաժումը:

Ճկախողովակ օգտագործելիս հետևեք, որպեսզի ճկախողովակը չճռվի և նրա ներքին տրամագիծը համապատասխանի ճնշումային միացման տրամագծին:

Կոշտ խողովակ օգտագործելու դեպքում անհրաժեշտ է արմատաբար տեղադրել պոմպի կողմից հետևյալ հերթականությամբ. ճնշումային միացում և անհրաժեշտ կցամասեր, հակադարձ կապույր, սողնակ:

Եթե պոմպը տեղակայվում է տիղմուտ կամ անհավասար մակերևույթի վրա, տեղադրեք այն աղյուսների կամ համանման այլ բանի վրա:

**Կատարման կարգը՝**

1. 90 արմուկն ամրացրեք պոմպի ճնշումային կարճախողովակին և միացրեք ճնշումային ճկախողովակը/ խողովակը:
2. Պոմպն իջեցրեք հեղուկի մեջ, պոմպի բարձրացման բռնակին ամրացված շղթայի օգնությամբ: Խորհուրդ է տրվում պոմպը տեղակայել հարթ, կոշտ մակերևույթի վրա: Համոզվեք, որ պոմպը հուսալի կերպով ամրացվել է իր տեղում:
3. Շղթան կախեք ռեզերվուարի վերևում գտնվող հատուկ կեռի վրա: Հետևեք, որպեսզի շղթան չհպվի պոմպի հենամարմնին:
4. Կարգավորել Էլեկտրաշարժիչի մալուխի երկարությունը, փաթաթելով կաժն այնպես, որ մալուխը չվնասվի պոմպի աշխատանքի ժամանակ:  
Կաժն ամրացրեք ռեզերվուարի վերևի մասում գտնվող կեռի վրա:

**Ուշադրություն** Մալուխը չպետք է լինի շատ ծոված կամ սեղմված:

5. Միացրեք պոմպի մալուխը կառավարման պահարանին:

## 9. Էլեկտրական սարքավորումների միացում

Էլեկտրասարքավորման միացումը պետք է իրականացվի հետևելով տեղադրման վայրում գործող նորմերին և կանոններին համապատասխան:



**Նախազգուշացում Պոմպի տեղադրումից և առաջին գործարկումից առաջ ստուգեք մալուխի վիճակը և չափեք դրա դիմադրությունը՝ կարծ միացումից խուսափելու համար:**

**Նախազգուշացում Պոմպը պետք է միացվի արտաքին ցանցային անջատիչին, որի հպակների միջև նվազագույն բացակը կազմում է 3 մմ յուրաքանչյուր բևեռի համար: Տեղադրման վայրի դասակարգումը յուրաքանչյուր կոնկրետ դեպքում պետք է հաստատվի հրշեջ պաշտպանության տեղական մարմինների կողմից:**

**Grundfos պոմպի կառավարման պահարանները և կոնտրոլերները չի կարելի տեղադրել պոտենցիալ պայթյունավտանգ միջավայրում:**

**Ստուգեք բոլոր պաշտպանիչ սարքավորումների ճիշտ միացումը:**



**Նախազգուշացում Պոմպը միացրեք կառավարման պահարանին, որը համալրված է Էլեկտրաշարժիչի պաշտպանության՝ 10 կամ 15 դասի ռելեով:**



**Պաշտպանության ավտոմատը պետք է կարգավորվի ըստ պոմպի անվանական հոսանքի, հաշվի առնելով + 15% գերբեռնվածության գործակիցը: Անվանական հոսանքը նշված է Ֆիրմային վահանակի վրա:**

Ուշադրություն

Մուցման լարումը և հաճախականությունը նշված են ֆիրմային վահանակի վրա: Լարման թուլատրելի շեղումը պետք է լինի անվանական լարման -5% / +5% սահմաններում:

Համոզվեք, որ Էլեկտրաշարժիչի բնութագրերը համապատասխանում են տեղադրման վայրում օգտագործվող սնուցման աղբյուրի պարամետրերին:

Բոլոր պոմպերը մատակարարվում են 10 մ մալուխով, որի վերջավորությունն ազատ է:

Ուշադրություն

**Մալուխը երկարացնել խորհուրդ չի տրվում: Անհրաժեշտ երկարությամբ մալուխով պոմպ պատվիրելու համար կապվեք Grundfos-ի հետ:**

### 9.1 Էլեկտրաշարժիչի պաշտպանություն

#### Ջերմային պաշտպանություն

Ստատորի փաթույթների մեջ ներկառուցված մեկ ջերմային անջատիչն անջատում է շղթան ջերմաստիճանը գերազանցելու դեպքում:

Շահագործման կրկակարճատև ռեժիմում շահագործելիս՝ երբ վերամոլվող հեղուկի մակարդակը հասնում է Էլեկտրաշարժիչի հենամարմնի մեջտեղին:

#### DPK 19 և 22 կՎտ

- Ջերմային անջատիչ՝ ստանդարտ կատարմամբ տեղադրված է Klixon երկմետաղական ջերմային անջատիչ, շղթան անջատվում է 130 °C ջերմաստիճանի ժամանակ:

- Ջերմաստիճանի տվիչ՝ տեղադրված է PT100 ջերմային տվիչ:

Ջերմային անջատիչը պետք է միացվի 6 և 7 նկարներում բերված սխեմաներին համապատասխան: Համոզվեք, որ վթարային ազդանշանը տրվում է, երբ Էլեկտրաշարժիչը կանգ է առնում ջերմաստիճանի գերազանցման պատճառով:

Ջերմային անջատիչը պետք է լինի միացած պոմպի միջի ուժային մալուխի ազդանշանային հաղորդալարին և պոմպի կառավարման պահարանի պաշտպանիչ շղթային:

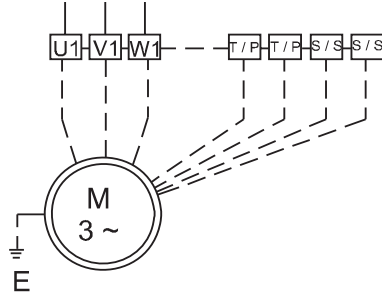
#### Ստուգում՝ Էլեկտրական միացումից հետո

Ուժային մալուխի երկու ազդանշանային հաղորդալարերը ստուգելու համար օգտագործեք մուլտիմետրը: Կոնտուրը պետք է լինի փակ և դիմադրությունը պետք է լինի 1 Օմ-ից ցածր:

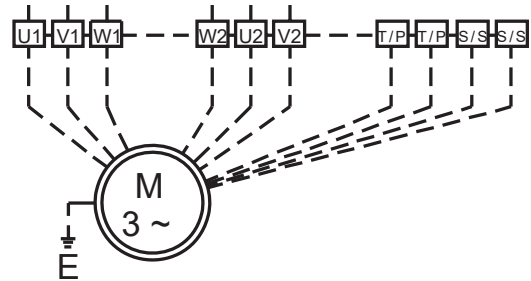
### Պաշտպանություն խոնավության թափանցումից

- Խոնավության տվիչով համալրված են հետևյալ պոմպերը՝ 5,5 կՎտ և ավելի հզորությամբ DPK.V պոմպերը, 5,5 կՎտ և ավելի հզորությամբ DPK պոմպերը:
- Մինչև 5,5 կՎտ հզորությամբ DPK և DPK.V պոմպերը կարող են համալրվել հոսակորուստի տվիչով՝ պատվերով (ընտրանք):

Տվիչներով պոմպերը պետք է միացվեն կառավարման պահարաններին:



Նկար 6 Էլեկտրական միացումների սխեմա, անմիջական գործարկում



Նկար 7 Էլեկտրական միացումների սխեմա, «աստղ և եռանկյուն»

### 9.2 Պոմպերի կառավարման պահարաններ

Պոմպերը պետք է միացվեն կառավարման պահարանին, որն ունի Էլեկտրաշարժիչի պաշտպանության ռելե, անջատման դասը 10 կամ 15:

Պոմպերը կարող են կառավարվել Grundfos-ի հետևյալ կառավարման պահարաններով՝ Grundfos LC 231/241 կամ Control DC:

Control DC՝ պոմպերի կառավարման համակարգ է (մինչև վեց միավոր), նախատեսված է շենքերում կամ կոյուղու պոմպակայաններում տեղադրման համար: Dedicated Controls համակարգը ապահովում է կատարելագործված կառավարում և տվյալների ընդլայնված փոխանցում:

Dedicated Controls համակարգի հիմնական բաղադրիչներն են՝

- CU 362 կառավարման սարքը,
- IO 351B մուտքի/ելքի հիմնական մոդուլը,
- IO 113 պաշտպանության մոդուլ (օպցիա):

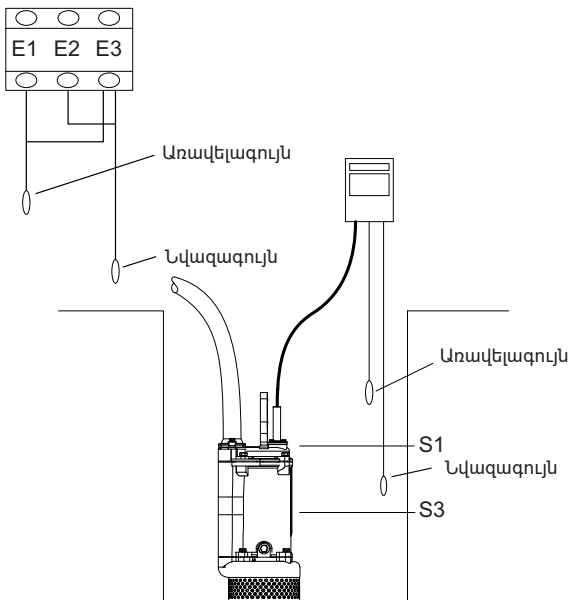
Dedicated Controls համակարգը իրականացնում է կոյուղու պոմպերի մեկնարկ/շարժական, ազդանշաններ ստանալով՝

- լողանային անջատիչներից,
- ճնշման անալոգային տվիչից,
- ուլտրաձայնային տվիչից:

Նույնպես հնարավոր է մակարդակի կարգավորում միաժամանակ լողանային անջատիչների և ճնշման անալոգային տվիչի միջոցով: Dedicated Controls համակարգում հնարավոր է տեղադրել երկու լրացուցիչ լողանային անջատիչներ բարձր մակարդակի և «չոր» ընթացքի ազդանշանման համար:

Լրացուցիչ տեղեկատվությունը տես պոմպերի կառավարման ընտրված պահարանի Անձնագրում, Տեղադրման և շահագործման ձեռնարկում:





Նկար 8 Պոմպերի կառավարման պահարաններ

TM04 4098 0709

### 9.3 Հաճախության կերպափոխիչի օգտագործում

#### 9.3.1 Խորհուրդներ

Հաճախության կերպափոխիչի տեղադրումից առաջ պետք է հաշվարկվի կայանքում նվազագույն հաճախությունը՝ հեղուկի գոյական ծախսից խուսափելու համար:

- Խորհուրդ չի տրվում իջեցնել շարժիչի պտտման հաճախությունը անվանականի 30 %-ից ցածր:
- Հոսանքի արագությունը պետք է պահպանել 1 մ/վրկ-ից բարձր:
- Խողովակաշարերի համակարգում նստվածքի գոյացումը կանխարգելելու համար պոմպը պետք է օրական առնվազն մեկ անգամ պետք է աշխատի պտտման անվանական հաճախությամբ:
- Պտտման հաճախությունը չպետք է գերազանցի ֆիրմային վահանակի վրա նշված արժեքը: Հակառակ դեպքում առաջանում է էլեկտրաշարժիչի գերբեռնվածության ռիսկ:
- Մալուխը պետք է լինի որքան հնարավոր է կարճ: Գազաթնային լարումը ավելանում է շարժիչի մալուխի երկարացման դեպքում: Տեսեք հաճախականության կերպափոխիչի բնութագրերը:
- Հաճախության կերպափոխիչի հետ միասին օգտագործեք մուտքի և ելքի ֆիլտրեր: Տեսեք հաճախականության կերպափոխիչի բնութագրերը:

#### 9.3.2 Հետևանքներ

Պոմպը հաճախության կերպափոխիչով օգտագործելիս հարկավոր է հիշել հետևյալ հնարավոր հետևանքների մասին՝

- Շարժիչի գործարկման մոմենտը ավելի փոքր է, քան անմիջապես էլեկտրացանցից սնուցման ժամանակ: Թե որքանով է փոքր՝ կախված է հաճախության կերպափոխիչի տեսակից: Հնարավոր մոմենտը տես հաճախության կերպափոխիչի բնութագրերում, տեղադրման և շահագործման համապատասխան ձեռնարկում:
- Հնարավոր է բացասական ազդեցություն առանցքակալների և լիստեղի խցվածքի վրա: Այդ ազդեցության մակարդակը կախված է կոնկրետ իրավիճակից: Դա նախապես պարզել հնարավոր չէ:
- Կարող է ավելանալ ակուստիկ աղմուկի մակարդակը: Թե ինչպես նվազեցնել ակուստիկ աղմուկը՝ տես հաճախության կերպափոխիչի բնութագրերում, տեղադրման և շահագործման համապատասխան ձեռնարկում:

### 10. Շահագործման հանձնում

Բոլոր արտադրատեսակներն անցնում են ընդունման-հանձնման փորձարկումներ արտադրող գործարանում: Տեղադրման վայրում լրացուցիչ փորձարկումներ անցկացնելու անհրաժեշտություն չկա: Սարքավորումը գործարկելու համար

խորհուրդ ենք տալիս դիմել «Գրունդֆոս» ՍՊԸ-ի սպասարկման կենտրոն:

Երկարատև պահպանումից հետո (երկու տարուց ավել) անհրաժեշտ է կատարել պոմպային ագրեգատի վիճակի արատորոշում և միայն դրանից հետո հանձնել շահագործման: Անհրաժեշտ է համոզվել, որ գործող անիվն ունի ազատ ընթացք: Անհրաժեշտ է հատուկ ուշադրություն դարձնել ճակատային խցվածքի, խցարար օղակների և մալուխային ներանցիչի վիճակին:



**Նախազգուշացում Պոմպի վիճակի ստուգումը սկսելուց առաջ հարկավոր է ցանցի անջատիչը փոխադրել «Անջատված է» դիրք, հանել ապահովիչները: Հարկավոր է ձեռնարկել միջոցներ սնուցման պատահաբար անջատումը բացառելու համար: Ստուգել բոլոր պաշտպանիչ սարքերի միացման ճշգրիտությունը: Պոմպի չոր վիճակում աշխատանքն արգելվում է:**

#### Նախապատրաստում գործարկմանը

1. Ապամոնտաժել պոմպը համակարգից:
2. Ստուգել, համոզվելու համար, որ դյուրահալ ապահովիչները հանվել են:
3. Ստուգել պոմպի գործող անիվի ազատ ընթացքը: Պտտեք գործող անիվը ձեռքով: Գործող անիվը ստուգելու ժամանակ օգտագործեք պաշտպանության միջոցներ (ձեռնոցներ):
4. Ստուգել յուղի մակարդակը յուղի խցիկում: Տես 12.3.2 Հոսակորուստի տվիչի ստուգում բաժինը:
5. Ստուգել հսկիչ-չափիչ սարքերի պատշաճ աշխատանքի հնարավորությունը, եթե դրանք առկա են:
6. Ստուգել մակարդակի տվիչների, լողանավոր անջատիչների կամ էլեկտրոդների կարգավորումը:
7. Ստուգել պտտման ուղղությունը, տես բաժին 10.1 Պտտման ուղղությունը:
8. Պոմպը կրկին տեղադրել համակարգի մեջ:

#### Գործարկման ընդհանուր կարգը

1. Տեղադրել դյուրահալ ապահովիչները: Միացնել սնուցման լարումը:
2. Բացել առկա սողնակները:
3. Ստուգել, որպեսզի պոմպի շարժիչը 2/3 չափով լինի ընկղմված վերամղվող հեղուկի մեջ: Եթե հեղուկի մակարդակը ավելի ցածր է, ռեգրվուարը հարկավոր է լցնել մինչև նվազագույն մակարդակը:
4. Օդը պոմպի միջից կարելի է հեռացնել պոմպը բարձրացման շղթայի օգնությամբ թեքելով (միայն շարժական կայանքում):
5. Գործարկել պոմպը որոշակի ժամանակով և ստուգել արդյոք չի նվազում հեղուկի մակարդակը: Եթե օդը հեռացվել է պոմպից պատշաճ կերպով, հեղուկի մակարդակը կիջնի արագ:
6. Միացնել պոմպը:

**Պոմպի չափազանց բարձր աղմուկի կամ թրթռման, ինչպես նաև պոմպի աշխատանքում այլ անսարքությունների, կամ էլեկտրասնուցման հետ խնդիրների առաջացման դեպքում պոմպը հարկավոր է անմիջապես կանգնեցնել: Մի փորձեք կրկին գործարկել պոմպը, մինչև չգտնեք անսարքության պատճառը և չվերացնեք այն:**

Ուշադրություն

#### 10.1 Պտտման ուղղությունը

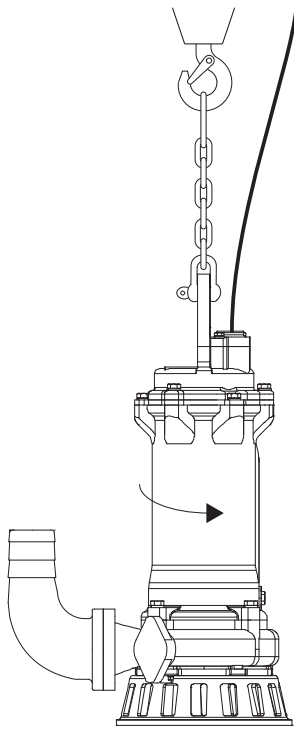
**Պտտման ուղղությունը ստուգելու համար պոմպը կարելի է միացնել մի քանի վայրկյանով, չընկղմելով նրան աշխատանքային միջավայրի մեջ:**

Հրահանգ

Ամեն անգամ պոմպը նոր կայանքին միացնելիս պտտման ուղղությունն անհրաժեշտ է ստուգել հետևյալ կերպ:

**Պտտման ուղղության ստուգում**

1. Պոմպը կախել ամբարձիչ սարքի, օրինակ կարապիկի վրա, որն օգտագործվում է պոմպը ռեգերվուարի մեջ իջեցնելու համար:
2. Պոմպը միացնել և իսկույն անջատել, հետևելով ոլորող մոմենտի գործողության ուղղությանը (պոմպի պոկման ուղղությանը):  
 Եթե պոմպը ճիշտ է միացված, աշխատանքային անիվը պտտվելու է ժամացույցի սլաքի ուղղությամբ, այսինքն՝ պոմպի պոկումը ուղղված կլինի ժամացույցի սլաքին հակառակ: Տես նկար 9:  
 Եթե պտտման ուղղությունը սխալ է, հարկավոր է տեղերով փոխել սնուցման աղբյուրի երկու ֆազերը:



Նկար 9 Պտտման ուղղության ստուգում

**11. Շահագործում**

**Ուշադրություն**

*Պոմպը տեղադրելուց և գործարկելուց առաջ ստուգեք, որպեսզի ուժային մայրուխը չունենա արտաքին վնասվածքներ և չափեր մեկուսապատվածքի դիմադրությունը՝ կարճ միացումից խուսափելու համար:*

**Չրահանգ**

*Համոզվեք, որ սնուցման ցանցի սնուցման անջատիչը փոխադրվել է «Անջատված է» դիրք, իսկ պատահաբար միացման հնարավորությունը բացառվում է:*



*Նախազգուշացում  
 Պոմպի և գործող անիվի հետ աշխատելիս, օգտագործեք պաշտպանիչ միջոցներ (ձեռնոցներ):*

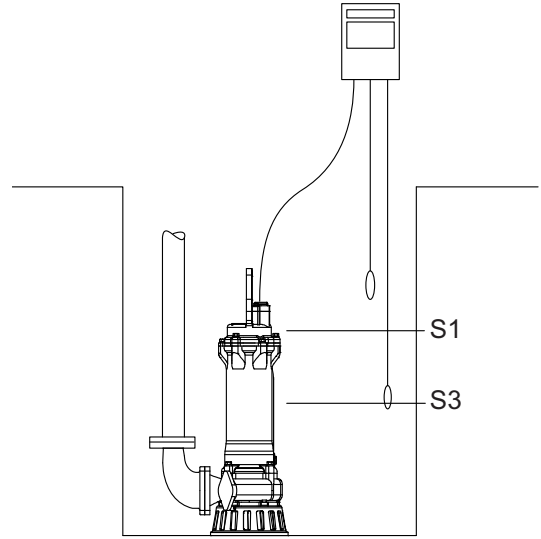
**Ուշադրություն**

*Շահագործման հանձնելու համար գործարկելուց առաջ համոզվեք, որ բոլոր պաշտպանիչ միջոցները ճիշտ են միացվել:*

Շահագործման պայմանները բերված են 14. Տեխնիկական տվյալներ բաժնում:

DPK պոմպերի սերիան նախատեսված է հետևյալ երկու ռեժիմներում շահագործման համար՝

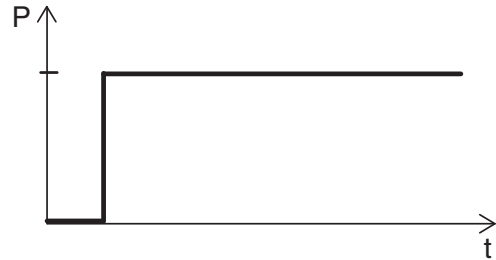
- անընդմեջ ռեժիմում՝ մինչև էլեկտրաշարժիչի վերևի մասը հեղուկի մեջ ընկնումամբ, S1,
- փոփոխական ռեժիմում՝ պոմպի մասնակի ընկնումամբ, S3:  
 Տես նկար 10:



Նկար 10 Հեղուկի մակարդակը

**Շահագործման անընդմեջ ռեժիմ, S1**

S1-յալ ռեժիմում պոմպը կարող է աշխատել անընդմեջ առանց հովացման համար կանգ առնելու, տես նկար 11: Լրիվ ընկնման դեպքում, պոմպը բավականաչափ հովացվում է շրջապատող վերամղվող միջավայրով: Տես նաև նկար 10:

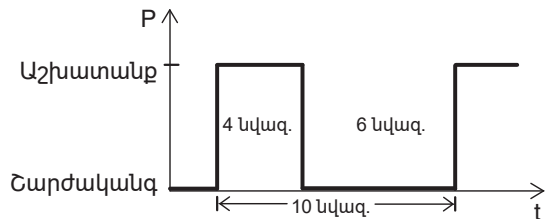


Նկար 11 S1, շահագործման անընդմեջ ռեժիմ

**Պարբերական շահագործում, S3՝**

S3 աշխատանքի ռեժիմը ենթադրում է, որ 10 րոպեի ընթացքում պոմպը պետք է շահագործվի 4 րոպե՝ կանգ առնելով 6 րոպեով: Տես նկար 12:

Այդ ռեժիմում պոմպը մասամբ ընկնված է վերամղվող հեղուկի մեջ, այսինքն՝ հեղուկի մակարդակը պետք է լինի էլեկտրաշարժիչի հենամարմնի մեջտեղից ոչ ցածր: Տես նկար 10:



Նկար 12 S3, պարբերական շահագործում

Սարքավորումը կայուն է էլեկտրամագնիսական խանգարումների նկատմամբ, որոնք համապատասխանում են նշանակության պայմաններին ըստ *Կիրառման ոլորտը 6*-րդ բաժնի և նախատեսված է առևտրային և արտադրական գոտիներում օգտագործման համար, որտեղ էլեկտրամագնիսական դաշտի լարվածության/էլեկտրամագնիսական ճառագայթման մակարդակը չի գերազանցում սահմանային թույլատրելին:

## 12. Տեխնիկական սպասարկում



**Նախազգուշացում**  
**Տեխնիկական սպասարկումը սկսելուց առաջ անհրաժեշտ է սնուցման ցանցի անջատիչը փոխադրել «Անջատված է» դիրք, հանել ապահովիչները:**  
**Հարկավոր է ձեռնարկել միջոցներ սնուցման պատահաբար անջատումը բացառելու համար:**

**Պտտվող բոլոր հանգույցները և դետալները պետք է լինեն անշարժ:**

**Տեխնիկական սպասարկման բոլոր աշխատանքները պետք է իրականացվեն հատուկ պատրաստված անձնակազմի կողմից:**

Ուշադրություն

### 12.1 Աղտոտված պոմպեր



**Նախազգուշացում**  
**Կազմատնելուց հետո լվացեք պոմպը մաքուր ջրով և մաքրեք դետալները:**

Պոմպը դասակարգվում է որպես աղտոտված, եթե օգտագործվել է թունավոր կամ առողջության համար վտանգավոր հեղուկների վերամղման համար:

Grundfos ընկերությանը սերվիսային սպասարկման համար հարցում կատարելիս՝ պոմպը ուղարկելուց առաջ անհրաժեշտ է մանրամասն տեղեկատվություն տրամադրել վերամղվող հեղուկի բաղադրության մասին: Հակառակ դեպքում, Grundfos-ն իրեն իրավունք է վերապահում մերժելու սպասարկման անցկացումը: մերժելու իրավունք:

Սերվիսային սպասարկման ցանկացած հարցում պետք է պարունակի տեղեկատվություն վերամղվող հեղուկի բաղադրության մասին:

Սերվիսային սպասարկման ուղարկելուց առաջ լվացեք պոմպը առավելագույն հնարավոր եղանակով:

Ուղարկման ծախսերը կրում է ուղարկողը:

### 12.2 Մշտական և պարբերական տեխնիկական սպասարկում

Պոմպի ծառայության ժամկետը մեծ մասամբ կախված է շահագործման պայմաններից, ուստի պոմպի առավելագույն ռեսուրսը երաշխավորելու համար, թախանձաբար խորհուրդ ենք տալիս կատարել պոմպի ամենօրյա զննում և դրա հանգույցների ու դետալների պարբերաբար փոխարինում:

#### 12.2.1 Հոսանք և լարում

Ստուգեք պոմպի հոսանքը և լարումը:

Եթե ամպերմետրի ցուցմունքը բարձր է կամ շատ ավելի ցածր է անվանական արժեքից, ուրեմն առաջացել է անսարքություն: Շահագործման շրջանում լարման թուլատրելի շեղումը պետք է մշտապես գտնվի անվանական արժեքից  $\pm 5\%$  սահմաններում:

#### 12.2.2 Թրթռում

Պոմպը պետք է աշխատի սահուն և առանց թրթռման:

#### 12.2.3 Լցամղման ճնշում և ծախս

Լցամղման ճնշումը և ծախսը (ծախսաչափի առկայության դեպքում) անհրաժեշտ է ստուգել յուրաքանչյուր ամիս: Նվազող աշխատանքային բնութագրիչը նշանակում է, որ անհրաժեշտ է վերանորոգում:

Անկախ աշխատանքային բնութագրից, ճնշումը և ծախսը պետք է լինեն կայուն, ճնշման կամ ծախսի կտրուկ փոփոխությունները վկայում են համակարգի ներծծման կամ լցամղման կողմում անսարքությունների առկայության մասին:

#### 12.2.4 Մեկուսացման դիմադրություն

Մեկուսապատվածքի դիմադրությունը անհրաժեշտ է ստուգել ամիսը մեկ անգամից ոչ պակաս:

Եթե նախորդ չափման համեմատ մեկուսապատվածքի դիմադրությունը կտրուկ նվազել է, դա վկայում է, որ մեկուսապատվածքը շուտով կվնասվի, այսինքն՝ անհրաժեշտ է նշանակել սերվիսային սպասարկման ամսաթիվ, նույնիսկ եթե մեկուսապատվածքի դիմադրությունը կշարունակի մնալ 10 սՕմ-ից մեծ:

### 12.3 Ձևում

Նորմալ ռեժիմում աշխատող պոմպերն անհրաժեշտ է հանել ռեզերվուարից և զննել տարին մեկ անգամ:

Եթե վերամղվող հեղուկը շատ աղտոտված է կամ պարունակում է մեծ քանակությամբ ավազ, թեթևավոր և պինդ ներառուկներ, պոմպն անհրաժեշտ է զննել յուրաքանչյուր ամիս:

Ստուգման ընթացակարգը նկարագրված է ստորև:

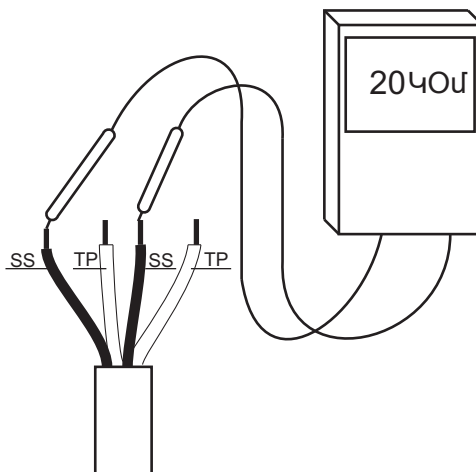
#### 12.3.1 Պոմպի ապամոնտաժում

1. Բարձրացման շղթան ամրացնել պոմպի բարձրացման բռնակին և ձգել, որպեսզի պոմպը կախվի դրա վրա:
2. Թուլացնել ճնշումային խողովակաշարի հեղուկները և մանեկները, դրա միջից ջրի մնացորդները դատարկելու համար:
3. Հանել ճնշումային խողովակաշարի հեղուկները և մանեկները, որից հետո պոմպը հանել ռեզերվուարի միջից:

#### 12.3.2 Հոսակորուստի տվիչի ստուգում

Ամպերվոլտմետրի օգնությամբ ստուգեք հոսակորուստի տվիչի դիմադրությունը, ինչպես ցուցադրված է նկար 13 :

**Ուշադրություն** **Զօգտագործել մեզոմետր, քանի որ դա կարող է վնասել կառավարման շղթան:**

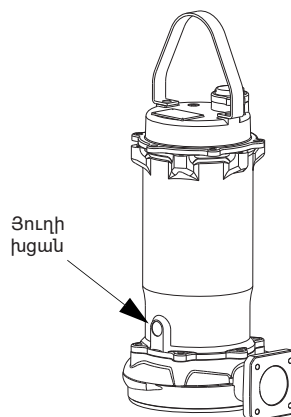


Նկար 13 Դիմադրության ստուգում

TM04 4119 0809

### 12.5 Յուղի փոխարինում

Եթե տվիչի դիմադրությունը 20 կՕմ-ից մեծ է, անհրաժեշտ է փոխարինել յուղը յուղի խցիկում:



Նկար 14 Յուղի տուփի դիրքը

TM07 1898 2218



**Նախազգուշացում Յուղման խցիկի խցանների հանման ժամանակ անհրաժեշտ է հաշվի առնել, որ խցիկը կարող է գտնվել հավելորդային ճնշման տակ: Ոչ մի դեպքում չի կարելի բացել խցանը մինչև վերջ այնքան ժամանակ, մինչև այդ ճնշումը ամբողջությամբ դուրս չգա:**

1. Յուղը դատարկելու համար պտտելով հանք խցանը (նկար 14):
2. Հեռացրեք յուղի խցիկի խցանը և ստուգեք յուղի մակարդակը:
3. Յուղի խցիկում յուղի վիճակը որոշելու համար վերցրեք նմուշ:
4. Եթե յուղը յուղի խցիկում անհրաժեշտ է փոխարինել, պոմպի տակ տեղադրեք մաքուր կոնտեյներ և դրա մեջ հավաքեք դատարկվող յուղը:
5. Յուղը պոմպի միջից դատարկելու համար, թեքել պոմպն այնպես, որպեսզի յուղի լցման անցքը լինի ներքևում: Եթե դատարկվող յուղն աղտոտված է կամ թափանցիկ չէ, դա նշանակում է, որ լիսեռի ճակատային խցվածքը շուտով կքայքայվի: Փոխարինել լիսեռի ճակատային խցվածքը:
6. Յուղի խցիկի անցքից լցրեք թարմ յուղ: Օգտագործեք տուրբինային յուղ ISO VG 32 Mobil DTE 24 turbine oil 90 կամ դրա համարժեքը:

**Օգտագործված յուղը պետք է օգտահանվի տեղական նորմերին և կանոններին համապատասխան:**

**12.3.3 Գործող անիվի և ճեղքային խցվածքի օղակի ստուգում**

Ստուգել բացակա գործող անիվի և ճեղքային խցվածքի օղակի միջև:

Խորհուրդ է տրվում բացակի 0,3 մմ - 0,5 մմ. չափսը: Անհրաժեշտության դեպքում վերանորոգել կամ փոխարինել:

**12.4 Կապիտալ վերանորոգում**

Պոմպերի կապիտալ վերանորոգումը իրականացվում է միայն Grundfos-ի հատուկ սպասարկման կետերում:

Ստանդարտ կապիտալ վերանորոգումն իրականացվում է հետևյալ կերպով՝

1. Պոմպը ապամոնտաժել և լվանալ:
2. Ստուգել յուրաքանչյուր տարրը և, անհրաժեշտության դեպքում, փոխարինել:
3. Կատարել էլեկտրաշարժիչի էլեկտրական ստուգում:
4. Մաշված կամ վնասված տարրերը՝ փոխարինել:
5. Պոմպը կրկին հավաքել:
6. Կատարել էլեկտրաշարժիչի շահագործական պարամետրերի փորձարկում և ստուգել նրա աշխատանքը:
7. Պոմպը կրկին ներկել և փաթեթավորել:

**13. Շահագործումից հանելը**

DPK և DPK.V պոմպերը շահագործումից հանելու համար անհրաժեշտ է ցանցային անջատիչը փոխարկել «Անջատած է» դիրք:

Ցանցային անջատիչից առաջ տեղակայված բոլոր էլեկտրական գծերը մշտապես գտնվում են լարման տակ: Այդ պատճառով, որպեսզի կանխել սարքավորման հանկարծակի կամ չթույլատրված միացումը, հարկավոր է արգելափակել ցանցային անջատիչը:

**14. Տեխնիկական տվյալներ**

**PH արժեքը**

Ստացիոնար կայանքներում DPK և DPK.V պոմպերը կարող են վերամղել 4-ից մինչև 10 pH մակարդակով հեղուկներ:

**Հեղուկի ջերմաստիճանը**

0 °C-ից մինչև +40 °C:

**Շրջակա միջավայրի ջերմաստիճանը (եթե պոմպն ամբողջությամբ ընկղմված չէ)**

0 °C-ից մինչև +40 °C:

**Վերամղվող հեղուկի խտությունը**

Առավելագույնը 1000 կգ/մ<sup>3</sup>:

Ավելի բարձր խտության դեպքում խնդրվում է կապվել Grundfos ընկերության հետ:

**Առավելագույն աշխատանքային ճնշում**

5,7 բար

**Ընկղմման խորություն**

Տեղադրման առավելագույն խորություն՝ հեղուկի մակարդակից 20 մետր ցածր:

**Գործարկումների/շարժականգերի թիվը**

Մեկ ժամում գործարկումների առավելագույն քանակը՝ 30:



**Նախագուշացում**

*Տեղադրման տեսակից ելնելով պոմպի ձայնային ճնշման մակարդակը կարող է լինել 70 դԲ(Ա)-ից բարձր: Այդպիսի կայանքի աշխատանքի ժամանակ մոտակայքում գտնվելիս անհրաժեշտ է օգտագործել լսողության օրգանները պահպանելու համար նախատեսված հարմարանքներ:*

## 15. Անսարքությունների հայտնաբերում և վերացում

**Ուշադրություն** Եթե պոմպն օգտագործվել է առողջության համար վտանգավոր կամ թունավոր հեղուկներ մղելու համար, այդ պոմպը դիտարկվում է որպես կեղտոտված:

Վերանորոգման յուրաքանչյուր պատվերի ժամանակ, հարկավոր է նախապես ներկայացնել մանրամասն տեղեկատվություն մղվող հեղուկի վերաբերյալ:  
Այն դեպքում, երբ այդպիսի տեղեկատվություն չի տրամադրվել, Grundfos-ի սպասարկման կենտրոնը կարող է մերժել տեխնիկական սպասարկման անցկացման հայտը:

Պոմպը ընկերությանը վերադարձնելու հետ կապված հնարավոր ծախսերը կրում է ուղարկողը:



### Նախազգուշացում

**Պոմպի անսարքությունների հայտնաբերման և վերացման աշխատանքները սկսելուց առաջ սնուցման ցանցի անջատիչն անհրաժեշտ է փոխադրել «Անջատած է» դիրք, հանել ապահովիչները կամ անջատել սնուցումը: Հարկավոր է ձեռնարկել միջոցներ սնուցման պատահաբար անջատումը բացառելու համար: Պատվող բոլոր հանգույցները և դետալները պետք է լինեն անշարժ:**

Անսարքություն	Պատճառ	Անսարքության վերացում
1. Պոմպը չի գործարկվում: Ապահովիչներն այրվում են կամ անմիջապես անջատվում է Էլեկտրաշարժիչի պաշտպանիչ կոնտուրը: <b>2գուշացում</b> ՝ կրկին չգործարկել	a) Էլեկտրասնուցման անսարքություն, կարճ միակցում, դեպի հողը հոսակորուստ մալուխի կամ էլեկտրաշարժիչի փաթույթի մեջ:	Մալուխը և շարժիչը պետք է ստուգվեն և վերանորոգվեն որակավորված մասնագետի կողմից:
	b) Այրվել է ապահովիչը՝ սխալ տեսակի ապահովիչի օգտագործման արդյունքում:	Տեղադրել համապատասխան տեսակի ապահովիչներ:
	c) Գործող անիվն խցանվել է կեղտից:	Լվանալ գործող անիվը
	d) Վնասվել են կամ սխալ են կարգավորվել մակարդակի տվիչները, լողանավոր անջատիչները կամ էլեկտրոդները:	Ստուգել մակարդակի տվիչները, լողանավոր անջատիչները կամ էլեկտրոդները:
	e) Շարժիչի ֆազերի անսարքություն	Ստուգել էլեկտրաշարժիչը և միացումները:
2. Պոմպը աշխատում է, սակայն որոշ ժամական անց անջատվում է շարժիչի պաշտպանիչ կոնտուրը:	a) Ջերմային ռելեի գործի դրման արժեքը ցածր է:	Կարգավորել ջերմային ռելեի պոմպի ֆիրմային վահանակի վրա նշված տեխնիկական տվյալներին համապատասխան:
	b) Լարման զգալի անկման պատճառով հոսանքի գերսպառում:	Չափել լարումը էլեկտրաշարժիչի ֆազերի միջև: Թույլտվածք՝ - 5 % / + 5 %:
	c) Գործող անիվն խցանվել է կեղտից:	Լվանալ գործող անիվը
	d) Պոմպի ուղղությունը սխալ է:	Ստուգել պոմպի ուղղությունը և տեղերով փոխել ցանկացած երկու մատուցող սնուցման լարերից երկուսի միացումները: Տես 10.1 Պոմպի ուղղությունը բաժինը:
3. Պոմպի կարճատև շահագործման ժամանակ միանում է ջերմային անջատիչը:	a) Հեղուկի ջերմաստիճանը չափազանց բարձր է: Հովացումն անբավարար է:	Ապահովել բավարար հովացում կամ իջեցնել հեղուկի ջերմաստիճանը:
	b) Հեղուկի մածուցիկությունը չափազանց բարձր է:	Ջրիկացնել աշխատանքային հեղուկը:
	c) Սնուցման միացումը սխալ է (Աստղից՝ եռանկյուն փաթույթների միացման տեսակի փոփոխությունը հանգեցնում է լարման զգալի անկման):	Ստուգել և կարգի բերել սնուցման միացումը:
4. Պոմպն աշխատում է վատացած բնութագրերով և սպառվող հոսանքով:	a) Գործող անիվն խցանվել է կեղտից:	Լվանալ գործող անիվը
	b) Պոմպի ուղղությունը սխալ է:	Ստուգել պոմպի ուղղությունը և տեղերով փոխել ցանկացած երկու մատուցող սնուցման լարերից երկուսի միացումները: Տես 10.1 Պոմպի ուղղությունը բաժինը:
5. Պոմպը աշխատում է, բայց հեղուկ չի մատուցում:	a) Պոմպի մեջ կա օդ:	Հեռացնել օդը պոմպի միջից:
	b) Ճնշման մայրագծի սողնակը փակվել կամ արգելափակվել է:	Ստուգել սողնակը և, ըստ հնարավորության, բացել և/կամ լվանալ:
	c) Հետադարձ կապույրը արգելափակվել է:	Լվանալ հետադարձ կապույրը:
6. Պոմպը խցանվել է:	a) Հեղուկի մեջ ներկա են խոշոր մասնիկներ:	Փոխարինել պոմպը ավելի մեծ անցում ունեցող պոմպով:
	b) Հեղուկի մակերևույթի վրա գոյացել է շլամի շերտ:	Ռեգերվուարի մեջ տեղադրեք խառնիչ:

Կրիտիկական խափանումների կարող է հանգեցնել՝

- սխալ էլեկտրական միացում,
- սարքավորումների սխալ պահպանում,
- էլեկտրական/հիդրավիկական/մեխանիկական համակարգի վնասվածքը կամ անսարքությունը,
- սարքավորման կարևորագույն մասերի վնասվածքը կամ անսարքությունը,
- շահագործման, սպասարկման, տեղադրման, ստուգազննումների կանոնների և պայմանների խախտումը:

Սխալ գործողությունների խուսափելու համար, անձնակազմը պետք է ուշադրությամբ ծանոթանա տեղադրման և շահագործման սույն ձեռնարկին:

Վթարի, խափանման, կամ միջադեպի պատահման ժամանակ անհրաժեշտ է անմիջապես դադարեցնել սարքավորման աշխատանքը և դիմել «Գրունդֆոս» ՍՊԸ-ի սպասարկման կենտրոն:



**16. Լրակազմող արտադրատեսակներ**

**Բարձրացման շրջա՝ 320 կգ բեռնամբարձությամբ:**

Չժանգոտվող պողպատից, զսպանակեռիկով, երկարությունը՝ 2/ 3/ 4/ 6/ 8/ 10 մ:

**Մետաղաճուղային սեղմիչով, ցինկապատ**

Երկարությունը՝ 3/ 6/ 10 մ:

**Ճնշումային արմունկ կցաշուրթով**

Միջադիրների և պտուտակների հետ մեկ լրակազմում:

**Ճնշումային արմունկ ճկախողովակի համար**

Միջադիրների և պտուտակների հետ մեկ լրակազմում:

**Ավտոմատ խողովակային ագուլցի համակարգ**

Հիմքի, ուղղորդիչ ժանիքների, խողովակային ուղղորդիչների բարձակի, հեղուկների և միջադիրի հետ միասին:

**Օղակաձև հիմք**

Օգտագործվում է ռեզերվուարի հատակի վրա շարժական տեղադրման համար: Լրակազմում ներառվել են պտուտակներ և տափօղակներ:

**Հիդրավիկական խցվածք**

50/ 80/ 100/ 150 մմ:

**Հիմնահեղուկներ ավտոմատ խողովակային ագուլցի համար**

**Ուղղորդիչ ժանիքներ**

**Տարբեր երկարության մալուխներ**

10/ 15/ 20/ 25/ 30 մ:

**Պոմպերի կառավարման պահարան, մոդուլներ և տվյալների փոխանցման ինտերֆեյսներ**

(տես Համապատասխան սարքավորման մեծնագիր, Տեղադրման և շահագործման ձեռնարկ):

**Մակարդակի ռեժեներ և տվիչներ (լողանավոր անջատիչներ, ընկղմվող էլեկտրոդներ, զանգի տեսքով տվիչներ, պնևմատիկներ, անալոգային կալ ուլտրաձայնային տվիչներ):**

Օգտագործվում են հեղուկի մակարդակի վերահսկողության, վթարային ազդանշանի կամ ջրածածկման ազդանշանի հաղորդման համար, ավտոմատացնում են ռեզերվուարների լցման կամ դատարկման գործընթացները, ապահովելով պոմպերի ավտոմատ աշխատանքը՝ ագրեզատների միացումն ու անջատումը տեղի է ունենում հեղուկի նշանակված մակարդակի հասնելու ժամանակ:

\* Նշված արտադրատեսակները չեն ներառվել սարքավորման ստանդարտ լրակազմության/լրակազմի մեջ, հանդիսանում են օժանդակ սարքեր (պարագաներ) և պատվիրվում են առանձին: Հիմնական դրույթներն ու պայմանները նշվում են Պայմանագրում:

Տվյալ օժանդակ սարքերը սարքավորման լրակազմության (լրակազմի) պարտադիր տարրեր չեն հանդիսանում:

Օժանդակ սարքերի բացակայությունը չի ազդում այն սարքավորման աշխատունակության վրա, որի համար դրանք նախատեսված են:

**17. Արտադրատեսակի օգտահանում**

Արտադրատեսակի սահմանային վիճակի հիմնական չափանիշն է.

1. մեկ կամ մի քանի բաղադրիչ մասերի շարքից դուրս գալը, որոնց վերանորոգումը կամ փոխարինումը նախատեսված չէն,
2. վերանորոգման և տեխնիկական սպասարկման ծախսերի ավելացում, որը հանգեցնում է շահագործման տնտեսական աննպատակահարմարությանը:

Տվյալ արտադրատեսակը, ինչպես նաև հանգույցները և դետալները պետք է հավաքվեն և օգտահանվեն բնապահպանության ոլորտի տեղական օրենսդրության պահանջներին համապատասխան:

**18. Արտադրող: Ծառայության ժամկետ**

Արտադրող՝ Grundfos Holding A/S, Poul Due Jensens Vej 7, DK-8850 Bjerringbro, Դանիա\*

\* ստույգ արտադրող երկիրը նշված է սարքավորման ֆիրմային վահանակի վրա:

Արտադրողի կողմից լիազորված անձ\*\*

«Գրունդֆոս Իստրա» ՍՊԸ 143581, Մոսկվայի մարզ, Իստրինսկի շրջան, գ. Լեշկովո, տ. 188: հեռ.՝ +7 495 737-91-01, էլեկտրոնային փոստի հասցեն. grundfos.istra@grundfos.com.

\*\* պայթապաշտպանված կատարմամբ սարքավորման համար արտադրողի կողմից լիազորված անձ:

Գրունդֆոս ՍՊԸ 109544, ք.Մոսկվա, Շկոլնայա փող., շենք 39-41, շին.1, հեռ.՝ +7 495 564-88-00, +7 495 737-30-00, էլեկտրոնային փոստի հասցեն. grundfos.moscow@grundfos.com:

Եվրասիական տնտեսական միության տարածքում ներկրողները՝ «Գրունդֆոս Իստրա» ՍՊԸ 143581, Մոսկվայի մարզ, Իստրինսկի շրջան, գ. Լեշկովո, տ. 188: հեռ.՝ +7 495 737-91-01, էլեկտրոնային փոստի հասցեն. grundfos.istra@grundfos.com,

Գրունդֆոս ՍՊԸ 109544, ք.Մոսկվա, Շկոլնայա փող., շենք 39-41, շին.1, հեռ.՝ +7 495 564-88-00, +7 495 737-30-00, էլեկտրոնային փոստի հասցեն. grundfos.moscow@grundfos.com,

«Գրունդֆոս Ղազախստան» ՍՊԸ Ղազախստան, 050010, ք. Ալմատի, մկր-ն Կոկ-Տոբե, փ.Կիզ-Միբեկ, 7, հեռ.՝ +7 727 227-98-54, էլեկտրոնային փոստի հասցեն. kazakhstan@grundfos.com:

Սարքավորման իրացման կանոնները և պայմանները սահմանվում են պայմանագրի պայմաններով:

Սարքավորման ծառայության ժամկետը կազմում է 10 տարի:

Նշանակված ծառայության ժամկետը լրանալուց հետո սարքավորման շահագործումը կարող է շարունակվել տվյալ ցուցանիշը երկարաձգելու հնարավորության մասին որոշումը կայացնելուց հետո: Սարքավորման շահագործումը սույն փաստաթղթի պահանջներից տարբերվող նշանակությամբ չի թույլատրվում:

Սարքավորման ծառայության ժամկետի երկարաձգման աշխատանքները պետք է իրականացվեն օրենսդրության պահանջներին համապատասխան, չնվազեցնելով մարդկանց կյանքի և առողջության համար անվտանգության և շրջակա միջավայրի պահպանության պահանջները:







Հնարավոր են տեխնիկական փոփոխություններ:

**19. Փաթեթանյութի օգտահանման վերաբերյալ տեղեկատվություն**

Grundfos ընկերության կողմից կիրառվող ցանկացած տեսակի փաթեթի մակնշման վերաբերյալ տեղեկատվություն



Փաթեթը նախատեսված չէ սննդամթերքի հետ շփվելու համար

Փաթեթավորման նյութ	Փաթեթավորման/փաթեթավորման օժանդակ միջոցների անվանում	Փաթեթավորման/փաթեթավորման լրացուցիչ միջոցների պատրաստման համար օգտագործվող նյութի տառանիշը	
Թուղթ և ստվարաթուղթ (ծալքավոր ստվարաթուղթ, թուղթ, այլ ստվարաթուղթ)	Տուփեր/արկղեր, ներդիրներ, միջադիրներ, միջնաշերտեր, ցանցեր, ֆիքսատորներ, լցիչ նյութ	 <b>PAP</b>	
Փայտ և փայտե նյութեր (փայտ, խցան)	Արկղեր (տախտակյա, նրբատախտակյա, փայտաթելքային սալից), կրկնատակեր, կավարածածկեր, հանվող կողեր, շերտաձողիկներ, ֆիքսատորներ	 <b>FOR</b>	
(ցածր խտության պոլիէթիլեն)	Ծածկոցներ, պարկեր, թաղանթներ, տոպրակներ, օդով լցված բշտիկավոր թաղանթ, ֆիքսատորներ	 <b>LDPE</b>	
Պլաստիկ	(բարձր խտության պոլիէթիլեն)	Խցուկային միջադիրներ (թաղանթ նյութերից), այդ թվում՝ օդով լցված բշտիկավոր թաղանթ, ֆիքսատորներ, լցիչ նյութ	 <b>HDPE</b>
(պոլիստիրոլ)	Խցուկային միջադիրներ պենոպլաստից	 <b>PS</b>	
Կոմբինացված փաթեթավորում (թուղթ և ստվարաթուղթ/պլաստիկ)	«Սքին» տեսակի փաթեթավորում	 <b>C/PAP</b>	

Խնդրում ենք ուշադրություն դարձնել հենց փաթեթավորման և/կամ փաթեթավորման օժանդակ միջոցների մակնշմանը (այն փաթեթավորման/փաթեթավորման օժանդակ միջոցների վրա արտադրող գործարանի կողմից փակցվելու դեպքում) Անհրաժեշտության դեպքում՝ ռեսուրսների խնայողության և բնապահպանական արդյունավետության նպատակներով, Grundfos ընկերությունը կարող է կրկնակի կիրառել նույն փաթեթավորումը և/կամ փաթեթավորման օժանդակ միջոցները:

Արտադրողի որոշմամբ՝ փաթեթը, փաթեթավորման օժանդակ միջոցները և նյութերը, որոնցից դրանք պատրաստված են, կարող են փոփոխվել: Արդի տեղեկատվությունը խնդրում ենք ճշտել պատրաստի արտադրանքի արտադրողից, որը նշված է սույն Անձնագրի, Տեղադրման և շահագործման ձեռնարկի 18. *Արտադրող: Ծառայության ժամկետ* բաժնում: Հարցում կատարելիս անհրաժեշտ է նշել արտադրանքի համարը և սարքավորման արտադրող երկիրը:

Приложение 1. / 1-қосымша. / 1-тиркеме. / Հավելված 1:

Размеры

DPK

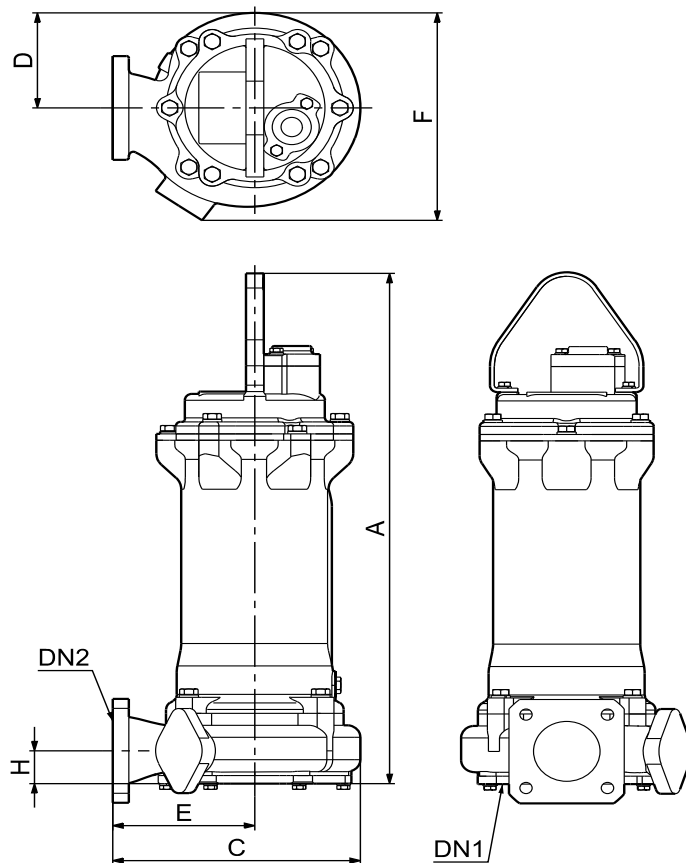


Рис. 15 Размеры насоса без принадлежностей

	A	C	D	E	F	H	DN1	DN2
DPK.10.50.075	398	226	88	127	196	40	48	50
DPK.10.50.15	428	226	88	127	196	40	48	50
DPK.10.80.22, 50 Гц	456	246	102	145	212	46	48	80
DPK.10.80.22, 60 Гц	448	246	88	147	215	36	48	80
DPK.15.80.37	625	279	119	160	246	39	75	80
DPK.15.80.55	792	380	142	222	317	66	75	80
DPK.15.100.75	792	375	138	220	312	59	72	100
DPK.20.100.110	840	375	151	220	325	59	90	100
DPK.20.100.150	840	375	151	220	325	59	90	100
DPK.20.150.190	1023	483	181	432	416	113	110	150
DPK.20.150.220	1023	483	181	432	416	113	110	150

TM04.4099.0709

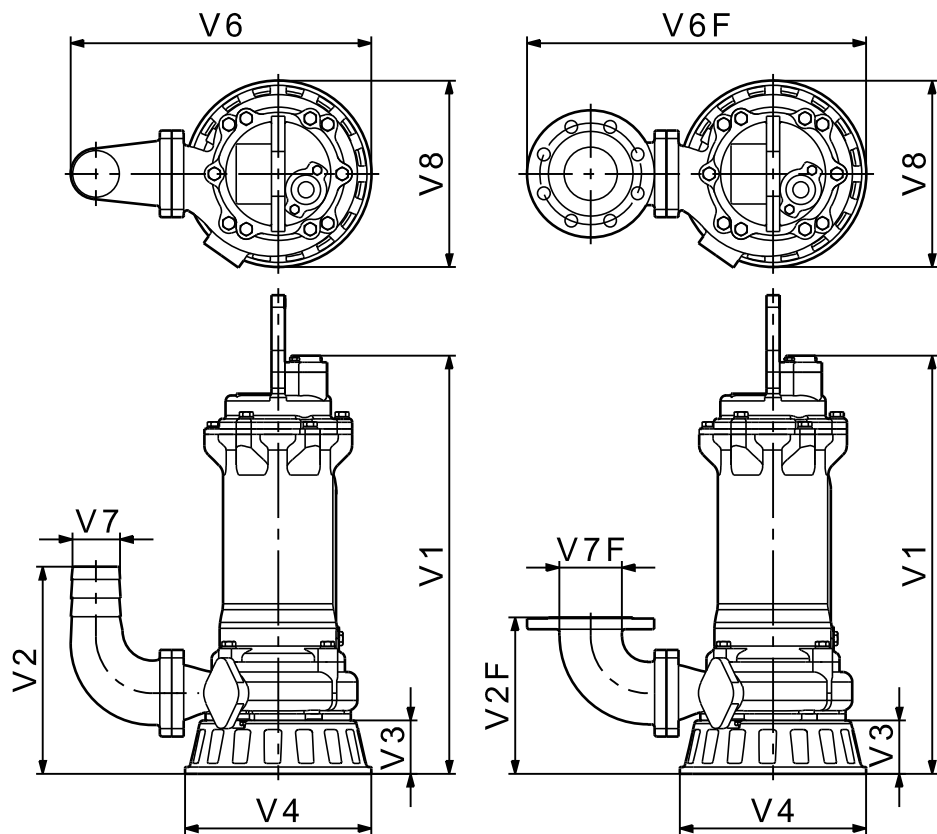


Рис. 16 Размеры при установке насоса на кольцевом основании

TM04 4100 0709

	V1	V2 Шланг	V2 Фланец	V3	V4	V6 Шланг	V6 Фланец	V7 Шланг	V7 Фланец	V8
DPK.10.50.075	425	232	202	70	223	354	384	50	50	223
DPK.10.50.15	452	232	202	70	223	354	384	50	50	223
DPK.10.80.22, 50 Гц	483	306	230	70	235	415	477	80	80	235
DPK.10.80.22, 60 Гц	475	296	220	70	223	411	473	80	80	223
DPK.15.80.37	597	309	233	80	280	452	514	80	80	280
DPK.15.80.55	734	356	280	100	350	549	611	80	80	350
DPK.15.100.75	734	384	309	100	350	572	630	100	100	350
DPK.20.100.110	780	384	309	100	350	572	630	100	100	350
DPK.20.100.150	780	384	309	100	350	572	630	100	100	350
DPK.20.150.190	1163	513	362	90	380	708	778	150	150	407
DPK.20.150.220	1163	513	362	90	380	708	778	150	150	407

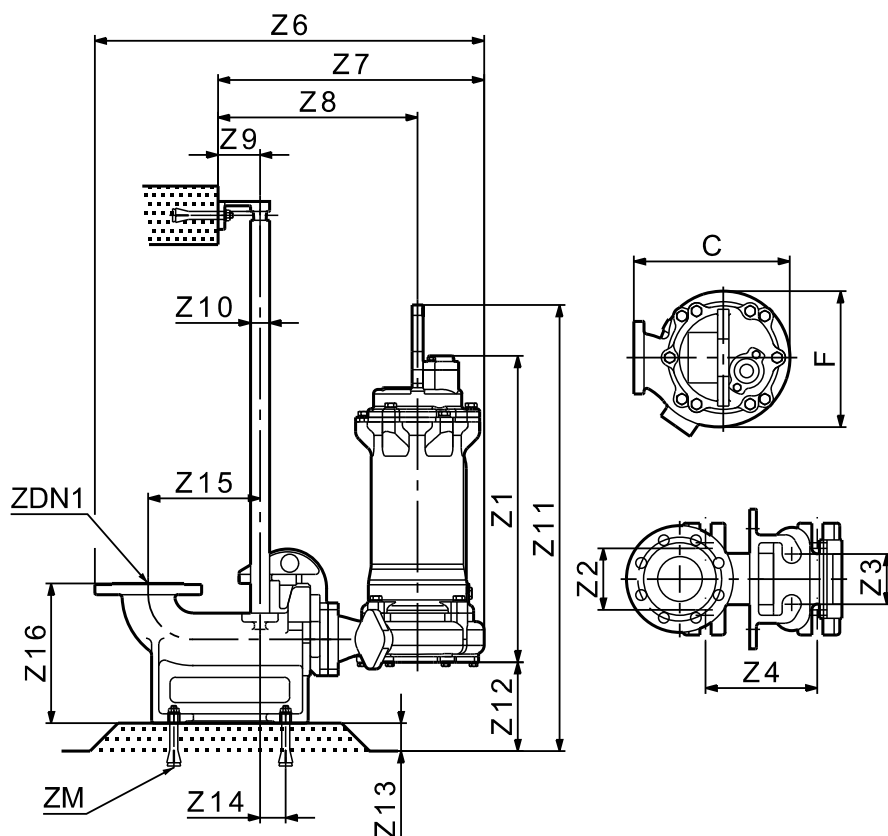


Рис. 17 Размеры при установке насоса на автоматической трубной муфте

TM04.4101.0709

	C	F	Z1	Z2	Z3	Z4	Z6	Z7	Z8	Z9
DPK.10.50.075	226	196	355	120	70	120	569	396	284	50
DPK.10.50.15	226	196	382	120	70	120	569	396	284	50
DPK.10.80.22, 50 Гц	246	212	413	130	90	200	685	460	342	75
DPK.10.80.22, 60 Гц	246	215	405	130	90	200	679	454	344	75
DPK.15.80.37	279	246	517	130	90	200	701	476	357	75
DPK.15.80.55	380	317	634	130	90	200	802	577	419	75
DPK.15.100.75	375	312	634	150	90	200	870	585	430	75
DPK.20.100.110	375	325	680	150	90	200	884	599	430	75
DPK.20.100.150	375	325	680	150	90	200	884	599	430	75
DPK.20.150.190	483	416	1078	250	150	300	1083	743	540	90
DPK.20.150.220	483	416	1078	250	150	300	1083	743	540	90

	Z10	Z11	Z12	Z13	Z14	Z15	Z16	ZDN1	ZM
DPK.10.50.075	1"	558	160	50	28	140	250	50	M16* 200L
DPK.10.50.15	1"	588	160	50	28	140	250	50	M16* 200L
DPK.10.80.22, 50 Гц	1"	610	154	50	46	200	250	80	M16* 200L
DPK.10.80.22, 60 Гц	1"	612	164	50	46	200	250	80	M16* 200L
DPK.15.80.37	1"	786	161	50	46	200	250	80	M16* 200L
DPK.15.80.55	1"	926	134	50	46	200	250	80	M16* 200L
DPK.15.100.75	1 1/4"	983	191	50	51	250	350	100	M16* 200L
DPK.20.100.110	1 1/4"	1031	191	50	51	250	350	100	M16* 200L
DPK.20.100.150	1 1/4"	1031	191	50	51	250	350	100	M16* 200L
DPK.20.150.190	1 1/2"	1199	164	80	65	290	450	150	M20* 200L
DPK.20.150.220	1 1/2"	1199	164	80	65	290	450	150	M20* 200L



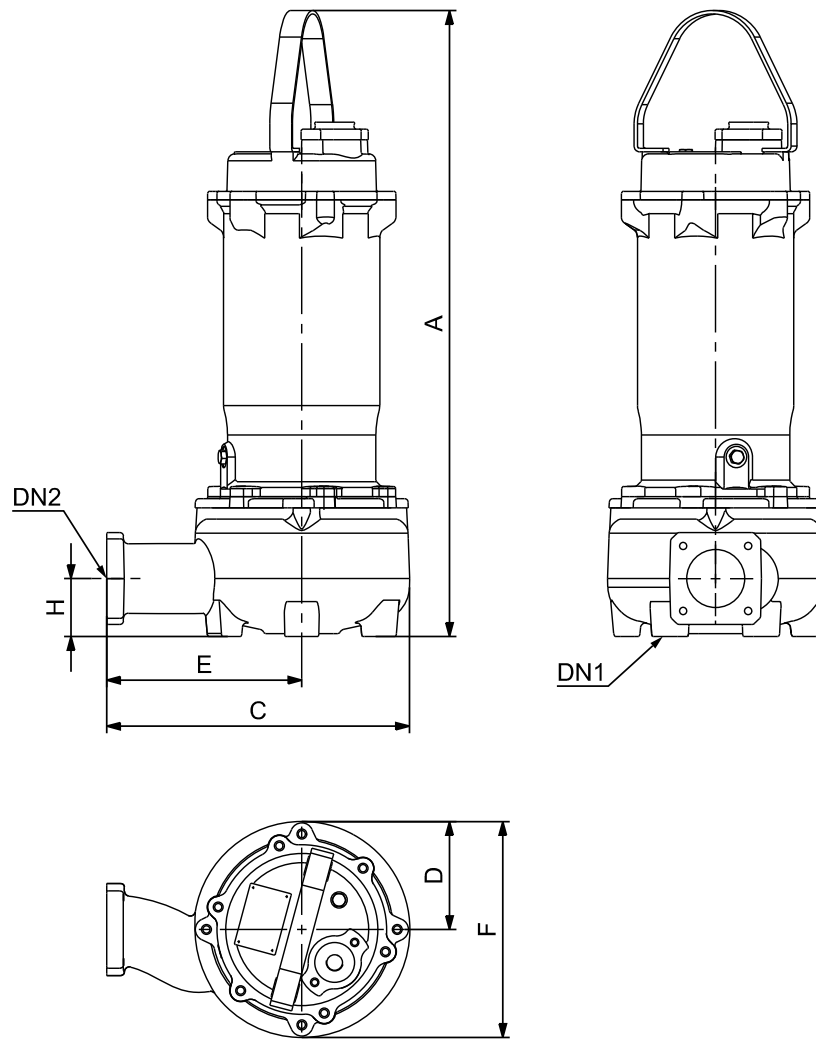


Рис. 18 Размеры насоса без принадлежностей

	A	C	D	E	F	H	DN1	DN2
DPK.V.65.80.15.2	548.0	372	125	247	250	103	65	80
DPK.V.65.80.15.4	715.0	410	165	245	329	85	65	80
DPK.V.65.80.22.2	568.0	372	125	247	250	103	65	80
DPK.V.65.80.22.4	715.0	410	165	245	329	85	65	80
DPK.V.80.80.37.2	728.0	429	153	276	306	82	80	80
DPK.V.80.80.37.4	895.0	460	193	267	386	92	80	80
DPK.V.80.80.55.2	886.0	429	153	276	306	82	80	80
DPK.V.80.80.55.4	895.0	460	193	267	386	92	80	80
DPK.V.80.80.75.2	886.0	429	153	276	306	82	80	80
DPK.V.80.80.75.4	895.0	460	193	267	386	92	80	80

TM06.5237.4115

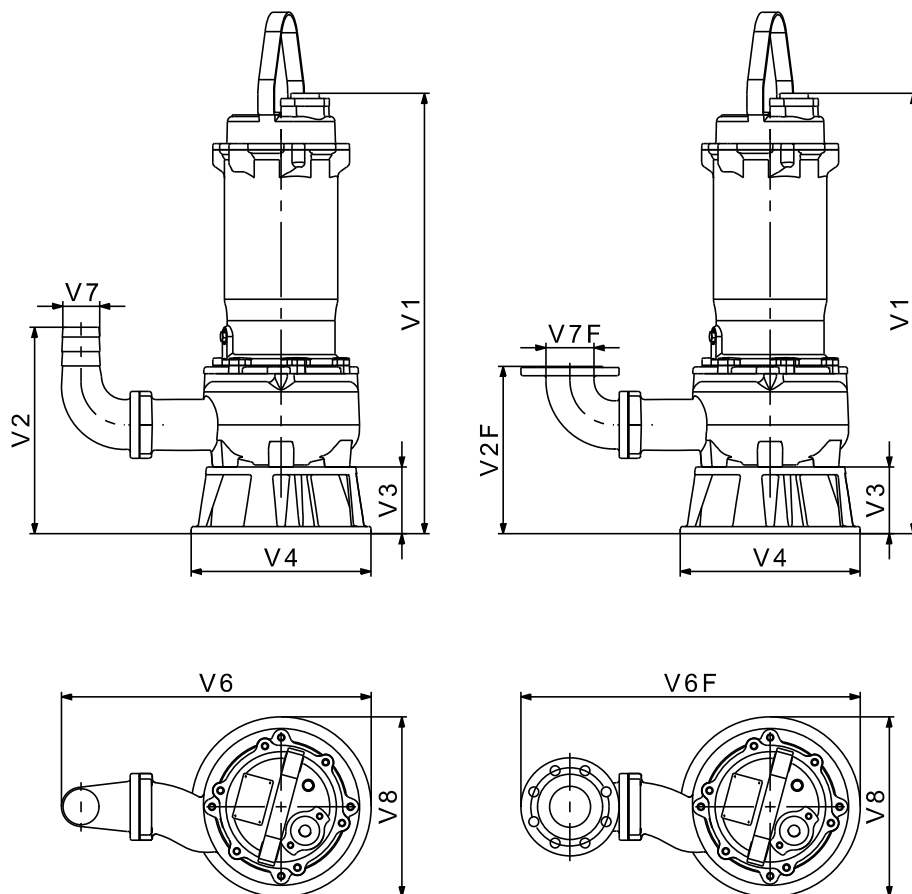


Рис. 19 Размеры при установке насоса на кольцевом основании

	V1	V2 Шланг	V2 Фланец	V3	V4	V6 Шланг	V6 Фланец	V7 Шланг	V7 Фланец	V8
DPK.V.65.80.15.2	636	421	345	128	330	564	626	80	80	330
DPK.V.65.80.15.4	737	405	329	130	351	574	635	80	80	351
DPK.V.65.80.22.2	656	421	345	128	330	564	626	80	80	330
DPK.V.65.80.22.4	737	405	329	130	351	574	635	80	80	351
DPK.V.80.80.37.2	752	398	322	130	351	604	665	80	80	351
DPK.V.80.80.37.4	867	412	336	130	351	612	674	80	80	351
DPK.V.80.80.55.2	858	402	326	130	351	604	665,5	80	80	351
DPK.V.80.80.55.4	867	412	336	130	351	612	674	80	80	351
DPK.V.80.80.75.2	858	402	326	130	351	604	665,5	80	80	351
DPK.V.80.80.75.4	867	412	336	130	351	612	674	80	80	351

TM06 5238 4115

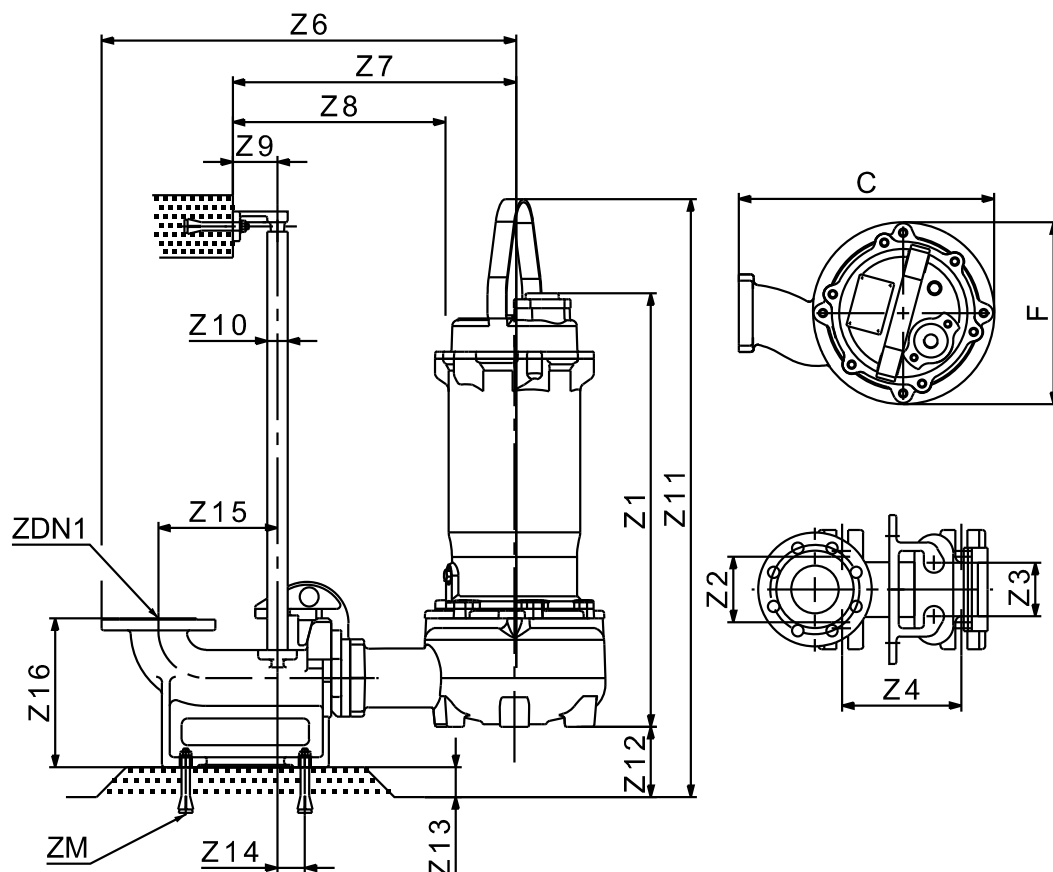


Рис. 20 Размеры при установке насоса на автоматической трубной муфте

TM06 5239 4115

	C	F	Z1	Z2	Z3	Z4	Z6	Z7	Z8	Z9
DPK.V.65.80.15.2	372	250	508	130	90	200	834	609	444	75
DPK.V.65.80.15.4	410	329	607	130	90	200	843	619	442	75
DPK.V.65.80.22.2	372	250	528	130	90	200	834	609	444	75
DPK.V.65.80.22.4	410	329	607	130	90	200	843	619	442	75
DPK.V.80.80.37.2	429	306	618	130	90	200	851	626	473	75
DPK.V.80.80.37.4	460	386	737	130	90	200	882	657	464	75
DPK.V.80.80.55.2	429	306	728	130	90	200	851	626	473	75
DPK.V.80.80.55.4	460	386	737	130	90	200	882	657	464	75
DPK.V.80.80.75.2	429	306	728	130	90	200	851	626	473	75
DPK.V.80.80.75.4	460	386	737	130	90	200	882	657	464	75

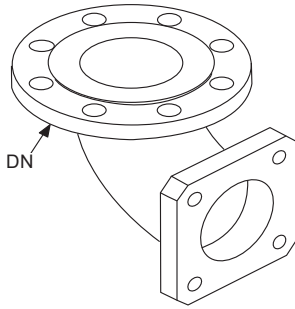
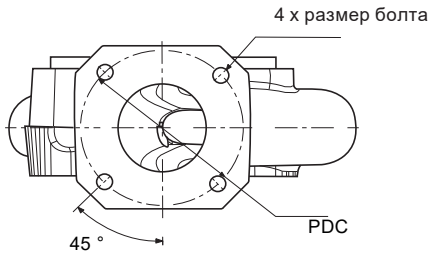
  

	Z10	Z11	Z12	Z13	Z14	Z15	Z16	ZDN1	ZM
DPK.V.65.80.15.2	25	644	97	50	46	200	250	80	M16* 200L
DPK.V.65.80.15.4	25	831	115	50	46	200	250	80	M16* 200L
DPK.V.65.80.22.2	25	664	97	50	46	200	250	80	M16* 200L
DPK.V.65.80.22.4	25	831	115	50	46	200	250	80	M16* 200L
DPK.V.80.80.37.2	25	846	118	50	46	200	250	80	M16* 200L
DPK.V.80.80.37.4	25	1003	108	50	46	200	250	80	M16* 200L
DPK.V.80.80.55.2	25	1004	118	50	46	200	250	80	M16* 200L
DPK.V.80.80.55.4	25	1003	108	50	46	200	250	80	M16* 200L
DPK.V.80.80.75.2	25	1004	118	50	46	200	250	80	M16* 200L
DPK.V.80.80.75.4	25	1003	108	50	46	200	250	80	M16* 200L

**Напорный фланец**

**Примечание:** Только для DPK и DPK.V

**Примечание:** Заказывается отдельно, поставляется в качестве принадлежности



Типоразмер	Отверстия и болты	PCD [мм]
DN 50	4 x M10	92
DN 80	4 x M12	130
DN 100	4 x M16	165
DN 150	4 x Ø23	230

TM06 9726 3017 - TM069727 3017



## RU

Насосы ДПК сертифицированы на соответствие требованиям технических регламентов Таможенного союза «О безопасности низковольтного оборудования» (ТР ТС 004/2011), «О безопасности машин и оборудования» (ТР ТС 010/2011), «Электромагнитная совместимость технических средств» (ТР ТС 020/2011).

Сертификат соответствия: № ТС RU С-ДК.БЛ08.В.01387 срок действия с 24.05.2018 г. по 23.05.2023 г.

Выдан органом по сертификации продукции «ИВАНОВО-СЕРТИФИКАТ» ООО «Ивановский Фонд Сертификации», аттестат аккредитации № RA.RU.11БЛ08 от 24.03.2016 г., выдан Федеральной службой по аккредитации; адрес: 153032, Российская Федерация, Ивановская обл., г. Иваново, ул. Станкостроителей, дом 1; телефон: +7 (4932) 77-34-67.

Принадлежности, комплектующие изделия, запасные части, указанные в сертификате соответствия, являются составными частями сертифицированного изделия и должны быть использованы только совместно с ним.

Информация о подтверждении соответствия, указанная в данном документе, является приоритетной.



## KZ

ДПК сорғылары Кедендік одақтың «Төменвольтты жабдықтың қауіпсіздігі туралы» (КО ТР 004/2011), «Машиналар мен жабдықтардың қауіпсіздігі туралы» (КО ТР 010/2011), «Техникалық құралдардың электромагниттік үйлесімділігі» (КО ТР 020/2011) техникалық регламенттерінің талаптарына сәйкестікке сертифицикатталған.

Сәйкестік сертификаты: № ТС RU С-ДК.БЛ08.В.01387 қызметтік мерзімі 24.05.2018 ж. бастап 23.05.2023 ж. дейін.

Өнімді сертифицикаттау жөніндегі «ИВАНОВО-СЕРТИФИКАТ» органы «Сертификаттаудың Ивановский Қоры» ЖШҚ арқылы берілді, аккредиттеу аттестаты 24.03.2016 ж. № RA.RU.11БЛ08, аккредиттеу жөніндегі Федералды қызметпен берілді; мекенжай: 153032, Ресей Федерациясы, Ивановская обл., Иваново қ., Станкостроителей көш, 1-үй; телефон: +7 (4932) 77-34-67.

Сәйкестік сертификатында көрсетілген керек-жарақтар, құрамдас құралдар, қосалқы бөлшектер сертифицикатталған құралдың құрамдас бөлшектері болып есептеледі және тек сәйкес пайдаланылуы керек.

Аталған құжатта көрсетілген сәйкестікті растау туралы мәліметтер басымдықты болып табылады.



## KG

ДПК соркысмалары Бажы биримдигинин «Төмен вольттук жабдуунун коопсуздугу тууралуу» (ББ ТР 004/2011), «Машинанын жана жабдуунун коопсуздугу тууралуу» (ББ ТР 010/2011), «Техникалык каражаттардын электрмагниттик шайкештиги» (ББ ТР 020/2011) техникалык регламенттин талаптарына ылайык тастыкталган.

Шайкештик тастыктамасы: № ТС RU С-ДК.БЛ08.В.01387, колдонуу мөөнөтү 24.05.2018-жылдан 23.05.2023-жылга чейин.

Өндүрүмдү тастыкташтыруу боюнча орган «ИВАНОВО-СЕРТИФИКАТ» «Ивановский Фонд Сертификации» ЖЧК тарабынан берилген, 24.03.2016-ж. аккредитациялоо аттестаты № RA.RU.11БЛ08, аккредитациялоо боюнча Федералдык кызмат тарабынан берилген; дарегі: 153032, Россия Федерациясы, Ивановская обл., Иваново ш., Станкостроителдер көч., 1-үй; телефону: +7 (4932) 77-34-67.

Дал келүү сертификатында көрсөтүлгөн жасалгалар, курам топтоо буюмдар тастыкталган буюмду түзүүчү бөлүктөр болуп, алар менен биргеликте гана пайдаланылышы керек.

Ушул документте көрсөтүлгөн шайкеш келүүнү тастыктоо тууралуу маалымат артыкчылыктуу болуп эсептелинет.





**AM**

DPK պումպերը ունեն Մաքսային միության «Ցածր լարման սարքավորումների անվտանգության մասին» (TP TC 004/2011), «Մեքենաների և սարքավորումների անվտանգության մասին» (TP TC 010/2011), «Տեխնիկական միջոցների էլեկտրամագնիսական համատեղելիությունը» (TP TC 020/2011) տեխնիկական կանոնակարգերի պահանջներին համապատասխանության հավաստագրում:

Համապատասխանության սերտիֆիկատ՝ № TC RU C-DK.БП08.В.01387, գործողության ժամկետը 24.05.2018-ից մինչև 23.05.2023 թ.

Տրվել է «ԻՎԱՆՈՎՈՍԵՐՏԻՖԻԿԱՏ» ՍՊԸ «Իվանովյի Հավաստագրման Միջնադրամ» հավաստագրման մարմնի կողմից, հավատարմագրման վկայական № RA.RU.11БП08 առ 24.03.2016 թ., տրվել է Հավատարմագրման Դաշնային ծառայության կողմից; հասցե՝ 153032, Ռուսաստանի Դաշնություն, Իվանովսկայա մարզ, ք. Իվանովո, փ. Ստանկոստրոիտելեյ, տուն 1, հեռախոս՝ +7 (4932) 77-34-67:

Համապատասխանության հավաստագրում նշված պատկանելիքները, լրակազմի բաղադրիչները և պահեստամասերը հանդիսանում են հավաստագրված արտադրատեսակի բաղադրիչ մասեր և պետք է օգտագործվեն միայն դրա հետ:

Տվյալ փաստաթղթում նշված համապատասխանության հավաստման մասին տեղեկատվությունն ունի առաջնայնություն:

По всем вопросам обращайтесь:

---

**Российская Федерация**

ООО Грундфос  
109544, г. Москва,  
ул. Школьная, 39-41, стр. 1  
Тел.: +7 495 564-88-00,  
+7 495 737-30-00  
Факс: +7 495 564-88-11  
E-mail: grundfos.moscow@grundfos.com

**Республика Беларусь**

Филиал ООО Грундфос в Минске  
220125, г. Минск,  
ул. Шафарнянская, 11, оф. 56,  
БЦ «Порт».  
Тел.: +375 17 397-39-73/4  
Факс: +375 17 397-39-71  
E-mail: minsk@grundfos.com

**Республика Казахстан**

Грундфос Қазақстан ЖШС  
Қазақстан Республикасы,  
KZ-050010, Алматы қ.,  
Көк-Төбе шағын ауданы,  
Қыз-Жібек көшесі, 7  
Тел: +7 727 227-98-54  
Факс: +7 727 239-65-70  
E-mail: kazakhstan@grundfos.com





<b>98852285</b>	0420
-----------------	------

ECM: 1285292
--------------

Товарные знаки, представленные в этом материале, в том числе Grundfos, логотип Grundfos и «be think innovate», являются зарегистрированными товарными знаками, принадлежащими The Grundfos Group. Все права защищены.  
© 2020 Grundfos Holding A/S. Все права защищены.